

Sonde à résistance design miniature OEM (Ex i)  
Types TR31-3, TR31-K

FR

Termorresistencia en miniatura OEM (Ex i)  
Modelos TR31-3, TR31-K

ES



BVS 14 ATEX E 147 X  
IECEX BVS 14.0101X

70018194



Model TR31-3



Model TR31-K



**FR** Mode d'emploi types TR31-3, TR31-K (Ex i)      **Page**      3 - 48

**ES** Manual de instrucciones modelos TR31-3,  
TR31-K (Ex i)      **Página** 49 - 94

**Further languages can be found at [www.wika.com](http://www.wika.com).**

© 11/2014 WIKA Alexander Wiegand SE & Co. KG  
All rights reserved.  
WIKA® is a registered trademark in various countries.

Lire le mode d'emploi avant de commencer toute opération !  
A conserver pour une utilisation ultérieure !

¡Leer el manual de instrucciones antes de comenzar cualquier trabajo!  
¡Guardar el manual para una eventual consulta!

# Sommaire

|  |           |
|--|-----------|
| <b>1. Généralités</b>  | <b>5</b>  |
| <b>2. Conception et fonction</b>   | <b>5</b>  |
| 2.1 Description  | 5         |
| 2.2 Dimensions en mm   | 6         |
| 2.3 Détail de la livraison   | 9         |
| <b>3. Sécurité</b>   | <b>9</b>  |
| 3.1 Explication des symboles   | 9         |
| 3.2 Utilisation conforme à l'usage prévu                                     | 10        |
| 3.3 Qualification du personnel   | 11        |
| 3.4 Etiquetage, marquages de sécurité  | 12        |
| 3.5 Instructions de sécurité complémentaires pour les instruments selon ATEX | 13        |
| <b>4. Transport, emballage et stockage</b>                                   | <b>14</b> |
| 4.1 Transport  | 14        |
| 4.2 Emballage et stockage  | 14        |
| <b>5. Mise en service, utilisation</b>                                       | <b>15</b> |
| 5.1 Installation   | 15        |
| 5.2 Raccordement électrique  | 17        |
| 5.3 Comportement du signal de sortie électrique 4 ... 20 mA                  | 20        |
| <b>6. Configuration</b>  | <b>20</b> |
| <b>7. Logiciel de configuration WIKAsoft-TT</b>                              | <b>22</b> |
| 7.1 Démarrer le logiciel   | 22        |
| 7.2 Procédure de configuration   | 23        |
| 7.3 Diagnostic d'erreur  | 23        |
| 7.4 Valeurs mesurées   | 23        |
| 7.5 Configurer plusieurs appareils de manière identique                      | 23        |
| <b>8. Raccordement de l'unité de programmation PU-548</b>                    | <b>24</b> |

|  |           |
|--|-----------|
| <b>9. Informations concernant le montage et l'utilisation dans des zones dangereuses</b> | <b>25</b> |
| 9.1 Généralités en matière de protection anti-explosion . . . . .                        | 25        |
| 9.2 Vue générale des zones de température . . . . .                                      | 31        |
| 9.3 Exemples d'installation en zones explosives . . . . .                                | 33        |
| <b>10. Exemples de calculs pour auto-échauffement à l'extrémité du doigt de gant</b>     | <b>35</b> |
| 10.1 Exemple de calcul . . . . .   | 35        |
| <b>11. Dysfonctionnements</b>  | <b>36</b> |
| <b>12. Entretien et nettoyage</b>  | <b>38</b> |
| 12.1 Entretien . . . . .   | 38        |
| 12.2 Nettoyage . . . . .   | 38        |
| <b>13. Démontage, retour et mise au rebut</b>  | <b>39</b> |
| 13.1 Démontage . . . . .   | 39        |
| 13.2 Retour . . . . .  | 40        |
| 13.3 Mise au rebut. . . . .  | 40        |
| <b>14. Spécifications</b>  | <b>41</b> |
| <b>15. Accessoires</b>   | <b>48</b> |
| <b>Annex 1: CSA control drawing</b>  | <b>95</b> |
| <b>Annex 2: EU declaration of conformity</b>   | <b>97</b> |

Déclarations de conformité disponibles sur [www.wika.fr](http://www.wika.fr).

# 1. Généralités / 2. Conception et fonction

FR

## 1. Généralités

- La sonde à résistance décrite dans le mode d'emploi est conçue et fabriquée selon les dernières technologies en vigueur. Tous les composants sont soumis à des critères de qualité et d'environnement stricts durant la fabrication. Nos systèmes de gestion sont certifiés selon ISO 9001 et ISO 14001.
- Ce mode d'emploi donne des indications importantes concernant l'utilisation de l'instrument. Il est possible de travailler en toute sécurité avec ce produit en respectant toutes les consignes de sécurité et d'utilisation.
- Respecter les prescriptions locales de prévention contre les accidents et les prescriptions générales de sécurité en vigueur pour le domaine d'application de l'instrument.
- Le personnel qualifié doit, avant de commencer toute opération, avoir lu soigneusement et compris le mode d'emploi.
- Sous réserve de modifications techniques.
- Pour obtenir d'autres informations :
  - Consulter notre site Internet : [www.wika.fr](http://www.wika.fr)
  - Fiche technique correspondante : TE 60.31
  - Conseiller applications : Tel. :+01 71 68 10 00  
info@wika.fr

## 2. Conception et fonction

### 2.1 Description

La sonde à résistance type TR31 est constituée d'un doigt de gant avec un raccord process fixe et est vissée directement dans le process. Elle est conçue de manière à résister aux chocs et vibrations, et tous les composants électriques sont protégés contre l'humidité (IP67 ou IP69K). La résistance aux vibrations est conforme à la norme CEI 60751 (20 g, en fonction de la version de l'instrument). La résistance aux chocs de l'ensemble des versions remplit les exigences de la norme CEI 60751.

## 2. Conception et fonction

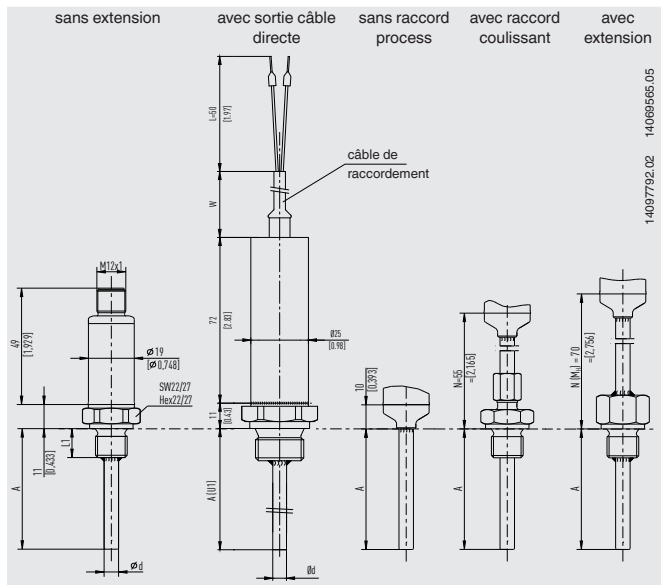
Surtout dans le cas de températures ambiantes élevées ou de fortes vibrations, veillez à ce que les charges mécaniques au niveau du connecteur soient minimisées. Le raccordement électrique s'effectue à l'aide d'un connecteur circulaire M12 x 1 ou par un câble directement connecté.

Un adaptateur pour le raccordement électrique avec connecteur coudé selon DIN EN 175301-803 est disponible en option pour la version avec connecteur circulaire M12 x 1.

→ Accessoires, voir chapitre 15

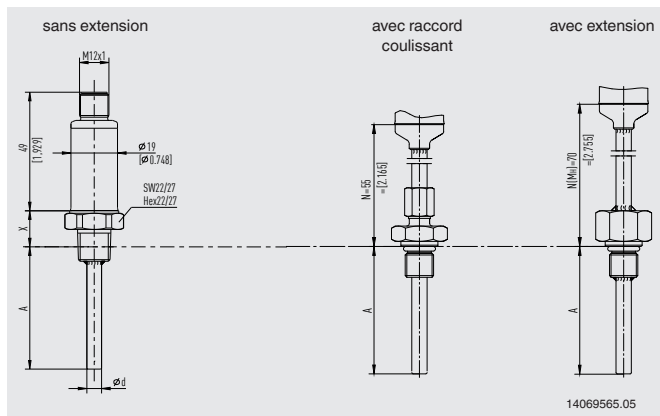
### 2.2 Dimensions en mm

Raccord process avec filetage parallèle (ou sans raccord process)



## 2. Conception et fonction

Raccord process avec filetage parallèle (7/16-20 UNF-2A) et joint torique



Le joint torique FKM doit être protégé contre des températures inférieures à  $-20\text{ °C}$  [ $-4\text{ °F}$ ] et supérieures à  $125\text{ °C}$  [ $257\text{ °F}$ ].

## 2. Conception et fonction

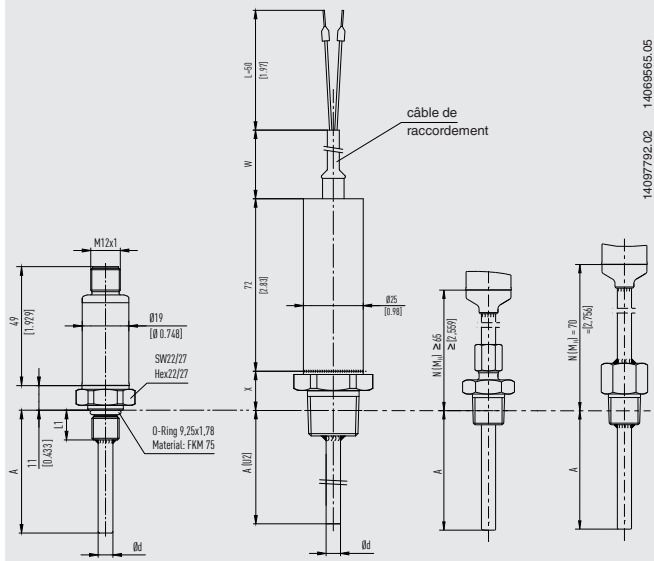
### Raccord process avec filetage conique

sans extension

avec sortie câble  
directe

avec raccord  
couissant

avec  
extension



A une température de process  $> 150^\circ\text{C}$  [ $302^\circ\text{F}$ ], une longueur d'extension  $N$  ( $M_H$ ) de 70 mm [ $2,76$  in] est nécessaire, sinon  $N$  ( $M_H$ ) sélectionnable (55 mm [ $2,17$  in], 65 mm [ $2,56$  in] ou 70 mm [ $2,76$  in]).

#### Légende:

- $A$  ( $U_1$ ) Longueur utile (filetage parallèle)
- $A$  ( $U_2$ ) Longueur utile (filetage conique)
- $N$  ( $M_H$ ) Longueur extension
- $\text{Ød}$  Diamètre du capteur
- $W$  Longueur du câble directement connecté
- $L$  Longueur des fils nus
- $X$  Hauteur du raccord process
  - 1/4 NPT = 15 mm [ $0,59$  in]
  - 1/2 NPT = 19 mm [ $0,75$  in]



### 2.3 Détail de la livraison

Comparer le détail de la livraison avec le bordereau de livraison.

## 3. Sécurité

### 3.1 Explication des symboles



#### **AVERTISSEMENT !**

... indique une situation présentant des risques susceptibles de provoquer la mort ou des blessures graves si elle n'est pas évitée.



#### **ATTENTION !**

... indique une situation potentiellement dangereuse et susceptible de provoquer de légères blessures ou des dommages matériels et pour l'environnement si elle n'est pas évitée.



#### **DANGER !**

... indique les dangers liés au courant électrique. Danger de blessures graves ou mortelles en cas de non respect des consignes de sécurité.



#### **AVERTISSEMENT !**

... indique une situation présentant des risques susceptibles de provoquer des brûlures dues à des surfaces ou liquides chauds si elle n'est pas évitée.



#### **DANGER !**

... indique une situation en zone explosive présentant des risques susceptibles de provoquer la mort ou des blessures graves si elle n'est pas évitée.



#### **Information**

... met en exergue des conseils et recommandations utiles de même que des informations permettant d'assurer un fonctionnement efficace et normal.

## 3. Sécurité

### 3.2 Utilisation conforme à l'usage prévu

FR La sonde à résistance de type TR31 est à usage général et permet de mesurer des températures allant de -50 ... +150 °C [-58 ... +302 °F] (sans extension) et de -50 ... +250 °C [-58 ... +482 °F] (avec extension) dans un process liquide et gazeux. La version avec câble chemisé à isolation minérale et extension permet la mesure de températures allant jusqu'à 300 °C [572 °F]. Elle peut être utilisée pour des pressions allant jusqu'à 140 bar [2.030 psi] avec un diamètre de capteur de 3 mm [0,12 in] et jusqu'à 270 bar [3.916 psi] avec un diamètre de capteur de 6 mm [0,24 in], en fonction de la version de l'instrument. Le thermomètre à sécurité intrinsèque est conçu pour être utilisé en zone explosive et adapté à une utilisation intérieure et extérieure.

L'instrument est conçu et construit exclusivement pour une utilisation conforme à l'usage prévu décrit ici et ne doit être utilisé qu'en conséquence.

Les spécifications techniques mentionnées dans ce mode d'emploi doivent être respectées. En cas d'utilisation non conforme ou de fonctionnement de l'instrument en dehors des spécifications techniques, un arrêt et contrôle doivent être immédiatement effectués par un collaborateur autorisé du service de WIKA.

Aucune réclamation ne peut être recevable en cas d'utilisation non conforme à l'usage prévu.

### 3.3 Qualification du personnel



#### **AVERTISSEMENT !**

#### **Danger de blessure en cas de qualification insuffisante !**

Une utilisation non conforme peut entraîner d'importants dommages corporels et matériels.

- ▶ Les opérations décrites dans ce mode d'emploi ne doivent être effectuées que par un personnel ayant la qualification décrite ci-après.
- ▶ Tenir le personnel non qualifié à l'écart des zones dangereuses.

FR

#### **Personnel qualifié en électricité**

L'électricien qualifié est, en raison de sa formation spécialisée, de ses connaissances et de ses expériences de même que de sa connaissance des prescriptions nationales, des normes et directives en vigueur, en mesure d'effectuer les travaux sur les montages électriques, de reconnaître automatiquement les dangers potentiels et de les éviter. L'électricien qualifié est formé spécialement pour le domaine d'action dans lequel il est formé et connaît les normes et dispositions importantes. L'électricien qualifié doit satisfaire aux dispositions des prescriptions juridiques en vigueur relatives à la protection contre les accidents.

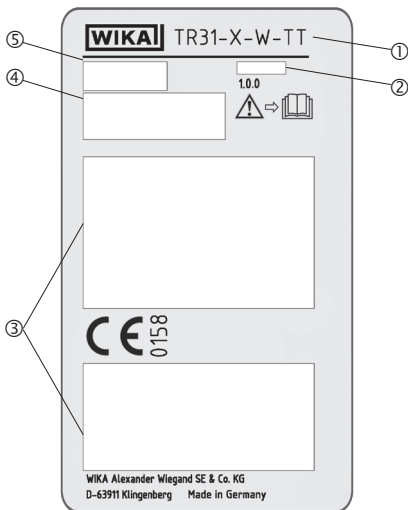
Les conditions d'utilisation spéciales exigent également une connaissance adéquate par exemple des liquides agressifs.

## 3. Sécurité

### 3.4 Etiquetage, marquages de sécurité

#### Plaques signalétiques (exemple)

FR



- ① Type
- ② Date de fabrication (Mois-Année)
- ③ Données d'agrément liées
- ④ Informations sur la version (élément de mesure, signal de sortie, étendue de mesure...)
  - Sonde avec transmetteur et signal de sortie 4 ... 20 mA
  - Sonde avec sortie capteur directe avec Pt100 et Pt1000
- ⑤ Numéro de série, N° d'étiquette



Lire impérativement le mode d'emploi avant le montage et la mise en service de l'instrument !

### 3.5 Instructions de sécurité complémentaires pour les instruments selon ATEX

#### Marquage Ex

ATEX:

IECEX:

II 1G Ex ia IIC T1 ... T6 Ga

II 1/2G Ex ia IIC T1 ... T6 Ga/Gb

II 2G Ex ia IIC T1 ... T6 Gb

II 1D Ex ia IIIC T135 °C Da

II 1/2D Ex ia IIIC T135 °C Da/Db

II 2D Ex ia IIIC T135 °C Db

CSA:

CL I, DIV 1 ou 2, GP A, B, C, D, T1 ... T6

CL I, Zone 0 ou 1, IIC Ex/AEx ia IIC T1 ... T6 Ga

CL II / III, DIV 1 ou 2, GP E, F, G, T1 ... T6 / 135 °C

CL II / III, Zone 20 ou 21, Ex/AEx ia IIIC T135 °C Da



#### **DANGER !**

#### **Danger vital due à la perte de la protection contre les explosions**

Le non respect de ces instructions et de leurs contenus peut entraîner une perte de la protection contre les explosions.

- ▶ Observer les instructions de sécurité de ce chapitre et les autres instructions liées à la protection contre les explosions de ce mode d'emploi.
- ▶ Respecter les indications de l'attestation d'examen de type valable de même que les prescriptions nationales respectives concernant le montage et l'utilisation en zone explosive (par ex. CEI 60079-14, NEC, CEC).

- Le remplacement de tout composant peut affecter la sécurité intrinsèque.
- La classification des zones est une responsabilité qui incombe à l'exploitant du site et non au fabricant/fournisseur de l'équipement.
- Sous sa propre responsabilité, l'exploitant du site s'assure que les sondes utilisées sont identifiables sur la base des caractéristiques relatives à la sécurité. Des sondes défectueuses ne doivent pas être utilisés.

## 3. Sécurité / 4. Transport, emballage et stockage

- Le blindage électrique ne peut être mis à la terre qu'à une seule extrémité et en dehors de la zone explosive. Des cas particuliers sont décrits dans la norme DIN EN 60079-14:2003.
- Une isolation galvanique doit exister entre le circuit électrique à sécurité intrinsèque et le circuit à sécurité non-intrinsèque.

FR

## 4. Transport, emballage et stockage

### 4.1 Transport

Vérifier s'il existe des dégâts sur l'instrument liés au transport.

Communiquer immédiatement les dégâts constatés et ne pas utiliser les instruments endommagés.



#### **ATTENTION !**

#### **Dommmages liés à un transport inapproprié**

Un transport inapproprié peut donner lieu à des dommages importants.

- ▶ Lors du déchargement des colis à la livraison comme lors du transport des colis en interne après réception, il faut procéder avec soin et observer les consignes liées aux symboles figurant sur les emballages.
- ▶ Lors du transport en interne après réception, observer les instructions du chapitre 4.2 "Emballage et stockage".

Si l'instrument est transporté d'un environnement froid dans un environnement chaud, la formation de condensation peut provoquer un dysfonctionnement fonctionnel de l'instrument. Il est nécessaire d'attendre que la température de l'instrument se soit adaptée à la température ambiante avant une nouvelle mise en service.

### 4.2 Emballage et stockage

N'enlever l'emballage qu'avant le montage.

Conserver l'emballage, celui-ci offre, lors d'un transport, une protection optimale (par ex. changement de lieu d'utilisation, renvoi pour réparation).

#### **Conditions admissibles sur le lieu de stockage :**

- Température de stockage :
  - Connecteur circulaire M12 x 1 (4 plots) : -40 ... +85 °C [-40 ... +185 °F]
  - Câble directement connecté : -20 ... +80 °C [-4 ... +176 °F]
- Humidité : 5 ... 95 % h.r.

### Éviter les influences suivantes :

- Lumière solaire directe ou proximité d'objets chauds
- Vibrations mécaniques, chocs mécaniques (mouvements brusques en le posant)
- Suie, vapeur, poussière et gaz corrosifs

Conserver l'instrument dans l'emballage original dans un endroit qui satisfait aux conditions susmentionnées. Si l'emballage d'origine n'est pas disponible, emballer et stocker l'instrument comme suit :

1. Emballer l'instrument dans une feuille de plastique antistatique.
2. Placer l'instrument avec le matériau isolant dans l'emballage.
3. En cas d'entreposage long (plus de 30 jours), mettre également un sachet absorbant d'humidité dans l'emballage.

## 5. Mise en service, utilisation



### AVERTISSEMENT !

Il convient d'éviter tout chargement mécanique sur les raccords électriques et sur les boîtiers. L'accès à tous les raccords ne doit être effectué que lorsque l'instrument n'est plus sous pression et qu'il est suffisamment refroidi.

### Températures maximales admissibles :

- Sur le boîtier avec transmetteur : 85 °C [185 °F]
- Avec câble directement connecté : -20 ... +80 °C [-4 ... +176 °F]
- Classe A : Sans extension -30 ... +150 °C [-22 ... +302 °F]  
Avec extension -30 ... +250 °C [-22 ... +482 °F] <sup>1)</sup>
- Classe B : Sans extension -50 ... +150 °C [-58 ... +302 °F]  
Avec extension -50 ... +250 °C [-58 ... +482 °F] <sup>1)</sup>

<sup>1)</sup> Version avec câble chemisé à isolation minérale peut être utilisée jusqu'à 300 °C [572 °F].

### 5.1 Installation

Ces sondes à résistance sont conçues de manière à être vissées directement dans le process. La longueur d'insertion ainsi que la vitesse de débit et la viscosité du fluide process peuvent réduire la charge maximale exercée sur la gaine.

## 5. Mise en service, utilisation

FR

Le boîtier doit être relié à la terre pour protéger l'instrument contre les champs électromagnétiques et les charges électrostatiques. Il ne doit pas être raccordé spécifiquement à la liaison équipotentielle lorsqu'un contact métallique fixe et sécurisé est établi entre lui et le récipient ou ses composants ou tuyauteries, dans la mesure où ceux-ci sont raccordés à la liaison équipotentielle.

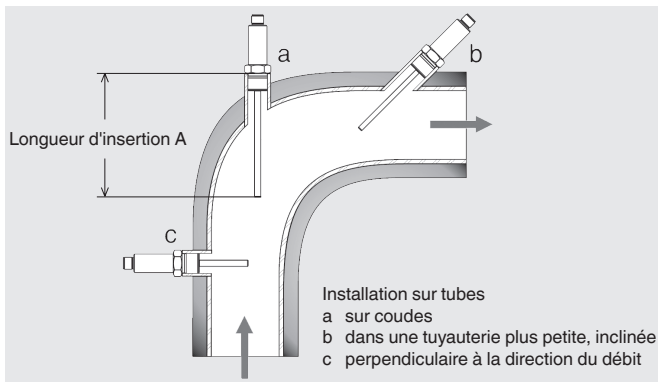
Lorsqu'il y a un contact non-métallique avec la cuve, avec ses éléments structuraux ou la tuyauterie, tous les composants conducteurs de la sonde en saillie se trouvant dans la zone explosive doivent être pourvus d'une liaison équipotentielle.



### AVERTISSEMENT !

D'éventuelles réparations ou des modifications structurelles ne sont pas autorisées et entraînent l'extinction de la garantie et de l'agrément.

### Exemples d'installation



Pour obtenir des informations relatives sur les trous de vissage, veuillez vous référer à la norme DIN 3852, ou ANSI B 1.20 pour les filetage NPT.



## 5. Mise en service, utilisation

### 5.1.1 Couples de serrage pour raccord coulissant

| Joint d'étanchéité              | Rotation    | Pression max. en bar |
|---------------------------------|-------------|----------------------|
| Ferrule acier inox              | 1 ¼ ... 1 ½ | 100                  |
| Joint de compression acier inox | 1 ¼ ... 1 ½ | 100                  |
| Ferrule PTFE                    | 1 ¼ ... 1 ½ | 8                    |

FR

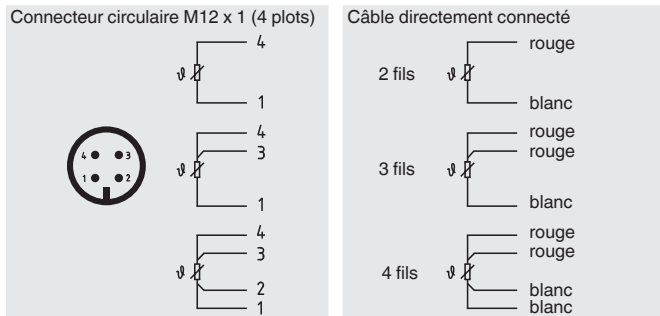
### 5.1.2 Couples de serrage pour contre-connecteur M12 ou adaptateur M12

Choisir un couple de serrage de 0,6 Nm.

## 5.2 Raccordement électrique

Le raccordement électrique s'effectue à l'aide d'un connecteur circulaire.

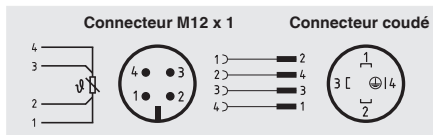
### ■ Signal de sortie Pt100 et Pt1000 (standard)



Autres configurations du raccordement possibles.

Pour plus d'informations, voir la documentation de commande.

### Accessoires : Adaptateur Pt M12 x 1 raccordé à connecteur coudé DIN EN 175301-803

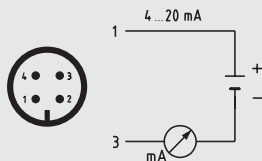


14096791.07 11/2024 FR/ES

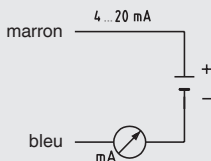
## 5. Mise en service, utilisation

### ■ Signal de sortie 4 ... 20 mA (standard)

Connecteur circulaire M12 x 1 (4 plots)



Câble directement connecté



FR

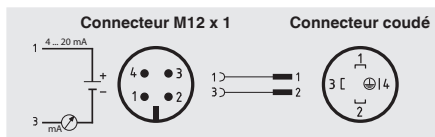
| Broche | Signal | Description  |
|--------|--------|--------------|
| 1      | L+     | 10 ... 30 V  |
| 2      | VQ     | non raccordé |
| 3      | L-     | 0 V          |
| 4      | C      | non raccordé |

| Fil           | Signal | Description |
|---------------|--------|-------------|
| <b>Marron</b> | L+     | 10 ... 30 V |
| <b>Bleu</b>   | L-     | 0 V         |

Autres configurations du raccordement possibles.

Pour plus d'informations, voir la documentation de commande.

### Accessoires : Adaptateur transmetteur M12 x 1 pour connecteur coudé DIN EN 175301-803



### Configuration du raccordement connecteur coudé

| Broche | Signal | Description  |
|--------|--------|--------------|
| 1      | L+     | 10 ... 30 V  |
| 2      | L-     | 0 V          |
| 3      | VQ     | non raccordé |
| 4      | C      | non raccordé |

## 5. Mise en service, utilisation



### DANGER !

#### Danger vital à cause du courant électrique

Lors du contact avec des parties sous tension, il y a un danger vital direct.

- ▶ Le montage de l'instrument électrique ne doit être effectué que par un électricien qualifié.
- ▶ En cas d'utilisation avec une unité d'alimentation défectueuse (par exemple court-circuit entre la tension du secteur et la tension de sortie), des tensions présentant un danger de mort peuvent apparaître sur l'instrument !
- ▶ Ne procéder à des travaux de montage que si l'alimentation est coupée.

FR

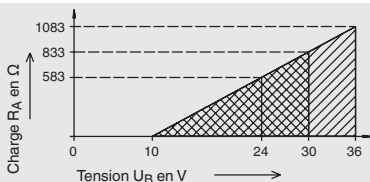
Ceci est un équipement de protection classe 3 pour le raccordement à des tensions faibles, qui sont séparées de l'alimentation ou la tension par plus que 50 VAC ou 120 VDC. On recommande de préférence une connexion à un circuit SELV ou PELV ; on peut aussi utiliser les mesures de protection aux termes de HD 60346-4-41 (norme DIN VDE 0100-410).

### Alternative pour le continent nord-américain

Le raccordement peut être également effectué sur "circuits classe 2" ou des unités de "puissance classe 2" conformément au CEC (Canadian Electrical Code) ou NEC (National Electrical Code).

### Diagramme de charge

La charge admissible dépend de la tension d'alimentation de la boucle. Pour la communication avec l'instrument avec l'unité de programmation PU-548, une charge maximale de 350  $\Omega$  est autorisée.  $R_A \leq (U_B - 10 \text{ V}) / 23 \text{ mA}$  avec  $R_A$  in  $\Omega$  et  $U_B$  in V



## 5. Mise en service, utilisation / 6. Configuration

### 5.3 Comportement du signal de sortie électrique 4 ... 20 mA

#### ■ Rupture de capteur et court-circuit

La rupture de capteur ou le court-circuit sont signalés après la détection positive (après environ 1 seconde). Si cette condition de défaut a été causé par un dysfonctionnement, un signal de mesure pertinent doit alors exister pendant environ 1 seconde afin de revenir au mode de mesure. À partir du moment de la détection d'erreur jusqu'à la signalisation de défaut, la dernière valeur mesurée pertinente sera émise sur la boucle de courant.

Par conséquent, dans le cas d'une "vraie" rupture de capteur ou d'un "vrai" court-circuit, ceci est également signalé de façon permanente. Dans le cas d'une "fausse" rupture de capteur ou d'un "faux" court-circuit, l'émetteur a la possibilité de revenir au mode de mesure.

#### ■ Température du fluide en dehors de l'échelle

Si la température du fluide configurée dans le transmetteur dépasse l'échelle, une erreur sera signalée.

## 6. Configuration

La configuration est effectuée au moyen d'une interface USB avec PC via l'unité de programmation du type PU-548 (accessoires, code article 14231581). Le raccordement avec le thermomètre est effectué au moyen d'un câble adaptateur approprié.

- Accessoires, connecteur circulaire M12 x 1 : code article 14003193
- Accessoires, pince crocodile pour fils de connexion nus: code article 14097967

## 6. Configuration

L'étendue de mesure, l'amortissement, la signalisation de défaut, le n° d'identification et autres paramètres peuvent être réglés (voir logiciel de configuration).

FR



- Facile à utiliser
- Affichage d'état par DEL
- Design compact
- On n'a plus besoin de tension d'alimentation supplémentaire pour l'unité de programmation ou pour le transmetteur

(se substitue à l'unité de programmation type PU-448)

L'étendue de mesure peut être configurée entre  $-50 \dots +250 \text{ }^{\circ}\text{C}$  [ $-58 \dots +482 \text{ }^{\circ}\text{F}$ ]. Le logiciel de configuration contrôle la plage de mesure souhaitée et accepte uniquement les valeurs admissibles. Les valeurs intermédiaires sont configurables ; l'incrément le plus petit est  $0,1 \text{ }^{\circ}\text{C}$  ou  $0,1 \text{ }^{\circ}\text{F}$ . Les thermomètres sont livrés avec une configuration selon les souhaits du client dans les limites des possibilités de configuration.

### Attention :

L'étendue de mesure de la sonde est limitée par la plage d'application de l'élément de mesure, et non par la plage de réglage du transmetteur.

### Températures maximales admissibles :

- Sur le boîtier avec transmetteur :  $85 \text{ }^{\circ}\text{C}$  [ $185 \text{ }^{\circ}\text{F}$ ]
- Avec câble directement connecté :  $-20 \dots +80 \text{ }^{\circ}\text{C}$  [ $-4 \dots +176 \text{ }^{\circ}\text{F}$ ]
- Classe A : Sans extension  $-30 \dots +150 \text{ }^{\circ}\text{C}$  [ $-22 \dots +302 \text{ }^{\circ}\text{F}$ ]  
Avec extension  $-30 \dots +250 \text{ }^{\circ}\text{C}$  [ $-22 \dots +482 \text{ }^{\circ}\text{F}$ ]<sup>1)</sup>
- Classe B : Sans extension  $-50 \dots +150 \text{ }^{\circ}\text{C}$  [ $-58 \dots +302 \text{ }^{\circ}\text{F}$ ]  
Avec extension  $-50 \dots +250 \text{ }^{\circ}\text{C}$  [ $-58 \dots +482 \text{ }^{\circ}\text{F}$ ]<sup>1)</sup>

1) Version avec câble chemisé à isolation minérale peut être utilisée jusqu'à  $300 \text{ }^{\circ}\text{C}$  [ $572 \text{ }^{\circ}\text{F}$ ].

## 7. Logiciel de configuration WIKAsoft-TT

### 7. Logiciel de configuration WIKAsoft-TT

Pour l'installation, veuillez suivre les instructions habituelles d'installation.

FR

#### 7.1 Démarrer le logiciel

Lancer le logiciel de configuration en double-cliquant sur l'icône WIKAsoft-TT.

Après avoir démarré le logiciel, changer la langue en sélectionnant le drapeau du pays correspondant.

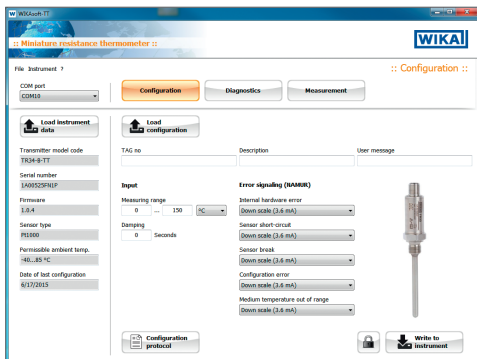
Le port COM est sélectionné automatiquement.



Après la connexion d'un transmetteur (à l'aide de la PU-548), l'interface de configuration est chargée en appuyant sur le bouton "Démarrer".



L'interface de configuration ne peut être chargée que lorsqu'un instrument est connecté.



## 7. Logiciel de configuration WIKAsoft-TT

### 7.2 Procédure de configuration

Les étapes 1 et 2 sont effectuées automatiquement au démarrage du logiciel.

1. "Chargement des données instrument"
2. "Chargement de la configuration"
3. [option] Annuler la protection en écriture (symbole "clé" en bas à droite)
4. Modifier les paramètres requis  
→ Capteur/Étendue de mesure/Signalisation d'erreur etc.
5. "Enregistrer sur l'instrument"
6. [option] Activer la protection en écriture
7. [option] Imprimer le journal de configuration
8. [option] Test : "Chargement de la configuration" → vérification de la configuration

### 7.3 Diagnostic d'erreur

Ici, en cas d'"erreur détectée par le transmetteur", le message d'erreur est affiché. Exemples : rupture de capteur, température maximale autorisée dépassée, etc. En fonctionnement normal, "Pas d'erreur - Pas de demande de maintenance" est affiché ici.

### 7.4 Valeurs mesurées

Enregistreur à ligne - Ici la progression de valeur mesurée est représentée sous forme de graphique avec un taux d'échantillonnage constant dans un intervalle de temps défini (180 secondes) et un axe de température variable. L'afficheur sert uniquement pour la vérification fonctionnelle et pour information. Il n'est pas possible d'exporter les données.

### 7.5 Configurer plusieurs appareils de manière identique

- Premier appareil
  1. "Chargement de la configuration"
  2. [option] Annuler la protection en écriture (symbole "clé" en bas à droite)
  3. Modifier les paramètres requis
  4. "Enregistrer sur l'instrument"
  5. [option] Activer la protection en écriture
- Tous les appareils suivants
  1. "Chargement des données instrument"
  2. [option] Annuler la protection en écriture
  3. [option] Modifier les paramètres requis, par exemple numéro d'étiquette

## 8. Raccordement de l'unité de programmation

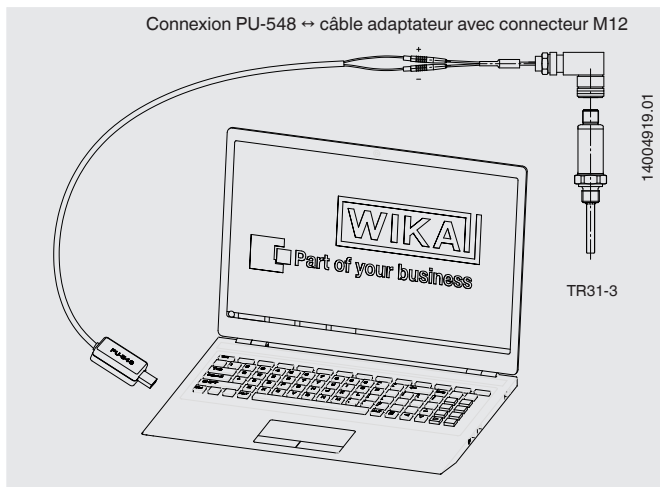
4. "Enregistrer sur l'instrument"
5. [option] Activer la protection en écriture

FR



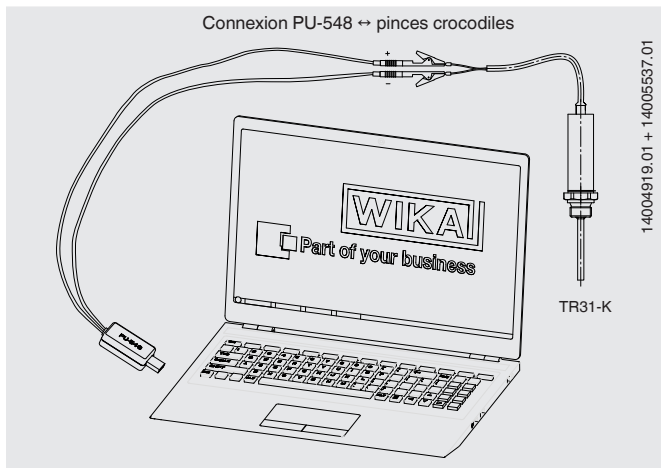
Pour plus d'informations, voir le chapitre 1 "Généralités", "Données de contact" ou le dos de ce mode d'emploi.

## 8. Raccordement de l'unité de programmation PU-548



(modèle prédécesseur, unité de programmation type PU-448, également compatible)





(modèle prédécesseur, unité de programmation type PU-448, également compatible)

## 9. Informations concernant le montage et l'utilisation dans des zones dangereuses

### 9.1 Généralités en matière de protection anti-explosion



Respecter les exigences de la directive ATEX. Par ailleurs, les spécifications des prescriptions nationales respectives concernant l'usage en zone explosive (par exemple EN/CEI 60079-10 et EN/CEI 60079-14) s'appliquent.

- Pour l'installation des thermomètres, seuls les composants (par exemple les câbles, presse-étoupes, etc.) autorisés comme étant "ignifugés" peuvent être utilisés.

## 9. Informations concernant le montage et ...

FR

- Pour la mise à la terre de l'écran conducteur, suivre les spécifications de EN/CEI 60079-14.
- La résistance à la température du câble de connexion doit correspondre à la température de fonctionnement admissible des boîtiers. Pour des températures ambiantes supérieures à 60 °C, il faut utiliser un câble de raccordement résistant à la chaleur (voir tableau au chapitre 4 "Conception et fonction").
- Montage dans des boîtiers métalliques :  
Le boîtier doit être relié à la terre pour protéger l'instrument contre les champs électromagnétiques et les charges électrostatiques. Il n'a pas besoin d'être connecté séparément au système de liaison équipotentielle. Cela suffit si le doigt de gant métallique a un contact solide et sécurisé avec la cuve métallique ou ses composants structurels ou ses conduites, aussi longtemps que ces composants sont raccordés au système de liaison équipotentielle.
- Montage dans des boîtiers non-métalliques :
  - La gaine du câble doit être mise à la terre à une extrémité, et de préférence dans la zone non dangereuse, non Ex (EN 60079-14). Pour les instruments qui ont une sortie de câble, la gaine est raccordée au boîtier. Un branchement simultané du boîtier et de la gaine à la terre ne sera autorisé que s'il est possible d'éviter toute mise en tension accidentelle entre le branchement de la gaine (par exemple sur le secteur) et le boîtier (voir EN 60079-14).
  - Alimenter la sonde à résistance au moyen d'un circuit de courant intrinsèquement sûr (Ex ia).
  - La capacité interne effective et l'inductance doivent être prises en compte
  - Les fils fins à extrémités dénudées doivent être pourvus d'embouts (préparation des câbles).
  - Avec des câbles pour une utilisation en zone 1 et 2, la tension de test entre conducteur/terre, conducteur/écran et écran/terre ne doit pas excéder 500 VAC.
- D'éventuelles réparations ou des modifications structurelles ne sont pas autorisées et entraînent l'extinction de la garantie et de l'homologation respective.
- Le fabricant n'est pas tenu pour responsable en cas de modifications de construction après la livraison des appareils.

## 9. Informations concernant le montage et ...

- A) La classification des zones est une responsabilité qui incombe à l'exploitant du site et non au fabricant/fournisseur de l'équipement.
- B) Sous sa propre responsabilité, l'exploitant du site s'assure que les sondes utilisées sont identifiables sur la base des caractéristiques relatives à la sécurité. Des sondes défectueuses ne doivent pas être utilisées. Les réparations doivent être effectuées exclusivement par un personnel autorisé et qualifié. Pour les réparations, seules des pièces de rechange d'origine du fournisseur doivent être utilisées ; dans le cas contraire, les exigences de l'agrément ne sont pas satisfaites. Le fabricant n'est pas tenu pour responsable en cas de modifications de construction après la livraison des appareils.
- C) Si un composant d'un équipement électrique, dont la protection anti-explosion dépend, a été réparé, cet équipement doit être remis en service uniquement après qu'un spécialiste a constaté que ses caractéristiques fondamentales de protection anti-explosion satisfont aux exigences. Par ailleurs, ce spécialiste doit fournir un certificat ainsi que l'équipement avec une marque de conformité.
- D) Le point C) ne va pas s'appliquer si le composant a été réparé par le fabricant en accord avec les exigences et les réglementations.
- E) Pour la commande de pièces de rechange, il est nécessaire de préciser les pièces devant être remplacées :
- Type de protection contre l'ignition (ici Ex i)
  - N° agrément
  - N° de commande
  - N° de fabrication
  - Position de commande

FR

## 9. Informations concernant le montage et ...

### 9.1.1 Conditions spécifiques d'utilisation (conditions X)

1. Un reflux thermique en provenance du process qui dépasse la température ambiante admissible du transmetteur ou des boîtiers ne doit pas pouvoir se produire et doit être empêché par l'installation d'une isolation adéquate contre la chaleur ou d'une extension de la bonne longueur.
2. L'épaisseur de la paroi est supérieure à 0,2 mm et inférieure à 1 mm. Ainsi, les instruments ne doivent pas être soumis à des contraintes ambiantes qui pourraient avoir un effet dommageable sur la paroi de partition. On peut aussi utiliser un doigt de gant ayant une épaisseur minimale de paroi convenable.
3. Lorsqu'on utilise un doigt de gant ou une extension, l'appareil tout entier doit être conçu de telle sorte qu'il permette l'installation d'une manière à avoir un écartement suffisamment faible (IP67) ou un écart antidéflagrant (EN/CEI 60079-1) vers la zone moins dangereuse.
4. La plage de température ambiante ( $T_a$ ) pour les variantes avec câble de connexion en option avec un connecteur moulé M12 x 1 est limitée à -20 ... +80 °C.
5. La plage de température ambiante ( $T_a$ ) pour les variantes avec adaptateurs EN 175301 M12 en option est limitée à -40 ... +85 °C.

FR

## 9. Informations concernant le montage et ...

### 9.1.2 Désignation Ex, classification de classe de température et températures ambiantes

Pour les applications sans transmetteur (types TR31-x-x-Px et TR31-x-x-Sx) qui requièrent des instruments du Groupe II (atmosphères gazeuses potentiellement explosives), la classification de température et les plages de température ambiante suivantes s'appliquent :

FR

Tableau 1

| Marquage                                    | Classe de température | Plage de température ambiante ( $T_a$ ) | Température maximale de surface ( $T_{max}$ ) à l'extrémité du capteur ou du gaine  |
|---|-----------------------|---|---|
| <b>II 1 G Ex ia IIC<br/>T1 - T6 Ga</b>      | T6                    | -50 ... +80 °C                          | $T_M$ (température du fluide) + auto-échauffement   |
|   | T5                    | -50 ... +85 °C                          |   |
| <b>II 1/2 G Ex ia IIC<br/>T1 - T6 Ga/Gb</b> | T4                    | -50 ... +85 °C                          | Veuillez respecter les conditions particulières pour garantir la sécurité de l'application (voir chapitre 9.1.1 "Conditions spécifiques d'utilisation (conditions X)"). |
|   | T3                    | -50 ... +85 °C                          |   |
| <b>II 2 G Ex ia IIC<br/>T1 - T6 Gb</b>      | T2                    | -50 ... +85 °C                          |   |
|   | T1                    | -50 ... +85 °C                          |   |

Pour les applications qui requièrent des instruments du Groupe II (atmosphères poussiéreuses potentiellement explosives), les températures de surface suivantes et les plages de température ambiante suivantes s'appliquent :

Tableau 2

| Marquage                                     | Puissance $P_i$ | Plage de température ambiante ( $T_a$ ) | Température maximale de surface ( $T_{max}$ ) à l'extrémité du capteur ou du gaine  |
|--|-----------------|---|---|
| <b>II 1 D Ex ia IIIC<br/>T135 °C Da</b>      | 750 mW          | -50 ... +40 °C                          | $T_M$ (température du fluide) + auto-échauffement   |
| <b>II 1/2 D Ex ia IIIC<br/>T135 °C Da/Db</b> | 650 mW          | -50 ... +70 °C                          |   |
| <b>II 2 D Ex ia IIIC<br/>T135 °C Db</b>      | 550 mW          | -50 ... +85 °C                          | Veuillez respecter les conditions particulières pour garantir la sécurité de l'application (voir chapitre 9.1.1 "Conditions spécifiques d'utilisation (conditions X)"). |

## 9. Informations concernant le montage et ...

Pour les applications avec transmetteurs (TR31-x-x-TT) qui requièrent des instruments du Groupe II (atmosphères gazeuses potentiellement explosives), la classification de température et les plages de température ambiante suivantes s'appliquent :

FR

Tableau 3

| Atmosphère de gaz dangereuse                | Classe de température | Plage de température ambiante ( $T_a$ ) | Température maximale de surface ( $T_{max}$ ) à l'extrémité du capteur ou du gaine  |
|---|-----------------------|---|---|
| <b>II 1 G Ex ia IIC<br/>T1 - T6 Ga</b>      | T6                    | -40 ... +45 °C                          | $T_M$ (température du fluide) + auto-échauffement (15 K)  |
|   | T5                    | -40 ... +60 °C                          |   |
| <b>II 1/2 G Ex ia IIC<br/>T1 - T6 Ga/Gb</b> | T4                    | -40 ... +85 °C                          | Veuillez respecter les conditions particulières pour garantir la sécurité de l'application (voir chapitre 9.1.1 "Conditions spécifiques d'utilisation (conditions X)"). |
|   | T3                    | -40 ... +85 °C                          |   |
| <b>II 2 G Ex ia IIC<br/>T1 - T6 Gb</b>      | T2                    | -40 ... +85 °C                          |   |
|   | T1                    | -40 ... +85 °C                          |   |

Pour les applications qui requièrent des instruments du Groupe II (atmosphères poussiéreuses potentiellement explosives), les températures de surface suivantes et les plages de température ambiante suivantes s'appliquent :

Tableau 4

| Atmosphère poussiéreuse dangereuse           | Puissance $P_i$ | Plage de température ambiante ( $T_a$ ) | Température maximale de surface ( $T_{max}$ ) à l'extrémité du capteur ou du gaine  |
|--|-----------------|---|---|
| <b>II 1 D Ex ia IIIC<br/>T135 °C Da</b>      | 750 mW          | -40 ... +40 °C                          | $T_M$ (température du fluide) + auto-échauffement (15 K)<br><br>Veuillez respecter les conditions particulières pour garantir la sécurité de l'application (voir chapitre 9.1.1 "Conditions spécifiques d'utilisation (conditions X)"). |
| <b>II 1/2 D Ex ia IIIC<br/>T135 °C Da/Db</b> | 650 mW          | -40 ... +70 °C                          |   |
| <b>II 2 D Ex ia IIIC<br/>T135 °C Db</b>      | 550 mW          | -40 ... +85 °C                          |   |

14096791.07 11/2024 FR/ES

## 9. Informations concernant le montage et ...

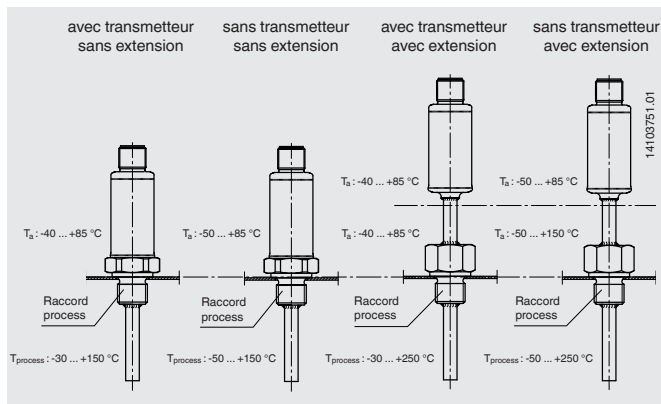
Pour les applications qui requièrent EPL Gb or Db, les instruments désignés avec "ia" peuvent aussi être utilisés dans les circuits de mesure de type "ib", avec les mêmes paramètres de connexion.

Ainsi, tout le circuit de mesure (incluant le circuit du capteur) est ainsi un circuit de courant "ib". Les instruments qui ont été manipulés dans un circuit d'alimentation électrique de type "ib" ne peuvent pas être réutilisés dans un circuit d'alimentation de type "ia".

FR

### 9.2 Vue générale des zones de température

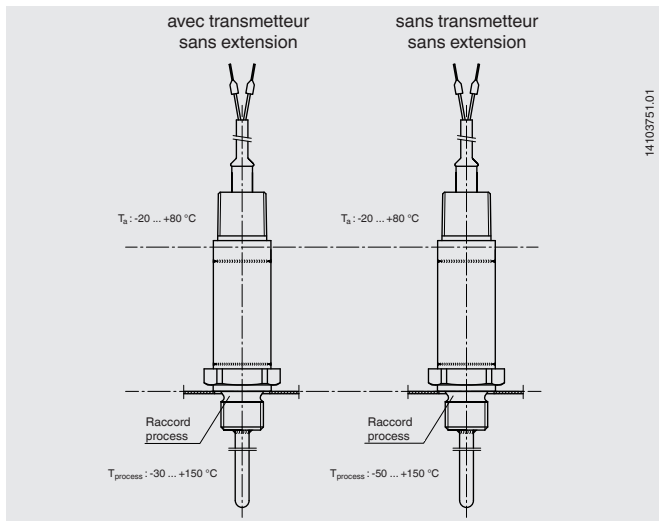
#### ■ Type TR31-3



## 9. Informations concernant le montage et ...

### ■ Type TR31-K

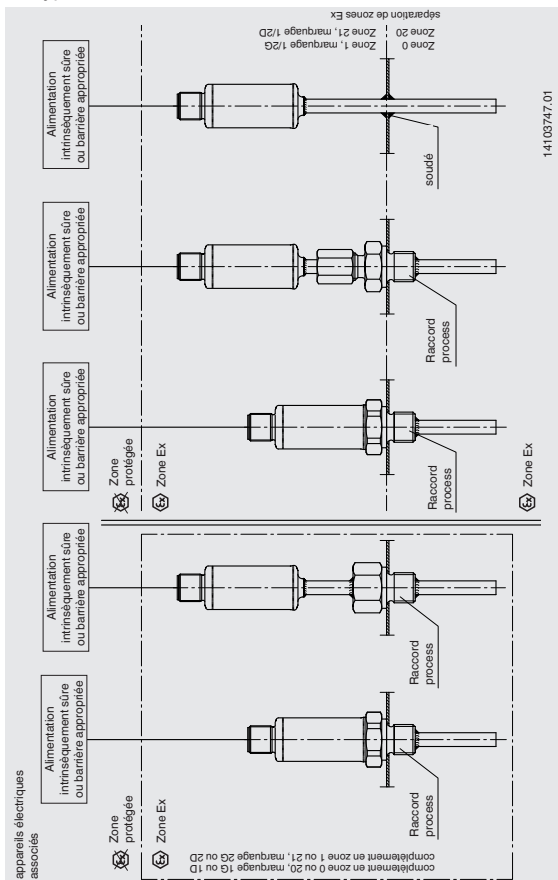
FR





## 9.3 Exemples d'installation en zones explosives

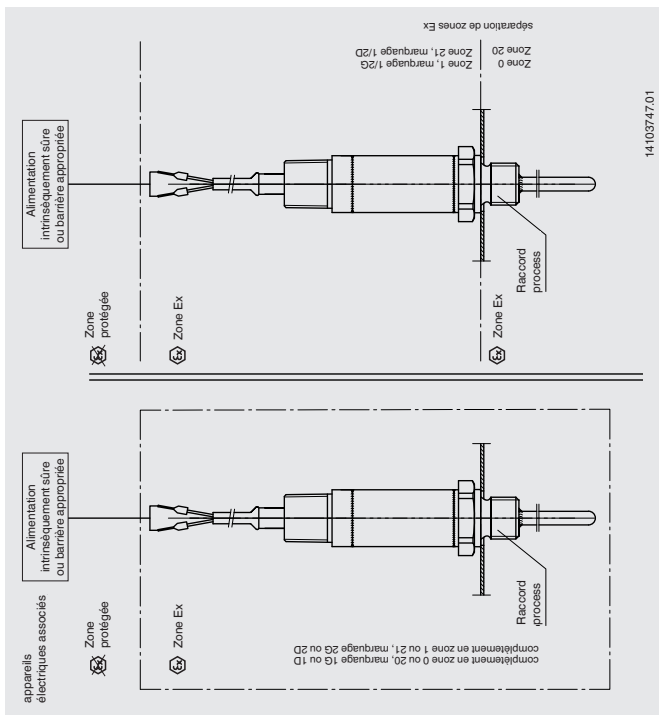
### ■ Type TR31-3



# 9. Informations concernant le montage et ...

## ■ Type TR31-K

FR



### 10. Exemples de calculs pour auto-échauffement à l'extrémité du doigt de gant

#### 10.1 Exemple de calcul

Utilisation sur la partition vers la zone 0

On cherche la température maximale possible  $T_{\max}$ , à l'extrémité de doigt de gant  $\varnothing$  6 mm avec transmetteur.

$T_{\max}$  est obtenue par l'addition de la température du fluide et de l'auto-échauffement. L'auto-échauffement dépend de la puissance alimentée  $P_o$  et de la résistance thermique  $R_{th}$  et est de 15 K.

#### Exemple

Diamètre : 6 mm

Température du fluide :  $T_M = 150$  °C

La classe de température T3 (200 °C) ne doit pas être dépassée

Auto-échauffement : 15 K

$T_{\max} = T_M + \text{auto-échauffement} : 150$  °C + 15 °C = 165 °C

Comme marge de sécurité pour des instruments certifiés (pour T6 à T3), 5 °C supplémentaires doivent être déduits des 200 °C ; 195 °C seraient donc acceptables. Cela signifie que, dans ce cas, la classe de température T3 n'est pas dépassée.

#### Informations supplémentaires :

Température classe pour T3 = 200 °C

Facteur de sécurité pour les appareils avec attestation d'examen (pour T6 à T3) <sup>1)</sup> = 5 K

Facteur de sécurité pour les appareils avec attestation d'examen (pour T2 à T1) <sup>1)</sup> = 10 K

1) EN/CEI 60079-0: 2012 Ch. 26.5.1

## 11. Dysfonctionnements

FR



### **ATTENTION !**

#### **Blessures physiques et dommages aux équipements et à l'environnement**

Si les défauts ne peuvent pas être éliminés au moyen des mesures listées ci-dessus, l'instrument doit être mis hors service immédiatement.

- ▶ S'assurer que la pression ou le signal n'est plus présent et protéger contre une mise en service accidentelle.
- ▶ Contacter le fabricant.
- ▶ S'il est nécessaire de retourner l'instrument au fabricant, respecter les indications mentionnées au chapitre 13.2 "Retour".



### **AVERTISSEMENT !**

#### **Blessures physiques et dommages aux équipements et à l'environnement causés par un fluide dangereux**

Lors du contact avec un fluide dangereux (par ex. oxygène, acétylène, substances inflammables ou toxiques), un fluide nocif (par ex. corrosif, toxique, cancérigène, radioactif), et également avec des installations de réfrigération et des compresseurs, il y a un danger de blessures physiques et de dommages aux équipements et à l'environnement.

En cas d'erreur, des fluides agressifs peuvent être présents à une température extrême et sous une pression élevée ou sous vide au niveau de l'instrument.

- ▶ Pour ces fluides, les codes et directives appropriés existants doivent être observés en plus des réglementations standard.



Pour le détail des contacts voir le chapitre 1 "Généralités" ou au dos du mode d'emploi.

## 11. Dysfonctionnements

| Dysfonctionnements  | Raisons   | Mesures   |
|---|---|---|
| <b>Aucun signal/<br/>coupure de fil</b>   | Charge mécanique trop élevée ou température excessive   | Remplacer le capteur avec une exécution adaptée   |
| <b>Valeurs mesurées<br/>erronées</b>  | Dérive du capteur causée par une température excessive  | Remplacer le capteur avec une exécution adaptée   |
|   | Dérive du capteur causée par une attaque chimique   | Analyse du fluide   |
| <b>Valeurs mesurées<br/>erronées (trop<br/>basses)</b>  | Pénétration d'humidité dans le câble  | Utiliser l'indice de protection IP approprié  |
| <b>Valeurs mesurées<br/>erronées et temps<br/>de réponse trop<br/>longs</b>                       | Géométrie de montage incorrecte, par exemple profondeur de montage trop profonde ou dissipation thermique trop élevée | La zone thermosensible du capteur doit se trouver dans le fluide et les mesures de surfaces doivent être isolées          |
|   | Dépôts sur le doigt de gant   | Éliminer les dépôts   |
| <b>Interruptions<br/>temporaires ou<br/>irrégulières du<br/>signal de la valeur<br/>de mesure</b> | Rupture de câble dans le câble de raccordement ou contact lâche causé par une surcharge mécanique                     | Remplacer le capteur ou utiliser une section de conducteur plus épaisse   |
| <b>Corrosion</b>  | La composition du fluide n'est pas celle exigée ou est modifiée   | Analyse du fluide   |
| <b>Interférence du<br/>signal</b>   | Courants vagabonds provoqués par des champs électriques ou des boucles de terre                                       | Utilisation de câbles de raccordement blindés, augmentation de la distance par rapport aux moteurs et lignes de puissance |
|   | Boucles de terre  | Élimination des potentiels, utilisation de séparateurs d'alimentation ou de transmetteurs séparés galvaniquement          |

FR

### 12. Entretien et nettoyage

FR



Pour le détail des contacts voir le chapitre 1 “Généralités” ou au dos du mode d’emploi.

#### 12.1 Entretien

Les sondes à résistance décrites dans ce document ne nécessitent pas de maintenance et ne comportent aucun composant devant faire l’objet d’une réparation ou d’un échange.

D’éventuelles réparations ou des modifications structurelles ne sont pas autorisées et entraînent l’extinction de la garantie et de l’agrément.

#### 12.2 Nettoyage



##### **ATTENTION !**

##### **Blessures physiques et dommages aux équipements et à l’environnement**

Un nettoyage inapproprié peut conduire à des blessures physiques et à des dommages aux équipements ou à l’environnement. Les restes de fluides se trouvant dans les instruments démontés peuvent mettre en danger les personnes, l’environnement ainsi que l’installation.

- ▶ Effectuer la procédure de nettoyage comme décrit ci-dessous.
- ▶ Avant de nettoyer l’instrument, il faut débrancher les raccordements électriques.
- ▶ Nettoyer l’instrument avec un chiffon humide. Ceci s’applique en particulier aux thermomètres ayant un boîtier en plastique et des capteurs à câble avec un câble de connexion isolé par du plastique, pour assurer que tout risque de décharge électrostatique soit bien évité.
- ▶ Eviter tout contact des raccordements électriques avec l’humidité !



##### **ATTENTION !**

##### **Dommages à l’instrument**

Un nettoyage inapproprié peut conduire à l’endommagement de l’instrument !

- ▶ Ne pas utiliser de détergents agressifs.
- ▶ Ne pas utiliser d’objets pointus ou durs pour le nettoyage.

## 12. ... / 13. Démontage, retour et mise au rebut

- ▶ Laver et décontaminer l'instrument démonté afin de protéger les personnes et l'environnement contre le danger lié aux résidus de fluides.
- ▶ Les restes de fluides se trouvant dans les instruments démontés peuvent mettre en danger les personnes, l'environnement ainsi que l'installation. Prendre des mesures de sécurité suffisantes.

FR



Pour des indications concernant le retour de l'instrument, voir chapitre 13.2 "Retour".

## 13. Démontage, retour et mise au rebut

### 13.1 Démontage



#### **AVERTISSEMENT !**

#### **Blessures physiques et dommages aux équipements et à l'environnement liés aux résidus de fluides**

Lors du contact avec un fluide dangereux (par ex. oxygène, acétylène, substances inflammables ou toxiques), un fluide nocif (par ex. corrosif, toxique, cancérigène, radioactif), et également avec des installations de réfrigération et des compresseurs, il y a un danger de blessures physiques et de dommages aux équipements et à l'environnement.

- ▶ Avant de stocker l'instrument démonté (à la suite de son utilisation), le laver ou le nettoyer afin de protéger le personnel et l'environnement contre le danger lié aux résidus de fluides.
- ▶ Utiliser l'équipement de protection requis (en fonction de l'application ; le thermomètre lui-même n'est en principe pas dangereux).
- ▶ Observer les informations de la fiche de données de sécurité du fluide correspondant.

Déconnecter la sonde à résistance uniquement une fois que le système a été mis hors pression !

## 13. Démontage, retour et mise au rebut



### AVERTISSEMENT !

#### Danger de brûlure

Durant le démontage, il y a un danger lié à l'échappement de fluides dangereusement chauds.

- ▶ Avant le démontage du thermomètre, laisser refroidir suffisamment l'instrument !

FR

### 13.2 Retour

#### En cas d'envoi de l'instrument, il faut respecter impérativement ceci :

Tous les instruments envoyés à WIKA doivent être exempts de toute substance dangereuse (acides, solutions alcalines, solutions, etc.).

Pour retourner l'instrument, utiliser l'emballage original ou un emballage adapté pour le transport.

#### Pour éviter des dommages :

1. Emballer l'instrument dans une feuille de plastique antistatique.
2. Placer l'instrument avec le matériau isolant dans l'emballage.  
Isoler de manière uniforme tous les côtés de l'emballage de transport.
3. Mettre si possible un sachet absorbant d'humidité dans l'emballage.
4. Indiquer lors de l'envoi qu'il s'agit d'un instrument de mesure très sensible à transporter.



Des informations relatives à la procédure de retour sont disponibles sur notre site Internet à la rubrique "Services".

### 13.3 Mise au rebut

Une mise au rebut inadéquate peut entraîner des dangers pour l'environnement.

Éliminer les composants des instruments et les matériaux d'emballage conformément aux prescriptions nationales pour le traitement et l'élimination des déchets et aux lois de protection de l'environnement en vigueur.



Ne pas mettre au rebut avec les ordures ménagères.  
Assurer une mise au rebut correcte en conformité avec les réglementations nationales.



## 14. Spécifications

FR

### 14. Spécifications

#### Élément de mesure

##### Type d'élément de mesure

Version 4 ... 20 mA  
(type TR31-x-x-TT)

Pt1000  
(courant de mesure < 0,3 mA ; l'auto-  
échauffement peut être négligé)

Version Pt100 (type TR31-x-x-Px)/  
Pt1000 (type TR31-x-x-Sx)

■ Pt100 (courant de mesure : 0,1 ... 1,0 mA)  
■ Pt1000 (courant de mesure : 0,1 ... 0,3 mA)

→ Pour obtenir des spécifications détaillées  
sur les capteurs Pt, voir l'information  
technique IN 00.17 sur [www.wika.fr](http://www.wika.fr).

##### Type de raccordement

Version 4 ... 20 mA  
(type TR31-x-x-TT)

2 fils

Version Pt100 (type TR31-x-x-Px)/  
Pt1000 (type TR31-x-x-Sx)

■ 2 fils  
■ 3 fils  
■ 4 fils

##### Valeur de tolérance de l'élément de mesure <sup>1)</sup> selon CEI 60751

Version 4 ... 20 mA  
(type TR31-x-x-TT)

Classe A

Version Pt100 (type TR31-x-x-Px)/  
Pt1000 (type TR31-x-x-Sx)

■ Classe A  
■ Classe B à 2-wire

#### Caractéristiques de précision (version 4 ... 20 mA)

Valeur de tolérance de l'élément de  
mesure <sup>1)</sup> selon CEI 60751

Classe A

Ecart de mesure du transmetteur  
selon CEI 62828

±0,25 K

Ecart de mesure total selon  
CEI 62828

Ecart de mesure de l'élément de mesure  
+ transmetteur

Influence de la température  
ambiante

0,1 % de l'intervalle de mesure / 10 K T<sub>a</sub>

Influence de la tension  
d'alimentation

±0,025 % / V (dépend de l'alimentation  
électrique U<sub>B</sub>)

Influence de la charge

±0,05 % / 100 Ω

## 14. Spécifications

### Caractéristiques de précision (version 4 ... 20 mA)

|               |   |
|---------------|---|
| Linéarisation | Linéaire par rapport à la température selon CEI 60751 |
|---------------|---|

|                  |                           |
|------------------|---------------------------|
| Erreur de sortie | $\pm 0,1 \text{ \%}^{2)}$ |
|------------------|---------------------------|

#### Conditions de référence

|                                |       |
|--------------------------------|-------|
| Température ambiante $T_a$ ref | 23 °C |
|--------------------------------|-------|

|                                  |         |
|----------------------------------|---------|
| Tension d'alimentation $U_B$ ref | DC 12 V |
|----------------------------------|---------|

FR

1) En fonction du raccord process, l'écart peut être plus important.

2)  $\pm 0,2 \text{ \%}$  pour le début de l'étendue de mesure de moins de 0 °C [32 °F]

### Exemple de calcul : écart de mesure total

(étendue de mesure 0 ... 150 °C, charge 200  $\Omega$ , tension d'alimentation 16 V, température ambiante 33 °C, température de process 100 °C)

Elément de mesure (classe A selon CEI 60751 : 0,15 + (0,0020(t))) :  $\pm 0,350 \text{ K}$   
Ecart de mesure du transmetteur  $\pm 0,25 \text{ K}$  :  $\pm 0,250 \text{ K}$   
Erreur de sortie  $\pm (0,1 \text{ \% de } 150 \text{ K})$  :  $\pm 0,150 \text{ K}$   
Influence de la charge  $\pm (0,05 \text{ \% / } 100 \text{ } \Omega \text{ de } 150 \text{ K})$  :  $\pm 0,150 \text{ K}$   
Influence de la tension d'alimentation  $\pm (0,025 \text{ \% / V de } 150 \text{ K})$  :  $\pm 0,150 \text{ K}$   
Influence de la température ambiante  $\pm (0,1 \text{ \% / } 10 \text{ K } T_a \text{ de } 150 \text{ K})$  :  $\pm 0,150 \text{ K}$

### Ecart de mesure (type)

$\text{sqrt}(0,35 \text{ K}^2 + 0,25 \text{ K}^2 + 0,15 \text{ K}^2 + 0,15 \text{ K}^2 + 0,15 \text{ K}^2 + 0,15 \text{ K}^2)$   
 $\text{sqrt}(0,275 \text{ K}^2) = 0,524 \text{ K}$

### Ecart de mesure (maximum)

$0,35 \text{ K} + 0,25 \text{ K} + 0,15 \text{ K} + 0,15 \text{ K} + 0,15 \text{ K} + 0,15 \text{ K} = 1,2 \text{ K}$

## 14. Spécifications

FR

| Echelle de mesure  |   |
|--|---|
| Plage de température   |   |
| Version 4 ... 20 mA<br>(type TR31-x-x-TT)                          | Sans extension -30 ... +150 °C [-22 ... +302 °F]<br>Avec extension -30 ... +250 °C [-22 ... +482 °F] <sup>1) 2)</sup><br>Version avec joint torique FKM : -20 ... +125 °C<br>[-4 ... +257 °F]             |
| Version Pt100<br>(type TR31-x-x-Px) / Pt1000<br>(type TR31-x-x-Sx) | Classe A Sans extension -30 ... +150 °C<br>[-22 ... +302 °F]<br>Avec extension -30 ... +250 °C<br>[-22 ... +482 °F] <sup>2)</sup><br>Version avec joint torique FKM :<br>-20 ... +125 °C [-4 ... +257 °F] |
|  | Classe B Sans extension -50 ... +150 °C<br>[-58 ... +302 °F]<br>Avec extension -50 ... +250 °C<br>[-58 ... +482 °F] <sup>2)</sup>   |
| Unité (version 4 ... 20 mA)  | Configurables °C, °F, K   |
| Température au connecteur<br>(version Pt100, Pt1000)               | Max. 85 °C [185 °F]   |
| Intervalle de mesure<br>(version 4 ... 20 mA)                      | Minimum 20 K, maximum 300 K   |

- 1) C'est pourquoi le transmetteur de température doit être protégé des températures supérieures à 85 °C [185 °F].
- 2) Version avec câble chemisé à isolation minérale peut être utilisée jusqu'à 300 °C [572 °F].

| Raccord process                |   |
|--------------------------------|---|
| Type de raccord process        | <ul style="list-style-type: none"> <li>■ G ¼ B</li> <li>■ G ⅜ B</li> <li>■ G ½ B</li> <li>■ ¼ NPT</li> <li>■ ½ NPT</li> <li>■ M12 x 1,5</li> <li>■ M20 x 1,5</li> <li>■ 7/16-20 UNF-2A</li> </ul> |
| Tube de protection             |   |
| Diamètre du tube de protection | <ul style="list-style-type: none"> <li>■ 3 mm [0,12 in]</li> <li>■ 6 mm [0,24 in]</li> </ul>  |

## 14. Spécifications

### Raccord process

Longueur d'insertion U<sub>1</sub>

- 50 mm [1,97 in]
- 75 mm [2,95 in] <sup>1)</sup>
- 100 mm [3,94 in] <sup>1)</sup>
- 120 mm [4,72 in] <sup>1)</sup>
- 150 mm [5,91 in] <sup>1)</sup>
- 200 mm [7,87 in] <sup>1)</sup>
- 250 mm [9,84 in] <sup>1)</sup>
- 300 mm [11,81 in] <sup>1)</sup>
- 350 mm [13,78 in] <sup>1)</sup>
- 400 mm [15,75 in] <sup>1)</sup>

Autres longueurs sur demande

Matériau (en contact avec le fluide)

Acier inox 1.4571

1) Pas pour le diamètre du tube de protection 3 mm [0,12 in]

Si la sonde à résistance doit fonctionner dans un tube de protection supplémentaire, il faudra utiliser un raccord coulissant monté sur ressort.

### Signal de sortie (version 4 ... 20 mA)

Sortie analogique

4 ... 20 mA, 2 fils

Configuration d'usine

Echelle de mesure

0 ... 150 °C [32 ... 302 °F]

D'autres étendues de mesure sont réglables

Valeur de courant pour la signalisation des défauts

Configurable en conformité avec NAMUR NE 043  
bas d'échelle ≤ 3,6 mA  
haut d'échelle ≥ 21,0 mA

Valeur de courant pour court-circuit du capteur

Non configurable en conformité avec NAMUR NE 043  
bas d'échelle ≤ 3,6 mA

Communication

Données d'info

N° d'identification, description et message d'utilisateur peuvent être stockés dans le transmetteur

Données de configuration et d'étalonnage

Stockées en permanence

Logiciel de configuration

WIKAsoft-TT  
→ Logiciel de configuration (multilingue)  
téléchargeable sur [www.wika.fr](http://www.wika.fr)

## 14. Spécifications

FR

### Signal de sortie (version 4 ... 20 mA)

#### Tension d'alimentation

|   |  |
|---|--|
| Tension d'alimentation $U_B$                                  | DC 10 ... 30 V   |
| Entrée de tension d'alimentation                              | Protégée contre l'inversion de polarité                        |
| Ondulation résiduelle admissible de la tension d'alimentation | 10 % générée par $U_B < 3$ % d'ondulation du courant de sortie |

#### Temps de réponse

|                                 |   |
|---------------------------------|---|
| Retard au démarrage, électrique | Max. 4 s (durée avant la première valeur mesurée)   |
| Durée de préchauffage           | Après environ 4 minutes, l'instrument fonctionnera conformément aux spécifications (précision) indiquées dans la fiche technique. |

### Conditions de fonctionnement

#### Plage de température ambiante

|  |   |
|--|---|
| Connecteur circulaire M12 x 1 (type TR31-3-x-xx) |   |
| Version 4 ... 20 mA                              | -40 ... +85 °C [-40 ... +185 °F]<br>Version avec joint torique FKM : -20 °C [-4 °F] |
| Version Pt100 / Pt1000                           | -50 ... +85 °C [-58 ... +185 °F]<br>Version avec joint torique FKM : -20 °C [-4 °F] |
| Câble directement connecté (type TR31-K-x-xx)    | -20 ... +80 °C [-4 ... +176 °F]   |

#### Plage de température de stockage

|  |   |
|--|---|
| Connecteur circulaire M12 x 1 (type TR31-3-x-xx) | -40 ... +85 °C [-40 ... +185 °F]<br>Version avec joint torique FKM : -20 °C [-4 °F] |
| Câble directement connecté (type TR31-K-x-xx)    | -20 ... +80 °C [-4 ... +176 °F]   |

#### Classe climatique selon CEI 60654-1

|  |   |
|--|---|
| Connecteur circulaire M12 x 1 (type TR31-3-x-xx) |   |
| Version 4 ... 20 mA                              | Cx (-40 ... +85 °C [-40 ... +185 °F], 5 ... 95 % h.r.)<br>Version avec joint torique FKM : -20 °C [-4 °F] |
| Version Pt100 / Pt1000                           | Cx (-50 ... +85 °C [-58 ... +185 °F], 5 ... 95 % h.r.)<br>Version avec joint torique FKM : -20 °C [-4 °F] |
| Câble directement connecté (type TR31-K-x-xx)    | Cx (-20 ... +80 °C [-4 ... +176 °F], 5 ... 95 % h.r.)<br>Version avec joint torique FKM : -20 °C [-4 °F]  |

## 14. Spécifications

### Conditions de fonctionnement

|  |  |
|--|--|
| <b>Humidité maximale admissible, condensation</b>                                | 100 % h. r., condensation autorisée  |
| <b>Pression de service maximale <sup>1) 2)</sup></b>                             |  |
| Pour tube de protection Ø 3 mm [0,12 in]   | 140 bar [2.030 psi]  |
| Pour tube de protection Ø 6 mm [0,24 in]   | 270 bar [3.916 psi]  |
| <b>Brouillard salin</b>  | IEC 60068-2-11   |
| <b>Résistance aux vibrations selon CEI 60751</b>                                 | 10 ... 2.000 Hz, 20 g <sup>1)</sup>  |
| <b>Résistance aux chocs selon IEC 60068-2-27</b>                                 | 50 g, 6 ms, 3 axes, 3 directions, trois fois par direction   |
| <b>Conditions pour un usage à l'extérieur (pour l'homologation UL seulement)</b> | <ul style="list-style-type: none"> <li>■ L'instrument convient pour des applications avec une pollution de degré 3.</li> <li>■ L'alimentation doit être capable de fonctionner au-dessus de 2.000 m dans le cas où le transmetteur de température serait utilisé à cette altitude.</li> <li>■ L'instrument doit être installé à l'abri des intempéries.</li> <li>■ L'instrument doit être installé à l'abri du soleil et de toute source de rayonnement UV.</li> </ul> |
| <b>Matériau</b>  | Acier inox   |
| <b>Indice de protection (code IP)</b>  |  |
| Boîtier avec connecteur raccordé ou câble directement connecté <sup>3)</sup>     | <ul style="list-style-type: none"> <li>■ IP67 selon IEC/EN 60529</li> <li>■ IP69 selon IEC/EN 60529</li> <li>■ IP69K selon ISO 20653</li> </ul> <p>L'indice de protection mentionné n'est valable que lorsqu'il y a un raccordement au moyen de connecteurs de ligne possédant l'indice de protection requis.</p>  |
| Raccord couple, non raccordé   | IP67 selon IEC/EN 60529  |
| <b>Poids</b>   | Environ 0,2 ... 0,7 kg [0,44 ... 1,54 lbs] - en fonction de la version   |

1) Dépendant de la version de l'instrument

2) Pression de service réduite si l'on utilise un raccord coulissant :  
Acier inox : max. 100 bar [1.450 psi] / PTFE : max. 8 bar [116 psi]

3) Non testé selon le standard UL

## 14. Spécifications

FR

### Brevets/droits de propriété

Adaptateur M12 x 1 sur connecteur coudé  
DIN EN 175301-803

N° 001370985

### Valeurs maximales de sécurité pour le circuit de la boucle de courant

- Thermomètre avec transmetteur et signal de sortie 4 ... 20 mA  
(type TR31-x-x-TT)

| Paramètres   | Atmosphère de gaz dangereuse | Atmosphère poussiéreuse dangereuse |
|--|------------------------------|------------------------------------|
| Bornes   | + / -                        | + / -                              |
| Tension $U_i$  | 30 VDC                       | 30 VDC                             |
| Courant $I_i$  | 120 mA                       | 120 mA                             |
| Puissance $P_i$  | 800 mW                       | 750/650/550 mW                     |
| Capacité interne effective $C_i$   | 29,7 nF                      | 29,7 nF                            |
| Conductivité interne effective $L_i$                                     | négligeable                  | négligeable                        |
| Auto-échauffement maximal sur l'extrémité du capteur ou du doigt de gant | 15 K                         | 15 K                               |

- Thermomètre avec sortie capteur directe avec Pt100  
(type TR31-x-x-Px) et Pt1000 (type TR31-x-x-Sx)

| Paramètres   | Atmosphère de gaz dangereuse | Atmosphère poussiéreuse dangereuse |
|--|------------------------------|------------------------------------|
| Bornes   | 1 - 4                        | 1 - 4                              |
| Tension $U_i$  | 30 VDC                       | 30 VDC                             |
| Courant $I_i$  | 550 mA                       | 250 mA                             |
| Puissance $P_i$  | 1.500 mW                     | 750/650/550 mW                     |
| Capacité interne effective $C_i$   | négligeable                  | négligeable                        |
| Conductivité interne effective $L_i$                                     | négligeable                  | négligeable                        |
| Auto-échauffement maximal sur l'extrémité du capteur ou du doigt de gant | $(R_{th}) = 335 \text{ K/W}$ | $(R_{th}) = 335 \text{ K/W}$       |

→ Pour de plus amples spécifications, voir la fiche technique WIKA TE 60.31 et la documentation de commande.

## 15. Accessories

### 15. Accessories

FR

| Accessoires   |                | Code article |
|---|----------------|--------------|
| <b>Adaptateur M12 x 1 vers connecteur coudé DIN EN 175301-803-A</b>   |                |              |
| Pour Pt100 et Pt1000  |                | 14061115     |
| Pour 4 ... 20 mA  |                | 14069503     |
| <b>Connecteur coudé DIN EN 175301-803-A</b>   |                | 11427567     |
| <b>Joint d'étanchéité pour connecteur coudé, EPDM, marron</b>   |                | 11437902     |
| <b>Câble de connexion avec un connecteur moulé M12 x 1</b>  |                |              |
| Prise de câble droite, 4 plots, indice de protection IP67<br>Plage de température -20 ... +80 °C  | 2 m [6,56 ft]  | 14086880     |
|   | 5 m [16,40 ft] | 14086883     |
| Prise de câble coudée, 4 plots, indice de protection IP67<br>Plage de température -20 ... +80 °C  | 2 m [6,56 ft]  | 14086889     |
|   | 5 m [16,40 ft] | 14086891     |
| <b>Unité de programmation type PU-548</b>   |                | 14231581     |
| <b>Câble adaptateur M12 vers PU-548</b>   |                | 14003193     |
| Pour la connexion de type TR31 à l'unité de programmation de type PU-548  |                |              |
| <b>Connecteur M12</b>   |                | 14136815     |
| <ul style="list-style-type: none"> <li>■ Connecteur femelle coudé, 4 plots, indice de protection IP67</li> <li>■ Raccord vissé pour section transversale du conducteur 0,25 ... 0,75 mm<sup>2</sup> [24 ... 18 AWG]</li> <li>■ Presse-étoupe Pg7, diamètre extérieur de câble 4 ... 6 mm [0,16 ... 0,24 in]</li> <li>■ Plage de température -40 ... +80 °C [-40 ... +176 °F]</li> </ul> |                |              |

14096791.07 11/2024 FR/ES



# Contenido

|  |           |
|--|-----------|
| <b>1. Información general</b>  | <b>51</b> |
| <b>2. Diseño y función</b>   | <b>51</b> |
| 2.1 Descripción . . . . .  | 51        |
| 2.2 Dimensiones en mm . . . . .  | 52        |
| 2.3 Volumen de suministro . . . . .  | 55        |
| <b>3. Seguridad</b>  | <b>55</b> |
| 3.1 Explicación de símbolos . . . . .  | 55        |
| 3.2 Uso conforme a lo previsto . . . . .   | 56        |
| 3.3 Cualificación del personal . . . . .   | 57        |
| 3.4 Rótulos, marcajes de seguridad . . . . .   | 58        |
| 3.5 Instrucciones de seguridad adicionales para instrumentos según<br>ATEX . . . . . | 59        |
| <b>4. Transporte, embalaje y almacenamiento</b>                                      | <b>60</b> |
| 4.1 Transporte. . . . .  | 60        |
| 4.2 Embalaje y almacenamiento . . . . .  | 60        |
| <b>5. Puesta en servicio, funcionamiento</b>   | <b>61</b> |
| 5.1 Montaje. . . . .   | 62        |
| 5.2 Conexión eléctrica . . . . .   | 63        |
| 5.3 Comportamiento de la señal de salida eléctrica 4 ... 20 mA . . . . .             | 66        |
| <b>6. Configuración</b>  | <b>66</b> |
| <b>7. Software de configuración WIKAsoft_TT</b>                                      | <b>68</b> |
| 7.1 Iniciar el software . . . . .  | 68        |
| 7.2 Proceso de la configuración. . . . .   | 69        |
| 7.3 Diagnóstico de fallos . . . . .  | 69        |
| 7.4 Valores de medición . . . . .  | 69        |
| 7.5 Configurar varios instrumentos de manera idéntica . . . . .                      | 69        |
| <b>8. Conectar la unidad de programación PU-548</b>                                  | <b>70</b> |

|   |           |
|---|-----------|
| <b>9. Notas acerca del montaje y servicio en atmósferas potencialmente explosivas</b> | <b>71</b> |
| 9.1 Indicaciones generales sobre protección contra explosiones . . . . .              | 71        |
| 9.2 Resumen de las zonas de temperatura . . . . .                                     | 77        |
| 9.3 Ejemplos de montaje en atmósferas potencialmente explosivas . . . . .             | 79        |
| <b>10. Ejemplos de cálculo para el calentamiento propio en la punta de la vaina</b>   | <b>81</b> |
| 10.1 Ejemplo de cálculo . . . . .   | 81        |
| <b>11. Errores</b>  | <b>82</b> |
| <b>12. Mantenimiento y limpieza</b>   | <b>84</b> |
| 12.1 Mantenimiento . . . . .  | 84        |
| 12.2 Limpieza . . . . .   | 84        |
| <b>13. Desmontaje, devolución y eliminación de residuos</b>                           | <b>85</b> |
| 13.1 Desmontaje . . . . .   | 85        |
| 13.2 Devolución . . . . .   | 86        |
| 13.3 Eliminación de residuos . . . . .  | 86        |
| <b>14. Datos técnicos</b>   | <b>87</b> |
| <b>15. Accesorios</b>   | <b>94</b> |
| <b>Annex 1: CSA control drawing</b>   | <b>95</b> |
| <b>Annex 2: EU declaration of conformity</b>  | <b>97</b> |

Declaraciones de conformidad puede encontrar en [www.wika.es](http://www.wika.es).

## 1. Información general

- La termostabilidad descrita en el manual de instrucciones está construida y fabricada según el estado actual de la técnica. Todos los componentes están sujetos a rigurosos criterios de calidad y medio ambiente durante la producción. Nuestros sistemas de gestión están certificados según ISO 9001 e ISO 14001.
- Este manual de instrucciones proporciona indicaciones importantes acerca del manejo del instrumento. Para un trabajo seguro, es imprescindible cumplir con todas las instrucciones de seguridad y manejo indicadas.
- Cumplir siempre las normativas sobre la prevención de accidentes y las normas de seguridad en vigor en el lugar de utilización del instrumento.
- El personal especializado debe haber leído y entendido el manual de instrucciones antes de comenzar cualquier trabajo.
- Modificaciones técnicas reservadas.
- Para obtener más informaciones consultar:
  - Página web: [www.wika.es](http://www.wika.es)
  - Hoja técnica correspondiente: TE 60.31
  - Servicio técnico: Tel.: +34 933 938 630  
[info@wika.es](mailto:info@wika.es)

## 2. Diseño y función

### 2.1 Descripción

Las termostabilidades TR31 se componen de una vaina con conexión fija y se enroscan directamente al proceso. Son a prueba de golpes y vibraciones y todos los componentes eléctricos están protegidos contra la humedad (IP67 o IP69K). Su resistencia a vibraciones es conforme a IEC 60751 (20 g, depende de la versión del aparato). La resistencia a golpes de todas las versiones es conforme a los requerimientos de IEC 60751.

## 2. Diseño y función

Sobre todo en aplicaciones con elevadas temperaturas ambiente o fuertes vibraciones, prestar atención a que se minimicen las cargas mecánicas en el conector. El contacto eléctrico se realiza mediante un conector circular M12 x 1 o el cable conectado directamente.

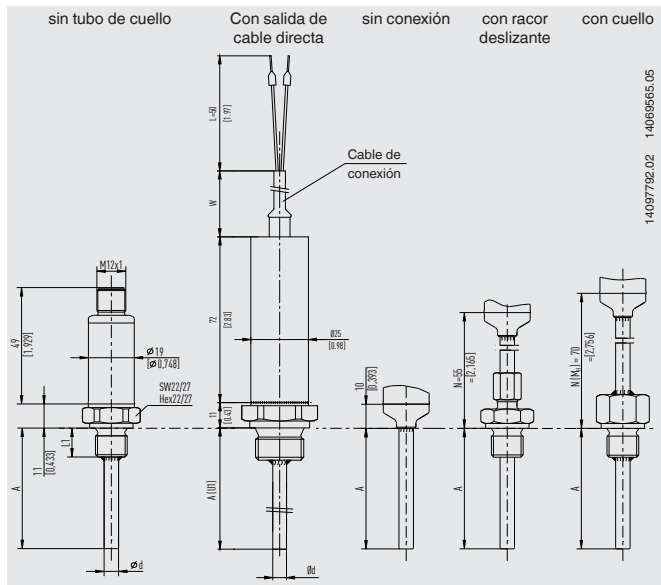
Para la versión con conector circular M12 x 1 se ofrece opcionalmente un adaptador para la conexión mediante un conector angular según DIN EN 175301-803.

ES

→ Accesorios, veáse el capítulo 15

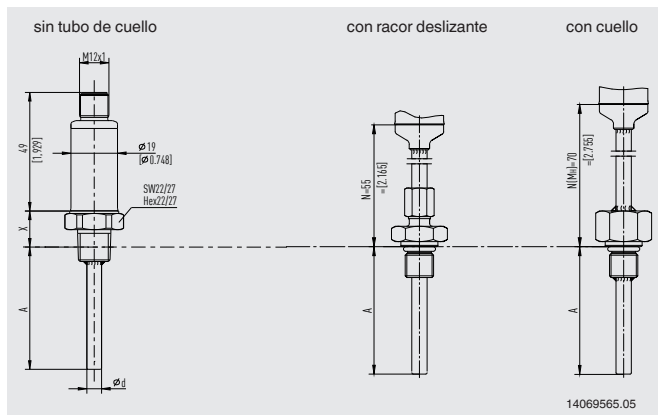
### 2.2 Dimensiones en mm

Conexión con rosca cilíndrica (o sin conexión)



## 2. Diseño y función

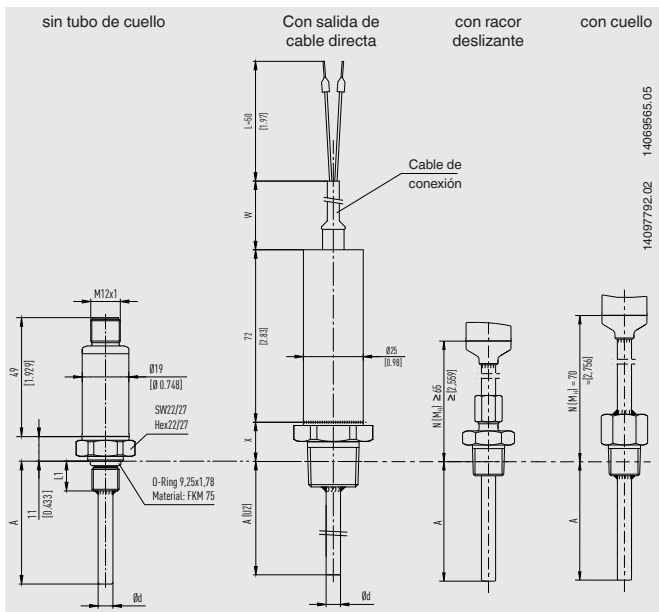
Conexión a proceso con rosca paralela (7/16-20 UNF-2A) y junta tórica



La junta tórica de FKM debe protegerse de las temperaturas inferiores a  $-20\text{ }^{\circ}\text{C}$  [ $-4\text{ }^{\circ}\text{F}$ ] y superiores a  $125\text{ }^{\circ}\text{C}$  [ $257\text{ }^{\circ}\text{F}$ ].

## 2. Diseño y función

### Conexión con rosca cónica



14097792.02 14069565.05

A una temperatura de proceso de  $> 150\text{ °C}$  [302 °F], es necesaria una longitud de cuello  $N$  ( $M_H$ ) de 70 mm [2,76 pulg], de lo contrario  $N$  ( $M_H$ ) seleccionable (55 mm [2,17 pulg], 65 mm [2,56 pulg] o 70 mm [2,76 pulg]).

#### Leyenda:

- $A$  ( $U_1$ ) Longitud de montaje (rosca cilíndrica)
- $A$  ( $U_2$ ) Longitud de montaje (rosca cónica)
- $N$  ( $M_H$ ) Longitud de cuello
- $\varnothing d$  Diámetro del sensor
- $W$  Longitud del cable conectado directamente
- $L$  Longitud de conductor expuesto
- $X$  Altura de la conexión a proceso
- 1/4 NPT = 15 mm [0,59 pulg]
- 1/2 NPT = 19 mm [0,75 pulg]

ES

## 2. Diseño y función / 3. Seguridad

### 2.3 Volumen de suministro

Comparar mediante el albarán si se han entregado todas las piezas.

## 3. Seguridad

### 3.1 Explicación de símbolos



#### ¡ADVERTENCIA!

... señala una situación probablemente peligrosa que puede causar la muerte o lesiones graves si no se evita.



#### ¡CUIDADO!

... señala una situación probablemente peligrosa que puede causar lesiones leves o medianas o daños materiales y al medio ambiente si no se evita.



#### ¡PELIGRO!

... identifica los peligros causados por la corriente eléctrica. La no observancia de las instrucciones de seguridad puede resultar en lesiones graves o la muerte.



#### ¡ADVERTENCIA!

... señala una situación de peligro que puede provocar quemaduras causadas por superficies o líquidos calientes si no se evita.



#### ¡PELIGRO!

... señala una situación de peligro potencial en la zona potencialmente explosiva, lo que puede provocar la muerte o lesiones graves si no se evita.



#### Información

... destaca consejos y recomendaciones útiles así como informaciones para una utilización eficiente y libre de errores.

## 3. Seguridad

### 3.2 Uso conforme a lo previsto

La termorresistencia modelo TR31 se utiliza como termómetro universal para medir temperaturas de  $-50 \dots +150 \text{ }^{\circ}\text{C}$  [ $-58 \dots +302 \text{ }^{\circ}\text{F}$ ] (sin tubo de cuello), así como de  $-50 \dots +250 \text{ }^{\circ}\text{C}$  [ $-58 \dots +482 \text{ }^{\circ}\text{F}$ ] (con tubo de cuello), en medios líquidos o gaseosos. La versión de capilar con aislamiento mineral y tubo de cuello permite medir temperaturas de hasta  $300 \text{ }^{\circ}\text{C}$  [ $572 \text{ }^{\circ}\text{F}$ ]. Pueden utilizarse para presiones de hasta 140 bar [2.030 psi] con un diámetro de la sonda de 3 mm [0,12 in] y hasta 270 bar [3.916 psi] si el diámetro de la sonda es 6 mm [0,24 in], dependiendo de la versión. El termómetro es intrínsecamente seguro está diseñado para su uso en zonas potencialmente explosivas y es apto para uso en interiores y exteriores.

El instrumento ha sido diseñado y construido únicamente para la finalidad aquí descrita y debe utilizarse en conformidad a la misma.

Cumplir las especificaciones técnicas de este manual de instrucciones. Un manejo no apropiado o una utilización del instrumento no conforme a las especificaciones técnicas requiere la inmediata puesta fuera de servicio y la comprobación por parte de un técnico autorizado por WIKA.

No se admite ninguna reclamación debido a una utilización no conforme a lo previsto.

ES



### 3.3 Cualificación del personal



**¡ADVERTENCIA!**  
**¡Riesgo de lesiones debido a una insuficiente cualificación!**

Un manejo no adecuado puede causar considerables daños personales y materiales.

- ▶ Las actividades descritas en este manual de instrucciones deben realizarse únicamente por personal especializado con la consiguiente cualificación.
- ▶ Mantener al personal no cualificado alejado de las zonas potencialmente explosivas.

#### **Electricistas profesionales**

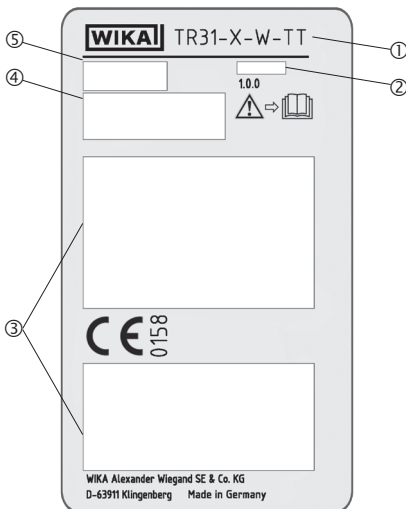
Debido a su formación profesional, a sus conocimientos así como a su experiencia y su conocimiento de las normativas, normas y directivas vigentes en el país de utilización los electricistas profesionales son capacitados de ejecutar los trabajos en sistemas eléctricos y reconocer y evitar posibles peligros. Los electricistas profesionales han sido formados específicamente para sus tareas y conocen las normativas y disposiciones relevantes. Los electricistas profesionales deben cumplir las normativas sobre la prevención de accidentes en vigor.

Algunas condiciones de uso específicas requieren conocimientos adicionales, p. ej. acerca de medios agresivos.

## 3. Seguridad

### 3.4 Rótulos, marcajes de seguridad

#### Placas de características (ejemplo)



- ① Modelo
- ② Fecha de fabricación (Año-Mes)
- ③ Datos relevantes de la homologación
- ④ Datos de versión (elemento de medición, señal de salida, rango de medición...)
  - Termómetro con transmisor y señal de salida de 4 ... 20 mA
  - Termómetro con salida de sensor directa, con Pt100 y Pt1000
- ⑤ Número de serie, Número TAG



¡Es absolutamente necesario leer el manual de instrucciones antes del montaje y la puesta en servicio del instrumento!

## 3. Seguridad

### 3.5 Instrucciones de seguridad adicionales para instrumentos según ATEX

#### Marcaje Ex

ATEX:

IECEX:

|         |                           |
|---------|---------------------------|
| II 1G   | Ex ia IIC T1 ... T6 Ga    |
| II 1/2G | Ex ia IIC T1 ... T6 Ga/Gb |
| II 2G   | Ex ia IIC T1 ... T6 Gb    |
| II 1D   | Ex ia IIIC T135 °C Da     |
| II 1/2D | Ex ia IIIC T135 °C Da/Db  |
| II 2D   | Ex ia IIIC T135 °C Db     |

CSA:

CL I, DIV 1 o 2, GP A, B, C, D, T1 ... T6  
CL I, Zone 0 o 1, IIC Ex/AEx ia IIC T1 ... T6 Ga  
CL II / III, DIV 1 o 2, GP E, F, G, T1 ... T6 / 135 °C  
CL II / III, Zone 20 o 21, Ex/AEx ia IIIC T135 °C Da



#### ¡PELIGRO!

#### **Peligro de muerte debido a la pérdida de la protección contra explosiones**

La inobservancia del contenido y de las instrucciones puede originar la pérdida de la protección contra explosiones.

- ▶ Siga las instrucciones de seguridad de este capítulo y las relativas a la protección contra explosiones de este manual de instrucciones.
- ▶ Cumplir con las regulaciones indicadas en el certificado de examen de tipo y los correspondientes reglamentos nacionales para la instalación y uso en zonas potencialmente explosivas. (p. ej. EN 60079-10 y EN 60079-14).

- El cambio de componentes puede afectar a la seguridad intrínseca.
- La responsabilidad para la clasificación de zonas le corresponde a la empresa explotadora/operadora de la planta y no al fabricante/proveedor de los equipos eléctricos.

## 3. Seguridad / 4. Transporte, embalaje y ...

- La empresa operadora de la planta garantiza bajo su propia responsabilidad que todas las sondas en uso estén identificados respecto a todas las características relevantes de la seguridad. No deben utilizarse sondas dañadas.
- Blindaje de cables conductores deben ponerse a tierra sólo en un lado y fuera de la zona Ex. Los casos especiales se describen en DIN EN 60079-14:2003.
- Debe existir una separación galvánica entre el circuito eléctrico de seguridad intrínseca y el no intrínseco.

ES

## 4. Transporte, embalaje y almacenamiento

### 4.1 Transporte

Comprobar si el instrumento presenta eventuales daños causados en el transporte. Notificar daños obvios de forma inmediata. No utilizar instrumentos dañados.



#### **¡CUIDADO!**

#### **Daños debidos a un transporte inadecuado**

Transportes inadecuados pueden causar daños materiales considerables.

- ▶ Tener cuidado al descargar los paquetes durante la entrega o el transporte dentro de la compañía y respetar los símbolos en el embalaje.
- ▶ Observar las instrucciones en el capítulo 4.2 “Embalaje y almacenamiento” en el transporte dentro de la compañía.

Si se transporta el instrumento de un ambiente frío a uno caliente, puede producirse un error de funcionamiento en el mismo. En tal caso, hay que esperar que la temperatura del instrumento se adapte a la temperatura ambiente antes de volver a ponerlo en funcionamiento.

### 4.2 Embalaje y almacenamiento

No quitar el embalaje hasta justo antes del montaje.

Guardar el embalaje ya que es la protección ideal durante el transporte (por ejemplo si el lugar de instalación cambia o si se envía el instrumento para posibles reparaciones).

## 4. Transporte ... / 5. Puesta en servicio, ...

### Condiciones admisibles en el lugar de almacenamiento:

- Temperatura de almacenamiento:
  - Conector circular M12 x 1 (4-pin): -40 ... +85 °C [-40 ... +185 °F]
  - Cable conectado directamente: -20 ... +80 °C [-4 ... +176 °F]
- Humedad: 5 ... 95 % humedad relativa

### Evitar lo siguiente:

- Luz solar directa o proximidad a objetos calientes
- Vibración mecánica, impacto mecánico (colocación brusca)
- Hollín, vapor, polvo y gases corrosivos

Almacenar el instrumento en su embalaje original en un lugar que cumpla con las condiciones arriba mencionadas. Si no se dispone del embalaje original, empaquetar y almacenar el instrumento como sigue:

1. Envolver el instrumento en un film de plástico antiestático.
2. Colocar el instrumento junto con el material aislante en el embalaje.
3. Para un almacenamiento prolongado (más de 30 días) colocar una bolsa con un desecante en el embalaje.

ES

## 5. Puesta en servicio, funcionamiento



### ¡ADVERTENCIA!

Deben evitarse los esfuerzos mecánicos de las conexiones eléctricas y de las cajas. Abrir todas las conexiones sólo cuando estén despresurizadas y enfriadas.

### Temperaturas máximas admisibles:

- En caja con transmisor: 85 °C [185 °F]
- Con cable conectado directamente: -20 ... +80 °C  
[-4 ... +176 °F]
- Clase A:
  - Sin tubo de cuello -30 ... +150 °C [-22 ... +302 °F]
  - Con tubo de cuello -30 ... +250 °C [-22 ... +482 °F] <sup>1)</sup>
- Clase B:
  - Sin tubo de cuello -50 ... +150 °C [-58 ... +302 °F]
  - Con tubo de cuello -50 ... +250 °C [-58 ... +482 °F] <sup>1)</sup>

<sup>1)</sup> Versión con capilar con aislamiento mineral utilizable hasta 300 °C [572 °F].

## 5. Puesta en servicio, funcionamiento

### 5.1 Montaje

Estas termorresistencias están previstas para ser enroscadas directamente en el proceso. Longitud de montaje así como velocidad de flujo y viscosidad del medio pueden tener un efecto reductor con respecto a la carga máxima de la vaina.

ES

La caja debe ser puesta a tierra contra campos electromagnéticos y carga electrostática. No tiene que conectarse por separado al sistema equipotencial si tiene ya un contacto metálico fijo y asegurado con el depósito o sus componentes, o con tuberías, en tanto éstos estén conectados con dicho sistema.

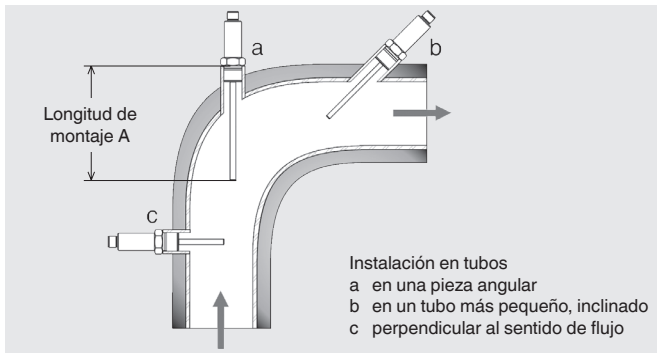
Si hay un contacto no metálico con el contenedor o sus partes constructivas o la tubería, debe dotarse de una conexión equipotencial a todos los componentes las sondas con conductividad eléctrica que se encuentren en la zona potencialmente explosiva.



#### ¡ADVERTENCIA!

No se permite ningún tipo de reparación ni modificación constructiva, ya que estas modificaciones provocan la anulación de la garantía y de las homologaciones.

### Ejemplos de montaje



Consultar información sobre los orificios para atornillar en la norma DIN 3852 o para roscas NPT ANSI B 1.20.

## 5. Puesta en servicio, funcionamiento

### 5.1.1 Pares de apriete para racor deslizante

| Junta                                 | Rotación    | Presión máx. en bar |
|---------------------------------------|-------------|---------------------|
| Anillo de sellado de acero inoxidable | 1 ¼ ... 1 ½ | 100                 |
| Anillo cortante de acero inoxidable   | 1 ¼ ... 1 ½ | 100                 |
| Anillo de sellado de PTFE             | 1 ¼ ... 1 ½ | 8                   |

### 5.1.2 Pares de apriete para conector hembra M12 o adaptador M12

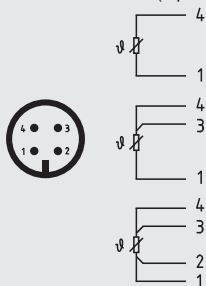
Seleccionar un par de apriete de 0,6 Nm.

## 5.2 Conexión eléctrica

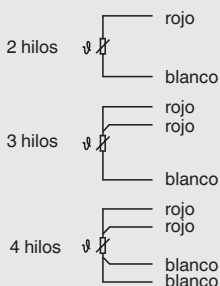
La conexión eléctrica se realiza mediante un conector circular.

### ■ Señal de salida Pt100 y Pt1000 (estándar)

Conector circular M12 x 1 (4 polos)



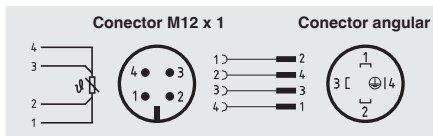
Cable conectado directamente



Posibilidad de detalles de conexiones alternativas.

Para más información véase la documentación de pedido.

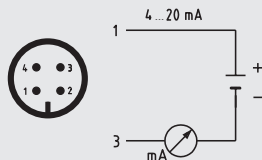
### Accesorio: Adaptador Pt M12 x 1 a conector angular DIN EN 175301-803



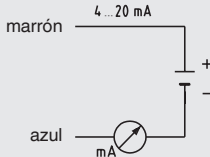
## 5. Puesta en servicio, funcionamiento

### ■ Señal de salida 4 ... 20 mA (estándar)

Conector circular M12 x 1 (4 polos)



Cable conectado directamente



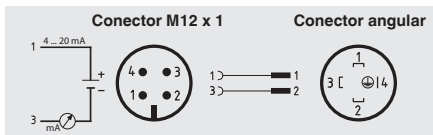
ES

| Pin | Señal | Descripción  |
|-----|-------|--------------|
| 1   | L+    | 10 ... 30 V  |
| 2   | VQ    | no conectado |
| 3   | L-    | 0 V          |
| 4   | C     | no conectado |

| Hilo   | Señal | Descripción |
|--------|-------|-------------|
| Marrón | L+    | 10 ... 30 V |
| Azul   | L-    | 0 V         |

Posibilidad de detalles de conexiones alternativas.  
Para más informaciones véase la documentación de pedido.

### Accesorio: Adaptador de transmisor M12 x 1 a conector angular DIN EN 175301-803



#### Detalles del conexionado conector angular

| Pin | Señal | Descripción  |
|-----|-------|--------------|
| 1   | L+    | 10 ... 30 V  |
| 2   | L-    | 0 V          |
| 3   | VQ    | no conectado |
| 4   | C     | no conectado |



## 5. Puesta en servicio, funcionamiento



### ¡PELIGRO!

#### Peligro de muerte por corriente eléctrica

Existe peligro directo de muerte al tocar piezas bajo tensión.

- ▶ La instalación y el montaje del instrumento deben estar exclusivamente a cargo del personal especializado.
- ▶ ¡Si se hace funcionar con una fuente de alimentación defectuosa (p. ej. cortocircuito de la tensión de red a la tensión de salida), pueden generarse tensiones letales en el instrumento!
- ▶ Realizar la instalación sólo en estado sin tensión.

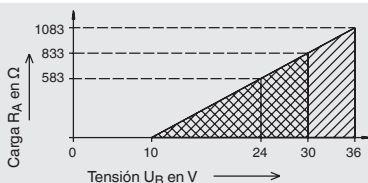
Eso es un dispositivo de la clase 3 para la utilización con baja tensión aislada de la tensión de red o de la tensión superior a AC 50 V y DC 120 V. Debe preferirse una conexión a circuitos eléctricos SELV o PELV; como alternativa se recomienda una medida de protección de HD 60346-4-41 (DIN VDE 0100-410).

#### Alternativa para EE.UU

La conexión puede realizarse también a “Class 2 Circuits” o “Class 2 Power Units” según CEC (Canadian Electrical Code) o NEC (National Electrical Code).

#### Diagrama de cargas

La carga admisible depende de la tensión de la alimentación del lazo. Para la comunicación con el instrumento con unidad de programación PU-548 es admisible una carga máx. de 350  $\Omega$ .  
 $R_A \leq (U_B - 10 \text{ V}) / 23 \text{ mA}$  con  $R_A$  en  $\Omega$  y  $U_B$  en V



### 5.3 Comportamiento de la señal de salida eléctrica 4 ... 20 mA

#### ■ Sensor roto y cortocircuito

La rotura de un sensor o un cortocircuito se señalan una vez detectados con seguridad (después de aprox. 1 seg). Sin embargo, si este error es causado por un funcionamiento incorrecto, es necesario proporcionar una señal de medición relevante durante aprox. 1 seg para poder volver al modo de medición. A partir de la detección hasta la señalización del error se indica el último valor de medición relevante en el bucle de corriente.

De este modo, si hay realmente un sensor roto o cortocircuito, este será señalizado permanentemente. En caso de una rotura de sensor "erronea" o si el sensor funciona correctamente o si no hay ningún cortocircuito, el transmisor puede reanudar la medición.

#### ■ Temperatura de medios fuera del span de medida

Cuando se sobrepasa la temperatura de medios configurada en el transmisor, se señala un error.

## 6. Configuración

La configuración se efectúa a través del puerto USB de un ordenador vía unidad de programación modelo PU-548 (accesorio, N° de art. 14231581). La conexión con el termómetro se establece mediante un cable adaptador apropiado.

- Accesorio, conector circular M12 x 1: N° de art. 14003193
- Accesorio, pinzas de cocodrilo para cables de conexión sueltos: N° de art. 14097967

## 6. Configuración

Es posible ajustar rango de medida, amortiguación, señalización de fallos, nº TAG así como otros parámetros (véase el software de configuración).



- Manejo fácil
- Indicadores de estado por LED
- Diseño compacto
- No se necesita ninguna alimentación de corriente adicional ni para la unidad de programación ni para el transmisor

(sustituye a la unidad de programación modelo PU-448)

ES

El rango de medida se puede configurar entre  $-50 \dots +250 \text{ }^{\circ}\text{C}$  [ $-58 \dots +482 \text{ }^{\circ}\text{F}$ ]. El software de configuración controla el rango de medida deseado y solamente acepta valores admisibles. Es posible configurar valores intermedios, siendo el incremento más pequeño  $0,1 \text{ }^{\circ}\text{C}$  o  $0,1 \text{ }^{\circ}\text{F}$ . Las sondas se fabrican configurados según las especificaciones del cliente dentro de las posibilidades de configuración.

### Nota:

El rango de medida la sonda se limita por el campo de aplicación del elemento sensible, no por el margen de ajuste del transmisor.

### Temperaturas máximas admisibles:

- En caja con transmisor:  $85 \text{ }^{\circ}\text{C}$  [ $185 \text{ }^{\circ}\text{F}$ ]
- Con cable conectado directamente:  $-20 \dots +80 \text{ }^{\circ}\text{C}$  [ $-4 \dots +176 \text{ }^{\circ}\text{F}$ ]
- Clase A: Sin tubo de cuello  $-30 \dots +150 \text{ }^{\circ}\text{C}$  [ $-22 \dots +302 \text{ }^{\circ}\text{F}$ ]  
Con tubo de cuello  $-30 \dots +250 \text{ }^{\circ}\text{C}$  [ $-22 \dots +482 \text{ }^{\circ}\text{F}$ ]<sup>1)</sup>
- Clase B: Sin tubo de cuello  $-50 \dots +150 \text{ }^{\circ}\text{C}$  [ $-58 \dots +302 \text{ }^{\circ}\text{F}$ ]  
Con tubo de cuello  $-50 \dots +250 \text{ }^{\circ}\text{C}$  [ $-58 \dots +482 \text{ }^{\circ}\text{F}$ ]<sup>1)</sup>

1) Versión con capilar con aislamiento mineral utilizable hasta  $300 \text{ }^{\circ}\text{C}$  [ $572 \text{ }^{\circ}\text{F}$ ].

## 7. Software de configuración WIKAsoft\_TT

### 7. Software de configuración WIKAsoft\_TT

Seguir las instrucciones del asistente de instalación para instalar el software.

#### 7.1 Iniciar el software

ES

Iniciar el software de configuración haciendo doble clic en el icono WIKAsoft-TT.

Después de haber iniciado el software, se puede cambiar el idioma seleccionando la bandera del país correspondiente.

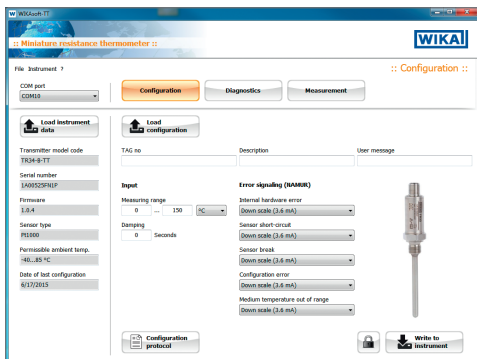
La selección del puerto COM se efectúa automáticamente.



Después de haber conectado un transmisor (con PU-548) se puede cargar la superficie de configuración activando el botón Inicio.



La superficie de configuración sólo puede cargarse con un dispositivo conectado.



## 7. Software de configuración WIKAsoft\_TT

### 7.2 Proceso de la configuración

Los pasos 1 y 2 se efectúan automáticamente al iniciar el software.

1. “Cargar datos del dispositivo”
2. “Cargar configuración”
3. [opcional] Eliminar la protección contra escritura (símbolo de candado abajo a la derecha)
4. Modificación de los parámetros deseados  
→ Sensor/rango de medición/señalización de errores, etc.
5. “Guardar en el instrumento”
6. [opcional] Activar la protección contra escritura
7. [opcional] Imprimir el registro de configuración
8. [opcional] Prueba: “Cargar configuración” → comprobar la configuración

### 7.3 Diagnóstico de fallos

Aquí se indica el mensaje de errores en caso de un “error detectado por el transmisor”. Ejemplos: rotura de sensor, temperatura máxima admisible sobrepasada, etc. En caso de funcionamiento se indica aquí “ningún error - ninguna necesidad de mantenimiento”.

### 7.4 Valores de medición

Trazador de curvas – Aquí se representa el transcurso de los valores de medición en forma de una curva con una tasa de exploración constante en intervalos de tiempo definidos (180 segundos) y un eje de temperatura variable. El indicador sirve únicamente para la comprobación de funcionamiento y de información. Una exportación de los datos no es posible.

### 7.5 Configurar varios instrumentos de manera idéntica

- Primer instrumento
  1. “Cargar configuración”
  2. [opcional] Eliminar la protección contra escritura (símbolo de candado abajo a la derecha)
  3. Modificación de los parámetros deseados
  4. “Guardar en el instrumento”
  5. [opcional] Activar la protección contra escritura

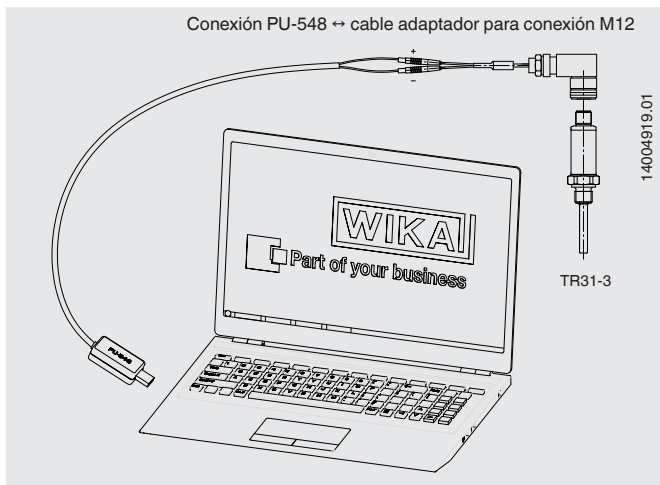
## 7. Software de ... / 8. Conectar la unidad de ...

- Todos los instrumentos siguientes
  1. “Cargar datos del dispositivo”
  2. [opcional] Eliminar la protección contra escritura
  3. [opcional] Modificación de los parámetros deseados, p. ej. Número TAG
  4. “Guardar en el instrumento”
  5. [opcional] Activar la protección contra escritura

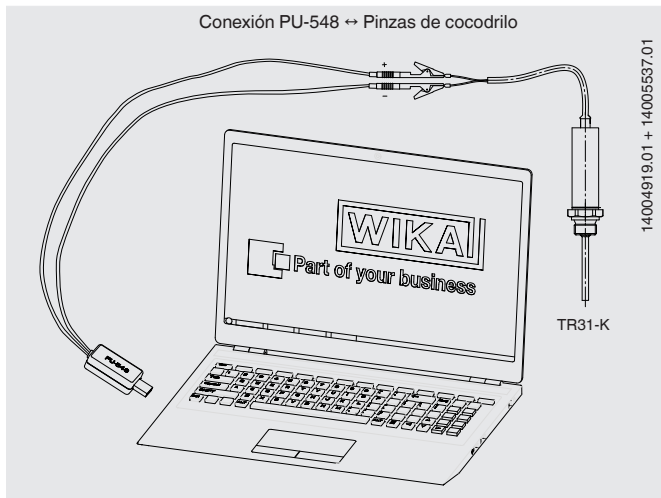


Para más informaciones véase los datos de contacto, capítulo 1 “Información general” o parte posterior del manual de instrucciones.

## 8. Conectar la unidad de programación PU-548



(modelo anterior, unidad de programación modelo PU-448, igualmente compatible)



(modelo anterior, unidad de programación modelo PU-448, igualmente compatible)

## 9. Notas acerca del montaje y servicio en atmósferas potencialmente explosivas

### 9.1 Indicaciones generales sobre protección contra explosiones



Deben observarse los requerimientos de la directiva ATEX. Adicionalmente rigen las indicaciones de las respectivas disposiciones nacionales referidas al uso en ambientes clasificados Ex (por ejemplo EN/IEC 60079-10 y EN/IEC 60079-14).

- En la instalación de las sondas se permiten únicamente componentes (p. ej. cables, racores de cable, etc.) aptos para seguridad intrínseca.

## 9. Notas acerca del montaje y servicio en ...

ES

- Para la conexión a tierra de blindajes conductores observar las condiciones según EN/IEC 60079-14.
- La resistencia a la temperatura del cable de conexión debe corresponder al rango de temperatura de servicio admisible de la caja. Para temperaturas ambientales superiores a 60 °C deben emplearse cables de conexión resistentes al calor (véase la table en el capítulo 4 “Diseño y función”).
- Montaje dentro de recipientes metálicos:  
La caja debe ser puesta a tierra contra campos electromagnéticos y carga electrostática. No es necesaria una conexión por separado al sistema equipotencial. Es suficiente que la vaina metálica tiene un contacto fijo y seguro con el recipiente metálico o con sus partes estructurales o tuberías, siempre que dichos componentes estén unidos a un sistema equipotencial.
- Montaje dentro de recipientes no metálicos:
  - Conectar a tierra el blindaje del cable de un lado y preferentemente en área no explosiva segura (EN 60079-14). En instrumentos con salida de cable, el blindaje está unido a la caja. La conexión simultánea de caja y pantalla a tierra es permitida solamente si se puede descartar una desconexión accidental entre pantalla (p.ej. alimentador) y caja (véase EN 60079-14).
  - Alimentar la termorresistencia desde un circuito de seguridad intrínseca (Ex ia).
  - Se deben respetar la capacitancia interna efectiva y la inductancia.
  - Dotar los extremos de conductores de filamentos finos con virolas de cable (confección de cables).
  - En cables para uso en zona 1 y 2, la prueba de tensión de conductor/tierra, conductor/blindaje, blindaje/tierra debe ser > AC 500 V.
- No se permite ningún tipo de reparación ni modificación constructiva, ya que estas modificaciones provocan la cancelación de la garantía y del certificado correspondiente.
- Las modificaciones constructivas posteriores a la entrega de los instrumentos no son de responsabilidad del fabricante.



## 9. Notas acerca del montaje y servicio en ...

- A) La responsabilidad para la clasificación de zonas le corresponde a la empresa explotadora/operadora de la planta y no al fabricante/proveedor de los equipos eléctricos.
- B) El propietario de la instalación debe asegurarse de responsabilidad propia que sean visibles los datos de seguridad en las sondas enteros que están operativos. Queda prohibida la utilización de sondas dañadas. Las reparaciones deben ser realizadas únicamente por personas autorizadas para ello. Las reparaciones deben efectuarse únicamente con piezas originales del proveedor porque en caso contrario no se cumplen los requisitos de la homologación. Las modificaciones constructivas posteriores a la entrega de los instrumentos no son de responsabilidad del fabricante.
- C) Si se ha reparado un componente del equipo eléctrico del cual depende la protección contra explosiones, entonces dicho equipo eléctrico puede ser puesto nuevamente en funcionamiento únicamente después de que el experto autorizado haya constatado que responde a los requerimientos para la prevención de explosiones en sus características esenciales. Además, el experto debe expedir el correspondiente certificado y dotar al equipo de una marca de verificación.
- D) El punto C) deja de tener validez si el componente ha sido reparado por el fabricante conforme a los requerimientos y disposiciones.
- E) Para el pedido de piezas de recambio debe especificarse exactamente lo siguiente:
- Tipo de protección (aquí Ex i)
  - N° de homologación
  - N° de pedido
  - N° de fabricación
  - Partida de pedido

ES

## 9. Notas acerca del montaje y servicio en ...

### 9.1.1 Condiciones especiales para la utilización (X-Conditions)

1. No está permitido un flujo térmico proveniente del proceso que supere la temperatura ambiente admisible del transmisor o de la caja. Para evitar este efecto se debe aplicar un aislamiento térmico adecuado o un cuello de suficiente longitud.
2. El espesor de pared es superior a 0,2 mm e inferior a 1 mm. Los instrumentos no deben someterse a cargas ambientales que pudieran dañar la pared divisoria. Alternativamente puede utilizarse una vaina con el correspondiente espesor mínimo de pared.
3. Si se emplea una vaina o un tubo de cuello, el instrumento debe estar construido completamente de tal forma que permita un modo de incorporación con un resquicio suficientemente hermético (IP67) o un resquicio a prueba de retroceso de las llamas (EN/IEC 60079-1) hacia la zona de menos riesgo.
4. El rango de temperatura ambiente ( $T_a$ ) para variantes con cable de conexión opcional con conector conformado M12 x 1 está limitado a -20 ... +80 °C.
5. El rango de temperatura ambiente ( $T_a$ ) para variantes con adaptador opcional M12 - EN 175301 está limitado a -40 ... +85 °C.

ES

## 9. Notas acerca del montaje y servicio en ...

### 9.1.2 Marcaje Ex, división en clases de temperatura, temperaturas ambiente

Para aplicaciones sin transmisor (modelos TR31-x-x-Px, TR31-x-x-Sx) que requieren instrumentos del grupo II (atmósferas gaseosas potencialmente explosivas), rige la siguiente división en clases de temperatura y rangos de temperatura ambiente:

Tabla 1

| Marcado                                     | Clase de temperatura | Rango de temperaturas ambientes ( $T_a$ ) | Temperatura superficial máxima ( $T_{max}$ ) en la punta de sensores o vainas  |
|---|----------------------|---|--|
| <b>II 1 G Ex ia IIC<br/>T1 - T6 Ga</b>      | T6                   | -50 ... +80 °C                            | $T_M$ (temperatura del medio) + calentamiento propio   |
|   | T5                   | -50 ... +85 °C                            |  |
| <b>II 1/2 G Ex ia IIC<br/>T1 - T6 Ga/Gb</b> | T4                   | -50 ... +85 °C                            | Observar las condiciones especiales para una utilización segura 9.1.1 "Condiciones especiales para la utilización (X-Conditions)". |
|   | T3                   | -50 ... +85 °C                            |  |
| <b>II 2 G Ex ia IIC<br/>T1 - T6 Gb</b>      | T2                   | -50 ... +85 °C                            |  |
|   | T1                   | -50 ... +85 °C                            |  |

Para aplicaciones que requieren instrumentos del grupo II (atmósferas polvorientas potencialmente explosivas) rigen las siguientes temperaturas superficiales y rangos de temperatura ambiente:

Tabla 2

| Marcado                                      | Potencia $P_i$ | Rango de temperaturas ambientes ( $T_a$ ) | Temperatura superficial máxima ( $T_{max}$ ) en la punta de sensores o vainas  |
|--|----------------|---|--|
| <b>II 1 D Ex ia IIIC<br/>T135 °C Da</b>      | 750 mW         | -50 ... +40 °C                            | $T_M$ (temperatura del medio) + calentamiento propio   |
| <b>II 1/2 D Ex ia IIIC<br/>T135 °C Da/Db</b> | 650 mW         | -50 ... +70 °C                            |  |
| <b>II 2 D Ex ia IIIC<br/>T135 °C Db</b>      | 550 mW         | -50 ... +85 °C                            | Observar las condiciones especiales para una utilización segura 9.1.1 "Condiciones especiales para la utilización (X-Conditions)". |

## 9. Notas acerca del montaje y servicio en ...

Para aplicaciones con transmisor (TR31-x-x-TT) que requieren instrumentos del grupo II (atmósferas gaseosas potencialmente explosivas), rige la siguiente división en clases de temperatura y rangos de temperatura ambiente:

Tabla 3

| Atmósfera de gases potencialmente explosiva | Clase de temperatura | Rango de temperaturas ambientes ( $T_a$ ) | Temperatura superficial máxima ( $T_{max}$ ) en la punta de sensores o vainas   |
|---|----------------------|---|---|
| II 1 G Ex ia IIC<br>T1 - T6 Ga              | T6                   | -40 ... +45 °C                            | $T_M$ (temperatura del medio) + calentamiento propio (15 K)   |
|   | T5                   | -40 ... +60 °C                            |   |
| II 1/2 G Ex ia IIC<br>T1 - T6 Ga/Gb         | T4                   | -40 ... +85 °C                            | Observar las condiciones especiales para una utilización segura 9.1.1 "Condiciones especiales para la utilización (X-Conditions)"). |
|   | T3                   | -40 ... +85 °C                            |   |
| II 2 G Ex ia IIC<br>T1 - T6 Gb              | T2                   | -40 ... +85 °C                            |   |
|   | T1                   | -40 ... +85 °C                            |   |

Para aplicaciones que requieren instrumentos del grupo II (atmósferas polvorientas potencialmente explosivas) rigen las siguientes temperaturas superficiales y rangos de temperatura ambiente:

Tabla 4

| Atmósfera de polvo potencialmente explosiva | Potencia $P_i$ | Rango de temperaturas ambientes ( $T_a$ ) | Temperatura superficial máxima ( $T_{max}$ ) en la punta de sensores o vainas   |
|---|----------------|---|---|
| II 1 D Ex ia IIIC<br>T135 °C Da             | 750 mW         | -40 ... +40 °C                            | $T_M$ (temperatura del medio) + calentamiento propio (15 K)   |
| II 1/2 D Ex ia IIIC<br>T135 °C Da/Db        | 650 mW         | -40 ... +70 °C                            |   |
| II 2 D Ex ia IIIC<br>T135 °C Db             | 550 mW         | -40 ... +85 °C                            | Observar las condiciones especiales para una utilización segura 9.1.1 "Condiciones especiales para la utilización (X-Conditions)"). |
|   |                |   |   |

## 9. Notas acerca del montaje y servicio en ...

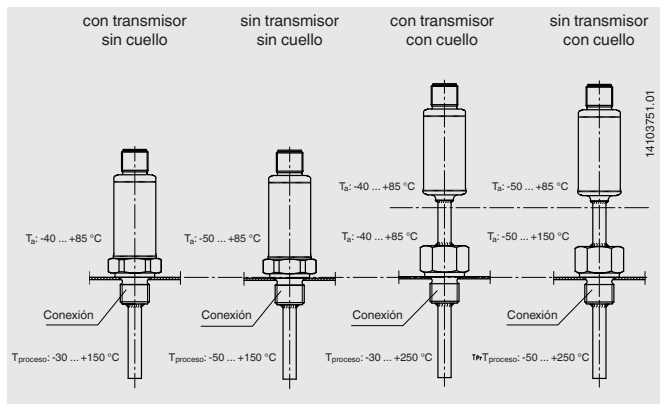
¡Para aplicaciones que requieren EPL Gb o Db, pueden utilizarse los instrumentos marcados con "ia" también en los circuitos de medición de tipo "ib" con los mismos parámetros de conexión!

Por lo tanto, todo el circuito de medición (incluyendo el circuito del sensor) es un circuito "ib". Los dispositivos que han sido operados en circuitos de alimentación de tipo "ib" no deben ser re-utilizados en circuitos de alimentación de tipo "ia".

ES

### 9.2 Resumen de las zonas de temperatura

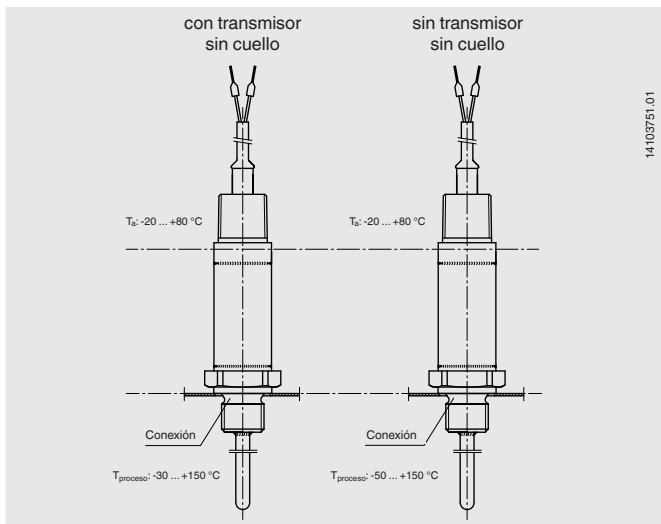
#### ■ Modelo TR31-3



## 9. Notas acerca del montaje y servicio en ...

### ■ Modelo TR31-K

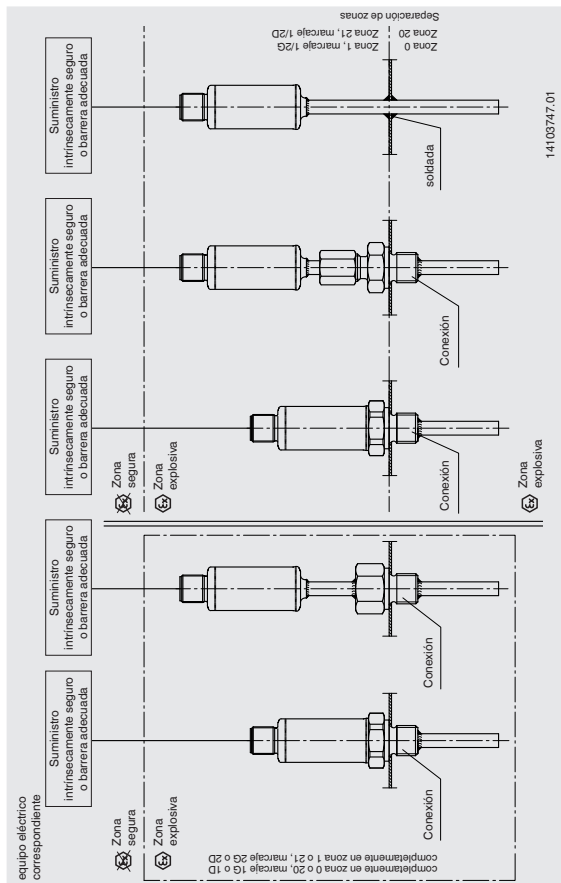
ES



# 9. Notas acerca del montaje y servicio en ...

## 9.3 Ejemplos de montaje en atmósferas potencialmente explosivas

### ■ Modelo TR31-3



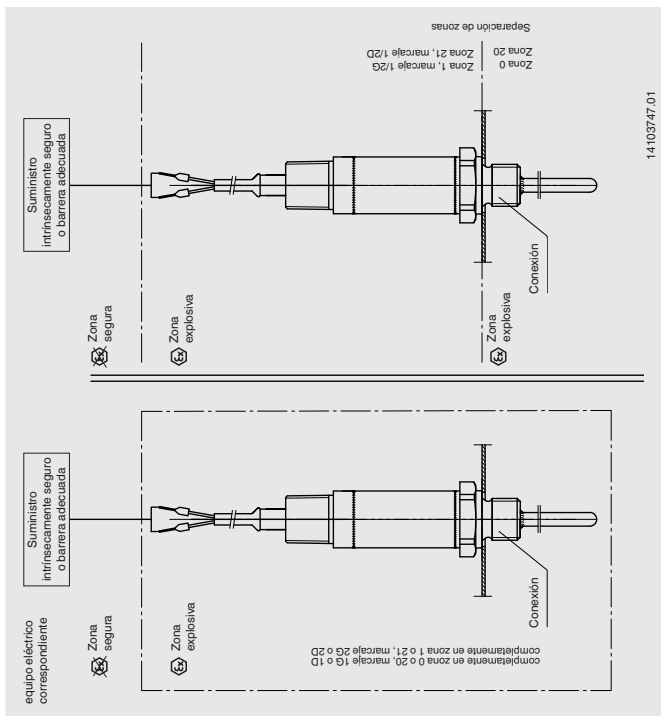
14096791.07 11/2024 FR/ES

ES

# 9. Notas acerca del montaje y servicio en ...

## Modelo TR31-K

ES





### 10. Ejemplos de cálculo para el calentamiento propio en la punta de la vaina

#### 10.1 Ejemplo de cálculo

Uso en la pared de separación de la zona 0

Se busca la máxima temperatura posible  $T_{\max}$  en la punta de la vaina  $\varnothing$  6 mm con transmisor.

$T_{\max}$  resulta de la suma de la temperatura del medio y del calentamiento propio. El calentamiento propio depende de la potencia suministrada  $P_o$  y de la resistencia térmica  $R_{th}$ , y es igual a 15 K.

#### Ejemplo

Diámetro: 6 mm

Temperatura del medio:  $T_M = 150\text{ °C}$

No debe sobrepasarse la clase de temperatura T3 (200 °C)

Calentamiento propio: 15 K

$T_{\max} = T_M + \text{calentamiento propio: } 150\text{ °C} + 15\text{ °C} = 165\text{ °C}$

Como distancia de seguridad para instrumentos de tipos probados (para T6 a T3), de los 200 °C hay que restar 5 °C; por lo tanto la temperatura admisible sería 195 °C. De esta manera, no se sobrepasa la clase de temperatura T3 en este ejemplo.

#### Información adicional

Clase de temperatura para T3 = 200 °C

Distancia de seguridad para instrumentos de tipos probados (para T6 a T3)<sup>1)</sup> = 5 K

Distancia de seguridad para instrumentos de tipos probados (para T2 a T1)<sup>1)</sup> = 10 K

1) EN/IEC 60079-0: 2012 párr. 26.5.1

### 11. Errores



#### ¡CUIDADO!

#### **Lesiones corporales, daños materiales y del medio ambiente**

Si no se pueden solucionar los defectos mencionados anteriormente se debe poner el dispositivo inmediatamente fuera de servicio.

- ▶ Asegurar que el dispositivo no queda expuesto a presión o una señal y protegerlo contra usos accidentales.
- ▶ Contactar el fabricante.
- ▶ Si necesita devolver el instrumento, observar las indicaciones en el capítulo 13.2 “Devolución”.



#### ¡ADVERTENCIA!

#### **Lesiones corporales, daños materiales y del medio ambiente causados por medios peligrosos**

En caso de contacto con medios peligrosos (p. ej. oxígeno, acetileno, inflamables o tóxicos) medios nocivos para la salud (p. ej. corrosivos, tóxicos, cancerígenos, radioactivos) y con sistemas de refrigeración o compresores, existe el peligro de lesiones corporales, daños materiales y al medio ambiente. En caso de fallo es posible que haya medios agresivos con temperaturas extremas o de bajo presión o que haya un vacío en el instrumento.

- ▶ En el tratamiento de estos medios se debe observar las reglas específicas además de las reglas generales.



Datos de contacto ver capítulo 1 “Información general” o parte posterior del manual de instrucciones.

## 11. Errores

| Errores   | Causas  | Medidas  |
|---|---|--|
| <b>Sin señal/rotura de cable</b>  | Carga mecánica excesiva o temperaturas extremas   | Sustituir el sensor o la unidad extraíble por una versión adecuada   |
| <b>Valores de medición erróneos</b>   | Desviación por sobretemperatura   | Sustituir el sensor o la unidad extraíble por una versión adecuada   |
|   | Desviación por ataque químico   | Analizar el medio  |
| <b>Valores de medición erróneos (demasiado bajos)</b>                             | Penetración de humedad en el cable  | Utilizar protección IP adecuada  |
| <b>Valores de medición erróneos y tiempos de activación demasiado largos</b>      | Geometría de montaje equivocada, p. ej. profundidad de montaje demasiado reducida o disipación de calor demasiado elevada | La zona del sensor sensible a la temperatura debe situarse en el interior del medio y las superficies deben estar aisladas |
|   | Depósitos en la vaina   | Eliminar los residuos  |
| <b>Interrupciones temporáneas o esporádicas de la señal del valor de medición</b> | Rotura en el cable de conexión o contacto intermitente por sobrecarga mecánica  | Sustituir el sensor o usar una sección de cable mayor  |
| <b>Corrosión</b>  | La composición del medio no coincide con la composición supuesta o se ha modificado                                       | Analizar el medio  |
| <b>Señal perturbada</b>   | Interferencia por campos eléctricos o bucles de tierra  | Utilizar líneas de conexión blindadas, aumentar la distancia a motores y líneas bajo corriente                             |
|   | Bucles de tierra  | Eliminar los potenciales, utilizar seccionadores de alimentación o transmisores aislados galvánicamente                    |

ES

## 12. Mantenimiento y limpieza

### 12. Mantenimiento y limpieza



Datos de contacto ver capítulo 1 “Información general” o parte posterior del manual de instrucciones.

ES

#### 12.1 Mantenimiento

Las termorresistencias descritas aquí no requieren mantenimiento y no llevan componentes que pudieran ser susceptibles de reparación o sustitución.

No se permite ningún tipo de reparación ni modificación constructiva, ya que estas modificaciones provocan la anulación de la garantía y de las homologaciones.

#### 12.2 Limpieza



##### ¡CUIDADO!

##### **Lesiones corporales, daños materiales y del medio ambiente**

Una limpieza inadecuada provoca lesiones corporales, daños materiales y del medio ambiente. Medios residuales en el instrumento desmontado pueden causar riesgos para personas, medio ambiente e instalación.

- ▶ Realizar el proceso de limpieza tal como se describe a continuación.
- ▶ Desconectar la conexión eléctrica antes de limpiar el instrumento.
- ▶ Limpiar el instrumento con un trapo húmedo. Esto vale especialmente para sondas con cajas de plástico y sensores de cable con línea de conexión con aislamiento de plástico, para evitar el peligro de cargas electrostáticas.
- ▶ ¡No poner las conexiones eléctricas en contacto con la humedad!



##### ¡CUIDADO!

##### **Daño al dispositivo**

¡Una limpieza inadecuada puede dañar el dispositivo!

- ▶ No utilizar productos de limpieza agresivos.
- ▶ No utilizar objetos duros o puntiagudos para limpiar.

- ▶ Una vez desmontado el instrumento se debe enjuagar y limpiar antes de devolverlo para proteger a las personas y el medio ambiente contra residuos del medio de medición.
- ▶ Medios residuales en instrumentos desmontados pueden causar riesgos para personas, medio ambiente e instalación. Tomar las medidas de precaución adecuadas.



Véase el capítulo 13.2 “Devolución” para obtener más información acerca de la devolución del instrumento.

## 13. Desmontaje, devolución y eliminación de residuos

### 13.1 Desmontaje



#### **¡ADVERTENCIA!**

#### **Lesiones corporales, daños materiales y del medio ambiente por medios residuales**

En caso de contacto con medios peligrosos (p. ej. oxígeno, acetileno, inflamables o tóxicos) medios nocivos para la salud (p. ej. corrosivas, tóxicas, cancerígenas radioactivas) y con sistemas de refrigeración o compresores existe el peligro de lesiones corporales, daños materiales y del medio ambiente.

- ▶ Enjuagar y limpiar el dispositivo desmontado (tras servicio) antes de proceder a su almacenaje para proteger a las personas y el medio ambiente de la exposición a medios adherentes.
- ▶ Utilizar el equipo de protección necesario (en función de la aplicación correspondiente; el termómetro mismo en principio no es peligroso).
- ▶ Observar la ficha de datos de seguridad correspondiente al medio.

## 13. Desmontaje, devolución y eliminación de ...

¡Desmontar las termorresistencias sólo si no están sometidas a presión!



### ¡ADVERTENCIA!

#### Riesgo de quemaduras

Peligro debido a medios muy calientes que se escapan durante el desmontaje.

- ▶ ¡Dejar enfriar el instrumento lo suficiente antes de desmontarlo!

ES

### 13.2 Devolución

#### Es imprescindible observar lo siguiente para el envío del instrumento:

Todos los instrumentos enviados a WIKA deben estar libres de sustancias peligrosas (ácidos, lejías, soluciones, etc.).

Utilizar el embalaje original o un embalaje adecuado para la devolución del instrumento.

#### Para evitar daños:

1. Envolver el instrumento en un film de plástico antiestático.
2. Colocar el instrumento junto con el material aislante en el embalaje. Aislar uniformemente todos los lados del embalaje de transporte.
3. Si es posible, adjuntar una bolsa con secante.
4. Aplicar un marcaje que indique que se trata de un envío de un instrumento de medición altamente sensible.



Comentarios sobre el procedimiento de las devoluciones encuentra en el apartado “Servicio” en nuestra página web local.

### 13.3 Eliminación de residuos

Una eliminación incorrecta puede provocar peligros para el medio ambiente. Eliminar los componentes de los instrumentos y los materiales de embalaje conforme a los reglamentos relativos al tratamiento de residuos y eliminación vigentes en el país de utilización.



No eliminar en las basuras domésticas. Garantizar una

## 14. Datos técnicos

eliminación correcta según las prescripciones nacionales.

### 14. Datos técnicos

#### Elemento sensible

##### Tipo de elemento sensible

|  |  |
|--|--|
| Versión 4 ... 20 mA<br>(modelo TR31-x-x-TT)                            | Pt1000 (corriente de medición < 0,3 mA; se puede ignorar el autocalentamiento)   |
| Versión Pt100<br>(modelo TR31-x-x-Px) /<br>Pt1000 (modelo TR31-x-x-Sx) | <ul style="list-style-type: none"><li>■ Pt100 (corriente de medición: 0,1 ... 1,0 mA)</li><li>■ Pt1000 (corriente de medición: 0.1 ... 0.3 mA)</li></ul> |
|  | → Para consultar más detalles acerca de las sondas Pt, véase la información técnica IN 00.17 en <a href="http://www.wika.es">www.wika.es</a> .           |

ES

##### Tipo de conexionado

|  |   |
|--|---|
| Versión 4 ... 20 mA<br>(modelo TR31-x-x-TT)                            | 2 hilos   |
| Versión Pt100<br>(modelo TR31-x-x-Px) /<br>Pt1000 (modelo TR31-x-x-Sx) | <ul style="list-style-type: none"><li>■ 2 hilos</li><li>■ 3 hilos</li><li>■ 4 hilos</li></ul> |

##### Desviación límite del elemento sensible <sup>1)</sup> según IEC 60751

|  |  |
|--|--|
| Versión 4 ... 20 mA<br>(modelo TR31-x-x-TT)                            | Clase A  |
| Versión Pt100<br>(modelo TR31-x-x-Px) /<br>Pt1000 (modelo TR31-x-x-Sx) | <ul style="list-style-type: none"><li>■ Clase A</li><li>■ Clase B para 2 hilos</li></ul> |

#### Datos de exactitud (versión de 4 ... 20 mA)

|   |   |
|---|---|
| Desviación límite del elemento sensible <sup>1)</sup> según IEC 60751 | Clase A   |
| Error de medición del transmisor según IEC 62828                      | ±0,25 K   |
| Error total de medición según IEC 62828                               | Error de medición del elemento de medición + del transmisor   |
| Influencia de la temperatura ambiente                                 | 0,1 % del conjunto de medición del span / 10 K T <sub>a</sub> |

## 14. Datos técnicos

### Datos de exactitud (versión de 4 ... 20 mA)

|  |  |
|--|--|
| Influencia de la alimentación auxiliar | $\pm 0,025 \% / V$ (en función de la alimentación auxiliar $U_B$ ) |
| Influencia de la carga                 | $\pm 0,05 \% / 100 \Omega$   |
| Linealización                          | Linealidad según IEC 60751   |
| Error de salida                        | $\pm 0,1 \% ^{2)}$   |
| <b>Condiciones de referencia</b>       |  |
| Temperatura ambiente $T_a$ ref         | 23 °C  |
| Alimentación auxiliar $U_B$ ref        | DC 12 V  |

1) Dependiendo de la conexión a proceso, la desviación puede ser mayor.

2)  $\pm 0,2 \%$  para el inicio del rango de medición inferior a 0 °C [32 °F]

### Ejemplo de cálculo: Desviación total de la medición

(rango de medición 0 ... 150 °C, carga 200  $\Omega$ , tensión de alimentación 16 V, temperatura ambiente 33 °C, temperatura de proceso 100 °C)

Elemento sensor (clase A según IEC 60751: 0,15+ (0,0020(t)):  $\pm 0,350 K$

Error de medición del transmisor  $\pm 0,25 K$ :  $\pm 0,250 K$

Error de salida  $\pm(0,1 \% \text{ of } 150 K)$ :  $\pm 0,150 K$

Influencia de la carga  $\pm(0,05 \% / 100 \Omega \text{ of } 150 K)$ :  $\pm 0,150 K$

Influencia de la alimentación auxiliar  $\pm(0,025 \% / V \text{ of } 150 K)$ :  $\pm 0,150 K$

Influencia de la temperatura ambiente  $\pm(0,1 \% / 10 K T_a \text{ de } 150 K)$ :  $\pm 0,150 K$

### Error de medición (típico)

$\text{sqrt}(0,35 K^2 + 0,25 K^2 + 0,15 K^2 + 0,15 K^2 + 0,15 K^2 + 0,15 K^2)$

$\text{sqrt}(0,275 K^2) = 0,524 K$



## 14. Datos técnicos

### Error de medición (máximo)

0,35 K + 0,25 K + 0,15 K + 0,15 K + 0,15 K + 0,15 K = 1,2 K

### Rango de medición

| Rango de temperatura   |   |
|--|---|
| Versión 4 ... 20 mA<br>(modelo TR31-x-x-TT)                            | Sin cuello -30 ... +150 °C [-22 ... +302 °F]<br>Con cuello -30 ... +250 °C [-22 ... +482 °F] <sup>1)2)</sup><br>Versión con junta tórica FKM: -20 ... +125 °C<br>[-4 ... +257 °F]             |
| Versión Pt100<br>(modelo TR31-x-x-Px) /<br>Pt1000 (modelo TR31-x-x-Sx) | Clase A Sin cuello -30 ... +150 °C<br>[-22 ... +302 °F]<br>Con cuello -30 ... +250 °C<br>[-22 ... +482 °F] <sup>2)</sup><br>Versión con junta tórica FKM:<br>-20 ... +125 °C [-4 ... +257 °F] |
|  | Clase B Sin cuello -50 ... +150 °C<br>[-58 ... +302 °F]<br>Con cuello -50 ... +250 °C<br>[-58 ... +482 °F] <sup>2)</sup>  |
| <b>Unidad (versión de 4 ... 20 mA)</b>                                 | Configurable °C, °F, K  |
| <b>Temperatura en el conector (versión Pt100, Pt1000)</b>              | Max. 85 °C [185 °F]   |
| <b>Rango de medición (versión de 4 ... 20 mA)</b>                      | Minimum 20 K, maximum 300 K   |

1) Proteger el transmisor de temperatura de temperaturas superiores a 85 °C [185 °F].

2) La versión con encamisado puede ser utilizada hasta 300 °C [572 °F].

### Conexión a proceso

|                                      |   |
|--------------------------------------|---|
| <b>Tipo de de conexión a proceso</b> | <ul style="list-style-type: none"> <li>■ G ¼ B</li> <li>■ G ⅜ B</li> <li>■ G ½ B</li> <li>■ ¼ NPT</li> <li>■ ½ NPT</li> <li>■ M12 x 1,5</li> <li>■ M20 x 1,5</li> <li>■ 7/16-20 UNF-2A</li> </ul> |
| <b>Vaina de tubo</b>                 |   |
| Diámetro de la vaina de tubo         | <ul style="list-style-type: none"> <li>■ 3 mm [0,12 in]</li> <li>■ 6 mm [0,24 in]</li> </ul>  |

## 14. Datos técnicos

### Conexión a proceso

Longitud de montaje U<sub>1</sub>

- 50 mm [1,97 in]
- 75 mm [2,95 in] <sup>1)</sup>
- 100 mm [3,94 in] <sup>1)</sup>
- 120 mm [4,72 in] <sup>1)</sup>
- 150 mm [5,91 in] <sup>1)</sup>
- 200 mm [7,87 in] <sup>1)</sup>
- 250 mm [9,84 in] <sup>1)</sup>
- 300 mm [11,81 in] <sup>1)</sup>
- 350 mm [13,78 in] <sup>1)</sup>
- 400 mm [15,75 in] <sup>1)</sup>

Otras longitudes de montaje bajo pedido

Material (en contacto con el medio)

Acero inoxidable 1.4571

1) No apto para el diámetro del tubo de protección 3 mm [0,12 pulg]

Si la termorresistencia debe funcionar en una vaina adicional, debe utilizarse un racor deslizante con resorte.

### Señal de salida (versión de 4 ... 20 mA)

Salida analógica

4 ... 20 mA, 2 hilos

#### Configuración de fábrica

Rango de medición

0 ... 150 °C [32 ... 302 °F]

Otros rangos de medición ajustables

Valores de corriente para señalización de errores

Configurable según NAMUR NE 043  
descendente ≤ 3.6 mA    ascendente ≥ 21.0 mA

Valor de la corriente para el cortocircuito del sensor

No configurable según NAMUR NE 043  
descendente ≤ 3.6 mA

#### Comunicación

Datos informativos

Nº TAG, descripción y mensaje para usuario pueden guardarse en el transmisor

Datos de configuración y calibración

Permanentemente guardados

Software de configuración

WIKAsoft-TT  
→ El software de configuración (en varios idiomas) puede descargarse en [www.wika.es](http://www.wika.es)

#### Alimentación de corriente

Alimentación auxiliar U<sub>B</sub>

DC 10 ... 30 V

## 14. Datos técnicos

ES

### Señal de salida (versión de 4 ... 20 mA)

|   |  |
|---|--|
| Entrada de la energía auxiliar                              | Protección contra polaridad inversa  |
| Ondulación residual admisible de la tensión de alimentación | 10 % de $U_B$ generado < 3 % ondulación de la corriente de salida                                    |
| <b>Tiempo de respuesta</b>                                  |  |
| Retardo de conexión, eléctrico                              | Máx. 4 s (tiempo antes del primer valor medido)  |
| Tiempo de calentamiento                                     | Después de aprox. 4 minutos se obtienen los datos técnicos (exactitud) indicados en la hoja técnica. |

### Condiciones de utilización

#### Rango de temperaturas ambiente

|   |  |
|---|--|
| Conector circular M12 x 1 (modelo TR31-3-x-xx)    |  |
| Versión 4 ... 20 mA                               | -40 ... +85 °C [-40 ... +185 °F]<br>Versión con junta tórica FKM: -20 °C [-4 °F] |
| Versión Pt100 / Pt1000                            | -50 ... +85 °C [-58 ... +185 °F]<br>Versión con junta tórica FKM: -20 °C [-4 °F] |
| Cable conectado directamente (modelo TR31-K-x-xx) | -20 ... +80 °C [-4 ... +176 °F]  |

#### Rango de temperatura de almacenamiento

|   |  |
|---|--|
| Conector circular M12 x 1 (modelo TR31-3-x-xx)    | -40 ... +85 °C [-40 ... +185 °F]<br>Versión con junta tórica FKM: -20 °C [-4 °F] |
| Cable conectado directamente (modelo TR31-K-x-xx) | -20 ... +80 °C [-4 ... +176 °F]  |

#### Clase climática según IEC 60654-1

|   |   |
|---|---|
| Conector circular M12 x 1 (modelo TR31-3-x-xx)    |   |
| Versión 4 ... 20 mA                               | Cx (-40 ... +85 °C [-40 ... +185 °F], 5 ... 95 % h. r.)<br>Versión con junta tórica FKM: -20 °C [-4 °F] |
| Versión Pt100 / Pt1000                            | Cx (-50 ... +85 °C [-58 ... +185 °F], 5 ... 95 % h. r.)<br>Versión con junta tórica FKM: -20 °C [-4 °F] |
| Cable conectado directamente (modelo TR31-K-x-xx) | Cx (-20 ... +80 °C [-4 ... +176 °F], 5 ... 95 % h. r.)<br>Versión con junta tórica FKM: -20 °C [-4 °F]  |

14096791.07 11/2024 FR/ES

## 14. Datos técnicos

### Condiciones de utilización

|  |  |
|--|--|
| <b>Humedad máxima admisible, condensación</b>                                      | 100 % h. r., rocío admisible   |
| <b>Presión de trabajo máxima</b> <sup>1) 2)</sup>                                  |  |
| Para vaina de tubo Ø 3 mm [0,12 in]  | 140 bar [2.030 psi]  |
| Para vaina de tubo Ø 6 mm [0,24 in]  | 270 bar [3.916 psi]  |
| <b>Niebla salina</b>   | IEC 60068-2-11   |
| <b>Resistencia a la vibración según IEC 60751</b>                                  | 10 ... 2.000 Hz, 20 g <sup>1)</sup>  |
| <b>Resistencia a choques según IEC 60068-2-27</b>                                  | 50 g, 6 ms, 3 ejes, 3 direcciones, 3 veces por dirección   |
| <b>Condiciones para el uso en exteriores (sólo se aplica a la homologación UL)</b> | <ul style="list-style-type: none"> <li>■ El instrumento es apto para aplicaciones con grado de suciedad 3.</li> <li>■ La alimentación eléctrica debe ser adecuada para aplicaciones en alturas superiores a 2.000 metros si se quiere utilizar el transmisor de temperatura a partir de esas alturas.</li> <li>■ El instrumento debe instalarse protegido de la intemperie.</li> <li>■ El instrumento debe instalarse protegido de la luz solar/radiación ultravioleta.</li> </ul> |
| <b>Material</b>  | Acero inoxidable   |
| <b>Protección IP</b>   |  |
| Caja con conector enchufado o cable conectado directamente <sup>3)</sup>           | <ul style="list-style-type: none"> <li>■ IP67 según IEC/EN 60529</li> <li>■ IP69 según IEC/EN 60529</li> <li>■ IP69K según ISO 20653</li> </ul> <p>Las clases de protección indicadas sólo son válidas en estado conectado con clavijas de cables y terminales según el modo de protección correspondiente.</p>  |
| Conectar sin enchufar  | IP67 según IEC/EN 60529  |
| <b>Peso</b>  | Aprox. 0,2 ... 0,7 kg [0,44 ... 1,54 lbs] - según la versión   |

1) Depende de la versión

2) Presión de trabajo reducida cuando se utiliza un racor de apriete:

Acero inoxidable = máx. 100 bar [1.450 psi] / PTFE = máx. 8 bar [116 psi]

3) No se ha probado con UL

ES

## 14. Datos técnicos

### Patentes/derechos de propiedad

Adaptador M12 x 1 a conector angular  
DIN EN 175301-803

Nº 001370985

### Valores máximos de seguridad para el circuito de bucles de corriente

- Sonda con transmisor y señal de salida de 4 ... 20 mA (modelo TR31-x-x-TT)

ES

| Características  | Atmósfera de gases potencialmente explosiva | Atmósfera de polvo potencialmente explosiva |
|--|---|---|
| Bornes   | + / -                                       | + / -                                       |
| Tensión $U_i$  | DC 30 V                                     | DC 30 V                                     |
| Intensidad de corriente $I_i$                                    | 120 mA                                      | 120 mA                                      |
| Potencia $P_i$   | 800 mW                                      | 750/650/550 mW                              |
| Capacidad interna efectiva $C_i$                                 | 29,7 nF                                     | 29,7 nF                                     |
| Inductividad interna efectiva $L_i$                              | despreciable                                | despreciable                                |
| Máximo calentamiento propio en la punta del sensor o de la vaina | 15 K  | 15 K  |

- Sonda con salida de sensor directa con Pt100 (modelo TR31-x-x-Px) y Pt1000 (modelo TR31-x-x-Sx)

| Características  | Atmósfera de gases potencialmente explosiva | Atmósfera de polvo potencialmente explosiva |
|--|---|---|
| Bornes   | 1 - 4                                       | 1 - 4                                       |
| Tensión $U_i$  | DC 30 V                                     | DC 30 V                                     |
| Intensidad de corriente $I_i$                                    | 550 mA                                      | 250 mA                                      |
| Potencia $P_i$   | 1.500 mW                                    | 750/650/550 mW                              |
| Capacidad interna efectiva $C_i$                                 | despreciable                                | despreciable                                |
| Inductividad interna efectiva $L_i$                              | despreciable                                | despreciable                                |
| Máximo calentamiento propio en la punta del sensor o de la vaina | $(R_{th}) = 335 \text{ K/W}$                | $(R_{th}) = 335 \text{ K/W}$                |

→ Para más datos técnicos consulte la hoja técnica de WIKA TE 60.31 y la documentación de pedido.

## 15. Accesorios

### 15. Accesorios

| Accesorios  | N° de art.     |          |
|---|----------------|----------|
| <b>Adaptador M12 x 1 a conector angular DIN EN 175301-803-A</b>   |                |          |
| Para Pt100 y Pt1000   |                | 14061115 |
| Para 4 ... 20 mA  |                | 14069503 |
| <b>Conector angular DIN EN 175301-803-A</b>   |                |          |
|   |                | 11427567 |
| <b>Junta para conector angular, EPDM, marrón</b>  |                |          |
|   |                | 11437902 |
| <b>Cable de conexión con conector conformado M12 x 1</b>  |                |          |
| Conector hembra recto, 4-pines, tipo de protección IP67<br>Rango de temperatura -20 ... +80 °C                | 2 m [6,56 ft]  | 14086880 |
|   | 5 m [16,40 ft] | 14086883 |
| Conector hembra acodado, 4-pin, tipo de protección IP67<br>Rango de temperatura -20 ... +80 °C                | 2 m [6,56 ft]  | 14086889 |
|   | 5 m [16,40 ft] | 14086891 |
| <b>Unidad de programación modelo PU-548</b>   |                | 14231581 |
| <b>Cable adaptador M12 a PU-548</b><br>para conectar la modelo TR31 a la unidad de programación modelo PU-548 |                | 14003193 |
| <b>Conector M12</b>   |                | 14136815 |
| ■ Conector hembra angular, 4 pin, tipo de protección IP67   |                |          |
| ■ Conexión atornillada para sección del conductor<br>0,25 ... 0,75 mm <sup>2</sup> [24 ...18 AWG]             |                |          |
| ■ Prensaestopas Pg7, diámetro exterior del cable 4 ... 6 mm<br>[0,16 ... 0,24 pulg]                           |                |          |
| ■ Rango de temperatura -40 ... +80 °C [-40 ... +176 °F]   |                |          |

ES

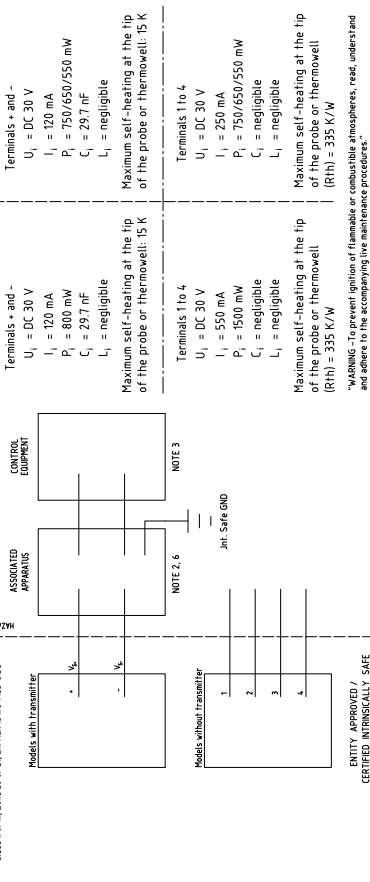
## Annex 1: CSA control drawing

## Intrinsically safe installation

## NON HAZARDOUS LOCATION

## HAZARDOUS BARRIER

HAZARDOUS LOCATION:  
 Class I, Division 1 or 2, Groups A, B, C, D TL, 16  
 Class I, Zone 0 or 1, Ex(AE) ia IIC T1, 16 Ga  
 Class II, Division 1, Groups E, F, G, T1, 16 / 135 °C  
 Class II or III, Zone 20 or 21, Ex(AE) ia IIC T135°C Da



## NOTES:

- The intrinsic safety entity concept allows the interconnection of two intrinsically safe devices with entity parameters not specifically examined in combination as a system when:  
 $V_{max}$  or U<sub>i</sub> ≥ Voc, V<sub>i</sub> or U<sub>i</sub> ≤ Voc; I<sub>max</sub> or I<sub>i</sub> ≤ Isc, I<sub>f</sub> or I<sub>f</sub>; P<sub>max</sub> or P<sub>i</sub> ≥ Po; Ca ≥ C<sub>i</sub>-Ccable;  
 $L_a$  ≥ L<sub>i</sub> + L<sub>cable</sub>.
- Associated apparatus must be accordingly certified.
- Control equipment connected to the associated apparatus must not use or generate more than 250 Vrms or Vdc.
- Installation should be in accordance with the Canadian Electrical Code (CEC) part I for Canada or with ANS/ISA RP12.06.01 "Installation of intrinsically safe systems for hazardous (classified) locations" and the National Electrical Code® (ANSI/NFPA70) sections 504 and 505 for USA.
- The configuration of associated apparatus must be under entity concept.
- Associated apparatus manufacturer's installation drawing must be followed when installing this equipment.
- No revision to this drawing without prior approval.

\*WARNING - To prevent ignition of flammable or combustible atmospheres, read, understand and adhere to the accompanying live maintenance procedures.\*

\*Warning - refer to accompanying installation, operating & service instructions for safe and proper usage.

French warning text

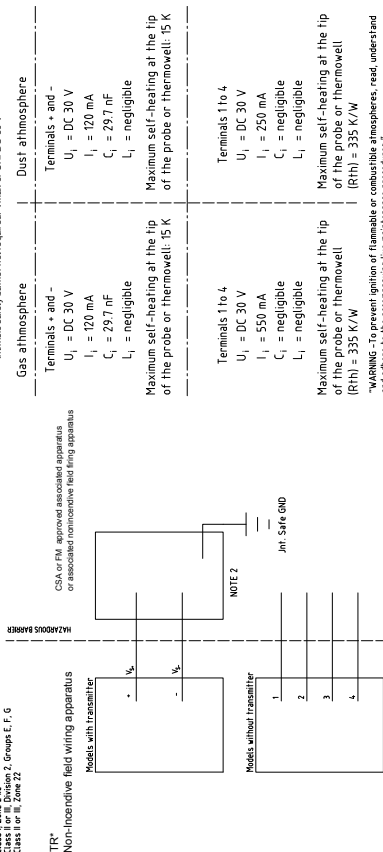
\*AVERTISSEMENT: Pour éviter l'ignition des atmosphères inflammables ou combustibles, veuillez lire, comprendre et respecter les procédures d'entretien ci-jointes.\*  
 \*AVERTISSEMENT: Se référer aux instructions concernant l'installation, le fonctionnement et le service pour une utilisation sûre et correcte.\*

## Nonincendive field wiring installation

NON HAZARDOUS LOCATION

**HAZARDOUS LOCATION:**  
 Class I, Divisions 2, Groups A, B, C, D  
 Class I, Zone 2 IIC  
 Class II or III, Division 2, Groups E, F, G  
 Class II or III, Zone 22

**NIFW parameters TR21-W\*, TR31-W\*, TR34-W\*:**  
 Intrinsic safety barrier not required.  $V_{max}$  or  $U_i \leq DC 30V$



**NOTES:**

- Nonincendive field wiring enables interconnection of nonincendive field wiring apparatus with associated nonincendive field wiring apparatus or associated intrinsically safe apparatus not specifically examined in combination as a system under one of the following conditions:
  - Current Controlled
    - Normal operating current controlled or limited by the nonincendive field wiring apparatus (unlike the requirements for intrinsically safe apparatus  $I_{max}$  or  $I_i$  of the nonincendive field wiring apparatus need not be greater than the  $I_{sc}$ ,  $I_i$  or  $I_o$  of the associated nonincendive field wiring apparatus)
      - $V_{max}$  or  $U_i \geq V_{oc}$ ,  $V_i$  or  $U_o$ ,  $C_a \geq C_i + C_{cable}$ ,  $L_a \geq L_i + L_{cable}$
    - Not current controlled
      - Normal operating voltage or current not controlled or limited by the nonincendive field wiring apparatus
      - $V_{max}$  or  $U_i \geq V_{oc}$ ,  $V_i$  or  $U_o$ ;  $I_{max}$  or  $I_i \geq I_{sc}$ ,  $I_i$  or  $I_o$ ;  $C_a \geq C_i + C_{cable}$ ,  $L_a \geq L_i + L_{cable}$
  - Associated apparatus manufacturer's installation drawing must be followed when installing this equipment.
  - No revision to this drawing without prior approval.

Gas atmosphere

Terminals + and -  
 $U_i = DC 30V$   
 $I_i = 120mA$   
 $C_i = 29.7nF$   
 $L_i = negligible$

Maximum self-heating at the tip of the probe or thermowell: 15 K

Dust atmosphere

Terminals + and -  
 $U_i = DC 30V$   
 $I_i = 120mA$   
 $C_i = 29.7nF$   
 $L_i = negligible$

Maximum self-heating at the tip of the probe or thermowell: 15 K

Terminals 1 to 4  
 $U_i = DC 30V$   
 $I_i = 550mA$   
 $C_i = negligible$   
 $L_i = negligible$

Maximum self-heating at the tip of the probe or thermowell

( $R_{th} = 335 K/W$ )

Maximum self-heating at the tip of the probe or thermowell  
 (R<sub>th</sub>) = 335 K/W

"Warning - Refer to accompanying installation, operating & service instructions for safe and proper usage."

French warning text

"AVERTISSEMENT: Pour éviter l'ignition des atmosphères inflammables ou combustibles, veuillez lire, comprendre et respecter les procédures d'entretien ci-jointes."  
 "AVERTISSEMENT: Se référer aux instructions concernant l'installation, le fonctionnement et le service pour une utilisation sûre et correcte."



# Annex 2: EU declaration of conformity



## EU-Konformitätserklärung EU Declaration of Conformity

Dokument Nr.: 14115252.04  
Document No.:

Wir erklären in alleiniger Verantwortung, dass die mit CE gekennzeichneten Produkte  
We declare under our sole responsibility that the CE marked products

Typenbezeichnung: TR31-3-<sup>(1)</sup>, TR31-K-<sup>(1)</sup>  
Type Designation:

Beschreibung: OEM-Miniatur-Widerstandsthermometer (Ex i), Typen TR31-3,  
Description: TR31-K  
OEM miniature resistance thermometer (Ex i), models TR31-3,  
TR31-K

gemäß gültigem Datenblatt:  
according to the valid data sheet: TE 60.31

die wesentlichen Schutzanforderungen der folgenden Richtlinien erfüllen: Harmonisierte Normen:  
comply with the essential protection requirements of the directives: Harmonized standards:

|            |   |                                      |
|------------|---|--------------------------------------|
| 2011/65/EU | Gefährliche Stoffe (RoHS)<br>Hazardous substances (RoHS)  | EN 50581:2012                        |
| 2014/30/EU | Elektromagnetische Verträglichkeit (EMV) <sup>(2)</sup><br>Electromagnetic Compatibility (EMC) <sup>(2)</sup> | EN 61326-1:2013<br>EN 61326-2-3:2013 |
| 2014/34/EU | Explosionsschutz (ATEX) <sup>(1)</sup><br>Explosion protection (ATEX) <sup>(1)</sup>                          |                                      |



II 1G Ex ia IIC T1 - T6 Ga  
II 1/2G Ex ia IIC T1 - T6 Ga/Gb  
II 2G Ex ia IIC T1 - T6 Gb  
II 2G Ex ib IIC T1 - T6 Gb  
II 1/2G Ex ib IIC T1 - T6 Ga/Gb  
II 1D Ex ia IIIC T135 °C Da  
II 1/2D Ex ia IIIC T135 °C Da/Db  
II 2D Ex ia IIIC T135 °C Db  
II 2D Ex ib IIIC T135 °C Db  
II 1/2D Ex ib IIIC T135 °C Da/Db

<sup>(1)</sup>  
EN 60079-0:2012 +A11:2013  
EN 60079-11:2012  
EN 60079-26:2015


<sup>(1)</sup> \* = A, B, C, D, E, F, G, H, I, J, K, O, W, 0, 1, 2, 3, 4, 5, 6, 7, 8, 9;  
EG-Baumusterprübscheinung BVS 14 ATEX E 147 X von DEKRA EXAM GmbH, D-44809 Bochum (Reg.-Nr. 0158).  
\* = A, B, C, D, E, F, G, H, I, J, K, O, W, 0, 1, 2, 3, 4, 5, 6, 7, 8, 9;  
EC type examination certificate BVS 14 ATEX E 147 X of DEKRA EXAM GmbH, D-44809 Bochum (Reg. no. 0158).

<sup>(2)</sup> Nur mit Ausgangssignal 4 ... 20 mA  
With analogue output signal 4 ... 20 mA only

Unterschriftet für und im Namen von / Signed for and on behalf of

WIKAI Alexander Wiegand SE & Co. KG

Klingenberg, 2018-04-26

  
Stefan Heidinger, Vice President  
Electrical Temperature Measurement

  
Franz-Josef Vogel, Executive Vice President  
Process Instrumentation

WIKAI Alexander Wiegand SE &  
Co. KG  
Alexander-Wiegand-Straße 30  
63911 Klingenberg  
Germany

Telefon +49 9372 132-0  
Fax +49 9372 132-406  
E-Mail info@wika.de  
www.wika.de

Kommanditgesellschaft: Sitz Klingenberg –  
Amtsgericht Aschaffenburg HRA 1819  
Komplementärin: WIKAI Verw. u. S. & Co. KG –  
Sitz Klingenberg – Amtsgericht Aschaffenburg  
HRA 4685

Komplementärin:  
WIKAI International SE – Sitz Klingenberg –  
Amtsgericht Aschaffenburg HRB 19505  
Vorstand: Alexander Wiegand  
Vorsitzender des Aufsichtsrats: Dr. Max Egl  
IBAR-0XXXX

14096791.07 11/2024 FR/ES





La liste des filiales WIKA dans le monde se trouve sur [www.wika.fr](http://www.wika.fr).  
Sucursales WIKA en todo el mundo puede encontrar en [www.wika.es](http://www.wika.es).



**WIKAI Alexander Wiegand SE & Co. KG**

Alexander-Wiegand-Strasse 30

63911 Klingenberg • Germany

Tel. +49 9372 132-0

[info@wika.de](mailto:info@wika.de)

[www.wika.de](http://www.wika.de)