



Montage- und Betriebsanleitung
Mounting and operating instruction

IBExU03ATEX1038 X

Bitte zur künftigen Verwendung aufbewahren
Please retain for future usage
Veuillez conserver pour un usage futur

Schwimmer – Magnetschalter H...-EX
Magnetic float switches H...-EX

EU-Konformitätserklärung EU Declaration of Conformity

Dokument Nr.: 1113_02
Document No.:

Wir erklären in alleiniger Verantwortung, dass die mit CE gekennzeichneten Produkte
We declare under our sole responsibility that the CE marked products

Typenbezeichnung: H...-Ex
Type Designation:

Beschreibung: Schwimmermagnetschalter
Description: Magnetic Float Switch

die grundlegenden Schutzanforderungen der folgenden Richtlinien erfüllen: *comply with the essential protection requirements of the directives:* Harmonisierte Normen: *Harmonized standards:*

2011/65/EU	Gefährliche Stoffe (RoHS) <i>Hazardous substances (RoHS)</i>	EN 50581:2012
2014/34/EU	Explosionsschutz (ATEX) ⁽¹⁾⁽²⁾ <i>Explosion protection (ATEX)⁽¹⁾⁽²⁾</i>	



II 1/2 G Ex ia IIC T6-T2 Ga/Gb
II 2 D Ex ia IIIC T80°C Db

Zertifiziert nach / *Certified to*
EN 60079-0:2012
EN 60079-11:2012
EN 60079-26:2007

Entspricht auch / *Also complies with*
EN 60079-0:2012+A11:2013
EN 60079-26:2015

- (1) EG-Baumusterprüfbescheinigung IBExU 03 ATEX 1038 X von IBExU Institut für Sicherheitstechnik GmbH, Fuchsmühlenweg 7, 09599 Freiberg (Reg.-Nr. 0637).
EC type examination certificate IBExU 03 ATEX 1038 X von IBExU Institut für Sicherheitstechnik GmbH, Fuchsmühlenweg 7, 09599 Freiberg (Reg. no. 0637).
- (2) Notifizierte Stelle: IBExU Institut für Sicherheitstechnik GmbH, Fuchsmühlenweg 7, 09599 Freiberg (Reg.-Nr. 0637).
Notified Body: IBExU Institut für Sicherheitstechnik GmbH, Fuchsmühlenweg 7, 09599 Freiberg (Reg. no. 0637).

Unterzeichnet für und im Namen von / *Signed for and on behalf of*

KSR Kuebler Niveau-Messtechnik AG

Zwingenberg, 2017-06-13

Thomas Gerling, Vorstand / CEO
KSR Kuebler Niveau-Messtechnik AG

IBExU Institut für Sicherheitstechnik GmbH
An-Institut der TU Bergakademie Freiberg

[1] **EG-BAUMUSTERPRÜFBESCHEINIGUNG**



[2] Geräte und Schutzsysteme zur bestimmungsgemäßen Verwendung in explosionsgefährdeten Bereichen, **Richtlinie 94/9/EG**

[3] EG-Baumusterprüfbescheinigungsnummer: **IBExU03ATEX1038 X**

[4] Gerät: KSR Schwimmer-Magnetschalter Typ H...-EX

[5] Hersteller: KSR Kuebler Niveau-Messtechnik AG

[6] Anschrift: Im Kohlstätterfeld 17
D-69439 Zwingenberg

[7] Die Bauart dieses Gerätes sowie die verschiedenen zulässigen Ausführungen sind in der Anlage zu dieser EG-Baumusterprüfbescheinigung festgelegt.

[8] IBExU Institut für Sicherheitstechnik GmbH, BENANNTE STELLE Nr. 0637 nach Artikel 9 der Richtlinie 94/9/EG des Europäischen Parlaments und des Rates vom 23. März 1994, bescheinigt, daß dieses Gerät die in Anhang II der Richtlinie festgelegten grundlegenden Sicherheits- und Gesundheitsanforderungen für die Konzeption und den Bau des Gerätes zur bestimmungsgemäßen Verwendung in explosionsgefährdeten Bereichen erfüllt. Die Prüfergebnisse sind in dem vertraulichen Prüfbericht IB-03-3-312 vom 16.05.2003 festgehalten.

[9] Die grundlegenden Sicherheits- und Gesundheitsanforderungen werden erfüllt durch Übereinstimmung mit EN 50014:1997+A1+A2, EN 50020:1994, EN 50284:1999, EN 13463-1:2001 und EN 1127-1:1997.

[10] Falls das Zeichen „X“ hinter der Bescheinigungsnummer steht, wird auf besondere Bedingungen für die sichere Anwendung des Gerätes in der Anlage zu dieser EG-Baumusterprüfbescheinigung unter [17] hingewiesen.

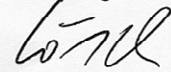
[11] Diese EG-Baumusterprüfbescheinigung bezieht sich nur auf die Konzeption und den Bau des festgelegten Gerätes. Weitere Anforderungen dieser Richtlinie gelten für die Herstellung und das Inverkehrbringen dieses Gerätes.

[12] Die Kennzeichnung des Gerätes muß folgenden Angaben enthalten:

 II 1G/2GD EEx ia IIC T6-T2 IP6X T 80 °C

IBExU Institut für Sicherheitstechnik GmbH
Fuchsmühlenweg 7 - D-09599 Freiberg
Tel.: 03731 3805-0 - Fax: 03731 23650

Zertifizierungsstelle Explosionsschutz
Im Auftrag



(Dr. Lösch)

Anlage



- Siegel -
(Kenn-Nr. 0637)

Freiberg, 16.05.2003

Bescheinigungen ohne Unterschrift und ohne Siegel haben keine Gültigkeit. Bescheinigungen dürfen nur unverändert weiterverbreitet werden.

IBExU Institut für Sicherheitstechnik GmbH

An-Institut der TU Bergakademie Freiberg

- [13] **Anlage**
- [14] **zur EG-BAUMUSTERPRÜFBESCHEINIGUNG IBExU03ATEX1038 X**

[15] **Beschreibung des Gerätes**

Der Schwimmer-Magnetschalter Typ H...-EX dient der Füllstandserfassung flüssiger Medien in explosionsgefährdeten Bereichen. Der Einbau des Schwimmers, des Schwimmerrohres und des Kontaktrohres ist in Behälter der Zone 0 vorgesehen und erfolgt mittels Flansch, Milchrohrverschraubung und Triclamp. Das Anschlussgehäuse befindet sich in Bereichen der Zone 1 oder Zone 21. Bedingt durch das hermetisch geschlossene Gleitrohr ist eine sichere Zonentrennung zwischen dem Außenbereich des Gleitrohres und dem Gleitrohrinneren gewährleistet.

Medientemperaturbereich: -50 °C bis +180 °C
Umgebungstemperatur (Anschluß): max. 80 °C

Elektrische Daten

Signal- und Versorgungsstromkreis: in Zündschutzart Eigensicherheit EEx ia IIC
(Klemmen +, -) $U_i \leq 36 \text{ V}$
 $I_i \leq 100 \text{ mA}$ Li, Ci vernachlässigbar

Weitere Einzelheiten sind in den Prüfunterlagen festgelegt, die Bestandteil des Prüfberichtes sind.

[16] **Prüfbericht**

Der Nachweis des Explosionsschutzes ist im Detail im vertraulichen Prüfbericht IB-03-3-312 vom 16.05.2003 dargelegt.

[17] **Besondere Bedingungen**

Die maximal zulässige Medientemperatur ist entsprechend der Tabelle in der Betriebsanleitung für die zutreffende Kategorie zu beachten. Durch Abstand des Anschlusskopfes vom Medium ist der maximal zulässige Umgebungstemperaturbereich einzuhalten. Höhere Medientemperaturen als 80 °C sind bei der Ermittlung der max. Oberflächentemperatur für brennbare Stäube linear zu berücksichtigen.

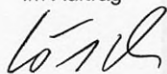
Bei Verwendung eines Titan-Schwimmers müssen Schlag- und Reibfunken durch Errichtung und Betrieb ausgeschlossen werden.

Sicherheitstechnischer Hinweis:

Am Schwimmerschalter ist auch im seltenen Störfall keine thermische Zündquelle vorhanden, deshalb bestehen aus sicherheitstechnischer Sicht keine Bedenken, den Schalter (Schwimmer und Kontaktrohr) als Betriebsmittel einer Anwendung der Kategorie 1/2 in Behältern für brennbare Flüssigkeiten (ausgenommen Schwefelkohlenstoff und siliziumorganische Verbindungen) bei abweichenden atmosphärischen Bedingungen mit Überdruck bis 180 bar und Temperaturen zwischen -50 °C und + 180 °C zu betreiben.

- [18] **Grundlegende Sicherheits- und Gesundheitsanforderungen**
Erfüllt durch Einhaltung von durch Normen (siehe [9]).

Im Auftrag



(Dr. Lösch)

Freiberg, 16.05.2003

IBExU Institut für Sicherheitstechnik GmbH
An-Institut der TU Bergakademie Freiberg

- [1] **1. Ergänzung zur EG-BAUMUSTERPRÜFBESCHEINIGUNG IBExU03ATEX1038 X**
gemäß Richtlinie 94/9/EG, Anhang III





- [2] Gerät: **Schwimmermagnetschalter**
Typ H ... -EX
- [3] Hersteller: **KSR KUEBLER**
Niveau-Messtechnik AG
- [4] Anschrift: **Heinrich-Kübler-Platz 1**
69439 Zwingenberg
DEUTSCHLAND

- [5] **Ergänzung/Änderung**
Das unter [2] genannte Gerät kann nach den aktuellen Normen unter [7] gekennzeichnet werden. Die Firmenanschrift hat sich gemäß [4] geändert.

- [6] **Prüfbericht**
Der Nachweis des Explosionsschutzes der unter [5] genannten Ergänzung des Schwimmermagnetschalters ist im Prüfbericht IB-09-3-066/2 vom 03.02.2013 dargelegt. Die Prüfunterlagen sind Bestandteil des Prüfberichtes und dort aufgeführt.

- [7] **Prüfergebnis**
IBExU bescheinigt, dass das unter [2] genannte und entsprechend [5] geänderte Gerät die in Anhang II der RL 94/9/EG festgelegten grundlegenden Sicherheits- und Gesundheitsanforderungen erfüllt durch Übereinstimmung mit EN 60079-0:2012, EN 60079-11:2012 und EN 60079-26:2007.
Der Schwimmermagnetschalter erfüllt die Anforderungen des Explosionsschutzes für ein elektrisches Betriebsmittel der Gruppe II und Kategorie 1/2G sowie Kategorie 2D mit Geräteschutz durch Eigensicherheit. Die Kennzeichnung des unter [2] genannten Gerätes muss die folgenden Angaben enthalten:

 II 1/2G Ex ia IIC T6-T2 Ga/Gb
 II 2D Ex ia IIC T80 °C Db

- [8] **Besondere Bedingungen**
gelten weiterhin unverändert

Diese Ergänzung ist nur in Verbindung mit der EG-Baumusterprüfbescheinigung IBExU03ATEX1038 X vom 16.05.2003 gültig.

IBExU Institut für Sicherheitstechnik GmbH
Fuchsmühlenweg 7 - 09599 Freiberg, Germany
☎ +49 (0) 3731 3805.0 - ☎ +49 (0) 3731 23650

Freiberg, 03.02.2013

Zertifizierungsstelle Explosionsschutz

Im Auftrag



(Dr. Wagner)



- Siegel -
(Kenn-Nr. 0637)

Bescheinigungen ohne Unterschrift und ohne Siegel haben keine Gültigkeit. Bescheinigungen dürfen nur unverändert weiterverbreitet werden.

Deutsch	8
Zeichenerklärung	8
Sicherheitshinweise	8
Sicherheitshinweise	9
Gefahr!	9
Verwendung und Einsatzbereich.....	9
Entfernen der Transportverpackung und der Transportsicherungen	10
Montage Einbau in den Behälter	10
Elektrischer Anschluss.....	11
Auswahl des Anschlusskabels.....	11
Leitungskapazität und -Induktivität.....	11
Anschließen des Kabels	11
Potentialausgleich und PE-Anschluss.....	11
Wartung.....	12
Funktionsprüfung	12
Fehlersuche.....	13
Technische Daten.....	14
Übersicht über die elektrischen Daten der zugelassenen Ausführungsvarianten Schwimmer - Magnetschalter Typ H...-EX.....	14
Temperaturen Schwimmer – Magnetschalters Typ H...-EX	14
Typschlüssel H...-EX und H...-EX	15
Typschlüssel KSR Schwimmertyp V.....	16
Typschlüssel KSR-Zylinderschwimmer	17
Ausführung mit Sicken ; P = max. 20 bar bzw. 16 bar.....	17
Ausführung ohne Sicken.....	17
Nenndruck	18
English.....	19
Symbol legend.....	19
Safety information.....	19
Danger!.....	20
Application and field of use	20
Removal of transport packaging and transport safety devices	20
Installation in the container	21
Electrical connection.....	22
Selecting the connection cable	22
Conduction capacity and inductance	22
Cable Connection.....	23
Equipotential bonding and PE connection	23
Maintenance	23
Functional test	24
Error search.....	25
Technical data	26
Summary electrical data on Float Switch variants with permit.....	26
Temperatures - Float Switch H...-EX.....	26
Type Code Float Switch H...-EX.....	27
Type Code Float V.....	28
Type Code KSR- Cylindrical floats.....	29
Design with beads; P = max. 20 bar resp. 16 bar	29
Design without beads	29
KSR KUEBLER AG Adressen.....	32

Deutsch

Zeichenerklärung

Folgende Symbole werden in dieser Betriebsanleitung verwendet:



Warnhinweis

Hinweise zur fachgerechten Montage und den bestimmungsgemäßen Betrieb der Schwimmer - Magnetschalter Typ H...-EX
Eine Nichtbeachtung kann zu Fehlfunktionen oder Beschädigungen führen.



Gefahrenhinweis

Hinweise deren Nichtbeachtung zu Personen- oder Sachschäden führen können.



Information

Angaben und Informationen zur sachgerechten Anwendung der Schwimmer - Magnetschalter Typ H...-EX



Hinweise zur elektrischen Installation

Angaben für eine fachgerechte elektrische Installation.



Sicherheitshinweise

Lesen Sie diese Anleitung, bevor Sie die Schwimmer - Magnetschalter Typ H...-EX installieren und in Betrieb nehmen.

Diese Anleitung richtet sich an Fachkräfte, die den Einbau, die Installation und das Einrichten ausführen.

Für den Einsatz sind die einschlägigen Sicherheitsvorschriften zu beachten.

Unbefugter Eingriff und unzulässige Verwendung führen zum Verlust von Garantie- und Haftungsansprüchen.

Es müssen Maßnahmen getroffen werden, die bei einem Defekt der Schwimmer - Magnetschalter Typ H...-EX verhindern, das Gefahren für Personen und Sachen entstehen können.

Schwimmer - Magnetschalter Typ H...-EX nicht in unmittelbarer Nähe ferromagnetischer Umgebung oder starker elektromagnetischer Felder betreiben. (Abstand min. 1m)

Die Schwimmer - Magnetschalter Typ H...-EX dürfen keiner starken mechanischen Belastungen ausgesetzt werden.

Die in der Montage und Betriebsanleitung angegebenen maximalen Strom- und Spannungswerte für den eigensicheren Betrieb sind einzuhalten.



Sicherheitshinweise

Der sichere Betrieb der Anlage im Hinblick auf Druck und Temperatur der verwendeten Stoffe, obliegt dem Betreiber.

Die maximal zulässige Medientemperatur ist entsprechend der [Temperaturtabelle](#) zu beachten. Durch Abstand des Anschlusskopfes vom Medium ist der maximal zulässige Umgebungstemperaturbereich einzuhalten. Höhere Temperaturen als 80°C sind bei der Ermittlung der max. Oberflächentemperatur für brennbare Stäube linear zu berücksichtigen.

Bei Verwendung eines Titan-Schwimmers müssen Schlag und Reibfunken durch Errichten und Betrieb ausgeschlossen werden.



Gefahr!

Beim Arbeiten in Behältern, besteht Vergiftungs- oder Erstickungsgefahr. Arbeiten dürfen nur unter Anwendung geeigneter Personenschutzmaßnahmen (z.B. Atemschutzgerät, Schutzkleidung o.Ä.) durchgeführt werden.

Achtung Explosionsgefahr!

Im Behälter besteht die Gefahr explosionsfähiger Atmosphäre. Es sind entsprechende Maßnahmen, die eine Funkenbildung verhindern, zu ergreifen. Arbeiten in diesem Bereich dürfen nur durch Fachpersonal entsprechend den jeweiligen geltenden Sicherheitsrichtlinien durchgeführt werden.

Verwendung und Einsatzbereich

Die Schwimmer - Magnetschalter Typ H...-EX sind als explosionsgeschützte Betriebsmittel, innerhalb des Geltungsbereiches der EG Richtlinie 94/9/EG, für den Einsatz in explosionsgefährdeten Bereichen zugelassen.

Sie erfüllen die Anforderungen an elektrische Betriebsmittel für explosionsgefährdete Bereiche.

Die technischen Daten in dieser Betriebsanleitung sind zu beachten.

Zündschutzart II 1/2G Ex ia IIC T6-T2 Ga/Gb II 2D Ex ia IIIC T80 °C Db
Schwimmer und Schwimmerrohr

Aufbau und Funktionsbeschreibung

Die Schwimmer - Magnetschalter Typ H...-EX dienen der Füllstandsüberwachung in Behältern mit flüssigen Medien. Diese Medien dürfen keine starken Verschmutzungen oder Grobteile aufweisen und nicht zum Auskristallisieren neigen.

Die Schwimmer - Magnetschalter Typ H...-EX sind für horizontalen Einbau und Betrieb entwickelte Schalter. Ein im Kontaktröhre eingebauter Reedkontakt wird durch das Magnetfeld eines Permanentmagneten bei Erreichen eines vorgegebenen Schaltpunktes betätigt. Der Permanentmagnet befindet sich in der Verlängerung eines Schwimmers. Dieser Schwimmer ändert seine Höhenlage mit dem Pegel des zu überwachenden Mediums und bewegt hierdurch den Magnet in den Schaltbereich des Kontaktes. Der Schaltzustand des Reedkontaktes kann durch eine nach geschaltete Steuereinrichtung mit eigensicherem Steuerstromkreis ausgewertet und weiterverarbeitet werden.

Die Ausführungsvarianten sind dem [Typcode Seite 10](#) zu entnehmen.

Entfernen der Transportverpackung und der Transportsicherungen

Schwimmer - Magnetschalter vorsichtig aus der Transportverpackung entfernen.

Bitte beachten Sie die auf der Versandverpackung angegebenen Hinweise und entfernen Sie vor der Entnahme der Schwimmer - Magnetschalter alle Transportsicherungen.

Die Schwimmer - Magnetschalter niemals gewaltsam aus der Verpackung entfernen!

Vor dem Einbau der Schwimmer - Magnetschalter sind die Sicherungsbänder der Schwimmer zu entfernen. Stellen Sie sicher, dass alle Verpackungsteile entfernt wurden und der Schwimmer frei beweglich ist.



Montage Einbau in den Behälter

Die Schwimmer - Magnetschalter werden mittels Flansch in den Behälter eingebaut. (Die Einbauvariante Ihres Schwimmer – Magnetschalter entnehmen Sie bitte der Typbezeichnung auf dem Produkt)

Vor dem Einbau ist sicherzustellen, dass die im Behälter angebrachte Einbauöffnung und die Befestigungsvorrichtung der Schwimmer - Magnetschalter in Größe und Dimensionierung übereinstimmen.

Der Einbau in den Behälter erfolgt in horizontaler Position von außen. Der Schwimmer, das Schwimmerrohr, das Kontaktrohr und das Schwimmeraufnahmerohr des Schwimmer – Magnetschalter sind von außen durch die Einbauöffnung der Behälters einzuführen. Die Befestigung erfolgt durch Festziehen der Schrauben bei Flanschausführungen.



Warnung!

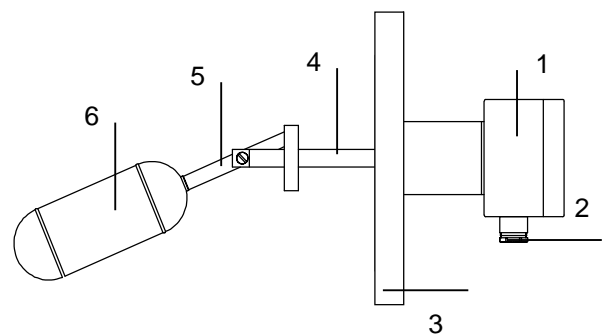
Beim Einbau in ferromagnetische Stutzen wird die Funktionsfähigkeit des Schalters beeinträchtigt. Gefahr von Sachschäden durch fehlerhaftes Schaltverhalten des Reedkontaktes. Der Schwimmerschalter ist so einbauen, dass sich das Kontaktrohr außerhalb eines ferromagnetischen Stutzens befindet.



Schwimmer - Magnetschalter mit Flanschausführung sind mittels geeigneter Schrauben, Unterlagscheiben und Muttern zu befestigen.

Bitte beachten Sie die Drehmomentwerte der Schrauben.

Es sind geeignete Dichtungen zu verwenden. Es ist sicherzustellen, dass das Dichtungsmaterial gegen das Medium und dessen Dämpfe, sowie den zu erwartenden Temperatur- und Druckbelastungen beständig ist.



- 1 Anschlussgehäuse
- 2 Kabelverschraubung
- 3 Flansch
- 4 Kontaktrohr / Schwimmeraufnahmerohr
- 5 Schwimmerrohr
- 6 Schwimmer



Elektrischer Anschluss

Die Schwimmer - Magnetschalter Typ H...-EX dürfen nur an bescheinigte eigensicheren Steuerstromkreisen der Zündschutzart Ex ia betrieben werden.

Schwimmer - Magnetschalter Typ H...-EX Ex ia

Die elektrischen Daten auf dem Typschild und die zusätzlichen Bestimmungen zum Errichten eigensicherer Stromkreise sind zu beachten. Die Arbeiten dürfen nur von geschultem Fachpersonal vorgenommen werden.

Der elektrische Anschluss der Schwimmer - Magnetschalter Typ H...-EX erfolgt über eingebaute Klemmen. Das jeweilige Anschlussschema ist dem Anschlussbild auf dem Typschild zu entnehmen.



Auswahl des Anschlusskabels

Das Anschlusskabel ist so auszuwählen, dass es für die zu erwartenden Umgebungsbedingungen (Temperatur, aggressive Atmosphäre, Witterungseinflüsse usw.) geeignet ist. Es sind 4 Adern erforderlich.

Das jeweilige Anschlussschema ist zu beachten.

Der Anschluss ist mit hellblau gekennzeichnetem Kabel durchzuführen.

Der Durchmesser des Anschlusskabels muss innerhalb des Klemmbereichs der Kabeldurchführung liegen. Bei der Verwendung anderer Kabeldurchmesser besteht die Gefahr des Eindringens von Feuchtigkeit.

Die Verwendung einzelner Litzen ist nicht zulässig!



Leitungskapazität und -Induktivität

Bei der Ermittlung der erforderlichen Kabellänge sind die maximal zulässigen Induktivitäten und Kapazitäten des angeschlossenen eigensicheren Auswertegerätes zu beachten. Diese Werte dürfen durch das Anschlusskabel nicht überschritten werden.



Anschließen des Kabels

Das Anschlusskabel ist gemäß den geltenden Vorschriften zum Errichten eigensicherer Stromkreise zu verlegen

Deckel des Klemmgehäuse entfernen

Kabel durch die Kabelverschraubung in das Klemmgehäuse einführen

Den Mantel und die Litzen abisolieren

Litzen mit Aderendhülsen versehen

Die Adern entsprechend den jeweiligen Vorgaben in die Reihenklammern einstecken und befestigen

Gehäusedeckel aufsetzen und befestigen

Das jeweilige Anschlussschema ist zu beachten



Potentialausgleich und PE-Anschluss

Im Anschlussgehäuse des Schwimmer - Magnetschalter Typ H...-EX steht mindestens eine PE – Anschlussklemme zum Anschluss eines PE – Leiters zur Verfügung. Bei Schwimmer - Magnetschalter ohne äußere Erdungsklemme ist bei der Installation über

das Einschraubgewinde eine elektrische Verbindung zum Behälter herzustellen. Bei vorhandener Erdungsklemme kann der Potentialausgleich bzw. PE – Anschluss über diese ausgeführt werden.

Wartung

Schwimmer - Magnetschalter Typ H...-EX arbeiten bei bestimmungsgemäßen Gebrauch wartungsfrei. Sie sind jedoch im Rahmen der regelmäßigen Revision einer Sichtkontrolle zu unterziehen und in die Druckprüfung des Behälters mit einzubeziehen.



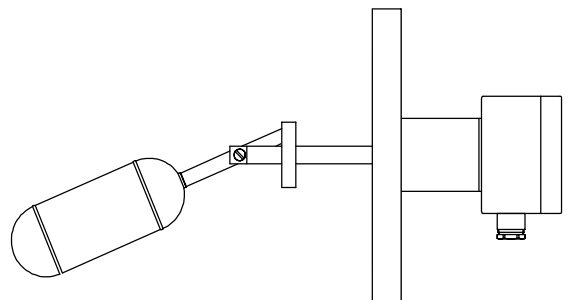
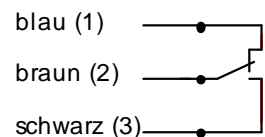
Funktionsprüfung

Die Funktionsprüfung dient der Feststellung der einwandfreien Funktion der Reedkontakte.

Funktionsprüfung vor dem Einbau in den Behälter

Vor dem Einbau des Schwimmer - Magnetschalters kann dieser mittels einem Durchgangsprüfer oder einem Ohmmeter überprüft werden.

1. Die Anschlussklemmen des H...-EX an den Durchgangsprüfer bzw. das Ohmmeter anschließen.
2. Schwimmer anheben und auf die Position des Schaltpunktes bewegen. Je nach Schaltfunktion wird Durchgang oder kein Durchgang signalisiert.
3. Schwimmer in Ausgangslage zurückbewegen. Die Schaltfunktion muss sich umkehren.



Funktionsprüfung an eingebautem Schwimmer – Magnetschalter

1. An eingebauten Schwimmer – Magnetschaltern kann eine Funktionsprüfung nur vom Inneren des Behälters aus durchgeführt werden
2. Es wird empfohlen den Schwimmer - Magnetschalter auszubauen und am ausgebauten Schalter die Funktionsprüfung durchzuführen
3. Elektrische Anschlüsse entfernen
4. Schwimmer - Magnetschalter ausbauen
5. Funktionsprüfung gemäß Kapitel „Vor dem Einbau in Behälter“ durchführen
6. Schwimmer - Magnetschalter in Behälter einbauen
7. Elektrische Verbindung wieder gemäß jeweiligem Anschlussschema herstellen



Bei der Funktionsprüfung können unbeabsichtigte Prozessvorgänge in der nachfolgenden Steuerung ausgelöst werden. Gefahr von Sach- oder Personenschäden.

Fehlersuche

In der folgenden Tabelle sind die häufigsten Fehlerursachen und die erforderlichen Gegenmaßnahmen aufgeführt.

Fehler	Ursache	Maßnahme
Keine oder undefinierte Schaltfunktion	Falsche Klemmenbelegung	Vergleich mit Anschlussbild
	Isolation untergeklemmt	Kontrolle der Klemmstellen
	Reedkontakt durch mechanische Erschütterung defekt	Rücksendung ans Werk
Schwimmer – Magnetschalter lässt sich nicht an der vorgesehenen Stelle im Behälter befestigen	Flanschgröße von Schwimmer – Magnetschalter und Behälter stimmen nicht überein.	Umbau des Behälters
		Umbau des Schwimmer – Magnetschalter im Werk.

Rufen Sie uns bei allen Schwierigkeiten an. Wir sind bemüht Ihnen jederzeit mit Rat und Tat zur Seite zu stehen.

Technische Daten

Zündschutzarten, Explosionsgruppe und Temperaturklasse



II 1/2G Ex ia IIC T6–T2 Ga/Gb II
 II 2D Ex ia IIIC T80 °C Db

Gerätegruppe: II
 Gerätekategorie: 1G (Schwimmer und Gleitrohr)
 2G / 2D (Anschlussgehäuse)
 Zündschutzart: Ex ia
 Explosionsuntergruppe IIC
 Temperaturklasse: T2, T3, T4, T5, T6

Übersicht über die elektrischen Daten der zugelassenen Ausführungsvarianten Schwimmer - Magnetschalter Typ H...-EX

Grundtyp	Code1	Code2	Code3	Code4	Code5	Code6	U _{max} / I _{max}	T _{max}	Zündschutzart
H...-EX	..	G..	..	L...	/..	...	36V / 100mA	180 °C	Ex ia IIC T3...T6
H...-EX	..	DN..PN..	..	L...	/..	...	36V / 100mA	180 °C	Ex ia IIC T3...T6

Temperaturen Schwimmer – Magnetschalters Typ H...-EX

Temperatur- klasse	Maximale Prozesstemperatur	Maximale Umgebungs- temperatur (Anschlussgehäuse Schwimmer - Magnetschalter Typ H...-EX)	Staub (Dust) Maximale Oberflächentemperatur (Anschlussgehäuse Schwimmer - Magnetschalter Typ H...-EX)
T6	-50°C bis 65°C	-50 bis +60 °C	T ≤ +80°C
T5	-50°C bis 80°C	-50 bis +80 °C	
T4	-50°C bis 108°C	-50 bis +80 °C	
T3	-50°C bis 160°C	-50 bis +80 °C	
T2	-50°C bis 180°C	-50 bis +80 °C	

Temperaturtabelle

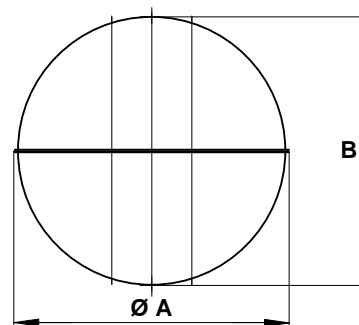
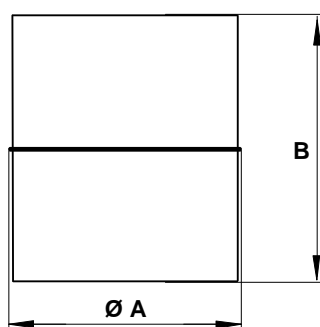
Typschlüssel H...-EX und H...-EX

Grundtyp	Code1	Code 2	Code 3	Code 4	Code 5	Code 6	Code 7
H	A	G	F / V / .../...	L.../.../...	S	ZVS...	EX
<p>Code 7 Zulassungen *2 EX ATEX Zulassung EX DNV ATEX und DNV EX GL ATEX und GL</p> <p>Code 6: Schwimmertyp Siehe Typschlüssel Schwimmer</p> <p>Code 5: .../N Kontaktfunktion/ Namurbeschaltung* *(Angabe nur wenn Option vorhanden) S Schließer bei steigendem Niveau O Öffner bei steigendem Niveau U Umschalter</p> <p>Code 4(Maße in mm): L.../.../... = Länge Schwimmerrohr / Länge Kontaktschutzrohr / Länge Gehäuseerhöhung</p> <p>Code 3 Prozessanschluss / Werkstoff / Größe (Druck) / Flansch Dichtfläche</p> <p>Flansche FV.../.../... F/ Werkstoff/ (Zahlenwert Größe.../Druck...)/ Dichtfläche DN50 – DN250 / PN6 – PN420 bzw. ANSI 1 – 6 / 150lbs – 1500lbs</p> <p>Triclamp FCV... FC/ Werkstoff/ (Zahlenwert Größe...) DN10 – DN100; 1-4 Zoll</p> <p>Milchrohrverschraubung MRV... MR/ Werkstoff/ (Zahlenwert Größe...) DN50 – DN150</p> <p>JIS B 2210 JIS... 2 K – 63 K</p> <p>Werkstoff: .../V/... = Edelstahl .../HB/... = Hastelloy B .../HC/... = Hastelloy C .../T/... = Titan</p> <p>Code 2: G = Gerades Schwimmerrohr S = Gebogenes Schwimmerrohr</p> <p>Code 1: A = Ausführung mit Aluminiumgehäuse APL = Ausführung mit Polyestergehäuse AV = Ausführung mit Edelstahlgehäuse AV9 = Ausführung mit Edelstahlgehäuse AV6 = Ausführung mit Edelstahlgehäuse AV7 = Ausführung mit Edelstahlgehäuse</p>							
Grundtyp	H						

Typschlüssel KSR Schwimmertyp V...

Code 1	Code 2	Code 3																																																									
V	52	A																																																									
			Code 3 Magnetsystem A = Axial																																																								
			Code 2 Schwimmerdurchmesser																																																								
			<table border="1"> <thead> <tr> <th colspan="4"></th> <th colspan="3">Schwimmercode alt</th> </tr> <tr> <th></th> <th>Form</th> <th>A*</th> <th>B*</th> <th>Grundtyp</th> <th>Material</th> <th>Ausführung</th> </tr> </thead> <tbody> <tr> <td>44</td> <td>Z</td> <td>44</td> <td>52</td> <td>S</td> <td rowspan="6">Siehe Typcode Material</td> <td>K</td> </tr> <tr> <td>52</td> <td>K</td> <td>52</td> <td>52</td> <td>S</td> <td></td> </tr> <tr> <td>62</td> <td>K</td> <td>62</td> <td>61</td> <td>S</td> <td>A</td> </tr> <tr> <td>80</td> <td>K</td> <td>80</td> <td>76</td> <td>S</td> <td>B</td> </tr> <tr> <td>98</td> <td>K</td> <td>98</td> <td>96</td> <td>S</td> <td>C</td> </tr> <tr> <td>105</td> <td>K</td> <td>105</td> <td>103</td> <td>S</td> <td>D</td> </tr> </tbody> </table>										Schwimmercode alt				Form	A*	B*	Grundtyp	Material	Ausführung	44	Z	44	52	S	Siehe Typcode Material	K	52	K	52	52	S		62	K	62	61	S	A	80	K	80	76	S	B	98	K	98	96	S	C	105	K	105	103	S	D
				Schwimmercode alt																																																							
	Form	A*	B*	Grundtyp	Material	Ausführung																																																					
44	Z	44	52	S	Siehe Typcode Material	K																																																					
52	K	52	52	S																																																							
62	K	62	61	S		A																																																					
80	K	80	76	S		B																																																					
98	K	98	96	S		C																																																					
105	K	105	103	S		D																																																					
			* alle Maße in mm																																																								
			Code 1 Material																																																								
			V Edelstahl																																																								
			T Titan																																																								
			HC Hastelloy HC																																																								
			HB Hastelloy HB																																																								

Form Z - Zylinderschwimmer Form K - Kugelschwimmer



Typschlüssel KSR-Zylinderschwimmer

Ausführung mit Sicken ; P = max. 20 bar bzw. 16 bar

Grundtyp	Code 1	Code 2	Code 3
Z	V	SS	250
			Code 3 Schwimmerlänge in mm = 100 - 400
			Code 2: Sickenschwimmer
Code 1:			
Schwimmerwerkstoff			
V			Schwimmerwerkstoff Edelstahl (20 bar)
T			Schwimmerwerkstoff Titan (16 bar)
Grundtyp: Zylinderschwimmer			

Ausführung ohne Sicken

Grundtyp	Code 1	Code 2	Code 3	Code 4	Code 5	Code 6	Code 7
Z	V	S	250/	1,6/	60/	1000	...
							Code 7 Magnetsystem
						Code 6 Dichte in kg/m ³	
					Code 5 Temperatur in °C		
				Code 4 Betriebsdruck in MPa			
			Code 3 Schwimmerlänge in mm = 100 - 400				
Code 2:			Glatter Zylinderschwimmer				
Code 1:			Schwimmerwerkstoff				
V			Schwimmerwerkstoff Edelstahl				
T			Schwimmerwerkstoff Titan				
HC			Schwimmerwerkstoff Hastelloy HC				
HB			Schwimmerwerkstoff Hastelloy HB				
Grundtyp: Zylinderschwimmer							

Nenndruck

Prozessanschluss			
Nenndruck in bar		Nenndruck in bar	
Flansche ^{1,2}		Triclamp Klemmverbinder nach DIN 32676 ^{1,3}	
PN 6	6 bar	DN 10 – DN 50 0,5 Zoll – 2 Zoll	16 bar
PN 16	16 bar	DN 65 – DN 100 2,5 Zoll – 4 Zoll	10 bar
PN 40	40 bar	Milchrohrverschraubung ¹	
PN 64	64 bar	DN 10 – DN 40	40 bar
PN 100	100 bar	DN 50 – DN 100	25 bar
PN 160	160 bar	DN 125 – DN 150	16 bar
150 lbs	15 bar (max 148°C)	JIS B 2210	
300 lbs	38 bar (max 148°C)	2 K – 63 K	2 bar – 63 bar
600 lbs	77 bar (max 148°C)		
900	150 bar (max 148°C)		
1500	250 bar (max 148°C)		
Diese Drücke können bei Verwendung - ¹ geeigneter Dichtungen angewandt werden - ² geeigneter Schrauben angewandt werden. - ³ geeigneter Gelenkklemmen angewandt werden.			

Sollten die Druckangaben von Prozessanschluss (z.B. Flansch) und Schwimmer differieren, ist die niederste Druckangabe Nenndruck des H...EX

KSR-Schwimmer

Typ	Typ alt	Max. Betriebsdruck [bar]	Typ	Typ alt	Max. Betriebsdruck [bar]	Typ	Typ alt	Max. Betriebsdruck [bar]
V44R	SVK	16	T62R	STA	25	HB44R	SHBK	16
V52R	SV	40	T80R	STB23	25	HB52R	SHB	40
V62R	SVA	32	T98R	STC	25	HB62R	SHBA	32
V80R	SVB23	25	T105R	STD	25	HB80R	SHBB23	25
V98R	SVC	25	HC44R	SHCK	16	HB98R	SHBC	25
V105R	SVD	25	HC52R	SHC	40	HB105R	SHBD	25
T44R	STK	16	HC62R	SHCA	32	ZVSS...(Edelstahlschwimmer mit Sicken)		20
T52R	ST	25	HC80R	SHCB23	25	ZTSS...(Titanschwimmer mit Sicken)		16
T52R/0,6	ST/0,6	40	HC98R	SHCC	25	Z...S (ohne Sicken)		Siehe Typschild
T52R/0,8	ST/0,8	40	HC105R	SHCD	25			

English

Symbol legend

The following symbols are used in these operating instructions:



Warning

Instructions on correct installation and proper operation of the Float Switch H...-EX. Failing to comply with these instructions can lead to malfunction of or damage to the switch.



Precaution

Instructions which must be complied with to avoid injury or property damage or loss of the type permit.



Information

Facts and information concerning proper operation of the Float Switch H...-EX.



Instructions for electrical installation

Information on proper electrical installation.



Safety information

Read these instructions before installing the Float Switches H...-EX and putting them into operation.

These instructions are intended for the specialists in charge of mounting, installation and setup.

Comply with the relevant safety regulations when using the equipment.

Unauthorized access and impermissible use of the equipment will result in the loss of guarantee and liability protection.

Measures must be taken to prevent risks to persons and property in the event of a defect in the Float Switches H...-EX.

Do not install in ferromagnetic surroundings or the immediate vicinity of strong electromagnetic fields. (minimum distance: 1 m).

Float Switches H...-EX must not be exposed to heavy mechanical loads.

Comply with the maximum current and voltage values for intrinsically safe operation as specified in the installation and operating instructions.



Danger!

There is a risk of poisoning or suffocation when working in containers. Relevant personal protection measures (e.g. respiratory devices, protective clothing, etc.) must be taken before work is carried out.

Danger, risk of explosion!

An explosive atmosphere may develop in a container. Measures must be taken to prevent sparking. Work in such areas must be done by qualified personnel in accordance with the relevant safety regulations and guidelines.

Application and field of use

An approval has been issued for the Float Switches H...-EX for use as explosion-protected equipment within the scope of application defined by EU Guideline 94/9/EU in hazardous areas. They comply with the specifications regulating use of electrical equipment in explosion risk areas. **The technical data in these operating instructions must be complied with.**

Ignition protection type II 1/2G Ex ia IIC T6-T2 Ga/Gb II 2D Ex ia IIIC T80 °C Db
Float and Guide tube, zone 0

Structure and functional description

The Float Switches H...-EX is used to monitor filling levels in containers holding liquid mediums. These mediums must not contain heavy soiling or coarse suspended matter must not show a tendency to crystallize out.

KSR Magnetic Float Switches are used to control distinct levels of a liquid. They are based on the float principle with individual contacts for every level to be monitored.

A float with a built-in magnetic system actuates a small reed contact through the wall of the guide tube. Thus the switching operation is without direct contact to the liquid, free of wear and tear, and does not require any power supply.

Removal of transport packaging and transport safety devices

Remove the Float Switch carefully from the transport packaging.

See the instructions on the shipping packaging; remove all transport safety devices before removing the Float Switch.

Never forcibly remove the Float Switch from the packaging by taking hold of the guide tube!

Before installing the Float Switch, the float safety bands must be removed. Make sure all packaging components have been removed and that the float moves freely on the guide tube.



Installation in the container

The Float Switches are installed in the container using flanges or mounting plugs. (See the type designation on the product for the specific design of your Float Switch)

Prior to installation, make sure the installation opening in the container agrees in size and dimensions with the installation option of the Float Switch.

Depending on the design of the Float Switches H...-EX, the guide tube is inserted into the container from the outside. Installation should be horizontal.

The guide tube of the Float Switches H...-EX is inserted into the container from the outside through the installation opening. It is then fixed by tightening the screws for flanged versions.

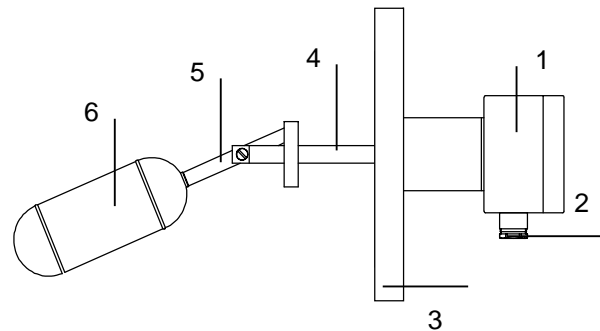


Float Switches featuring flanges must be installed using suitable bolts, washers and nuts.

Please comply with the maximum torque ratings of the bolts / screws used when

tightening them down.

Use suitable gaskets. Make sure the gasket material is resistant to the medium and its vapours as well as to the expected temperature and pressure loads.



- 1 Terminal Box
- 2 Cable gland
- 3 Process Connection
- 4 Contact tube
- 5 Float tube
- 6 Float

Fig. Float Switch...



Electrical connection

Float Switches H...-EX must only be operated on certified intrinsically safe control circuits of ignition protection type Ex ia.

Float Switches H...-EX Ex ia

The electrical data on the type plate and the additional regulations governing intrinsically safe circuits must be complied with. This work must be done by trained specialist personnel.

The electrical connection of the Float Switches H...-EX is realized with integrated terminals. See the connection diagram inside the terminal box or included with the equipment, or the information in catalogue for the applicable connection scheme.



Selecting the connection cable

The connection cable must be selected as suitable for the expected ambient conditions (temperature, aggressive atmosphere, weathering, etc.).

The number of wires depends on the number of switch points.

1 switch point	4 wires
----------------	---------

See the relevant connection scheme in each case.

The connection is to be done with cable marked in light blue. The diameter of the connection cable must be within the clamp range of the cable gland. If other cable diameters are used, moisture may penetrate into the equipment.

Use of single bunched conductors is not permissible!



Conduction capacity and inductance

When determining the required cable length, the maximum permissible inductances and capacities of the connected intrinsically safe control device must be taken into account.

These values should not be exceeded by the connection cable.



Cable Connection

1. The connection cable must be laid in accordance with the applicable regulations applying to installation of intrinsically safe circuits
2. Remove the lid of the terminal box
3. Insert the cable through the cable gland collect into the terminal box
4. Remove jacketing and expose strands
5. Attach terminal lugs to the strands
6. Insert the wires into the row terminals as per diagram and fasten them down
7. Replace and fasten down the terminal box lid

Use the appropriate connection scheme



Equipotential bonding and PE connection

There is at least one PE connection terminal for connection of a PE conductor in the terminal box of the Float Switch H...-EX

In the case of Float Switches without external ground terminals, an electrical connection must be established between the mounting plug and the container during installation. If there is a ground terminal, the equipotential bonding or PE connection can be realized by this means.

Maintenance

Float Switches H...-EX function free of maintenance if used properly. However, they must be subjected to a visual check within the framework of regular inspection, including a container pressure test.



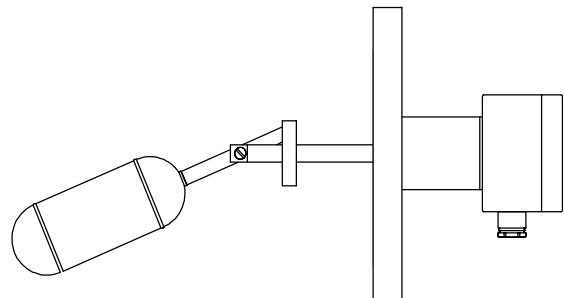
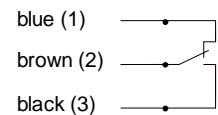
Functional test

The functional test serves to determine the proper function of the reed contacts.

Functional test prior to installation in the container

Before the Float Switch is installed, it can be checked with a continuity checker or an ohmmeter.

1. Connect the wires of the switch point to be tested to the continuity checker or ohmmeter.
2. Raise float and move it up to the switch point position. Depending on the switching function, continuity or no continuity will be indicated.
3. Move float back to initial position. The switching function must be reversed.



Functional test of installed Float Switch

1. The functionality of installed Float Switches can only be tested from the inside of the container
2. It is recommended to de-install the Float Switch for the functional test
3. Disconnect electrical connections
4. De-install Float Switch
5. Functional test as per chapter "*Prior to installation in container*"
6. Install Float Switch in the container
7. Re-establish electrical connection as per the relevant connection scheme



Functional testing may trigger unintended reactions in subsequent control circuits. Risk of property damage or personnel injuries.

Error search

The following table lists the most frequent causes of error and the necessary countermeasures

Error	Cause	Countermeasure
No switching function or undefined	False terminal connection	Compare with connection diagram
	Insulation	Check terminals
	Set collars out of position or replaced incorrectly after the guide tube is removed	Control position of set collar
	Reed contact defective due to mechanical vibrations	Return to factory
Float Switch cannot be attached at the intended position on the container	Flange dimensions of Float Switch do not agree	Reworking of container
		Reworking of Float Switch at factory
	Mounting plug on container defective	Replacement of mounting plug Send back to factory

Please give us a call in case of any difficulties. We will do everything we can to provide you with the required advice and help.

Technical data

Types of Ignition Protection; Group of Explosion; Class of Temperature



II 1/2G Ex ia IIC T6–T2 Ga/Gb II
 II 2D Ex ia IIIC T80 °C Db

Appliance Group: II
 Appliance Category: 1G (float and slide tube)
 2G / 2D (connecting case)
 Type of ignition protection: Ex ia
 Explosive sub-group: IIC
 Class of temperature: T2, T3, T4, T5, T6

Summary electrical data on Float Switch variants with permit

Basic type	Code1	Code2	Code3	Code4	Code5	Code6	U _{max} / I _{max}	T _{max}	Ignition protection type
H...-EX	..	G..	..	L...	/..	...	36V / 100mA	180°C	Ex ia IIC T3...T6
H...-EX	..	DN..PN..	..	L...	/..	...	36V / 100mA	180°C	Ex ia IIC T3...T6

Temperatures - Float Switch H...-EX

Temperature class	Maximum process - temperature	Maximum Ambient Temperature (Terminal Box)	Dust Maximum surface temperature (Terminal Box)
T6	-50°C to 65°C	-50 to +60 °C	T ≤ +80°C
T5	-50°C to 80°C	-50 to +80 °C	
T4	-50°C to 108°C	-50 to +80 °C	
T3	-50°C to 160°C	-50 to +80 °C	
T2	-50°C to 180°C	-50 to +80 °C	

Temperature table

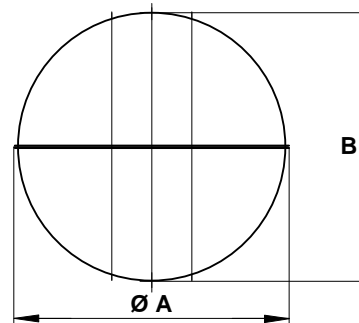
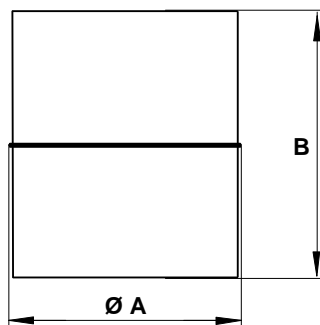
Type Code Float Switch H...-EX

Basic type	Code1	Code 2	Code 3	Code 4	Code 5	Code 6	Code 7												
H	A	G	F / V / .../...	L.../.../...	S	ZVS...	EX												
<div style="float: right; width: 20%; border: 1px solid black; padding: 5px;"> <p>Code 7 Approval *2 EX ATEX Approval EX DNV ATEX and DNV EX GL ATEX and GL</p> </div> <div style="float: right; width: 20%; border: 1px solid black; padding: 5px; margin-top: 10px;"> <p>Code 6: Float type see type code floats</p> </div> <div style="float: right; width: 20%; border: 1px solid black; padding: 5px; margin-top: 10px;"> <p>Code 5: .../N Contact function/ NAMUR circuit* *(only when selected) S Closing on rising level O Opening on rising level U Change-over</p> </div> <div style="float: right; width: 20%; border: 1px solid black; padding: 5px; margin-top: 10px;"> <p>Code 4(Dimensions in mm): L.../.../... = Length float tube / Length contact tube / Terminal box stand-off</p> </div> <div style="clear: both;"></div> <p>Code 3 Process connection / Material / Size (pressure) / Flange facing</p> <table style="width: 100%; border-collapse: collapse;"> <tr> <td style="width: 15%;">Flange</td> <td style="width: 15%;">FV.../.../...</td> <td style="width: 70%;">F/ Material/ (nominal size.../ pressure rating...)/ Flange facing DN50 – DN250 / PN6 – PN420 or ANSI 1 – 6 / 150lbs – 1500lbs</td> </tr> <tr> <td>Triclamp</td> <td>FCV...</td> <td>FC/ Material / (nominal size.../ pressure rating...) DN10 – DN100; 1-4 "</td> </tr> <tr> <td>Dairy fitting acc. to DIN 11851</td> <td>MRV...</td> <td>MR/ Material / (nominal size.../ pressure rating...) DN50 – DN150</td> </tr> <tr> <td>JIS B 2210</td> <td>JIS...</td> <td>2 K – 63 K</td> </tr> </table> <p>Material: .../V/... = Stainless steel .../HB/... = Hastelloy B .../HC/... = Hastelloy C .../T/... = Titanium</p> <p>Code 2: G = straight float tube S = angled float tube</p> <p>Code 1: A = design with terminal box Aluminium APL = design with terminal box Polyester AV = design with terminal box Stainless steel AV9 = design with terminal box Stainless steel AV6 = design with terminal box Stainless steel AV7 = design with terminal box Stainless steel</p>								Flange	FV.../.../...	F/ Material/ (nominal size.../ pressure rating...)/ Flange facing DN50 – DN250 / PN6 – PN420 or ANSI 1 – 6 / 150lbs – 1500lbs	Triclamp	FCV...	FC/ Material / (nominal size.../ pressure rating...) DN10 – DN100; 1-4 "	Dairy fitting acc. to DIN 11851	MRV...	MR/ Material / (nominal size.../ pressure rating...) DN50 – DN150	JIS B 2210	JIS...	2 K – 63 K
Flange	FV.../.../...	F/ Material/ (nominal size.../ pressure rating...)/ Flange facing DN50 – DN250 / PN6 – PN420 or ANSI 1 – 6 / 150lbs – 1500lbs																	
Triclamp	FCV...	FC/ Material / (nominal size.../ pressure rating...) DN10 – DN100; 1-4 "																	
Dairy fitting acc. to DIN 11851	MRV...	MR/ Material / (nominal size.../ pressure rating...) DN50 – DN150																	
JIS B 2210	JIS...	2 K – 63 K																	
<p>Base type H</p>																			

Type Code Float V...

Code 1	Code 2	Code 3			
V	52	A			
		Code 3 magnet system A = Axial			
		Code 2 Float diameter			
			old float code		
			Basic type	material	design
44	Z	44 52	S	See type code Material	K
52	K	52 52	S		
62	K	62 61	S		A
80	K	80 76	S		B
98	K	98 96	S		C
105	K	105 103	S		D
* all dimensions in mm					
Code 1 Material					
V	Stainless steel				
T	Titanium				
HC	Hastelloy HC				
HB	Hastelloy HB				

Shape Z - Cylindrical floats Shape K – Spherical floats



Type Code KSR- Cylindrical floats

Design with beads; P = max. 20 bar resp. 16 bar

Basic type	Code 1	Code 2	Code 3
Z	V	SS	250
			Code 3 Float length in mm = 100 - 400
			Code 2: Design with beads
Code 1: Material			
V			Material Stainless steel (20 bar)
T			Material Titanium (16 bar)
Basic type: Cylindrical float			

Design without beads

Basic type	Code 1	Code 2	Code 3	Code 4	Code 5	Code 6	Code 7
Z	V	S	250/	1,6/	60/	1000	...
							Code 7 Magnet system
						Code 6 S.G. in kg/m ³	
					Code 5 Temperature in °C		
				Code 4 Nominal pressure MPa			
			Code 3 Float length in mm = 100 - 400				
Code 2: Straight cylindrical float							
Code 1: Material							
V			Stainless steel				
T			Titanium				
HC			Hastelloy HC				
HB			Hastelloy HB				
Basic type: Cylindrical float							

Process connection			
Nominal pressure in bar		Nominal pressure in bar	
Flange ^{1,2}		Triclamp DIN 32676 ^{1,3}	
PN 6	6 bar	DN 10 – DN 50 0,5 " – 2 "	16 bar
PN 16	16 bar	DN 65 – DN 100 2,5 " – 4 "	10 bar
PN 40	40 bar	Dairy fitting acc. to DIN 11851 ¹	
PN 64	64 bar	DN 10 – DN 40	40 bar
PN 100	100 bar	DN 50 – DN 100	25 bar
PN 160	160 bar	DN 125 – DN 150	16 bar
150 lbs	15 bar (max 148°C)	JIS B 2210	
300 lbs	38 bar (max 148°C)	2 K – 63 K	2 bar – 63 bar
600 lbs	77 bar (max 148°C)		
900	150 bar (max 148°C)		
1500	250 bar (max 148°C)		
These pressures can be applied on - ¹ use of suitable gaskets - ² use of suitable bolts - ³ use of suitable tensioning rings			

If the pressure specifications for the process connection (e.g. flange) and float differ, the lowest pressure figure is then the nominal pressure of the H...-EX

KSR-Float

Type	Type old	Max. operating pressure [bar]	Type	Type old	Max. operating pressure [bar]	Type	Type old	Max. operating pressure [bar]
V44R	SVK	16	T62R	STA	25	HB44R	SHBK	16
V52R	SV	40	T80R	STB23	25	HB52R	SHB	40
V62R	SVA	32	T98R	STC	25	HB62R	SHBA	32
V80R	SVB23	25	T105R	STD	25	HB80R	SHBB23	25
V98R	SVC	25	HC44R	SHCK	16	HB98R	SHBC	25
V105R	SVD	25	HC52R	SHC	40	HB105R	SHBD	25
T44R	STK	16	HC62R	SHCA	32	ZVSS... (Stainless steel float with beads)		20
T52R	ST	25	HC80R	SHCB23	25	ZTSS...(Titanium float with beads)		16
T52R/0,6	ST/0,6	40	HC98R	SHCC	25	Z...S (without beads)		See type code
T52R/0,8	ST/0,8	40	HC105R	SHCD	25			



KSR KUEBLER Niveau-Messtechnik AG

Heinrich-Kuebler-Platz 1

D-69439 Zwingenberg am Neckar

Tel:[+49] 06263 870

Fax:[+49] 06263/87-99

e-Mail: info@ksr-kuebler.com

www.ksr-kuebler.com