

PHASE-OUT

Istruzioni d'uso

Trasduttore di pressione differenziale DPT-10

Membrana di misura metallica
4 ... 20 mA/HART



Trasduttore di pressione differenziale DPT-10



Sommaro

1	Il contenuto di questo documento	4
1.1	Funzione	4
1.2	Documento destinato ai tecnici	4
1.3	Significato dei simboli	4
2	Criteri di sicurezza	5
2.1	Personale autorizzato	5
2.2	Uso conforme alla destinazione e alle normative	5
2.3	Avvertenza relativa all'uso improprio	5
2.4	Avvertenze di sicurezza generali	5
2.5	Contrassegni di sicurezza sull'apparecchio	6
2.6	Conformità UE	6
2.7	Realizzazione delle condizioni NAMUR	6
2.8	Normative di sicurezza per impieghi su ossigeno	6
3	Descrizione del prodotto	7
3.1	Struttura	7
3.2	Funzionamento	8
3.3	Calibrazione	11
3.4	Imballaggio, trasporto e stoccaggio	11
4	Montaggio	13
4.1	Indicazioni base per l'impiego dell'apparecchio	13
4.2	Avvertenze per applicazioni su ossigeno	14
4.3	Istruzioni per il montaggio e l'allacciamento	14
4.4	Configurazioni di misura - Portata	18
4.5	Configurazione di misura per livello	21
4.6	Configurazione di misura per densità e interfaccia	26
4.7	Configurazione di misura per pressione differenziale	28
4.8	Montaggio della custodia separata	30
4.9	Controllo di installazione	31
5	Collegamento all'alimentazione in tensione	32
5.1	Preparazione del collegamento	32
5.2	Operazioni di collegamento	33
5.3	Custodia a una camera	34
5.4	Custodia a due camere	34
5.5	Custodia a due camere Ex d ia	36
5.6	Esecuzione IP66/IP68, 1 bar	37
5.7	Fase d'avviamento	38
6	Calibrazione col tastierino di taratura con display	39
6.1	Breve descrizione	39
6.2	Installare il tastierino di taratura con display	39
6.3	Sistema di calibrazione	40
6.4	Impostazione dei parametri	41
6.5	Architettura dei menu	56
6.6	Protezione dei dati di parametrizzazione	60
7	Messa in servizio con il programma di servizio AMS†	61
7.1	Parametrizzazione con AMS†	61

8	Messa in servizio	62
8.1	Avvertenze generali.....	62
8.2	Misura di portata	62
8.3	Misura di livello.....	64
8.4	Misura di densità e d'interfaccia	66
8.5	Misura di pressione differenziale	66
9	Verifica periodica ed eliminazione dei disturbi.....	67
9.1	Verifica periodica	67
9.2	Eliminazione di disturbi.....	67
9.3	Riparazione dell'apparecchio	68
10	Smontaggio	69
10.1	Sequenza di smontaggio.....	69
10.2	Smaltimento	69
11	Appendice.....	70
11.1	Dati tecnici	70
11.2	Dimensioni, esecuzioni unità di processo.....	81
11.3	Marchio depositato.....	86

Normative di sicurezza per luoghi Ex



Per le applicazioni Ex prestare attenzione alle relative avvertenze di sicurezza specifiche. Si tratta di un documento allegato a ciascun apparecchio con omologazione Ex ed è parte integrante delle istruzioni d'uso.

Finito di stampare: 2020-01-08

1 Il contenuto di questo documento

1.1 Funzione

Le presenti Istruzioni forniscono le informazioni necessarie per il montaggio, l'allacciamento e la messa in servizio dell'apparecchio, nonché indicazioni importanti per la manutenzione, l'eliminazione dei guasti, la sostituzione di pezzi e la sicurezza dell'utente. Leggerle perciò prima della messa in servizio e conservarle come parte integrante del prodotto nelle immediate vicinanze dell'apparecchio, in modo da poterle consultare all'occorrenza.

1.2 Documento destinato ai tecnici

Queste Istruzioni d'uso si rivolgono al personale qualificato debitamente istruito che deve poter accedere ai contenuti e procedere alla relativa attuazione.

1.3 Significato dei simboli



Informazione, indicazione, consiglio: questo simbolo contrassegna utili informazioni ausiliarie e consigli per un impiego efficace.



Indicazione: questo simbolo contrassegna indicazioni per evitare disturbi, malfunzionamenti, danni agli apparecchi o agli impianti.



Attenzione: l'inosservanza delle informazioni contrassegnate con questo simbolo può provocare danni alle persone.



Avvertenza: l'inosservanza delle informazioni contrassegnate con questo simbolo può provocare seri danni alle persone o causarne il decesso.



Pericolo: l'inosservanza delle informazioni contrassegnate con questo simbolo avrà come conseguenza gravi danni alle persone o il loro decesso.



Applicazioni Ex

Questo simbolo identifica le particolari istruzioni per gli impieghi Ex.



Elenco

Questo punto identifica le singole operazioni di un elenco, non soggette ad una sequenza obbligatoria.



Sequenza operativa

I numeri posti davanti ai passi operativi identificano la sequenza delle singole operazioni.



Smaltimento di batterie

Questo simbolo contrassegna particolari avvertenze per lo smaltimento di batterie e accumulatori.

2 Criteri di sicurezza

2.1 Personale autorizzato

Eseguire il montaggio e la messa in servizio del trasduttore di pressione solamente se si conoscono le direttive specifiche in vigore nel paese e si dispone della relativa qualifica. È necessario conoscere le disposizioni e disporre di conoscenze relative ai luoghi con pericolo di esplosione, alla tecnica di misura e regolazione nonché ai circuiti elettrici, poiché il misuratore di pressione è un "apparecchiatura elettronica" secondo la norma EN 50178. A seconda delle condizioni applicative è necessario disporre delle relative conoscenze, per es. in merito a sostanze aggressive o pressioni elevate.

2.2 Uso conforme alla destinazione e alle normative

Il DPT-10 è un trasduttore di pressione differenziale per la misura di portata, livello, pressione differenziale, densità e interfaccia.

Informazioni dettagliate relative al campo di impiego sono contenute nel capitolo "*Descrizione del prodotto*".

La sicurezza operativa dell'apparecchio è garantita solo da un uso conforme alle normative, secondo le -Istruzioni d'uso- ed eventuali istruzioni aggiuntive.

Interventi non in linea con queste -Istruzioni d'uso- devono essere effettuati solo da personale autorizzato dal costruttore, per ragioni di sicurezza e di garanzia. Sono categoricamente vietate trasformazioni o modifiche arbitrarie.

2.3 Avvertenza relativa all'uso improprio

In caso di utilizzo improprio o non conforme alla destinazione, il prodotto può essere fonte di pericoli connessi alla specifica applicazione, per es. tracimazione del serbatoio in seguito a montaggio o regolazione errati. Ciò può causare danni alle persone, alle cose e all'ambiente e può inoltre compromettere le caratteristiche di protezione dell'apparecchio.

2.4 Avvertenze di sicurezza generali

L'apparecchio è allo stato dell'arte ed è conforme alle prescrizioni e alle direttive in vigore. Può essere utilizzato solo in perfette condizioni tecniche e massima sicurezza operativa. Il gestore è responsabile del funzionamento ineccepibile dell'apparecchio. In caso di impiego con prodotti aggressivi o corrosivi, in cui il malfunzionamento dell'apparecchio può avere conseguenze critiche, il gestore deve predisporre le misure necessarie per assicurarne il corretto funzionamento.

È inoltre compito del gestore garantire, per tutta la durata del funzionamento, che le necessarie misure di sicurezza corrispondano allo stato attuale delle norme in vigore e rispettino le nuove disposizioni.

L'utente deve inoltre rispettare le normative di sicurezza di queste istruzioni d'uso, gli standard nazionali s'installazione e le vigenti condizioni di sicurezza e di protezione contro gli infortuni.

Per ragioni di sicurezza e garanzia, gli interventi che vanno oltre le operazioni descritte nelle Istruzioni d'uso possono essere effettuati esclusivamente dal personale autorizzato dal costruttore. È espressamente vietata l'esecuzione di modifiche o trasformazioni. Per ragioni di sicurezza è consentito esclusivamente l'impiego degli accessori indicati dal costruttore.

Per evitare pericoli vanno osservati i contrassegni e le avvertenze di sicurezza applicati sull'apparecchio, il cui significato va consultato nelle presenti Istruzioni d'uso.

2.5 Contrassegni di sicurezza sull'apparecchio

Rispettare i contrassegni di sicurezza e le indicazioni presenti sull'apparecchio.

2.6 Conformità UE

L'apparecchio soddisfa i requisiti di legge ai sensi delle relative direttive UE. Con il contrassegno CE confermiamo la conformità dell'apparecchio a queste direttive.

La dichiarazione di conformità UE è disponibile sulla nostra homepage.

2.7 Realizzazione delle condizioni NAMUR

L'apparecchio soddisfa i requisiti stabiliti dalle raccomandazioni NAMUR applicabili.

2.8 Normative di sicurezza per impieghi su ossigeno

Per gli apparecchi destinati ad applicazioni su ossigeno è necessario rispettare le particolari indicazioni dei capitoli "*Stoccaggio e trasporto*", "*Montaggio*" e prendere nota dei "*Dati tecnici*" elencati nelle "*Condizioni di processo*". Ci si dovrà inoltre attenere alle specifiche normative nazionali.

3 Descrizione del prodotto

3.1 Struttura

Materiale fornito

La fornitura comprende:

- Trasduttore di pressione differenziale DPT-10
- A seconda dell'esecuzione valvole di sfianto e/o tappi a vite (dettagli v. capitolo "Dimensioni")
- Accessori opzionali
- Documentazione
 - Queste Istruzioni d'uso
 - Certificato di prova per trasduttore di pressione
 - Istruzioni d'uso "Tastierino di taratura con display" (opzionale)
 - "Normative di sicurezza" specifiche Ex (per esecuzioni Ex)
 - Eventuali ulteriori certificazioni

Componenti

La seguente figura mostra i componenti del DPT-10:

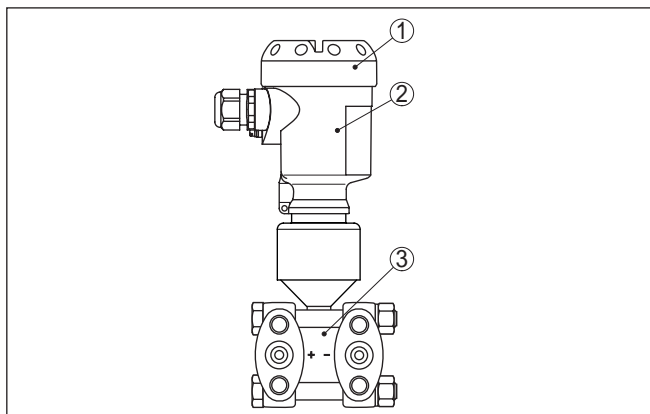


Figura 1: DPT-10 in esecuzione base

- 1 Coperchio della custodia, esecuzione opzionale con tastierino di taratura con display
- 2 Custodia con elettronica
- 3 Unità di processo con cella di misura

I componenti sono disponibili in differenti esecuzioni.

La targhetta d'identificazione contiene i principali dati relativi all'identificazione e all'impiego dell'apparecchio:

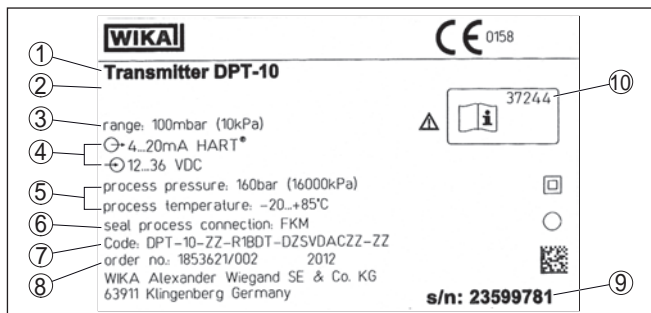


Figura 2: Struttura della targhetta d'identificazione (esempio)

- 1 Tipo di apparecchio
- 2 Spazio per omologazioni
- 3 Campo di misura
- 4 Uscita del segnale/tensione di esercizio
- 5 Pressione di processo - Temperatura di processo
- 6 Materiale della guarnizione
- 7 Codice del prodotto
- 8 Numero d'ordine
- 9 Numero di serie dell'apparecchio
- 10 Numero ID documentazione apparecchio

3.2 Funzionamento

Campo d'impiego

Il DPT-10 è un trasduttore di pressione differenziale per la misura di portata, livello, pressione differenziale, densità e interfaccia su gas, vapori e liquidi.

Misura di portata

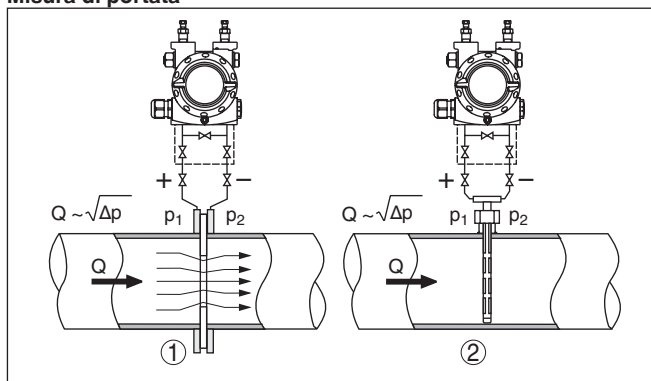


Figura 3: Misura di portata con DPT-10 e un trasmettitore di pressione dinamica.
 Q = portata, Δp = pressione differenziale, $\Delta p = p_1 - p_2$

- 1 Diaframma
- 2 Tubo pressostatico (tubo di Pitot-Prandtl)

Misura di livello

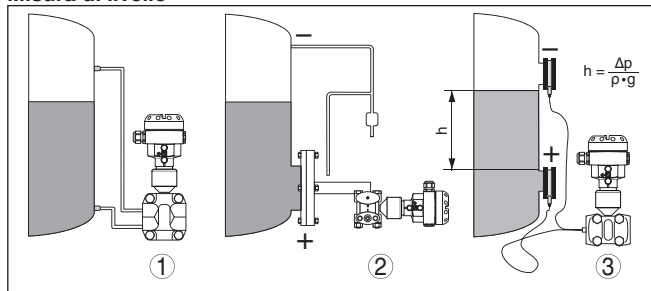


Figura 4: Misura di livello con DPT-10. Δp = pressione differenziale, ρ = densità del prodotto, g = accelerazione di gravità

- 1 Esecuzione base con tubi di raccordo
- 2 Esecuzione con sistema di separazione a flangia
- 3 Esecuzione con capillari e separatore a cella circolare

Misura di pressione differenziale

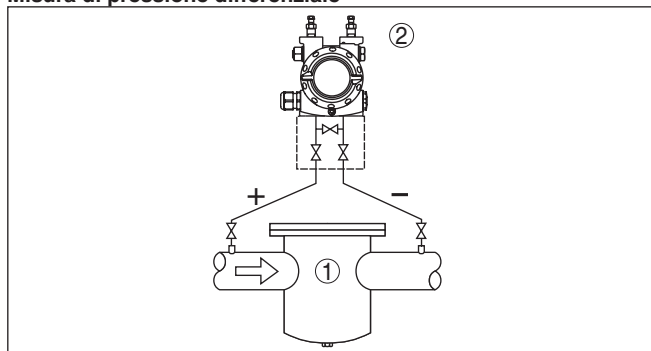


Figura 5: Misura di pressione differenziale con DPT-10

- 1 Filtro
- 2 DPT-10

Misura di densità

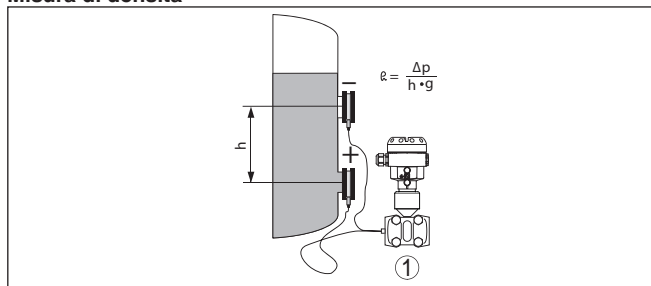


Figura 6: Misura di densità con DPT-10, h = distanza di montaggio definita, Δp = pressione differenziale, ρ = densità del prodotto, g = accelerazione di gravità

- 1 DPT-10

Misura d'interfaccia

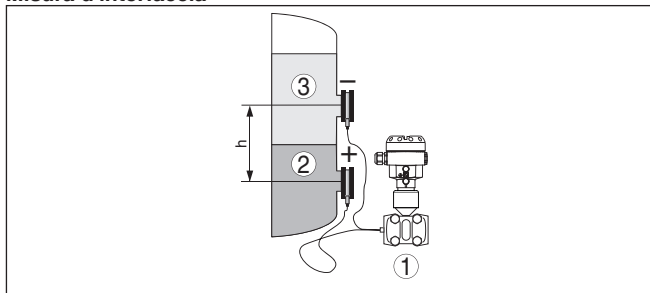


Figura 7: Misura d'interfaccia con DPT-10

- 1 DPT-10
- 2 Liquido con maggiore densità
- 3 Liquido con minore densità

Principio di funzionamento

Come elemento sensibile viene utilizzata una cella di misura metallica. Le pressioni di processo vengono trasmesse tramite membrane di separazione e liquidi di trasmissione a un elemento di misura piezoresistivo (ponte di resistenze, tecnologia a semiconduttori).

La differenza delle pressioni determina una variazione della tensione del ponte che viene misurata, elaborata e trasformata in un corrispondente segnale in uscita.

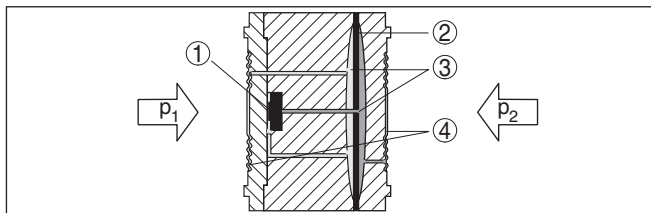


Figura 8: Struttura della cella di misura metallica

- 1 Elemento di misura
 - 2 Membrana di sovraccarico/Membrana centrale
 - 3 Liquido di trasmissione
 - 4 Membrane di separazione
- p_1, p_2 Pressioni di processo

Perciò per l'allacciamento al processo si deve prestare attenzione ai contrassegni "+" e "-" sull'unità di processo nel capitolo "Indicazioni per il montaggio e l'allacciamento". La pressione che agisce su "+" influenza positivamente il calcolo della pressione differenziale, mentre quella che agisce su "-" l'influenza negativamente.

Alimentazione in tensione Elettronica bifilare 4 ... 20 mA/HART per alimentazione in tensione e trasmissione valori di misura sulla stessa linea.

Il campo dell'alimentazione in tensione può variare in base all'esecuzione dell'apparecchio.

I dati relativi all'alimentazione in tensione sono contenuti nel capitolo "Dati tecnici".

L'illuminazione di fondo opzionale del tastierino di taratura con display è alimentata dal sensore. La tensione d'alimentazione deve essere adeguatamente elevata. Gli esatti valori di tensione sono indicati nei "Dati tecnici".

3.3 Calibrazione

L'apparecchio offre le seguenti possibilità di calibrazione:

- Con il tastierino di taratura con display
- Con l'idoneo WIKA-DTM in collegamento con un software di servizio secondo lo standard FDT/DTM, per es. PACTware e PC
- Con software di servizio AMS† o PDM specifici del costruttore
- con un programmatore portatile HART

I parametri impostati vengono memorizzati nel DPT-10 con possibilità di memorizzarli anche nel tastierino di taratura con display o nel PACTware.

3.4 Imballaggio, trasporto e stoccaggio

Imballaggio

Durante il trasporto l'apparecchio è protetto dall'imballaggio. Un controllo in base a ISO 4180 garantisce il rispetto di tutte le esigenze di trasporto previste.

L'imballaggio degli apparecchi standard è di cartone ecologico e riciclabile. Per le esecuzioni speciali si aggiunge polietilene espanso o sotto forma di pellicola. Smaltire il materiale dell'imballaggio tramite aziende di riciclaggio specializzate.



Avvertimento:

Gli apparecchi per misure su ossigeno sono incellofanati in pellicole di PE e corredati di un'etichetta "Oxygene! Use no Oil". Questa pellicola deve essere rimossa solo immediatamente prima del montaggio dell'apparecchio (vedi capitolo "Montaggio").

Trasporto

Per il trasporto è necessario attenersi alle indicazioni relative all'imballaggio di trasporto. Il mancato rispetto può causare danni all'apparecchio.

Ispezione di trasporto

Al ricevimento della merce è necessario verificare immediatamente l'integrità della spedizione ed eventuali danni di trasporto. I danni di trasporto constatati o difetti nascosti devono essere trattati di conseguenza.

Stoccaggio

I colli devono restare chiusi fino al momento del montaggio, rispettando i contrassegni di posizionamento e di stoccaggio applicati esternamente.

Salvo indicazioni diverse, riporre i colli rispettando le seguenti condizioni:

- Non collocarli all'aperto
- Depositarli in un luogo asciutto e privo di polvere
- Non esporli ad agenti aggressivi
- Proteggerli dall'irradiazione solare
- Evitare urti meccanici

Temperatura di trasporto e di stoccaggio

- Temperatura di stoccaggio e di trasporto vedi "*Appendice - Dati tecnici - Condizioni ambientali*"
- Umidità relativa dell'aria 20 ... 85%

Sollevamento e trasporto

Se il peso degli apparecchi supera i 18 kg (39.68 lbs), per il sollevamento e il trasporto vanno impiegati dispositivi adeguati e omologati.

4 Montaggio

4.1 Indicazioni base per l'impiego dell'apparecchio

Idoneità alle condizioni di processo

Assicuratevi che tutti gli elementi dell'apparecchio situati nel processo, in particolare elemento sensore, guarnizione di processo e attacco di processo, siano adatti alle condizioni di processo esistenti, con particolare riferimento alla pressione, alla temperatura e alle caratteristiche chimiche del prodotto.

I relativi dati e indicazioni sono contenuti nei capitoli "*Dati tecnici*", "*Dimensioni, esecuzioni unità di processo*" e sulla targhetta d'identificazione.

Idoneità alle condizioni ambientali

L'apparecchio è idoneo alle condizioni ambientali normali e ampliate secondo DIN/EN/IEC/ANSI/ISA/UL/CSA 61010-1.

Umidità

Usare il cavo consigliato (vedi capitolo "*Collegamento all'alimentazione in tensione*") e serrare a fondo il pressacavo.

Per proteggere ulteriormente l'apparecchio da infiltrazioni d'umidità, girare verso il basso il cavo di collegamento all'uscita dal pressacavo. In questo modo acqua piovana e condensa possono sgocciolare. Questa precauzione è raccomandata soprattutto nel caso di montaggio all'aperto, in luoghi dove si teme la formazione d'umidità (per es. durante processi di pulitura) o su serbatoi refrigerati o riscaldati.

Per garantire il mantenimento del grado di protezione dell'apparecchio, assicurare che nel corso dell'esercizio il coperchio della custodia sia chiuso ed eventualmente assicurato.

Assicurarsi che il grado di inquinamento indicato nel capitolo "*Dati tecnici*" sia adeguato alle condizioni ambientali esistenti.

Ventilazione

La ventilazione per la custodia dell'elettronica è realizzata tramite un filtro nell'area dei pressacavo.

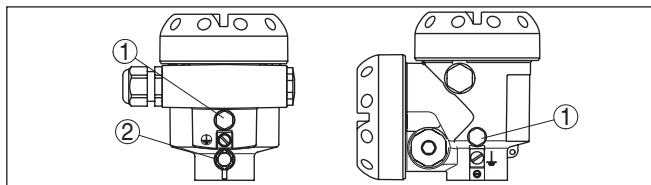


Figura 9: Posizione del filtro in caso di custodia a una e due camere

- 1 Filtro per la ventilazione della custodia dell'elettronica
- 2 Tappo cieco



Informazione:

Durante il funzionamento il filtro deve essere sempre libero da depositi. Per la pulizia non è consentito l'impiego di uno strumento ad alta pressione.

Trasmettitore di pressione dinamica

I trasmettitori di pressione dinamica sono predisposti per determinati dati delle tubazioni e di funzionamento. Per tale ragione, prima del montaggio sul punto di misura è necessario controllare i dati delle tubazioni e confrontare il numero di punto di misura.

Per informazioni dettagliate relative al montaggio di un trasmettitore di pressione dinamica consultare la norma DIN EN ISO 5167 e la documentazione relativa all'apparecchio del costruttore.

Tubi di raccordo

In caso di posa di tubi di raccordo all'aperto assicurare un'adeguata protezione antigelo, per es. predisponendo appositi riscaldamenti. I tubi di raccordo vanno posati con una pendenza monotona almeno del 10%. Quelli per gas devono rimanere asciutti e privi di depositi di condensa, mentre quelli per liquidi devono essere riempiti completamente e sfiati.

Per le raccomandazioni generali per la posa di tubi di raccordo si rimanda ai relativi standard nazionali o internazionali.

Vibrazioni

In presenza di forti vibrazioni sul punto d'impiego è consigliabile l'impiego di un modello di apparecchio con unità elettronica esterna.

Limiti di temperatura

Elevate temperature di processo significano spesso anche elevate temperature ambiente per l'unità elettronica ed il cavo di collegamento. Assicuratevi che i limiti massimi di temperatura indicati nel capitolo "Dati tecnici" non siano superati nella zona della custodia dell'elettronica e del cavo di collegamento.

4.2 Avvertenze per applicazioni su ossigeno

Applicazioni su ossigeno

Ossigeno ed altri gas possono esplodere in presenza di grassi, lubrificanti e materie sintetiche. È inoltre necessario prendere le precauzioni descritte di seguito.

- Tutti i componenti dell'impianto, per es. gli strumenti di misura, devono essere puliti nel rispetto delle direttive BAM (DIN 19247)
- A seconda del materiale delle guarnizioni, per le applicazioni su ossigeno non è consentito il superamento di determinate temperature e pressioni massime, vedere capitolo "Dati tecnici"



Pericolo:

La pellicola PE che ricopre gli apparecchi destinati ad una applicazione su ossigeno deve essere tolta solo immediatamente prima del montaggio. Dopo la rimozione della protezione per l'attacco di processo è visibile sullo stesso il contrassegno "O₂". Evitate assolutamente infiltrazioni di olio, grasso e impurità: pericolo d'esplosione!

4.3 Istruzioni per il montaggio e l'allacciamento

Allacciamento lato positivo/negativo

Nell'eseguire il collegamento del DPT-10 al punto di misura è necessario prestare attenzione al lato positivo/negativo. Il lato positivo è contrassegnato con un segno "+", quello negativo con un segno "-" sull'unità di processo, vicino alle flange ovali.

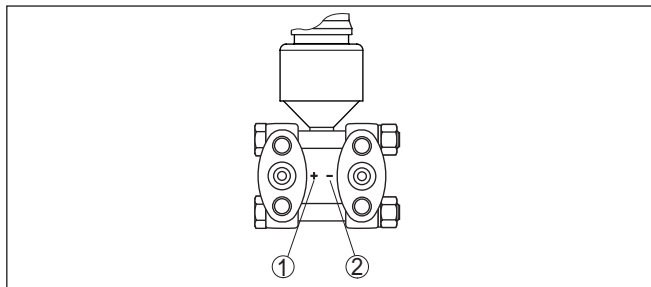


Figura 10: Contrassegno per il lato positivo/negativo sull'unità di processo

- 1 Lato positivo
- 2 Lato negativo

Disposizione di montaggio

La figura seguente illustra gli elementi per il montaggio su tubo ed un esempio di montaggio con gruppo di valvole.

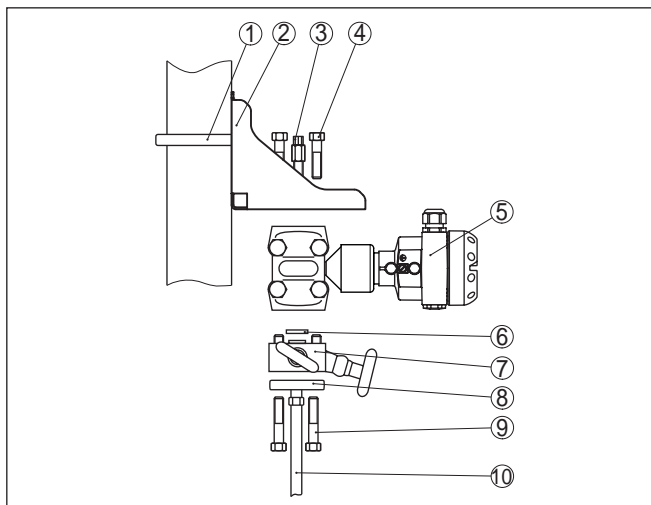


Figura 11: Disposizione di montaggio in caso di montaggio su tubo

- 1 Staffa per montaggio su tubo
- 2 Squadretta di montaggio
- 3 Valvola di sfiato
- 4 Viti di fissaggio
- 5 DPT-10
- 6 Guarnizione PTFE
- 7 Gruppo valvole
- 8 Adattatore per flangia ovale
- 9 Viti di fissaggio
- 10 Tubazione di misura

Gruppi di valvole

I gruppi valvole consentono la semplice installazione e messa in servizio del trasduttore di pressione differenziale. Il gruppo valvole separano il trasduttore di pressione differenziale dal lato del processo

e consentono inoltre il controllo del punto di misura. Sono disponibili gruppi di tre o cinque valvole. La valvola di compensazione integrata garantisce identiche condizioni di pressione sul lato positivo e negativo in fase di messa in servizio. Tramite il gruppo valvole è possibile smontare il DPT-10 senza interrompere il processo. Ciò si traduce in una maggiore disponibilità dell'impianto, oltre a semplificare ulteriormente la messa in servizio e la manutenzione.

Il gruppo a tre valvole con flangiatura bilaterale consente un collegamento meccanicamente adeguato tra il DPT-10 e per es. i punti di prelievo o la piastra flangiata di una sonda di pressione dinamica. Nel gruppo a cinque valvole, due valvole supplementari consentono lo sfiatione delle condotte di processo ovv. il controllo del DPT-10 montato.

Gruppo a tre valvole

La figura seguente mostra il collegamento del blocco a tre valvole.

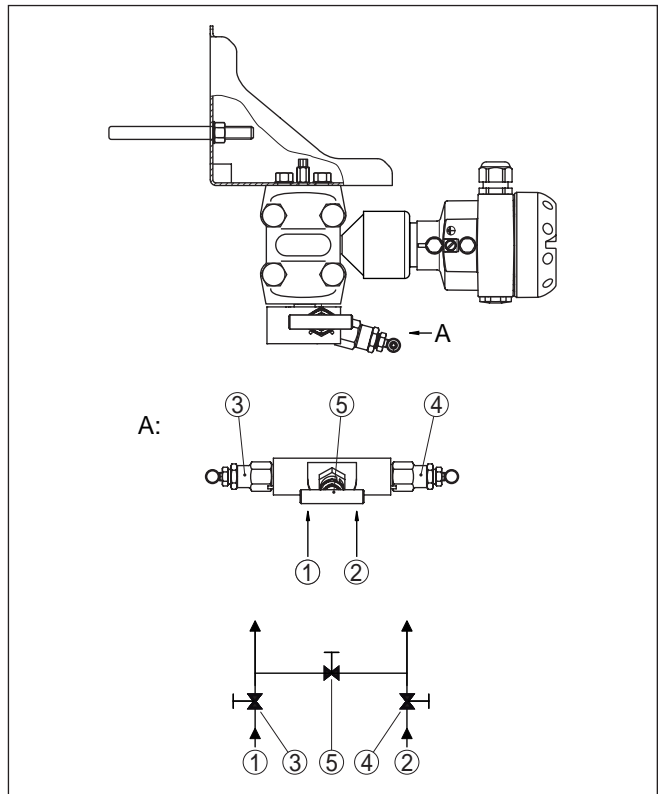


Figura 12: Allacciamento di un blocco a tre valvole

- 1 Attacco di processo
- 2 Attacco di processo
- 3 Valvola d'ingresso
- 4 Valvola d'ingresso
- 5 Valvola di compensazione

Gruppo a tre valvole flangiabile ad ambo i lati

La figura seguente mostra il collegamento del blocco a tre valvole flangiabile ad ambo i lati.

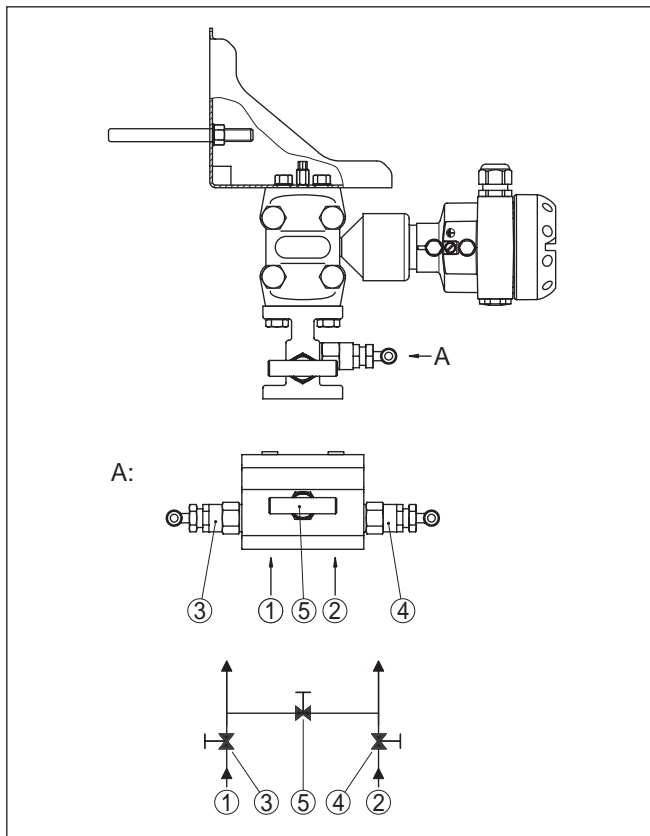


Figura 13: Allacciamento di un blocco a tre valvole flangiabile ad ambo i lati

- 1 Attacco di processo
- 2 Attacco di processo
- 3 Valvola d'ingresso
- 4 Valvola d'ingresso
- 5 Valvola di compensazione

Gruppo a cinque valvole

La figura seguente mostra il collegamento del blocco a cinque valvole.

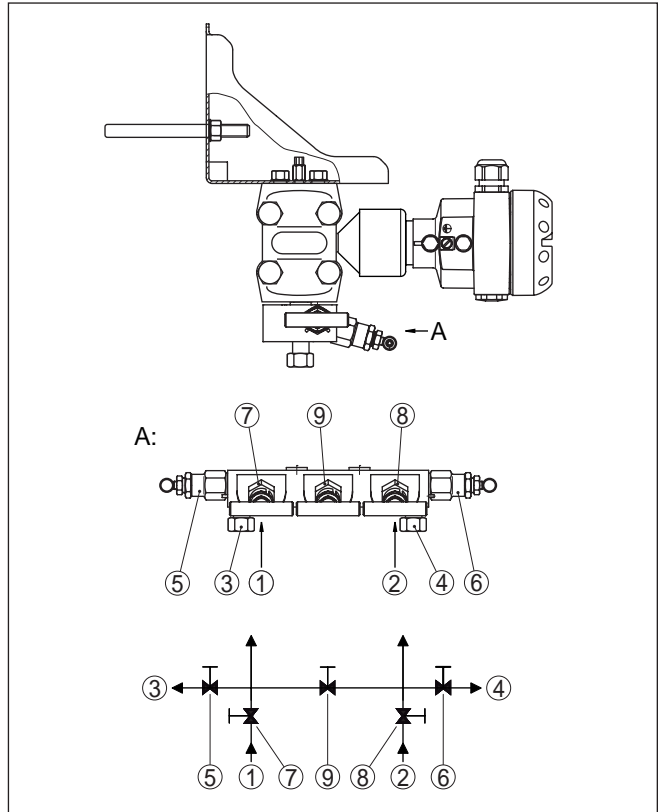


Figura 14: Allacciamento di un blocco di 5 valvole

- 1 Attacco di processo
- 2 Attacco di processo
- 3 Controllo/sfiato
- 4 Controllo/sfiato
- 5 Valvola per controllo/sfiato
- 6 Valvola per controllo/sfiato
- 7 Valvola d'ingresso
- 8 Valvola d'ingresso
- 9 Valvola di compensazione

4.4 Configurazioni di misura - Portata

Su gas

→ Installare il DPT-10 sopra il punto di misura, in modo che la condensa possa sgocciolare nel tubo di processo.

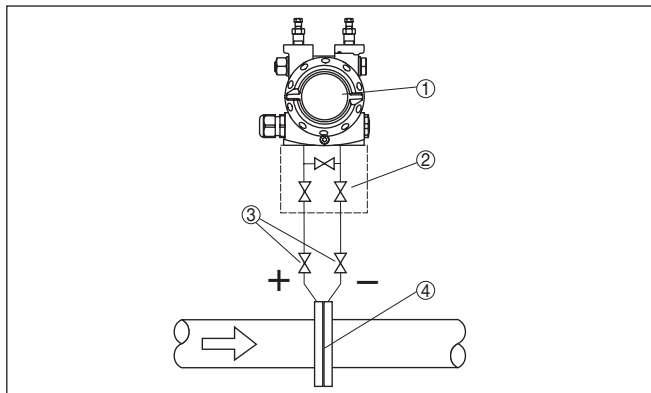


Figura 15: Configurazione di misura per la misura di portata su gas, allacciamento tramite blocco a tre valvole

- 1 DPT-10
- 2 Gruppo a tre valvole
- 3 Valvole di chiusura
- 4 Diaframma o sonda di pressione dinamica

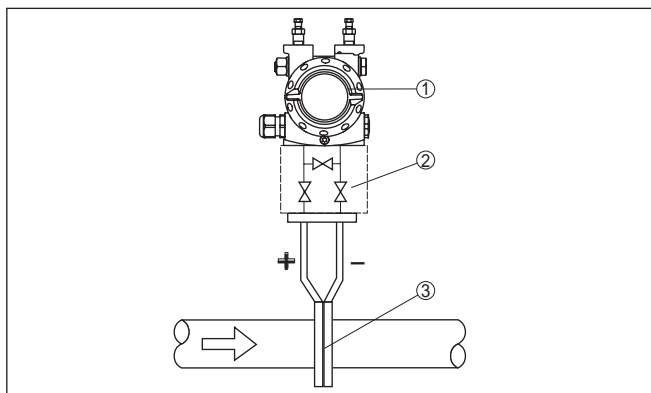


Figura 16: Configurazione di misura per la misura di portata su gas, allacciamento tramite blocco a tre valvole, flangiabile ad ambo i lati

- 1 DPT-10
- 2 Gruppo a tre valvole flangiabile ad ambo i lati
- 3 Diaframma o sonda di pressione dinamica

Su vapori

- Montare il DPT-10 sotto il punto di misura
- Montare il barilotto di condensa alla stessa altezza del tronchetto di presa e alla stessa distanza dal DPT-10
- Prima della messa in servizio riempire i tubi di raccordo all'altezza dei barilotti di condensa.

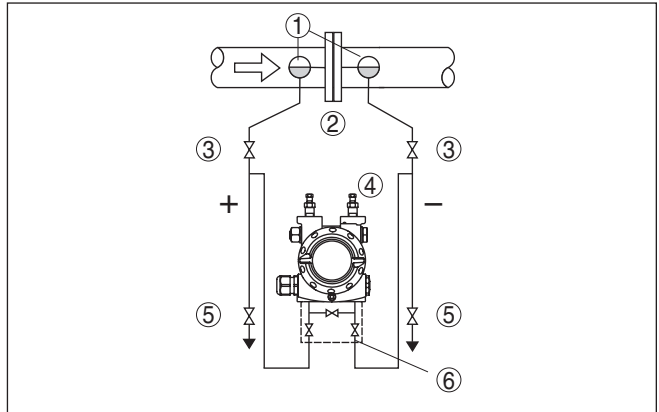


Figura 17: Configurazione di misura per la misura di portata su vapori

- 1 Barilotti di condensa
- 2 Diaframma o sonda di pressione dinamica
- 3 Valvole di chiusura
- 4 DPT-10
- 5 Valvole di spurgo ovv. di scarico
- 6 Gruppo a tre valvole

In caso di impiego di un gruppo a cinque valvole, le valvole di spurgo ovv. di scarico sono già integrate.

Su liquidi

- Montare il DPT-10 sotto il punto di misura, affinché i tubi di raccordo siano sempre pieni di liquido e le bolle di gas possano risalire al tubo di processo
- Nel caso di misure su prodotti contenenti particelle solide, per es. su liquidi sporchi, è opportuno montare un separatore d'impurità e una valvola di scarico, per catturare ed eliminare sedimenti
- Prima della messa in servizio riempire i tubi di raccordo all'altezza dei barilotti di condensa.

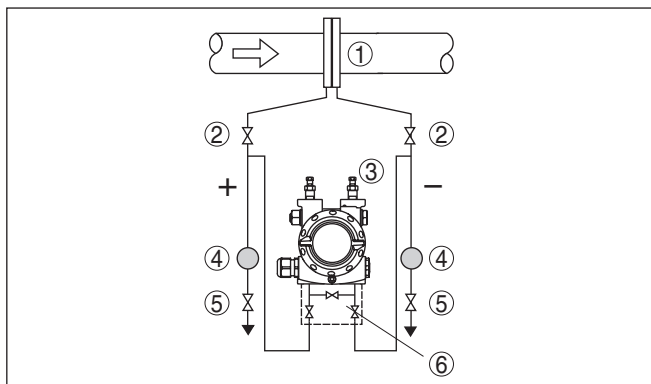


Figura 18: Configurazione di misura per la misura di portata su liquidi

- 1 Diaframma o sonda di pressione dinamica
- 2 Valvole di chiusura
- 3 DPT-10
- 4 Separatore
- 5 Valvole di scarico
- 6 Gruppo a tre valvole

4.5 Configurazione di misura per livello

Su serbatoio aperto con tubo di raccordo

- Montare il DPT-10 sotto il raccordo di misura inferiore, affinché i tubi di raccordo siano sempre pieni di liquido
- Il lato negativo (-) è aperto alla pressione atmosferica
- In caso di misura in liquidi in presenza di parti solide, è consigliabile il montaggio di separatori e valvole di scarico, in modo da poter raccogliere ed eliminare i depositi.

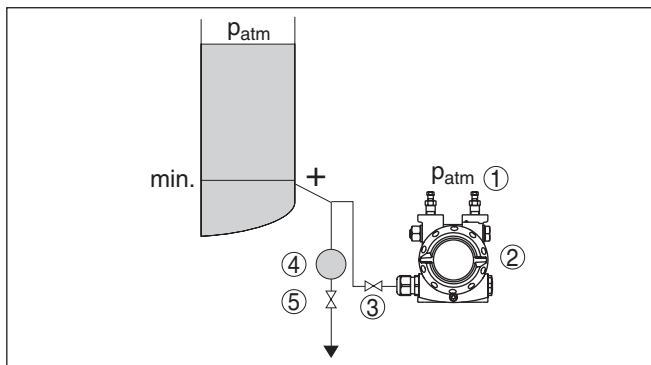


Figura 19: Configurazione di misura per la misura di livello in un serbatoio aperto

- 1 DPT-10
- 2 Il lato negativo (-) è aperto alla pressione atmosferica
- 3 Valvola di chiusura
- 4 Separatore
- 5 Valvola di scarico

Su serbatoio aperto con sistema di separazione applicato su un lato

- . Montare il DPT-10 direttamente sul serbatoio
- . Il lato negativo (-) é aperto alla pressione atmosferica

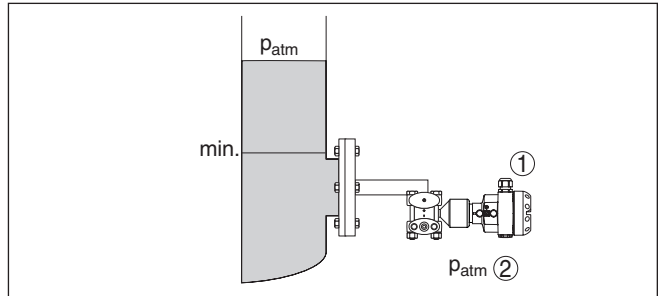


Figura 20: Configurazione di misura per la misura di livello in un serbatoio aperto

- 1 DPT-10
- 2 Il lato negativo (-) é aperto alla pressione atmosferica

Su serbatoio chiuso con tubi di raccordo

- . Montare il DPT-10 sotto il raccordo di misura inferiore, affinché i tubi di raccordo siano sempre pieni di liquido
- . Collegare il lato negativo (-) sempre sopra il massimo livello
- . Nel caso di misure su prodotti contenenti particelle solide, per es. su liquidi sporchi, é opportuno montare un separatore d'impurità e una valvola di scarico, per catturare ed eliminare sedimenti

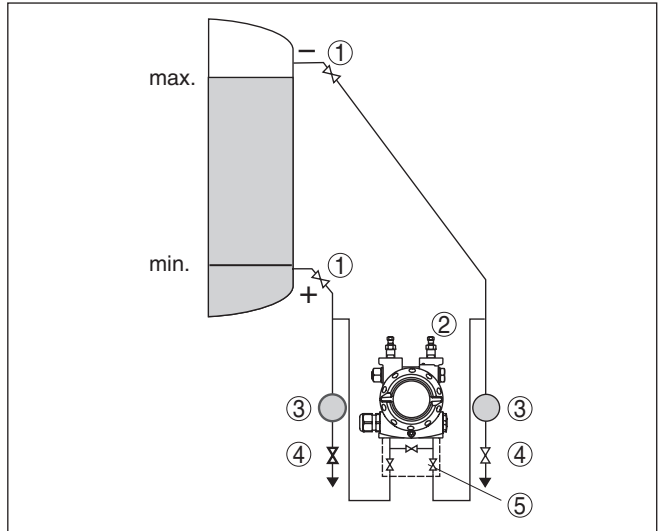


Figura 21: Configurazione di misura per la misura di livello in un serbatoio chiuso

- 1 Valvole di chiusura
- 2 DPT-10
- 3 Separatore
- 4 Valvole di scarico
- 5 Gruppo a tre valvole

Su serbatoio chiuso con sistema di separazione applicato su un lato

- Montare il DPT-10 direttamente sul serbatoio
- Collegare il lato negativo (-) sempre sopra il massimo livello
- Nel caso di misure su prodotti contenenti particelle solide, per es. su liquidi sporchi, é opportuno montare un separatore d'impurità e una valvola di scarico, per catturare ed eliminare sedimenti

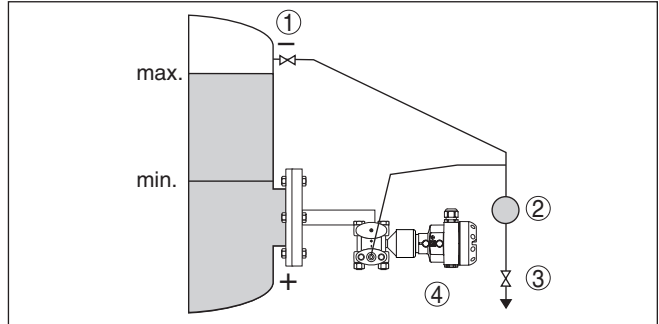


Figura 22: Configurazione di misura per la misura di livello in un serbatoio chiuso

- 1 Valvola di chiusura
- 2 Separatore
- 3 Valvola di scarico
- 4 DPT-10

Su serbatoio chiuso con sistema di separazione applicato su entrambi i lati

- Montare il DPT-10 sotto il sistema di separazione inferiore
- La temperatura ambiente deve essere la stessa per entrambi i capillari



Informazione:

La misura di livello è eseguita unicamente fra il bordo superiore del sistema di separazione inferiore e il bordo inferiore del sistema di separazione superiore.

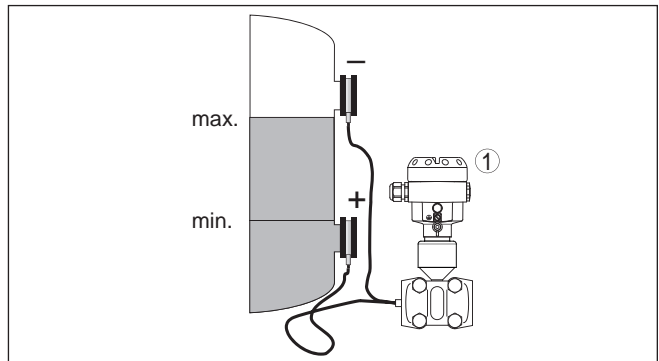


Figura 23: Configurazione di misura per la misura di livello in un serbatoio chiuso

- 1 DPT-10

Su serbatoio chiuso con sovrapposizione di vapore con tubo di raccordo

- Montare il DPT-10 sotto il raccordo di misura inferiore, affinché i tubi di raccordo siano sempre pieni di liquido
- Collegare il lato negativo (-) sempre sopra il massimo livello
- Il barilotto di condensa assicura una pressione costante sul lato negativo
- Nel caso di misure su prodotti contenenti particelle solide, per es. su liquidi sporchi, è opportuno montare un separatore d'impurità e una valvola di scarico, per catturare ed eliminare sedimenti

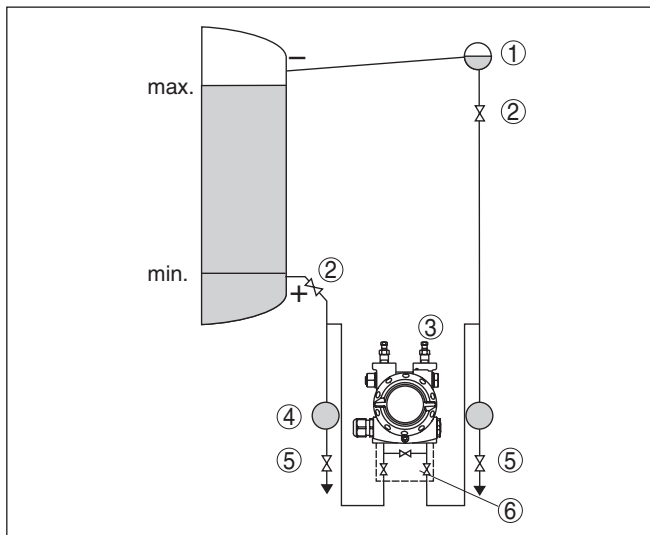


Figura 24: Configurazione di misura per la misura di livello su serbatoio chiuso con sovrapposizione di vapore

- 1 Barilotto di condensa
- 2 Valvole di chiusura
- 3 DPT-10
- 4 Separatore
- 5 Valvole di scarico
- 6 Gruppo a tre valvole

Su serbatoio chiuso con sovrapposizione di vapore con sistema di separazione su un lato

- Montare il DPT-10 direttamente sul serbatoio
- Collegare il lato negativo (-) sempre sopra il massimo livello
- Il barilotto di condensa assicura una pressione costante sul lato negativo
- Nel caso di misure su prodotti contenenti particelle solide, per es. su liquidi sporchi, è opportuno montare un separatore d'impurità e una valvola di scarico, per catturare ed eliminare sedimenti

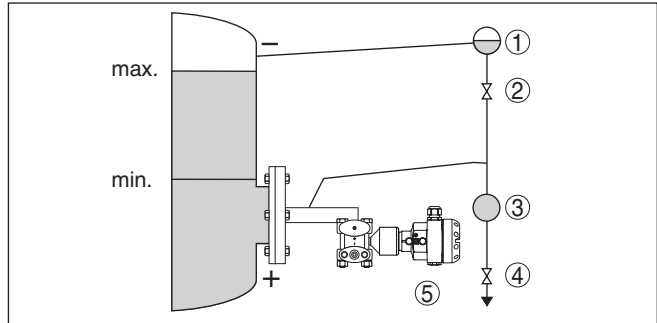


Figura 25: Configurazione di misura per la misura di livello su serbatoio chiuso con sovrapposizione di vapore

- 1 Barilotto di condensa
- 2 Valvola di chiusura
- 3 Separatore
- 4 Valvola di scarico
- 5 DPT-10

4.6 Configurazione di misura per densità e interfaccia

Misura di densità

In un serbatoio con livello variabile e distribuzione uniforme della densità è possibile realizzare la misura di densità con un trasduttore di pressione differenziale. Il collegamento al serbatoio avviene tramite sistema di separazione su due punti di misura. Per ottenere un'elevata precisione di misura, tali punti devono essere possibilmente lontani l'uno dall'altro. La misura di densità è garantita solamente se il livello supera il punto di misura superiore e viene meno nel momento in cui il livello scende al di sotto del punto di misura superiore.

Questa misura di densità funziona sia in serbatoi aperti che chiusi. È opportuno tenere presente che piccole variazioni di densità determinano piccole variazioni della pressione differenziale rilevata, per cui il campo di misura va scelto di conseguenza.

La misura di densità avviene nel modo operativo misura di livello.

- Montare il DPT-10 sotto il sistema di separazione inferiore
- La temperatura ambiente deve essere la stessa per entrambi i capillari

Esempio di misura di densità:

Distanza tra i due punti di misura: 0,3 m

Densità min.: 1000 kg/m³

Densità max.: 1200 kg/m³

Pressione differenziale misurata: $\Delta p = \rho \cdot g \cdot h$

La taratura di min. viene effettuata per la pressione differenziale misurata con la densità 1,0:

$$\Delta p = \rho \cdot g \cdot h$$

$$= 1000 \text{ kg/m}^3 \cdot 9,81 \text{ m/s}^2 \cdot 0,3 \text{ m}$$

$$= 2943 \text{ Pa} = 29,43 \text{ mbar}$$

La taratura di max. viene effettuata per la pressione differenziale misurata con la densità 1,2:

$$\Delta p = \rho \cdot g \cdot h$$

$$= 1200 \text{ kg/m}^3 \cdot 9,81 \text{ m/s}^2 \cdot 0,3 \text{ m}$$

$$= 3531 \text{ Pa} = 35,31 \text{ mbar}$$

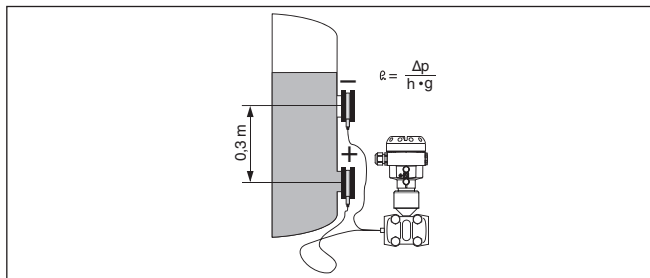


Figura 26: Configurazione di misura per la misura di densità

Misura d'interfaccia

In una serbatoio con livello variabile è possibile realizzare la misura d'interfaccia con un trasduttore di pressione differenziale. Il collegamento al serbatoio avviene tramite sistema di separazione su due punti di misura. La misura d'interfaccia è possibile solamente se le densità dei due prodotti rimangono invariate e l'interfaccia si trova sempre tra i due punti di misura. Il livello complessivo deve trovarsi sempre al di sopra del punto di misura superiore.

Questa misura di densità funziona in serbatoi sia aperti che chiusi.

Esempio di misura d'interfaccia:

Distanza tra i due punti di misura: 0,3 m

Densità min.: 800 kg/m³

Densità max.: 1000 kg/m³

La taratura di min. viene effettuata per la pressione differenziale misurata con la densità 0,8:

$$\Delta p = \rho \cdot g \cdot h$$

$$= 800 \text{ kg/m}^3 \cdot 9,81 \text{ m/s}^2 \cdot 0,3 \text{ m}$$

$$= 2354 \text{ Pa} = 23,54 \text{ mbar}$$

La taratura di max. viene effettuata per la pressione differenziale misurata con la densità 1,0:

$$\Delta p = \rho \cdot g \cdot h$$

$$= 1000 \text{ kg/m}^3 \cdot 9,81 \text{ m/s}^2 \cdot 0,3 \text{ m}$$

$$= 2943 \text{ Pa} = 29,43 \text{ mbar}$$

- Montare il DPT-10 sotto il sistema di separazione inferiore
- La temperatura ambiente deve essere la stessa per entrambi i capillari

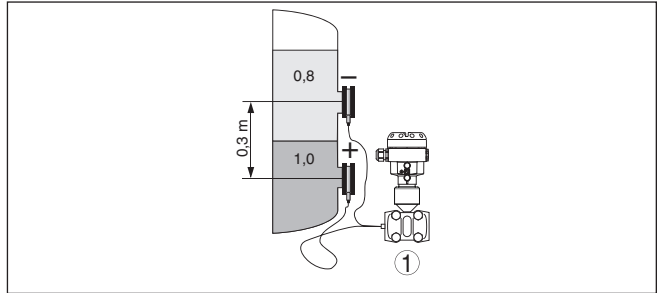


Figura 27: Configurazione di misura per la misura d'interfaccia

4.7 Configurazione di misura per pressione differenziale

Su gas e vapori

→ Installare il DPT-10 sopra il punto di misura, in modo che la condensa possa sgocciolare nel tubo di processo.

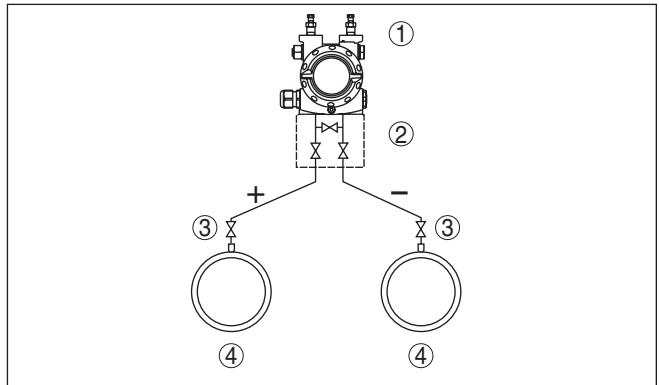


Figura 28: Configurazione di misura per la misura di pressione differenziale tra due tubazioni in gas e vapori

- 1 DPT-10
- 2 Gruppo a tre valvole
- 3 Valvole di chiusura
- 4 Tubazioni

In impianti con vapore e condensa

→ Montare il DPT-10 al di sotto del punto di misura, in modo che nei tubi di raccordo si possano formare raccolte di condensa.

Lo sfiato avviene tramite le valvole di sfiato sull'apparecchio, il gruppo a cinque valvole consente la disaerazione delle condotte.

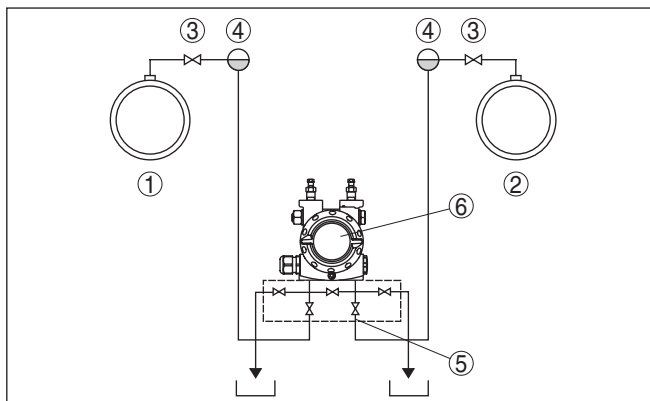


Figura 29: Configurazione di misura per la misura della pressione differenziale tra una condotta per vapore e una per condensa

- 1 Condotta per vapore
- 2 Condotta per condensa
- 3 Valvole di chiusura
- 4 Barilotti di condensa
- 5 Gruppo a cinque valvole
- 6 DPT-10

Su liquidi

- Montare il DPT-10 sotto il punto di misura, affinché i tubi di raccordo siano sempre pieni di liquido e le bolle di gas possano risalire al tubo di processo
- Nel caso di misure su prodotti contenenti particelle solide, per es. su liquidi sporchi, è opportuno montare un separatore d'impurità e una valvola di scarico, per catturare ed eliminare sedimenti

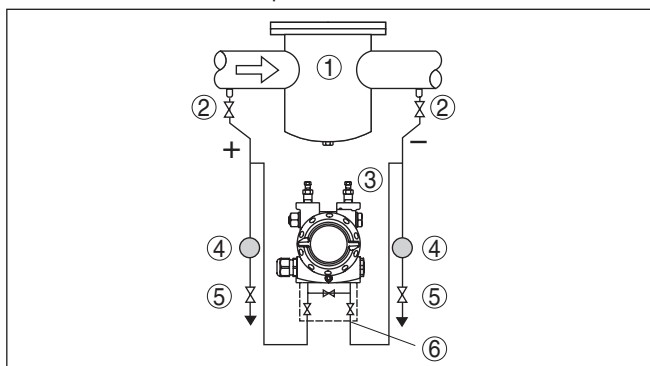


Figura 30: Configurazione di misura per la misura di portata su liquidi

- 1 per es. filtro
- 2 Valvole di chiusura
- 3 DPT-10
- 4 Separatore
- 5 Valvole di scarico
- 6 Gruppo a tre valvole

In caso di impiego di sistemi di separazione in tutti i prodotti

- Montare il sistema di separazione con capillari sopra la tubazione o lateralmente
- Per applicazioni sotto vuoto: montare il DPT-10 sotto il punto di misura
- La temperatura ambiente deve essere la stessa per entrambi i capillari

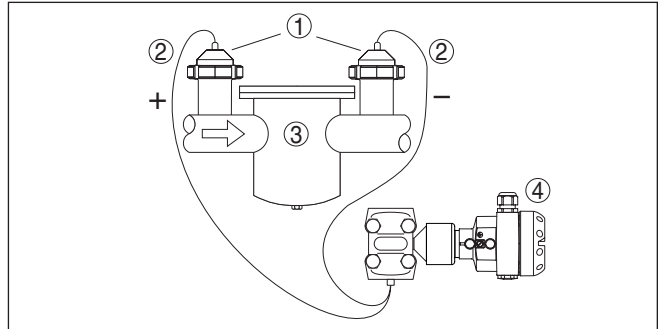


Figura 31: Configurazione di misura per la misura di pressione differenziale su gas, vapori e liquidi

- 1 Sistema di separazione con attacco rapido filettato
- 2 Capillari
- 3 per es. filtro
- 4 DPT-10

4.8 Montaggio della custodia separata

1. Segnare i fori come indicato nel seguente schema di foratura
2. Fissate la piastra di montaggio con quattro viti, tenendo conto del tipo di parete

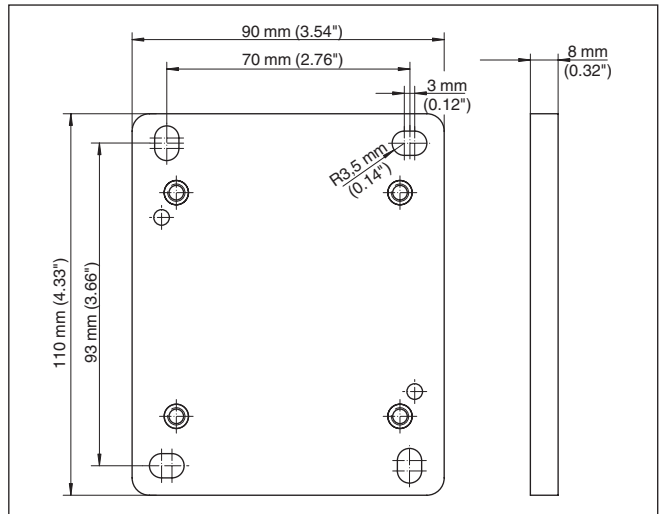


Figura 32: Schema di foratura - piastra di montaggio a parete

Montate la piastra di montaggio a parete in modo che il pressacavo della custodia dello zoccolo sia rivolto verso il basso. Lo zoccolo deve essere installato sulla piastra di montaggio sfalsato di 180°.

4.9 Controllo di installazione

Dopo l'installazione dell'apparecchio, procedete ai seguenti controlli:

- Tutte le viti sono serrate a fondo?
- I tappi a vite e le valvole di sfiato sono serrati?

5 Collegamento all'alimentazione in tensione

5.1 Preparazione del collegamento

Normative di sicurezza

Rispettare le seguenti normative di sicurezza:



Attenzione:

Eseguire il collegamento unicamente in assenza di tensione.

- Il collegamento elettrico può essere eseguito esclusivamente da personale qualificato adeguatamente addestrato e autorizzato dal gestore dell'impianto.
- Se si temono sovratensioni, occorre installare scaricatori di sovratensione.

Alimentazione in tensione

L'alimentazione in tensione e il segnale in corrente passano attraverso lo stesso cavo di collegamento bifilare. Il campo dell'alimentazione in tensione può essere differente a seconda dell'esecuzione dell'apparecchio.

I dati relativi all'alimentazione in tensione sono contenuti nel capitolo "*Dati tecnici*".

Assicurare una separazione sicura del circuito di alimentazione dai circuiti della corrente di rete conformemente a DIN EN 61140 VDE 0140-1.

Tener conto delle seguenti ulteriori influenze per la tensione d'esercizio:

- La tensione d'uscita dell'alimentatore può diminuire sotto carico nominale (con una corrente del sensore di 20,5 mA ovv. 22 mA in caso di segnalazione di disturbo)
- Influenza di altri apparecchi nel circuito elettrico (vedi valori di carico al capitolo "*Dati tecnici*")

Cavo di collegamento

Il collegamento dell'apparecchio si esegue con un normale cavo bifilare senza schermo. Il cavo schermato deve essere usato se si prevedono induzioni elettromagnetiche superiori ai valori di prova della EN 61326 per settori industriali.

Assicurarsi che la resistenza alla temperatura e la sicurezza antincendio del cavo utilizzato siano adeguate alla massima temperatura ambiente prevista per l'applicazione.

Utilizzare un cavo a sezione circolare. Un adeguato diametro esterno del cavo (v. capitolo "*Dati tecnici*") garantisce la tenuta del pressacavo.

Schermatura del cavo e collegamento di terra

Se è richiesto l'impiego di un cavo schermato, consigliamo di collegare lo schermo del cavo ad ambo i lati al potenziale di terra.

È necessario considerare che negli impianti galvanici e negli impianti di protezione catodica contro la corrosione vi sono notevoli differenze di potenziale. In caso di messa a terra dello schermo ad ambo i lati, ciò può causare correnti di schermatura di intensità non ammessa.

**Informazione:**

Le parti metalliche dell'apparecchio (attacco di processo, custodia ecc.) sono collegate conduttivamente con il morsetto di terra.

Custodia ad una/due camere**5.2 Operazioni di collegamento**

Procedere nel modo seguente:

1. Svitare il coperchio della custodia
2. Rimuovere l'eventuale tastierino di taratura con display, ruotando verso sinistra
3. Allentare il dado per raccordi del pressacavo ed estrarre il tappo
4. Spelare il cavo di collegamento per ca. 10 cm, le estremità dei conduttori per ca. 1 cm
5. Inserire il cavo nel sensore attraverso il pressacavo
6. Tenere sollevate le alette d'apertura dei morsetti con un cacciavite (vedi figura)
7. Inserire le estremità dei conduttori nei morsetti aperti
8. Abbassare le alette dei morsetti a molla, fino ad avvertire lo scatto
9. Verificare che i conduttori siano ben fissati, tirando leggermente
10. Collegare la schermatura al morsetto interno di terra, connettere il morsetto esterno di terra al collegamento equipotenziale.
11. Serrare a fondo il dado di raccordo del pressacavo. L'anello di tenuta deve circondare perfettamente il cavo
12. Avvitare il coperchio della custodia

A questo punto l'allacciamento elettrico è completato.

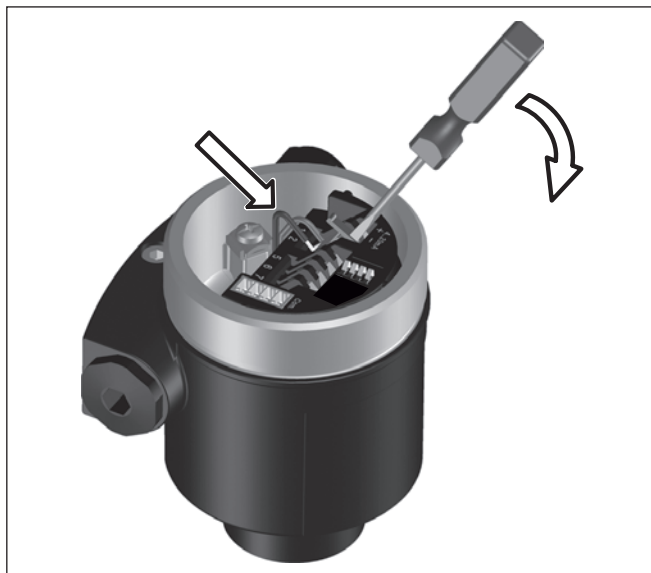


Figura 33: Operazioni di collegamento 6 e 7

Vano dell'elettronica

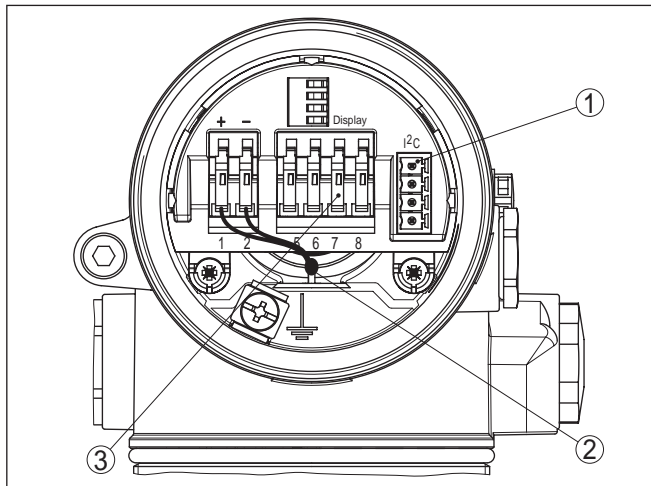


Figura 35: Vano dell'elettronica - custodia a due camere

- 1 Linea interna di connessione al vano di connessione
- 2 Morsetti a molla per il tastierino di taratura con display
- 3 Connettore a spina per interfaccia di servizio

Vano di connessione

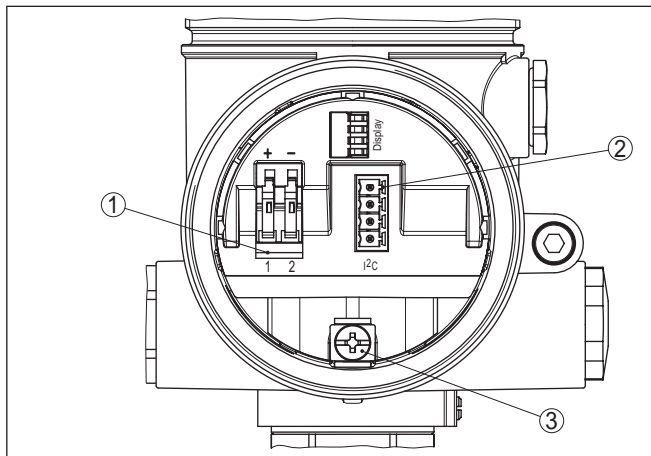


Figura 36: Vano di allacciamento - custodia a due camere

- 1 Morsetti a molla per l'alimentazione in tensione
- 2 Connettore a spina per (interfaccia I²C di) servizio
- 3 Morsetto di terra per il collegamento dello schermo del cavo

Schema di allacciamento

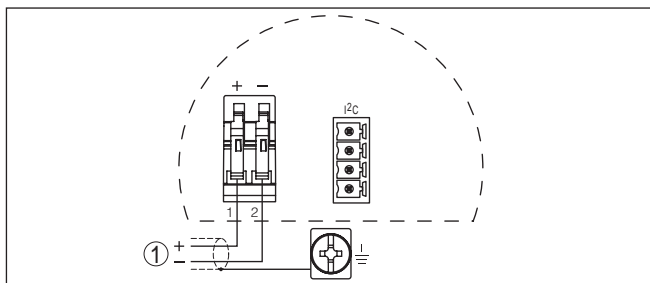


Figura 37: Schema di allacciamento - custodia a due camere

1 Alimentazione in tensione, uscita del segnale

5.5 Custodia a due camere Ex d ia

Vano dell'elettronica

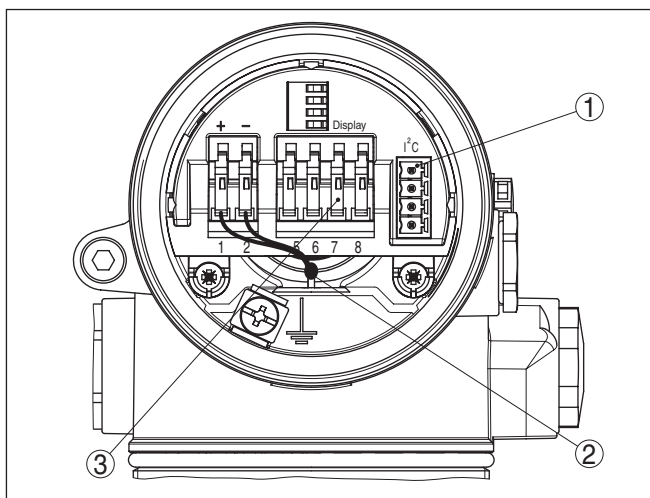


Figura 38: Vano dell'elettronica con custodia a due camere

- 1 Connettore a spina per (interfaccia I²C di servizio
- 2 Linea interna di connessione al vano di connessione
- 3 Morsetti per l'unità d'indicazione e calibrazione esterna

Vano di connessione

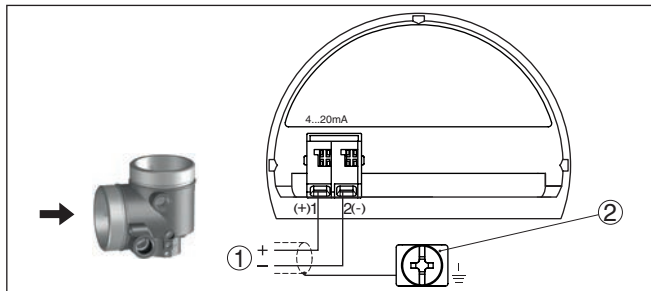


Figura 39: Vano di allacciamento - custodia a due camere Ex-d-ia

- 1 Alimentazione in tensione, uscita del segnale
- 2 Morsetto di terra per il collegamento dello schermo del cavo

Connettore M12 x 1 per unità d'indicazione e calibrazione esterna

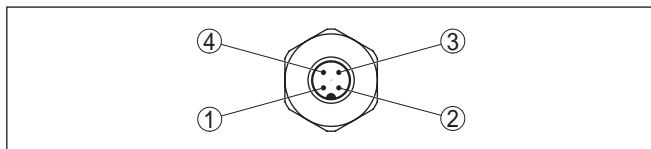


Figura 40: Vista sul connettore a spina

- 1 Pin 1
- 2 Pin 2
- 3 Pin 3
- 4 Pin 4

Spina di contatto	Colore cavo di collegamento nel sensore	Morsetto unità elettronica
Pin 1	Colore marrone	5
Pin 2	Colore bianco	6
Pin 3	Colore blu	7
Pin 4	Colore nero	8

5.6 Esecuzione IP66/IP68, 1 bar

Assegnazione dei conduttori del cavo di collegamento

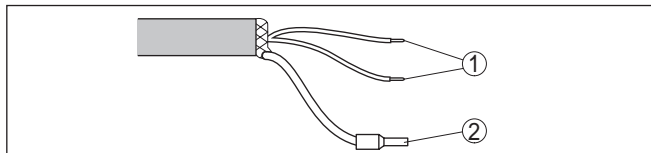


Figura 41: Assegnazione dei conduttori del cavo di collegamento

- 1 Marrone (+) e blu (-) verso l'alimentazione in tensione e/o verso il sistema d'elaborazione
- 2 Schermatura

Fase d'avviamento

5.7 Fase d'avviamento

Dopo il collegamento del DPT-10 all'alimentazione in tensione e/o dopo il ripristino della tensione, l'apparecchio esegue un autotest per ca. 30 secondi, svolgendo le seguenti verifiche:

- Controllo interno dell'elettronica
- Indicazione del tipo d'apparecchio, della versione software e del TAG del sensore (denominazione del sensore)
- Il segnale d'uscita salta per ca. 15 secondi sulla corrente di disturbo impostata

Sarà poi fornita sul circuito la relativa corrente (il valore corrisponde al livello attuale e alle impostazioni eseguite, per es. alla taratura di laboratorio).

6 Calibrazione col tastierino di taratura con display

Funzione/Struttura

6.1 Breve descrizione

Il tastierino di taratura con display consente la calibrazione, la diagnostica e la visualizzazione del valore di misura. Può essere inserito nelle seguenti custodie ed apparecchi:

- in tutti i sensori DPT-10 e IPT-1* con custodia ad una o due camere (a scelta nel vano dell'elettronica o di connessione)
- Unità esterna d'indicazione e di calibrazione



Avviso:

Trovate informazioni dettagliate per la calibrazione nelle -Istruzioni d'uso "*Tastierino di taratura con display*".

Installare/rimuovere il tastierino di taratura con display

6.2 Installare il tastierino di taratura con display

È possibile installare e rimuovere in qualsiasi momento il tastierino di taratura con display, senza dover interrompere l'alimentazione in tensione.

Para el montaje proceder de la forma siguiente:

1. Svitare il coperchio della custodia
2. Disporre il tastierino di taratura con display sull'elettronica nella posizione desiderata (sono disponibili quattro posizioni a passi di 90°).
3. Montare il tastierino di taratura con display sull'elettronica e ruotarlo leggermente verso destra finché scatta in posizione
4. Avvitare saldamente il coperchio della custodia con finestrella

Per rimuoverlo procedete nella sequenza inversa.

Il tastierino di taratura con display è alimentato dal sensore, non occorre un ulteriore collegamento.



Figura 42: Installare il tastierino di taratura con display



Avviso:

Se si desidera corredare l'apparecchio di un tastierino di taratura con display e disporre così dell'indicazione del valore di misura, è necessario usare un coperchio più alto con finestrella.

6.3 Sistema di calibrazione

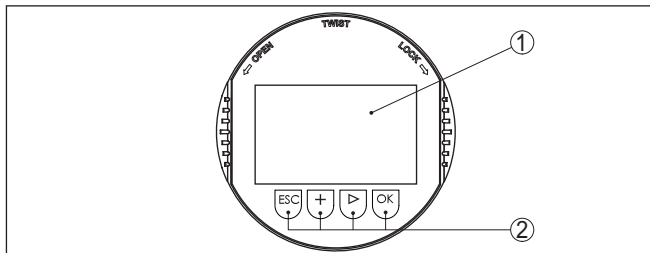


Figura 43: Elementi d'indicazione e di servizio

- 1 Display LC
- 2 Indicazione del numero della voce menù
- 3 Tasti di servizio

Funzioni dei tasti

- Tasto **[OK]**:
 - Passare alla panoramica dei menu
 - Confermare il menu selezionato
 - Modifica di parametri
 - Memorizzazione del valore

- Tasto **[>]** per selezionare:
 - Cambiamento di menu
 - Selezionare una voce della lista
 - Selezione della posizione da modificare
- Tasto **[+]**:
 - Modificare il valore di un parametro
- Tasto **[ESC]**:
 - Interruzione dell'immissione
 - Ritorno al menu superiore

Sistema di calibrazione

Il comando dell'apparecchio avviene tramite i quattro tasti del tastierino di taratura con display. Sul display a cristalli liquidi vengono visualizzate le singole voci di menu. Per le funzioni dei singoli tasti si veda la descrizione precedente.

Funzioni temporali

Azionando una volta i tasti **[+]** e **[>]** il valore cambia di una cifra/il cursore si sposta di un punto. Tenendo premuti i tasti per oltre 1 s il cambiamento è progressivo.

Azionando contemporaneamente i tasti **[OK]** ed **[ESC]** per più di 5 s si ritorna al menu base e la lingua dei menu passa a "Inglese".

Trascorsi ca. 60 minuti dall'ultimo azionamento di un tasto, scatta un ritorno automatico all'indicazione del valore di misura. I valori non ancora confermati con **[OK]** vanno perduti.

6.4 Impostazione dei parametri

Introduzione

In questo capitolo sono descritti i parametri di calibrazione specifici dell'apparecchio.



Informazione:

Se si superano i limiti d'impostazione dei parametri di taratura, sul display compare l'avviso "*Valore limite non rispettato*". L'editazione può essere interrotta con **[ESC]** oppure è possibile accettare con **[OK]** il valore limite indicato.

Impostazione di base - Applicazione

Il DPT-10 può essere impiegato per la misura di pressione differenziale, di livello, portata, densità e interfaccia. La selezione della relativa applicazione avviene nella voce di menu "*Applicazione*". A seconda dell'applicazione selezionata la taratura si esegue come taratura zero/span o di min./max.

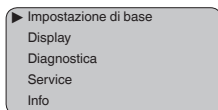


Informazione:

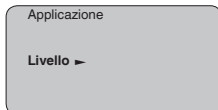
Le applicazioni misura di densità e d'interfaccia vengono realizzate tramite l'applicazione misura di livello.

Per passare all'applicazione misura di pressione differenziale o misura di portata procedere nel modo seguente:

1. Premere **[OK]** nell'indicazione del valore di misura, appare l'architettura del menù.



2. Confermare il menu "Impostazione di base" con **[OK]**.



3. Confermare la voce di menu "Applicazione" con **[OK]**.



Attenzione:

Attenersi all'avviso di pericolo: "L'uscita non può essere modificata".

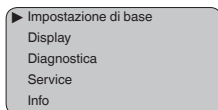
4. Slezionare con **[->]** "OK" e confermare con **[OK]**.
5. Selezionare l'applicazione desiderata nella lista di selezione, per es. selezionare "Portata" e confermare con **[OK]**.

Impostazione di base - Unità

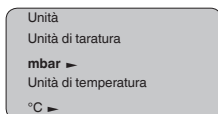
Scegliete in questa voce menù l'unità di taratura e l'unità per l'indicazione della temperatura a display.

Per la selezione dell'unità di taratura (nell'esempio commutazione da mbar a bar) procedere come segue:

1. Premere **[OK]** nell'indicazione del valore di misura, appare l'architettura del menù.



2. Confermare con **[OK]** il menù "Impostazione di base", appare la voce menù "Unità".



3. Attivare con **[OK]** la selezione e selezionare con **[->]** "Unità di taratura".
4. Attivare con **[OK]** la selezione e con **[->]** selezionare l'unità desiderata (nell'esempio bar).
5. Confermare con **[OK]** e con **[->]** passare alla correzione di posizione.

L'unità di taratura è stata così convertita da mbar a bar.

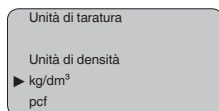


Informazione:

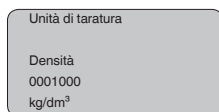
Modificando la regolazione su un'unità di altezza (per esempio per la misura di livello) occorre impostare anche la densità.

Per impostare la densità procedere nel modo seguente;

1. Premere **[OK]** nell'indicazione del valore di misura, appare l'architettura del menù.
2. Confermare con **[OK]** il menù "Impostazione di base", appare la voce menù "Unità di taratura".
3. Attivare con **[OK]** la selezione e con **[->]** selezionare l'unità desiderata (nell'esempio m).
4. Confermare con **[OK]**, appare il sottomenù "Unità di densità".



5. Selezionare con **[->]** l'unità desiderata, per es. kg/dm³ e confermare con **[OK]**, appare il sottomenù "Densità".



6. Con **[->]** e **[+]** immettere il valore di densità desiderato, confermare con **[OK]** e con **[->]** passare alla correzione di posizione.

L'unità di taratura é stata così convertita da bar a m.

Per la selezione dell'unità di temperatura procedete in questo modo:

- Attivare con **[OK]** la selezione e selezionare con **[->]** "Unità di temperatura".
- Attivare con **[OK]** la selezione e con **[->]** selezionare l'unità desiderata (per esempio °F).
- Confermare con **[OK]**.

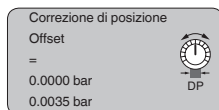
L'unità di temperatura é stata così convertita da °C a °F.

Impostazioni di base - Correzione di posizione

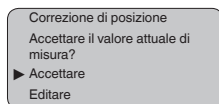
La correzione di posizione compensa l'influenza sul valore di misura della posizione di montaggio dell'apparecchio. In questa voce di menu vengono visualizzati il valore di offset e sotto ad esso l'attuale valore di misura.

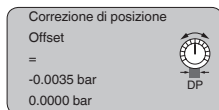
Procedere nel modo seguente:

1. Alla voce menù "Correzione di posizione" attivate la selezione con **[OK]**.



2. Selezionare con **[->]**, per es. accettare il valore di misura attuale 0,0035 bar.



3. Confermare con **[OK]**.4. Portarsi con **[->]** alla taratura min.(zero).

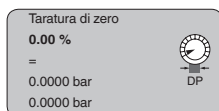
L'attuale valore di misura è stato corretto su 0, il valore di correzione è visibile sul display come valore di offset con segno contrario.

Se si desidera assumere come correzione di posizione un valore conosciuto diverso dal valore di misura attuale, selezionare la funzione "Editare" ed immettere il valore desiderato.

Impostazione di base - Taratura di zero per pressione differenziale

Su questa voce di menu viene immessa la pressione differenziale min.

Procedere nel modo seguente:

1. Alla voce di menu "zero" editare il valore bar con **[OK]**.2. Con **[+]** e **[->]** impostare il valore desiderato.3. Confermare con **[OK]** e passare alla taratura di span con **[->]**.

Per una taratura con pressione immettete semplicemente il valore attuale di misura visualizzato nella parte inferiore del display.

A questo punto la taratura di zero è conclusa.

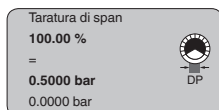
**Informazione:**

La taratura di zero sposta il valore della taratura di span. Resta tuttavia immutata l'escursione di misura.

Impostazione di base - Taratura di span per pressione differenziale

Su questa voce di menu viene immessa la pressione differenziale max.

Procedere nel modo seguente:

1. Alla voce di menu "span" editare il valore bar con **[OK]**.**Informazione:**

In un apparecchio non ancora regolato, la pressione visualizzata per 100 % corrisponde al campo nominale di misura del sensore (nell'esempio in alto 500 mbar).

2. Con **[+]** e **[->]** impostare il valore desiderato.3. Confermare con **[OK]** e passare al sommario menù con **[ESC]**.

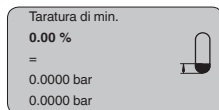
Per una taratura con pressione immettete semplicemente il valore attuale di misura visualizzato nella parte inferiore del display.

A questo punto la taratura di span è conclusa.

Impostazione di base - Taratura di min. per livello

Procedere nel modo seguente:

1. Alla voce menù "*Taratura di min.*" editare con **[OK]** il valore percentuale.



2. Con **[+]** e **[->]** impostare il valore desiderato.
3. Confermare con **[OK]** ed editare il valore bar desiderato.
4. Con **[+]** e **[->]** impostare il valore bar desiderato.
5. Confermare con **[OK]** e con **[->]** passare alla taratura di max.

Per una taratura con carico immettete semplicemente il valore attuale di misura visualizzato nella parte inferiore del display.

A questo punto la taratura di min. è conclusa.

Impostazione di base - Taratura di max. per livello

Procedere nel modo seguente:

1. Alla voce di menu "*Taratura di max.*" editare con **[OK]** il valore percentuale.



Informazione:

In un apparecchio non ancora regolato, la pressione visualizzata per 100 % corrisponde al campo nominale di misura del sensore (nell'esempio in alto 500 mbar).

2. Impostare con **[->]** e **[OK]** il valore desiderato.
3. Confermare con **[OK]** ed editare il valore mbar desiderato.
4. Con **[+]** e **[->]** impostare il valore desiderato.
5. Confermare con **[OK]** e passare al sommario menù con **[ESC]**.

Per una taratura con carico immettete semplicemente il valore attuale di misura visualizzato nella parte inferiore del display.

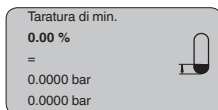
A questo punto la taratura di max. è conclusa.

Impostazione di base - Taratura di min. per densità

Per la taratura di min. per densità non è necessario il riempimento del serbatoio. Gli esempi numerici sono presi dal capitolo *Montaggio, Configurazione di misura per densità e interfaccia* di queste istruzioni d'uso.

Procedere nel modo seguente:

1. Alla voce menù "*Taratura di min.*" editare con **[OK]** il valore percentuale.



2. Con **[+]** e **[->]** impostare il valore desiderato, per es. 100%.
3. Confermare con **[OK]** ed editare il valore bar desiderato.
4. Con **[+]** e **[->]** impostare il valore bar desiderato, per es. 29,4 mbar.
5. Confermare con **[OK]** e con **[->]** passare alla taratura di max.

Per una taratura con carico immettete semplicemente il valore attuale di misura visualizzato nella parte inferiore del display.

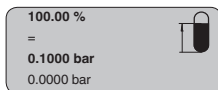
A questo punto la taratura di min. è conclusa.

Impostazione di base - Taratura di max. per densità

Per la taratura di max. per densità non è necessario il riempimento del serbatoio. Gli esempi numerici sono presi dal capitolo *Montaggio, Configurazione di misura per densità e interfaccia* di queste istruzioni d'uso.

Procedere nel modo seguente:

1. Alla voce di menu "*Taratura di max.*" editare con **[OK]** il valore percentuale.



Informazione:

In un apparecchio non ancora regolato, la pressione visualizzata per 100 % corrisponde al campo nominale di misura del sensore (nell'esempio in alto 100 mbar).

2. Impostare con **[->]** e **[OK]** il valore desiderato, per es. 0,0%
3. Confermare con **[OK]** ed editare il valore mbar desiderato.
4. Con **[+]** e **[->]** impostare il valore bar desiderato, per es. 35,3 mbar.
5. Confermare con **[OK]** e passare al sommario menù con **[ESC]**.

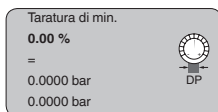
Per una taratura con carico immettete semplicemente il valore attuale di misura visualizzato nella parte inferiore del display.

A questo punto la taratura di max. è conclusa.

Impostazione di base - Taratura di min. per portata

Procedere nel modo seguente:

1. Alla voce di menu "*Taratura di min.*" editare con **[OK]** il valore bar.



2. Con **[+]** e **[->]** impostare il valore bar desiderato.
3. Confermare con **[+]** e con **[->]** passare alla taratura di max.

Pe una taratura con portata immettete semplicemente il valore attuale di misura visualizzato nella parte inferiore del display.



Informazione:

Il DPT-10 è predisposto anche per la misura di portata bidirezionale (in entrambe le direzioni). La selezione avviene nella voce di menu "*Curva di linearizzazione*". Per la misura di portata bidirezionale, il valore di taratura di min. deve essere uguale al valore di taratura di max. negativo.

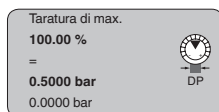
Esempio: valore di taratura di max. **+100 mbar**, come valore di taratura di min. va immesso quindi **-100 mbar**.

A questo punto la taratura di min. è conclusa.

Impostazione di base - Taratura di max. per portata

Procedere nel modo seguente:

1. Alla voce di menu "*Taratura di max.*" editare con **[OK]** il valore bar.



Informazione:

In un apparecchio non ancora regolato, la pressione visualizzata per 100 % corrisponde al campo nominale di misura del sensore (nell'esempio in alto 500 mbar).

2. Impostare con **[->]** e **[OK]** il valore mbar desiderato.
3. Confermare con **[OK]** e passare al sommario menù con **[ESC]**.

Pe una taratura con portata immettete semplicemente il valore attuale di misura visualizzato nella parte inferiore del display.

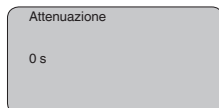
A questo punto la taratura di max. è conclusa.

Campo del menù Impostazione di base

Impostazioni di base - Attenuazione

Per attenuare colpi di pressione e oscillazioni di livello, impostate in questa voce di menu un tempo d'integrazione da 0 a 999 s.

L'impostazione di laboratorio é 0 s e/o 1 s, in base al tipo di sensore.

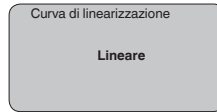


Impostazione di base - Curva di linearizzazione per livello

Per la misura di livello è necessaria una curva di linearizzazione per tutti i serbatoi nei quali il volume del serbatoio non aumenta linearmente con il livello - per es. per un serbatoio circolare disteso o per un serbatoio sferico - e per i quali si desidera visualizzare ovv. rilevare il volume.

Per questi serbatoi sono disponibili apposite curve di linearizzazione che indicano il rapporto tra livello percentuale e volume del serbatoio.

Attivando la relativa curva viene visualizzato correttamente il volume percentuale del serbatoio.



Immettete i parametri desiderati con i relativi tasti, salvate le impostazioni e passate alla successiva voce di menu con il tasto [->].



Avvertimento:

Se usate il DPT-10 con relativa omologazione come componente di una sicurezza di sovrappieno secondo WHG, rispettate quanto segue:

Se si seleziona una curva di linearizzazione, il segnale di misura non è più necessariamente lineare rispetto al livello. L'utente deve tenerne conto in particolare per l'impostazione del punto di intervento sul rilevatore di livello.

**Impostazione di base -
Curva di linearizzazione
per portata**

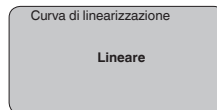
Il quadrato della portata è proporzionale alla differenza di pressione sul diaframma o sul tubo pressostatico (tubo di Pitot-Prandtl):

$$(Q_n)^2 = c \cdot \Delta p$$

Per creare un rapporto lineare tra portata e grandezza di uscita è necessaria l'estrazione di radice quadrata:

$$Q_n = \sqrt{c \cdot \Delta p}$$

Il DPT-10 dispone di una funzione di estrazione di radice quadrata che si seleziona alla voce di menu "Curva di linearizzazione".



Immettete i parametri desiderati con i relativi tasti, salvate le impostazioni e passate alla successiva voce di menu con il tasto [->].



Informazione:

In caso di selezione della portata bidirezionale va immessa la taratura di min. con segno negativo.

**Impostazione di base -
Suppressione della perdita
di portata per portata**

Per determinate applicazioni non vanno rilevate piccole portate. Con la soppressione della perdita di portata è possibile sopprimere il valore di portata fino ad un determinato valore %. Il valore di default ammonta al 5 % del massimo valore di portata, pari a 0,25 % del massimo valore di pressione differenziale. Il valore limite è 50 %. Questa funzione dipende dalla funzione di linearizzazione selezionata ed è disponibile solamente per linea caratteristica sotto radice quadrata.

La linea caratteristica sotto radice quadrata/sotto radice quadrata bidirezionale è particolarmente ripida nel punto zero. Ciò significa che piccole variazioni nella pressione differenziale misurata determinano grandi cambiamenti del segnale in uscita. La soppressione della perdita di portata stabilizza l'uscita di segnale.

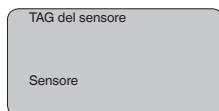
Impostazione di base - TAG sensore

Nella voce menù "*TAG sensore*" editate una identificazione del punto di misura di dodici caratteri. In questo modo assegnate al sensore una inequivocabile denominazione, per es. il nome del punto di misura, del serbatoio o del prodotto. Nei sistemi digitali e nella documentazione di grossi impianti è opportuno impostare una diversa denominazione per ogni punto di misura per identificarlo poi con sicurezza.

Si possono utilizzare i seguenti caratteri:

- lettere da A ... Z
- cifre da 0 a 9
- caratteri speciali +, -, /, -

L'impostazione di laboratorio è "*Sensore*".



Display - Valore d'indicazione

Nel menu "*Display*" stabilite come visualizzare il valore di misura.

Valori d'indicazione disponibili:

- Altezza
- Pressione (solo nei trasduttori di pressione)
- Corrente
- scalare
- percentuale
- Lin. percentuale
- Temperatura

La scelta "*Scalare*" apre le voci menù "*Unità d'indicazione*" e "*Valori scalari*". In "*Unità d'indicazione*" trovate le seguenti possibilità di scelta:

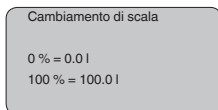
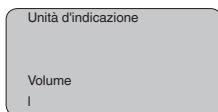
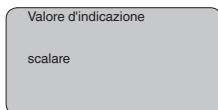
- Altezza
- Massa
- Portata
- Volume
- Senza unità

In base alla scelta effettuata, disponete di ulteriori unità di misura.

Alla voce menù "*Valori scalari*" impostate il valore numerico desiderato con punto decimale relativo allo 0 % e al 100 % del valore di misura.

Fra il valore d'indicazione del menu "*Display*" e l'unità di taratura del menu "*Impostazioni dell'apparecchio*" esiste la seguente correlazione:

- Con riferimento alla pressione per valore d'indicazione s'intende "*Pressione*" e/o "*Altezza*": il valore di misura appare per es. in bar o in m.



Display - Illuminazione

Un'illuminazione di fondo integrata può essere attivata attraverso il menu di servizio.

La funzione dipende dalla tensione di esercizio, v. Istruzioni d'uso del relativo sensore.

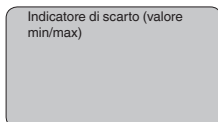
Al fine di garantire il funzionamento dell'apparecchio, l'illuminazione viene disattivata temporaneamente in caso di tensione di alimentazione insufficiente.

Nella regolazione di laboratorio l'illuminazione è attivata.

Diagnostica - Indicatore valori di picco

I valori di misura minimi e massimi sono di volta in volta memorizzati nel sensore e sono visualizzati alla voce "Indicatore memorie di picco".

- Pressione min. e max.¹⁾
- Temperatura min. e max.²⁾



Diagnostica - Stato apparecchio

In questa voce menù è indicato lo stato dell'apparecchio. Se il sensore non identifica alcun errore, appare l'indicazione "OK", se riconosce invece un errore appare una segnalazione lampeggiante d'errore, specifica dell'apparecchio, per es. "E013". L'errore sarà poi visualizzato con testo in chiaro per es. "Nessun valore di misura disponibile".



Informazione:

La segnalazione d'errore e l'informazione con testo in chiaro appare anche nell'indicazione del valore di misura.

¹⁾ Pressione: -50 ... +150% del campo nominale di misura.

²⁾ Temperatura: -50 ... +150 °C.

Sicurezza di misura

Stato apparecchio

Diagnostica - Curva di tendenza

Nella curva di tendenza sono disponibili:

- "X-Zoom": risoluzione in minuti, ore e giorni
- "Stop/Start": interruzione di una registrazione in corso e/o inizio di una nuova registrazione
- "Unzoom": ritorno della risoluzione in minuti

Curva di tendenza

Diagnostica - Contatore cumulativo totale e parziale per portata

Il DPT-10 dispone di due contatori cumulativi interni. Per entrambi è possibile impostare come funzione di conteggio il volume o le dimensioni e separatamente l'unità.

Procedere nel modo seguente:

1. Per es. selezionare la voce del menu "Contatore cumulativo parziale".

Contatore cumulativo parziale

0.0000 10⁰⁰

gal

Modificare impostazioni?

2. Attivare la funzione "Modificare impostazioni?" con **[OK]**.

Contatore cumulativo parziale

► Trasmettitore di pressione
dinamica
Unità

3. Confermare con **[OK]** "Trasmettitore di pressione dinamica".

Contatore cumulativo parziale

► Flusso di massa
► misura di portata volumetrica
Senza unità

4. Con **[->]** selezionare la grandezza desiderate e confermare con **[OK]**.
5. Selezionare l'unità di calibrazione del trasmettitore di pressione dinamica con **[->]**, per es. m³/s e confermare con **[OK]**.

Contatore cumulativo parziale

0 % = +0000

m³/s=

100 % = +0000

m³/s=

6. Editare con **[OK]** ed impostare i valori desiderati con **[+]** e **[->]**.

7. Confermare con **[OK]** e tornare alla visualizzazione del contatore cumulativo parziale.
8. Selezionare l'unità del contatore cumulativo con **[->]**, impostarla con **[>]**, per es. m³/s, e confermarla con **[OK]**.

A questo punto l'impostazione del contatore cumulativo parziale è terminata e la funzione di conteggio è attivata.

L'impostazione del contatore cumulativo totale si esegue in maniera analoga.

Service - Uscita in corrente

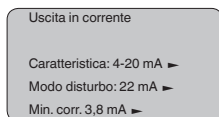
Alla voce menù "*Uscita in corrente*" impostate il comportamento dell'uscita in corrente durante il corretto funzionamento e in caso di disturbo. La seguente tabella illustra le differenti possibilità.

Uscita in corrente

Caratteristica	4 ... 20 mA 20 ... 4 mA
Modo disturbo ³⁾	mantenere valore 20,5 mA 22 mA < 3,6 mA
Min. corrente ⁴⁾	3,8 mA 4 mA
Max. corrente ⁵⁾	20 mA 20,5 mA

I valori in grassetto sono quelli impostati in laboratorio.

Nella funzione HART-Multidrop la corrente é fissa su 4 mA. Il valore non cambia neppure nel caso di guasti.



Area del menù - Service

Service - Simulazione

In questa voce menu simulerete valori di livello e di pressione a piacere attraverso l'uscita in corrente. Potete così controllare il percorso del segnale, per es. attraverso indicatori collegati a valle o la scheda d'ingresso del sistema di controllo.

Valori di simulazione selezionabili:

- percentuale
- Corrente
- Pressione

³⁾ Valore dell'uscita in corrente in caso di disturbo, per es. se non é fornito alcun valore di misura valido

⁴⁾ Durante il funzionamento non si scenderà al di sotto di questo valore.

⁵⁾ Durante il funzionamento non si supererà questo valore.

Nei sensori PA la scelta del valore simulato si esegue mediante il "Channel" nel menù "*Impostazioni di base*".

Avvio della simulazione:

1. Premere **[OK]**
2. Con **[->]** selezionare il valore di simulazione desiderato e confermare con **[OK]**
3. Con **[+]** e **[->]** impostare il valore numerico desiderato.
4. Premere **[OK]**

Simulazione in corso: i sensori 4 ... 20 mA/HART forniscono un valore in corrente, i sensori Profibus PA o Foundation Fieldbus un valore digitale.

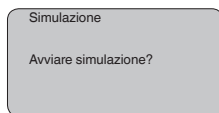
Interruzione della simulazione:

→ Premere **[ESC]**



Informazione:

La simulazione s'interrompe automaticamente 10 minuti dopo l'ultimo azionamento di un tasto.



Service - Reset

Impostazione di base

Il ripristino "*Impostazione di base*" riporta ai valori di reset i parametri delle seguenti voci di menu (vedi tabella):

Campo del menu	Voce di menu	Valore di reset
Impostazioni di base	Taratura di zero/min.	Inizio del campo di misura
	Taratura di span/max.	Fine del campo di misura
	Densità	1 kg/l
	Unità di densità	kg/l
	Attenuazione	1 s
	Linearizzazione	Lineare
	TAG del sensore	Sensore
Display	Valore d'indicazione	Pressione differenziale
	Unità d'indicazione	Dimensioni/kg
	Cambiamento di scala	0.00 fino a 100.0
	Indicazione punto decimale	8888.8
Diagnostica	Totalizzatore	0.0000 10 ⁰⁰ gal
	Contatore cumulativo parziale	0.0000 10 ⁰⁰ gal

Campo del menu	Voce di menu	Valore di reset
Service	Uscita in corrente - Caratteristica	4 ... 20 mA
	Uscita in corrente - modo disturbo	< 3.6 mA
	Uscita in corrente - Min. corrente	3,8 mA
	Uscita in corrente - Max. corrente	20,5 mA

Con "Reset", i valori delle seguenti voci menù **non** saranno ripristinati:

Campo del menu	Voce di menu	Valore di reset
Impostazioni di base	Unità di taratura	bar
	Unità di temperatura	°C
	Correzione di posizione	Nessun reset
Display	Illuminazione	Nessun reset
Service	Lingua	Nessun reset
	Modalità HART	Nessun reset
	Applicazione	Nessun reset

Indicatore di scarto (valore min/max)

I valori di temperatura e di pressione min. e max. saranno riportati al rispettivo valore attuale.

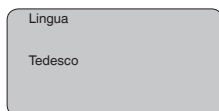
Totalizzatore

Il contatore cumulativo totale e parziale vengono azzerati.

Service - Lingua

Il sensore è impostato in laboratorio sulla lingua del paese di destinazione. In questa voce di menu è possibile modificare la lingua. Le seguenti lingue sono disponibili a partire dalla versione software 3.50:

- Deutsch
- English
- Français
- Español
- Pycckuu
- Italiano
- Netherlands
- Japanese
- Chinese



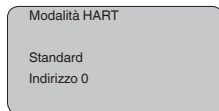
Service - Modo operativo HART

HART offre la funzione standard e multidrop.

Il modo operativo standard con indirizzo fisso 0 significa indicazione del valore di misura come segnale 4 ... 20 mA.

Nel modo operativo multidrop é possibile gestire fino a 15 sensori ad un cavo bifilare. Ad ogni sensore dovr  essere assegnato un indirizzo fra 1 e 15.⁶⁾

In questa voce men  impostate la funzione HART e immettete l'indirizzo del multidrop.



La regolazione standard di laboratorio   con indirizzo 0.

Service - Copiare dati del sensore

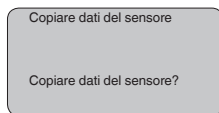
Questa funzione consente il caricamento di dati di parametrizzazione sul tastierino di taratura con display ovv. lo scaricamento di dati di parametrizzazione nel sensore.

I seguenti dati vengono caricati/scaricati con questa funzione:

- Rappresentazione del valore di misura
- Applicazione
- Taratura
- Attenuazione
- Curva di linearizzazione
- Soppressione della perdita di portata
- TAG del sensore
- Valore d'indicazione
- Unit  d'indicazione
- Cambiamento di scala
- Uscita in corrente
- Unit  di taratura
- Lingua

I seguenti dati rilevanti per la sicurezza **non** vengono caricati/scaricati:

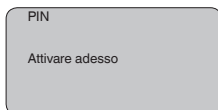
- Modalit  HART
- PIN



Service - PIN

In questa voce men  potete attivare/disattivare permanentemente il PIN. Immettendo un PIN di 4 cifre proteggete i dati del sensore da accessi non autorizzati e da modifiche involontarie. Il PIN attivato permanentemente pu  essere disattivato temporaneamente (per ca. 60 minuti) in ogni voce men . Il PIN impostato in laboratorio   0000.

⁶⁾ Il segnale 4 ... 20 mA-del sensore sar  disinserito, il sensore assorbe una corrente fissa di 4 mA. Il segnale di misura sar  trasmesso unicamente come segnale digitale HART.



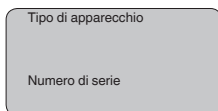
Con PIN attivo è possibile accedere solo alle seguenti funzioni:

- selezione delle voci di menu e visualizzazione dati
- lettura dei dati dal sensore nel tastierino di taratura con display

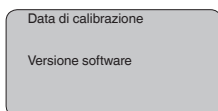
Info

In questo menù appaiono le principali informazioni relative al sensore:

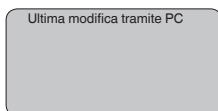
- Tipo di apparecchio
- Numero di serie di 8 cifre, per es. 12345678



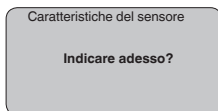
- Data di calibrazione: data della calibrazione in laboratorio
- Versione software: versione del software del sensore



- Ultima modifica tramite PC: la data dell'ultima modifica di parametri del sensore tramite PC



- Caratteristiche del sensore, per es. omologazione, attacco di processo, guarnizione, cella di misura, campo di misura, elettronica, custodia, passacavo, connettore, lunghezza del cavo, ecc.



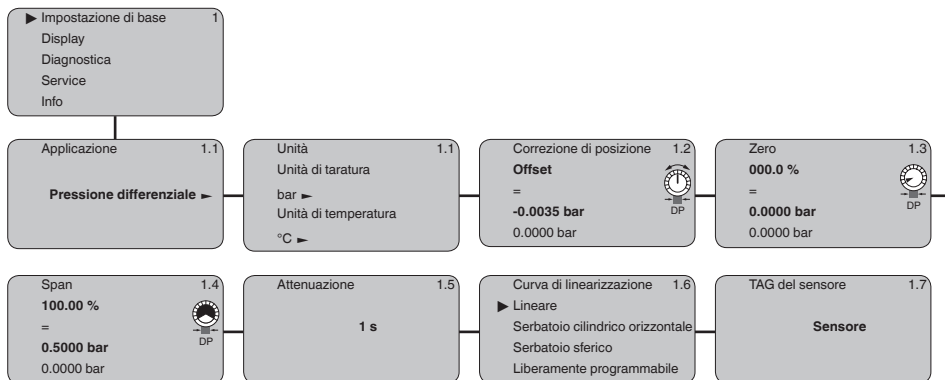
6.5 Architettura dei menu



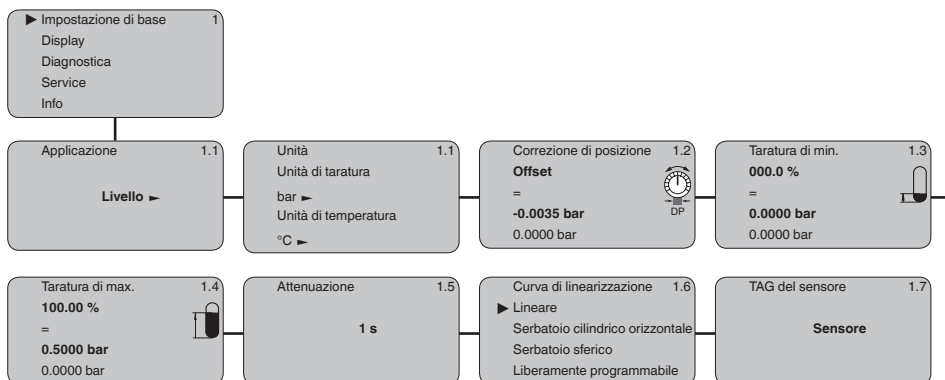
Informazione:

Le finestre del menu in grigio chiaro non sono sempre disponibili. Dipendono dal tipo d'equipaggiamento e dall'applicazione.

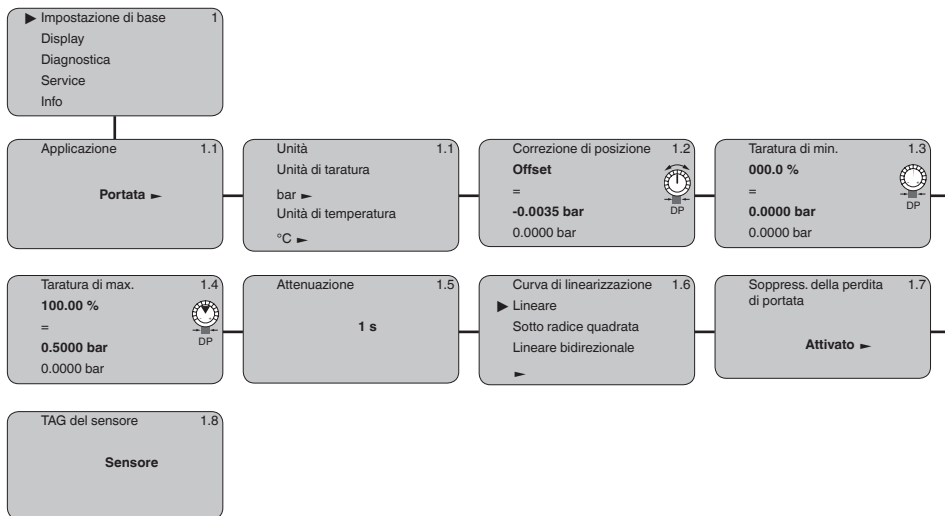
Impostazione di base pressione differenziale



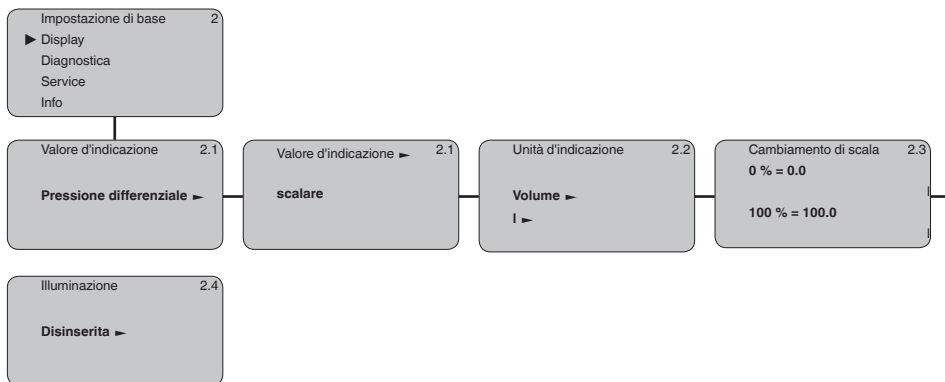
Impostazione di base livello



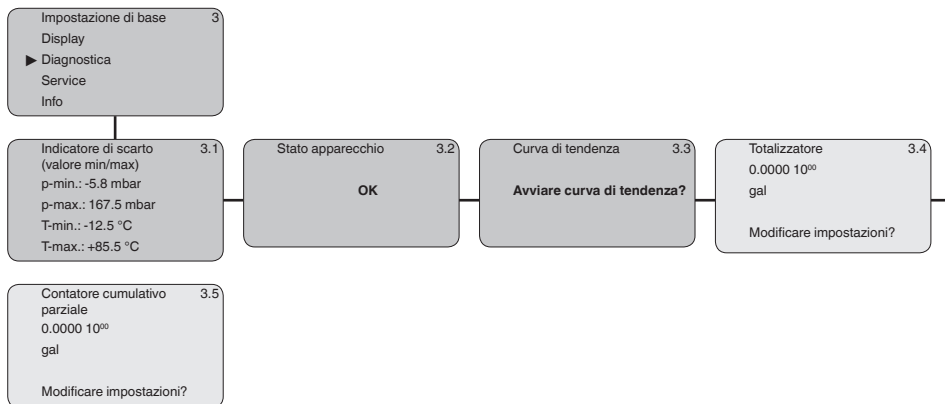
Impostazione di base portata



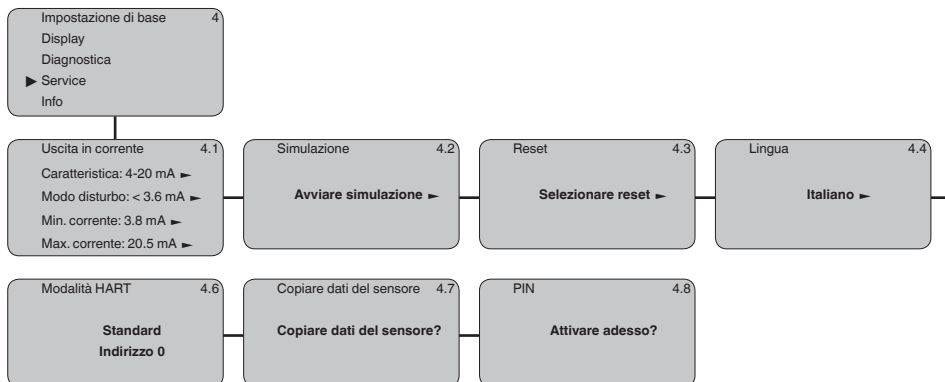
Display



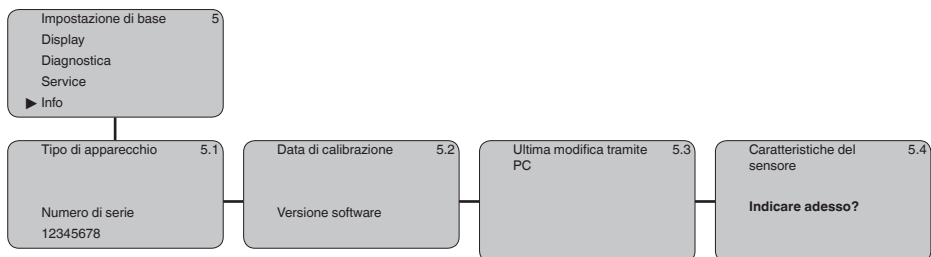
Diagnostica



Service



Info



6.6 Protezione dei dati di parametrizzazione

È consigliabile annotare i dati impostati, per es. su questo manuale e poi archivarli. Saranno così disponibili per ogni futura esigenza.

Se il DPT-10 è dotato di un tastierino di taratura con display, i principali dati del sensore possono essere scaricati nel tastierino di taratura con display. I dati rimangono memorizzati permanentemente anche in caso di mancanza di tensione del sensore.

Nel caso di sostituzione del sensore, inserite il tastierino di taratura con display nel nuovo apparecchio, sul quale riporterete tutti i dati, attivando la voce "*Copiare dati del sensore*".

7 Messa in servizio con il programma di servizio AMS↑

7.1 Parametrizzazione con AMS↑

Per i sensori WIKA sono disponibili anche descrizioni dell'apparecchio DD per il software di servizio AMS↑. Queste descrizioni sono già contenute nelle versioni attuali di AMS↑. Nel caso di versioni AMS↑ superate, potete scaricare gratuitamente via internet le versioni aggiornate.

Attraverso www.WIKA.com e "Downloads" andate alla voce "Software".

8 Messa in servizio

8.1 Avvertenze generali

Prima di tarare il DPT-10 è necessario pulire i tubi di raccordo e riempire l'apparecchio di prodotto.

Il DPT-10 con sistema di separazione applicato su entrambi i lati è subito pronto all'uso.

Il DPT-10 senza sistema di separazione o con sistema di separazione su un lato è pronto all'uso dopo l'apertura di un'eventuale valvola d'intercettazione.

8.2 Misura di portata

Gas

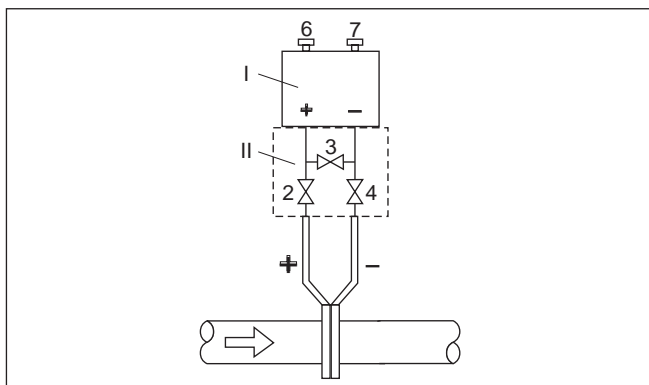


Figura 44: Configurazione di misura favorita per gas, allacciamento tramite blocco a tre valvole, flangiabile ad ambo i lati

- I DPT-10
- II Gruppo a tre valvole
- 2, 4 Valvole d'ingresso
- 3 Valvola di compensazione
- 6, 7 Valvole di sfiato del DPT-10

Liquidi

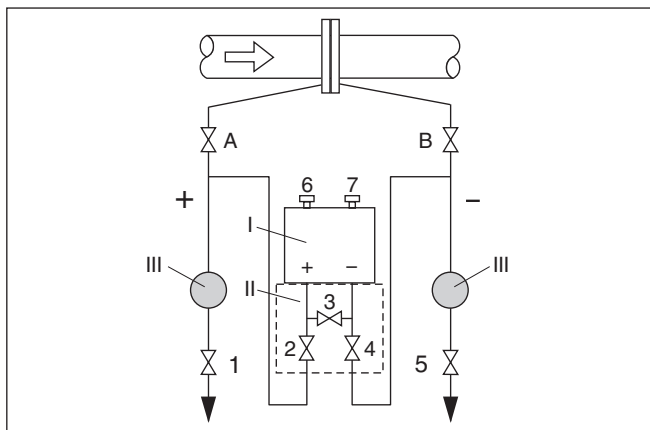


Figura 45: Configurazione di misura favorita per la misura su liquidi

- I DPT-10
- II Gruppo a tre valvole
- III Separatore
- 1, 5 Valvole di scarico
- 2, 4 Valvole d'ingresso
- 3 Valvola di compensazione
- 6, 7 Valvole di sfiatamento del DPT-10
- A, B Valvole di chiusura

Procedere nel modo seguente:

1. Chiudere la valvola 3
2. Riempire di prodotto il sistema di misura.

A tal fine aprire le valvole A, B (se esistenti) e 2, 4: il prodotto affluisce

Se necessario pulire i tubi di raccordo - nel caso di gas con aria compressa, nel caso di liquidi con risacquo.⁷⁾

Chiudere le valvole 2 e 4 per isolare l'apparecchio

Aprire poi le valvole 1 e 5 per spurgare/sciacquare i tubi di raccordo

Dopo la pulizia chiudere le valvole 1 e 5 (se esistenti)
3. Sfiatare l'apparecchio:

Procedere aprendo le valvole 2 e 4: il prodotto penetra nell'apparecchio

Chiudere la valvola 4: il lato a bassa pressione viene chiuso

Aprire la valvola 3: taratura lato ad alta e bassa pressione

Aprire brevemente le valvole 6 e 7, poi richiudere; riempire completamente col prodotto l'apparecchio di misura ed eliminare l'aria
4. Eseguire la correzione di posizione se sono soddisfatte le seguenti condizioni. In caso contrario eseguire la correzione di posizione dopo il passo 6.

⁷⁾ Nel caso di sistemazione con 5 valvole.

Condizioni

Non è possibile bloccare il processo.

I punti di presa di pressione (A e B) si trovano alla stessa altezza geodetica.

5. Mettere in servizio il punto di misura procedendo nel modo seguente:

Chiudere la valvola 3: separazione lato ad alta e bassa pressione

Aprire valvola 4: collegare il lato a bassa pressione

Ora:

le valvole 1, 3, 5, 6 e 7 sono chiuse⁸⁾

Aprire le valvole 2 e 4

Aprire le valvole A e B

6. Eseguire la correzione di posizione se è possibile bloccare il flusso. In questo caso tralasciare il passo 5.

8.3 Misura di livello

Serbatoio chiuso

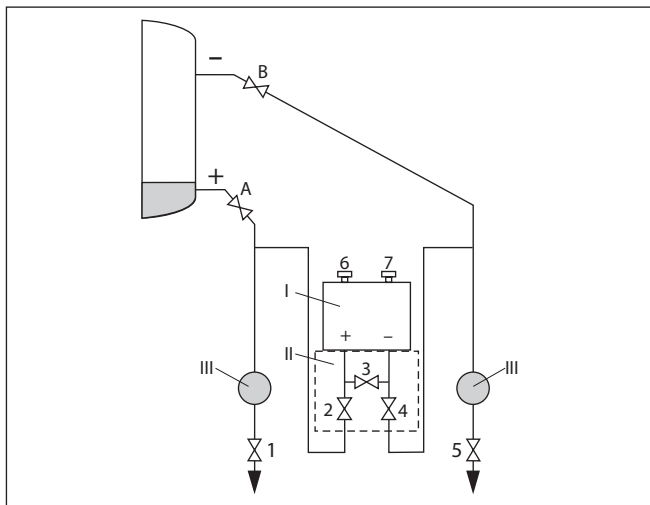


Figura 46: Configurazione di misura favorita per la misura su serbatoi chiusi

I DPT-10

II Gruppo a tre valvole

III Separatore

1, 5 Valvole di scarico

2, 4 Valvole d'ingresso

6, 7 Valvole di sfogo del DPT-10

A, B Valvole di chiusura

Procedere nel modo seguente:

1. Riempire il serbatoio fin sopra la presa di pressione inferiore
2. Riempire di prodotto il sistema di misura

⁸⁾ Valvole 1, 3, 5: nel caso di sistemazione con 5 valvole.

Chiudere la valvola 3: separazione lato ad alta e bassa pressione

Aprire le valvole A e B: aprire valvole d'intercettazione

3. Sfiatare il lato ad alta pressione (event. svuotare il lato a bassa pressione)

Aprire le valvole 2 e 4: riempire di prodotto il lato ad alta pressione

Aprire brevemente le valvole 6 e 7, poi richiudere: riempire completamente di prodotto il lato ad alta pressione ed eliminare l'aria

4. Mettere in servizio il punto di misura

Ora:

Valvole 3, 6 e 7 chiuse

Aprire valvole 2, 4, A e B

Serbatoio chiuso con sovrapposizione di vapore

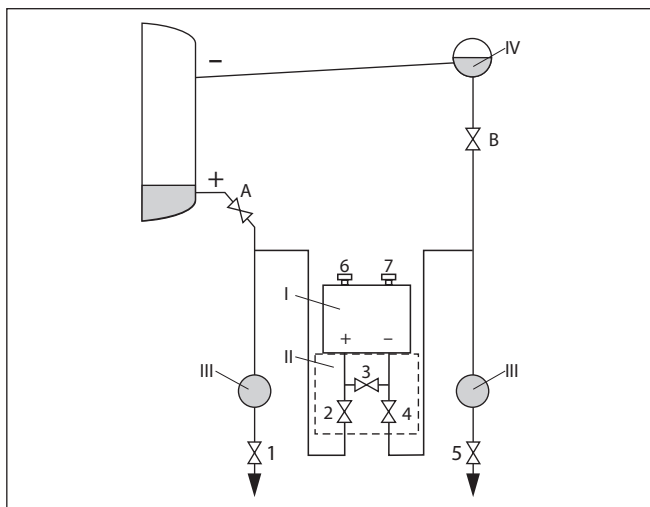


Figura 47: Configurazione di misura favorita per la misura su serbatoi chiusi con sovrapposizione di vapore

I DPT-10

II Gruppo a tre valvole

III Separatore

IV Barilotto di condensa

1, 5 Valvole di scarico

2, 4 Valvole d'ingresso

3 Valvola di compensazione

6, 7 Valvole di sfiato del DPT-10

A, B Valvole di chiusura

Procedere nel modo seguente:

1. Riempire il serbatoio fin sopra la presa di pressione inferiore
2. Riempire di prodotto il sistema di misura

Aprire le valvole A e B: aprire valvole d'intercettazione

Riempire i tubi di raccordo del lato a bassa pressione all'altezza del barilotto di condensa

3. Sfiatare l'apparecchio:
Aprire le valvole 2 e 4: far penetrare il prodotto
Aprire la valvola 3: taratura lato ad alta e bassa pressione
Aprire brevemente le valvole 6 e 7, poi richiudere; riempire completamente col prodotto l'apparecchio di misura ed eliminare l'aria
4. Mettere in servizio il punto di misura procedendo nel modo seguente:
Chiudere la valvola 3: separazione lato ad alta e bassa pressione
Aprire valvola 4: collegare il lato a bassa pressione
Ora:
Valvole 3, 6 e 7 chiuse
Valvole 2, 4, A e B aperte.

8.4 Misura di densità e d'interfaccia

Per le misure di densità e d'interfaccia si utilizza il DPT-10 con sistema di separazione applicato su entrambi i lati.

Il DPT-10 in questa esecuzione è subito pronto all'uso.

8.5 Misura di pressione differenziale

Per le misure della pressione differenziale si utilizza il DPT-10 senza sistema di separazione o con sistema di separazione applicato su entrambi i lati.

Il DPT-10 con sistema di separazione applicato su entrambi i lati è subito pronto all'uso.

Prima di tarare il DPT-10 senza sistema di separazione è necessario pulire i tubi di raccordo e riempire l'apparecchio di prodotto.

Avvertenze

9 Verifica periodica ed eliminazione dei disturbi

9.1 Verifica periodica

Manutenzione

L'apparecchio, usato in modo appropriato durante il normale funzionamento, non richiede una particolare manutenzione.

In determinate applicazioni è possibile che le adesioni di prodotto sulle membrane di separazione compromettano il risultato di misura. Adottate perciò, in base al sensore e all'applicazione, provvedimenti atti ad evitare forti adesioni e soprattutto incrostazioni indurite.

9.2 Eliminazione di disturbi

Comportamento in caso di disturbi

È responsabilità del gestore dell'impianto prendere le necessarie misure per eliminare i disturbi che eventualmente si presentassero.

Cause di disturbo

L'apparecchio offre la massima sicurezza funzionale. È tuttavia possibile che durante il funzionamento si verifichino disturbi. Queste le possibili cause:

- Sensore
- Processo
- Alimentazione in tensione
- Elaborazione del segnale

Eliminazione delle anomalie

Controllate prima di tutto il segnale d'uscita ed eseguite l'elaborazione dei messaggi d'errore attraverso il tastierino di taratura con display. Il procedimento è descritto qui sotto. Un PC con il software PACTware e l'adeguato DTM offre ulteriori ampie funzioni di diagnostica. In molti casi con questo sistema riuscirete a stabilire la causa dei disturbi e potrete eliminarli.

Controllare il segnale 4 ... 20 mA

Collegate un milliamperometro nell'idoneo campo di misura, secondo lo schema elettrico.

Codici d'errore	Causa	Eliminazione
Segnale 4 ... 20 mA instabile	Oscillazioni del livello	Impostare il tempo d'integrazione mediante il tastierino di taratura con display e/o PACTware
Segnale 4 ... 20 mA assente	Allacciamento errato all'alimentazione in tensione	Controllare il collegamento secondo il capitolo " <i>Operazioni di collegamento</i> " ed eventualmente correggere secondo il capitolo " <i>Schema elettrico</i> "
	Nessuna alimentazione in tensione	Controllare che i collegamenti non siano interrotti, eventualmente ripristinarli
	Tensione di alimentazione troppo bassa e/o impedenza del carico troppo alta	Controllare ed adeguare

Codici d'errore	Causa	Eliminazione
Segnale in corrente superiore a 22 mA o inferiore a 3,6 mA	Unità elettronica o cella di misura difettosa	Sostituire l'apparecchio o inviarlo in riparazione



Segnalazioni di errore attraverso il tastierino di taratura con display

Per gli impieghi Ex attenersi alle regole previste per l'accoppiamento elettrico dei circuiti elettrici a sicurezza intrinseca.

Codici d'errore	Causa	Eliminazione
E013	Nessun valore di misura disponibile ⁹⁾	Sostituire l'apparecchio o inviarlo in riparazione
E017	Escursione taratura troppo piccola	Modificare i valori della taratura
E036	Software del sensore non funzionante	Softwareupdate durchführen bzw. Gerät zur Reparatur einsenden
E041	Errore dell'hardware	Sostituire l'apparecchio o inviarlo in riparazione

Comportamento dopo l'eliminazione dei disturbi

A seconda della causa del disturbo e dei rimedi applicati, occorrerà eventualmente eseguire nuovamente le operazioni descritte nel capitolo "Messa in servizio".

9.3 Riparazione dell'apparecchio

Avvertenze per l'invio sono disponibili al punto "Service" sul nostro sito Internet locale.

Per richiedere la riparazione procedere come descritto di seguito.

- Compilare un modulo per ciascun apparecchio
- Indicare un'eventuale contaminazione
- Pulire l'apparecchio e predisporre un imballo infrangibile
- Allegare all'apparecchio il formulario compilato ed eventualmente un foglio di caratteristiche di protezione

⁹⁾ Il messaggio d'errore può apparire anche se la pressione supera il campo nominale di misura.

10 Smontaggio

10.1 Sequenza di smontaggio

**Attenzione:**

Prima di smontare l'apparecchio assicurarsi che non esistano condizioni di processo pericolose, per es. pressione nel serbatoio o nella tubazione, temperature elevate, prodotti aggressivi o tossici, ecc.

Seguire le indicazioni dei capitoli "*Montaggio*" e "*Collegamento all'alimentazione in tensione*" e procedere allo stesso modo, ma nella sequenza inversa.

10.2 Smaltimento

L'apparecchio è costruito con materiali che possono essere riciclati dalle aziende specializzate. Abbiamo realizzato componenti che possono essere rimossi facilmente, costruiti anch'essi con materiali riciclabili.

Direttiva RAEE

L'apparecchio non rientra nel campo di applicazione della direttiva UE RAEE. Conformemente all'art. 2 di questa direttiva, sono esclusi dispositivi elettrici ed elettronici che fanno parte di un altro dispositivo che non rientra nel campo di applicazione della direttiva. Tra questi si annoverano tra l'altro gli impianti industriali fissi.

Consegnate l'apparecchio a un'azienda di riciclaggio specializzata e non utilizzate i punti di raccolta comunali.

Se non è possibile smaltire correttamente il vecchio apparecchio, contattateci per l'eventuale restituzione e il riciclaggio.

11 Appendice

11.1 Dati tecnici

Avvertenza per gli apparecchi omologati

Per gli apparecchi omologati (per es. con omologazione Ex) valgono i dati tecnici riportati nelle relative normative di sicurezza facenti parte della fornitura. Tali dati, per es. relativi alle condizioni di processo o all'alimentazione in tensione, possono variare rispetto a quelli qui riportati.

Tutti i documenti di omologazione possono essere scaricati dalla nostra homepage.

Materiali e pesi

Materiale 316L corrisponde a acciaio speciale 1.4404 oppure 1.4435

Materiali, a contatto col prodotto

- Attacco di processo, flangia laterale	Acciaio C 22.8 (1.0460), 316L, lega C276 (2.4819)
- Membrana di separazione	316L, lega C276 (2.4819), tantalio, lega C276 (2.4819) rivestito in oro-rodio
- Guarnizione	FKM (Viton), FKM ripulito da olio e grasso, FKM per impiego su ossigeno, PTFE, PTFE per impiego su ossigeno, NBR, rame, rame per impiego su ossigeno
- Tappi a vite	316L
Liquido interno di trasmissione	olio sintetico, olio halocarbone ¹⁰⁾

Materiali, non a contatto col prodotto

- Custodia dell'elettronica	resina PBT (poliestere), alluminio pressofuso rivestito di polveri
- Custodia elettronica esterna	Resina PBT (poliestere)
- Zoccolo, piastra di montaggio a parete custodia dell'elettronica esterna	Resina PBT (poliestere)
- Guarnizione tra zoccolo della custodia e piastra di montaggio a parete	TPE (collegato fisso)
- Anello di tenuta coperchio della custodia	Silicone
- Finestrella nel coperchio della custodia per modulo d'indicazione e di servizio	policarbonato (elencato UL-746-C)
- Viti e dadi per flange laterali	PN 160: vite esagonale ISO 4014-M12 x 90-A4, PN 420: dado esagonale ISO 4032-M12-A4-bs
- Morsetto di terra	316Ti/316L
- Collegamento conduttivo	Tra morsetto di terra ed attacco di processo
- Cavo di collegamento per l'esecuzione IP68 (1 bar)	PE
- Cavo di connessione fra elemento primario di misura IP68 e custodia dell'elettronica separata	PUR

¹⁰⁾ Olio halocarbone: generalmente nelle applicazioni su ossigeno, non con campi di misura di vuoto e di pressione assoluta < 1 bar_{abs}.

– Supporto della targhetta d'identificazione sul cavo nella versione IP68.	PE duro
Max. coppia di serraggio delle viti della staffa di montaggio	30 Nm
Max. coppia di serraggio delle viti dello zoccolo della custodia esterna	5 Nm (3.688 lbf ft)
Peso	ca. 4,2 ... 4,5 kg (9.26 ... 9.92 lbs), a seconda dell'attacco di processo

Grandezza in uscita

Segnale in uscita	4 ... 20 mA/HART
Valori in uscita HART	
– Valore HART (Primary Value)	Pressione di processo
– Valore HART (Secondary Value)	Temperatura
Risoluzione del segnale	1,6 μ A
Segnale di guasto uscita in corrente (impostabile)	valore mA invariato, 20,5 mA, 22 mA, < 3,6 mA
Max. corrente in uscita	22 mA
Carico	Si veda il diagramma di carico in -Alimentazione in tensione-
Raccomandazione NAMUR soddisfatta	NE 43

Comportamento dinamico uscita

Fase d'inizializzazione	≤ 20 s
-------------------------	-------------

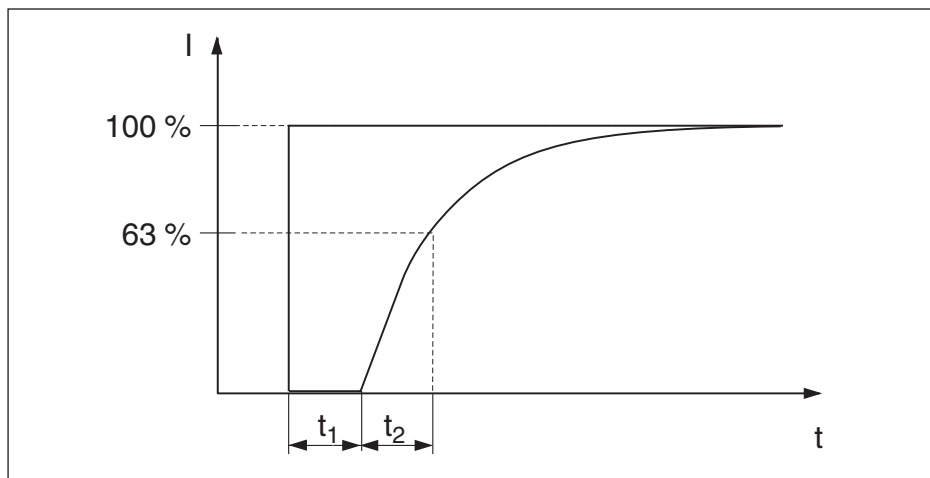


Figura 48: Rappresentazione del tempo morto t_1 e della costante temporale t_2

Il tempo morto indicato qui sotto vale per l'uscita in corrente 4 ... 20 mA:

Esecuzione, campo di misura nominale	Tempo morto t_1	Costante temporale t_2
Modello base, 10 mbar e 30 mbar	100 ms	450 ms
Modello base, 100 mbar	100 ms	180 ms
Modello base, 500 mbar	100 ms	180 ms
Modello base, 3 bar	100 ms	180 ms
Modello base, 16 bar e 40 bar	100 ms	180 ms
Esecuzione con separatore, tutti i campi di misura nominali	in base al separatore	in base al separatore

Attenuazione (63% della grandezza in ingresso) 0 ... 999 s, impostabile

Grandezza supplementare in uscita - temperatura

L'elaborazione avviene attraverso il segnale d'uscita HART-multipunto, Profibus PA e Foundation Fieldbus

Campo	-50 ... +150 °C (-58 ... +302 °F)
Risoluzione	1 °C (1.8 °F)
Precisione nel range 0 ... +100 °C (+32 ... +212 °F)	±3 K
Precisione nel range -50 ... 0 °C (-58 ... +32 °F) und +100 ... +150 °C (+212 ... +302 °F)	typ. ±3 K

Valori in ingresso

Grandezza di misura Pressione differenziale, portata e livello da essa ricavati

Taratura pressione differenziale

Campo d'impostazione della taratura di zero/span riferito al campo nominale di misura:

- Valore di pressione zero -120 ... +120 %
- Valore di pressione span Zero + (-220 ... +220%)¹¹⁾

Taratura livello

Campo d'impostazione della taratura di min./max. riferito al campo nominale di misura:

- Valore percentuale -10 ... +110 %
- Valore della pressione -120 ... +120 %¹²⁾

Taratura portata

Campo d'impostazione della taratura di zero/span riferito al campo nominale di misura:

- Valore di pressione zero -120 ... +120 %
- Valore di pressione span -120 ... +120 %¹³⁾

Max. Turn down raccomandato 15 : 1 (nessuna limitazione)

Campi di misura nominali, limiti di misura e minime esclusioni di misura calibrabili

¹¹⁾ Impossibile impostare valori inferiori a -1 bar.

¹²⁾ Impossibile impostare valori inferiori a -1 bar.

¹³⁾ Impossibile impostare valori inferiori a -1 bar.

Campo nominale di misura	Limite di misura inferiore	Limite di misura superiore	Minima escursione di misura calibrata
10 mbar (1 kPa)	-10 mbar (-1 kPa)	+10 mbar (+1 kPa)	0,25 mbar (25 Pa)
30 mbar (3 kPa)	-30 mbar (-3 kPa)	+30 mbar (+3 kPa)	0,3 mbar (30 Pa)
100 mbar (10 kPa)	-100 mbar (-10 kPa)	+100 mbar (+10 kPa)	1 mbar (100 Pa)
500 mbar (50 kPa)	-500 mbar (-50 kPa)	+500 mbar (+50 kPa)	5 mbar (500 Pa)
3 bar (300 kPa)	-3 bar (-300 kPa)	+3 bar (+300 kPa)	30 mbar (3 kPa)
16 bar (1600 kPa)	-16 bar (-1600 kPa)	+16 bar (+1600 kPa)	160 mbar (16 kPa)
40 bar (4000 kPa)	-40 bar (-4000 kPa)	+40 bar (+4000 kPa)	400 mbar (40 kPa)

Condizioni di riferimento e variabili esterne d'influenza (secondo DIN EN 60770-1)

Condizioni di riferimento secondo DIN EN 61298-1

– Temperatura	+18 ... +30 °C (+64 ... +86 °F)
– Umidità relativa dell'aria	45 ... 75 %
– Pressione dell'aria	860 ... 1060 mbar/86 ... 106 kPa (12.5 ... 15.4 psig)
Definizione di caratteristica	Impostazione punto d'intervento secondo IEC 61298-2
Caratteristica delle curve	Lineare
Posizione di calibrazione della cella di misura	Verticale, cioè unità di processo in posizione verticale
Influenza della posizione di montaggio sul punto zero	≤ 4 mbar ¹⁴⁾

È possibile correggere uno spostamento dello zero determinato dalla posizione di montaggio (vedi anche capitolo "Impostazione dei parametri").

Posizione dell'escursione di misura nel campo di misura basata sullo zero

Materiale della membrana 316L, lega C276 (2.4819), con rivestimento rodio/oro, lega 400 (2.4360)

Liquido di trasmissione olio siliconico

Materiale flange laterali 316L

È possibile correggere uno spostamento dello zero determinato dalla posizione di montaggio (vedi anche capitolo "Impostazione dei parametri").

Scostamento di misura determinato secondo il metodo del punto d'intervento secondo IEC 60770¹⁵⁾

Vale per interfacce **digitali** (HART, Profibus PA, Foundation Fieldbus) e per l'uscita **analogica** in corrente 4 ... 20 mA. Le indicazioni si riferiscono all'escursione di misura impostata. Turn down (TD) è il rapporto fra campo nominale di misura ed escursione di misura impostata.

Tutte le esecuzioni

Per una caratteristica ad estrazione di radice quadrata: i dati di precisione del DPT-10 sono integrati nel calcolo di precisione della portata con un fattore di 0,5

¹⁴⁾ Massimo valore per unità di processo in posizione orizzontale. Il valore si riferisce all'esecuzione base senza sistema di separazione e raddoppia per gli apparecchi con olio inerte.

¹⁵⁾ Include la non linearità, l'isteresi e la non riproducibilità.

Esecuzione base

Cella di misura 10 mbar, 30 mbar

- Turn down 1 : 1 $\pm 0,09\%$ dell'escursione di misura impostata
- Turn down > 1 : 1 $\pm 0,09\%$ dell'escursione di misura impostata x TD

Cella di misura 100 mbar

- Turn down da 1 : 1 fino a 4 : 1 $\pm 0,075\%$ dell'escursione di misura impostata
- Turn down > 4 : 1 $\pm(0,012 \times TD + 0,027)\%$ dell'escursione di misura impostata

Celle di misura ≥ 500 mbar

- Turn down da 1 : 1 fino 15 : 1 $\pm 0,075\%$ dell'escursione di misura impostata
- Turn down > 15 : 1 $\pm(0,0015 \times TD + 0,053)\%$ dell'escursione di misura impostata

Esecuzioni con separatore

Cella di misura 100 mbar

- Turn down da 1 : 1 fino a 4 : 1 $\pm 0,075\%$ dell'escursione di misura impostata + influenza del separatore
- Turn down > 4 : 1 $\pm(0,012 \times TD + 0,027)\%$ dell'escursione di misura impostata + influenza del separatore

Celle di misura ≥ 500 mbar

- Turn down da 1 : 1 fino 15 : 1 $\pm 0,075\%$ dell'escursione di misura impostata + influenza del separatore
- Turn down > 15 : 1 $\pm(0,0015 \% \times TD + 0,053 \%)$ dell'escursione di misura impostata + influenza del sistema di separazione

Influenza della temperatura del prodotto e/o ambientale**Variazione termica dello zero ed escursione in uscita**

Vale per apparecchi in esecuzione base con uscita del segnale **digitale** (HART, Profibus PA, Foundation Fieldbus) e per apparecchi con uscita di corrente **analogica** 4 ... 20 mA. Le indicazioni si riferiscono all'escursione di misura impostata. Turn down (TD) = campo nominale di misura/ escursione di misura impostata.

Campo di temperatura	Campo di misura	
-10 ... +60 °C (+14 ... +140 °F)	10 mbar, 30 mbar	$\pm(0,30 \times TD + 0,06)\%$
	100 mbar	$\pm(0,18 \times TD + 0,02) \%$
	500 mbar, 3 bar	$\pm(0,08 \times TD + 0,05) \%$
	16 bar	$\pm(0,1 \times TD + 0,1) \%$
	40 bar	$\pm(0,08 \times TD + 0,05) \%$
-40 ... +10 °C (-40 ... +50 °F) +60 ... +85 °C (+140 ... +185 °F)	10 mbar, 30 mbar	$\pm(0,45 \times TD + 0,1) \%$
	100 mbar	$\pm(0,3 \times TD + 0,15) \%$
	500 mbar, 3 bar	$\pm(0,12 \times TD + 0,1) \%$
	16 bar	$\pm(0,15 \times TD + 0,2) \%$
	40 bar	$\pm(0,37 \times TD + 0,1) \%$

Variatione termica uscita in corrente

Vale anche per apparecchi con uscita **analogica** in corrente 4 ... 20 mA e si riferisce all'escursione di misura impostata.

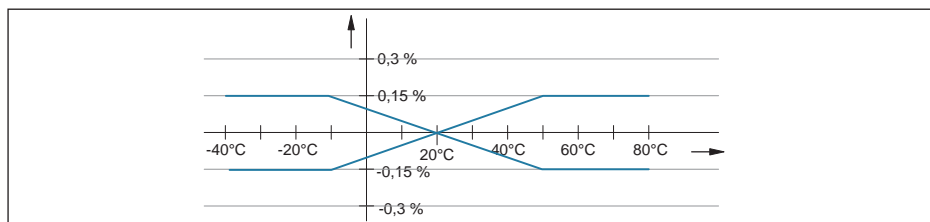


Figura 49: Variazione termica uscita in corrente

Influsso della pressione di sistema su punto zero ed escursione

membrana 316L, lega C276 (2.4819), lega 400 (2.4360)

Cella di misura	10 mbar	30 mbar	100 mbar	500 mbar
Influenza della pressione del sistema sullo zero	$\pm 0,15$ % v. URL/7 bar	$\pm 0,50$ % v. URL/70 bar	$\pm 0,15$ % v. URL/70 bar	$\pm 0,075$ % v. URL/70 bar
Influenza della pressione del sistema sull'escursione di misura	$\pm 0,035$ % v. URL/7 bar	$\pm 0,14$ % v. URL/70 bar	$\pm 0,14$ % v. URL/70 bar	$\pm 0,14$ % v. URL/70 bar

Cella di misura	3 bar	16 bar	40 bar
Influenza della pressione del sistema sullo zero	$\pm 0,075$ % v. URL/7 bar	$\pm 0,075$ % v. URL/70 bar	$\pm 0,075$ % v. URL/70 bar
Influenza della pressione del sistema sull'escursione di misura	$\pm 0,14$ % v. URL/7 bar	$\pm 0,14$ % v. URL/70 bar	$\pm 0,14$ % v. URL/70 bar

Membrana con rivestimento in lega-oro-rodio

Cella di misura	10 mbar	30 mbar	100 mbar	500 mbar
Influenza della pressione del sistema sullo zero	$\pm 0,15$ % v. URL/7 bar	$\pm 0,77$ % v. URL/70 bar	$\pm 0,42$ % v. URL/70 bar	$\pm 0,075$ % v. URL/70 bar
Influenza della pressione del sistema sull'escursione di misura	$\pm 0,035$ % v. URL/7 bar	$\pm 0,14$ % v. URL/70 bar	$\pm 0,42$ % v. URL/70 bar	$\pm 0,14$ % v. URL/70 bar

Cella di misura	3 bar	16 bar	40 bar
Influenza della pressione del sistema sullo zero	$\pm 0,075$ % v. URL/7 bar	$\pm 0,075$ % v. URL/70 bar	$\pm 0,075$ % v. URL/70 bar

Cella di misura	3 bar	16 bar	40 bar
Influenza della pressione del sistema sull'escursione di misura	$\pm 0,14\%$ v. URL/7 bar	$\pm 0,14\%$ v. URL/70 bar	$\pm 0,14\%$ v. URL/70 bar

Membrana di tantalio

Cella di misura	10 mbar	30 mbar	100 mbar	500 mbar
Influenza della pressione del sistema sullo zero	$\pm 0,32\%$ v. URL/7 bar	$\pm 1,60\%$ v. URL/70 bar	$\pm 0,42\%$ v. URL/70 bar	$\pm 0,14\%$ v. URL/70 bar
Influenza della pressione del sistema sull'escursione di misura	$\pm 0,07\%$ v. URL/7 bar	$\pm 0,32\%$ v. URL/70 bar	$\pm 0,42\%$ v. URL/70 bar	$\pm 0,14\%$ v. URL/70 bar

Cella di misura	3 bar	16 bar	40 bar
Influenza della pressione del sistema sullo zero	$\pm 0,14\%$ v. URL/7 bar	$\pm 0,14\%$ v. URL/70 bar	$\pm 0,14\%$ v. URL/70 bar
Influenza della pressione del sistema sull'escursione di misura	$\pm 0,14\%$ v. URL/7 bar	$\pm 0,14\%$ v. URL/70 bar	$\pm 0,14\%$ v. URL/70 bar

Precisione totale

Total Performance - esecuzione base

L'indicazione "Total Performance" comprende la non linearità, incluse isteresi e non ripetibilità, la variazione termica del punto zero e l'influsso della pressione statica ($p_{st} = 70$ bar). Tutti i dati si riferiscono all'escursione impostata e valgono per il campo di temperatura $+10 \dots +60$ °C ($+50 \dots +140$ °F).

Materiale della membrana	Turn Down fino a	316L, lega	Lega-oro-rodio	Tantalio
Cella di misura				
10 mbar	1 : 1	$< \pm 0,35\%$	$< \pm 0,64\%$	$< \pm 0,61\%$
30 mbar	1 : 1	$< \pm 0,77\%$	$< \pm 0,99\%$	$< \pm 1,66\%$
100 mbar	2 : 1	$< \pm 0,27\%$	$< \pm 0,50\%$	$< \pm 0,30\%$
≥ 500 mbar	2 : 1	$< \pm 0,15\%$	$< \pm 0,15\%$	$< \pm 0,30\%$

Total Error - esecuzione base

L'indicazione "Total Error" comprende la stabilità di deriva e la Total Performance.

Materiale della membrana	316L, lega	Lega-oro-rodio	Tantalio
Cella di misura			
10 mbar	$< \pm 0,36\%$	$< \pm 0,64\%$	$< \pm 0,62\%$
30 mbar	$< \pm 0,77\%$	$< \pm 0,99\%$	$< \pm 1,66\%$
100 mbar	$< \pm 0,33\%$	$< \pm 0,50\%$	$< \pm 0,48\%$

Materiale della membrana	316L, lega	Lega-oro-rodio	Tantalio
Cella di misura			
≥500 mbar	< ±0,20%	< ±0,20%	< ±0,35%

Stabilità a lungo termine (conformemente a DIN 16086 e IEC 60770-1)

Vale per interfacce **digitali** (HART, Profibus PA, Foundation Fieldbus), nonché per l'uscita in corrente **analogica** 4 ... 20 mA. I dati si riferiscono al valore finale del campo di misura.

Campo di misura	1 anno	5 anni	10 anni
10 mbar	< ±0,100%	< ±0,150%	-
100 mbar	< ±0,180%	-	-
500 mbar	< ±0,025%	< ±0,050%	< ±0,075%
3 bar	< ±0,038%	< ±0,075%	< ±0,150%
16 bar	< ±0,025%	< ±0,110%	< ±0,210%

Condizioni ambientali

Temperatura ambiente, di stoccaggio e di trasporto

- Esecuzione standard -40 ... +80 °C (-40 ... +176 °F)
- Esecuzione per applicazioni su ossigeno¹⁶⁾ -40 ... +60 °C (-40 ... +140 °F)
- Esecuzioni IP66/IP68 (1 bar), cavo di collegamento PE -20 ... +60 °C (-4 ... +140 °F)
- Esecuzioni IP66/IP68, (1 bar) e IP68, cavo di collegamento PUR -20 ... +80 °C (-4 ... +176 °F)

Condizioni di processo

I dati relativi a pressione e temperatura sono indicativi. In linea di principio, la pressione massima per il trasduttore di pressione dipende dall'elemento più debole in termini di pressione. Valgono di volta in volta le indicazioni della targhetta d'identificazione.

Limiti della temperatura di processo

I dati valgono per l'esecuzione base e per il lato negativo dell'esecuzione con sistema di separazione applicato su un lato¹⁷⁾

- Con celle di misura PN 420 limite inferiore di temperatura di applicazione -10 °C (+14 °F).
- Con tubi di raccordo più lunghi di 100 mm -40 ... +120 °C (-40 ... +248 °F)
- Con tubi di raccordo più lunghi di 100 mm, attacco di processo C 22.8 (1.0460) -40 ... +120 °C (-40 ... +248 °F)

¹⁶⁾ fino a 60 °C (140 °F).

¹⁷⁾ Nell'esecuzione per applicazioni su ossigeno, attenersi al capitolo "Applicazioni su ossigeno".

I dati valgono per sistemi di separazione adeguati

- Sistema di separazione CSS su lato -40 ... +400 °C (-40 ... +752 °F)
positivo, CSB su entrambi i lati.

Limiti di temperatura di processo a seconda del materiale di guarnizione

Materiale della guarnizione	Esecuzione	Limiti di temperatura
FKM	Standard	-20 ... +85 °C (-4 ... +185 °F)
	Pulito	-10 ... +85 °C (+14 ... +185 °F)
	Per applicazione su ossigeno	-10 ... +60 °C (-4 ... +140 °F)
FFKM (Kalrez 6375)		-5 ... +85 °C (23 ... +185 °F)
EPDM		-40 ... +85 °C (-40 ... +185 °F)
PTFE	Standard	-40 ... +85 °C (-40 ... +185 °F)
	Per applicazione su ossigeno	-20 ... +60 °C (-4 ... +140 °F)
NBR		-20 ... +85 °C (-4 ... +185 °F)
Rame	Standard	-40 ... +85 °C (-40 ... +185 °F)
	Per applicazione su ossigeno	-20 ... +60 °C (-4 ... +140 °F)
PTFE, per applicazione su ossigeno		-20 ... +60 °C (-4 ... +140 °F)

Limiti di pressione di processo a seconda del campo di misura¹⁸⁾

Campo nominale di misura	Pressione nominale	Sovraccarico unilaterale	Sovraccarico bilaterale	Min. pressione di sistema
10 mbar (1 kPa)	160 bar (16000 kPa)	160 bar (16000 kPa)	240 bar (24000 kPa)	0,1 mbar _{abs} (10 Pa _{abs})
30 mbar (3 kPa)	160 bar (16000 kPa)	160 bar (16000 kPa)	240 bar (24000 kPa)	
100 mbar (10 kPa)	160 bar (16000 kPa)	160 bar (16000 kPa)	240 bar (24000 kPa)	
500 mbar (50 kPa)	160 bar (16000 kPa)	160 bar (16000 kPa)	240 bar (24000 kPa)	
	420 bar (42000 kPa)	420 bar (42000 kPa)	630 bar (63000 kPa)	
3 bar (300 kPa)	160 bar (16000 kPa)	160 bar (16000 kPa)	240 bar (24000 kPa)	
	420 bar (42000 kPa)	420 bar (42000 kPa)	630 bar (63000 kPa)	
16 bar (1600 kPa)	160 bar (16000 kPa)	160 bar (16000 kPa)	240 bar (24000 kPa)	
	420 bar (42000 kPa)	420 bar (42000 kPa)	630 bar (63000 kPa)	
40 bar (4000 kPa)	160 bar (16000 kPa)	160 bar (16000 kPa)	240 bar (24000 kPa)	
	420 bar (42000 kPa)	420 bar (42000 kPa)	630 bar (63000 kPa)	

Limiti di pressione di processo a seconda del materiale di guarnizione¹⁹⁾

Materiale della guarnizione	Pressione nominale	Sovraccarico unilaterale	Sovraccarico bilaterale	Min. pressione di sistema
FFKM (Kalrez 6375)	100 bar (10000 kPa)	100 bar (10000 kPa)	150 bar (15000 kPa)	0,1 mbar _{abs} (10 Pa _{abs})
FFKM (Kalrez 6375)	160 bar (16000 kPa)	160 bar (16000 kPa)	240 bar (24000 kPa)	

¹⁸⁾ Temperatura di riferimento +20 °C (+68 °F)

¹⁹⁾ Temperatura di riferimento +20 °C (+68 °F)

Resistenza alle vibrazioni (oscillazioni meccaniche con 5 ... 100 Hz), a seconda dell'esecuzione, del materiale e del modello di custodia dell'elettronica²⁰⁾

– Custodia a una e due camere in resina, custodia a una camera in alluminio	4 g
– Custodia a due camere in alluminio, custodia a una camera in acciaio speciale	1 g
– Custodia a due camere in acciaio speciale	< 1 g
Resistenza agli shock	Accelerazione 100 g/6 ms ²¹⁾

Dati elettro-meccanici - Esecuzione IP66/IP67

Connessione elettrica/Connettore²²⁾

– Custodia a una camera	– 1 pressacavo M20 x 1,5 (cavo: \varnothing 5 ... 9 mm), 1 tappo cieco M20 x 1,5 oppure: – 1 tappo filettato ½ NPT, 1 tappo cieco ½ NPT oppure: – 1 connettore (in base all'esecuzione), 1 tappo cieco M20 x 1,5
– Custodia a due camere	– 1 pressacavo M20 x 1,5 (cavo: \varnothing 5 ... 9 mm), 1 tappo cieco M20 x 1,5; connettore M12 x1 per l'unità di indicazione e regolazione esterna (opzionale) oppure: – 1 tappo filettato ½ NPT, 1 tappo cieco ½ NPT, connettore M12 x 1 per l'unità di indicazione e regolazione esterna (opzionale) oppure: – 1 connettore (a seconda dell'esecuzione), 1 tappo cieco M20 x 1,5; connettore M12 x 1 per l'unità di indicazione e regolazione esterna (opzionale)
Morsetti a molla per sezione dei conduttori fino a	2,5 mm ² (AWG 14)

Tastierino di taratura con display

Alimentazione in tensione e trasmissione dati	Tramite il sensore
Visualizzazione	display LC a matrice di punti
Elementi di servizio	4 tasti
Grado di protezione	
– Non installato	IP20
– Installato nel sensore senza coperchio	IP40

²⁰⁾ Controllo eseguito secondo le direttive del Germanischer Lloyd, caratteristica GL 2.

²¹⁾ Controllo secondo EN 60068-2-27.

²²⁾ In base all'esecuzione M12 x 1, secondo ISO 4400, Harting, 7/8" FF.

Temperatura ambiente - tastierino di taratura con display -20 ... +70 °C (-4 ... +158 °F)

Materiale

- Custodia ABS
- Finestrella Lamina di poliestere

Alimentazione in tensione

Tensione d'esercizio

- Apparecchio non Ex 12 ... 36 V DC
- Apparecchio Ex ia 12 ... 30 V DC
- Apparecchio Ex-d-ia 15 ... 35 V DC

Tensione di esercizio con tastierino di taratura con display illuminato

- Apparecchio non Ex 20 ... 36 V DC
- Apparecchio Ex ia 20 ... 30 V DC
- Apparecchio Ex-d-ia Nessuna illuminazione possibile (barriera ia integrata)

Ondulazione residua ammessa

- < 100 Hz $U_{ss} < 1 \text{ V}$
- 100 Hz ... 10 kHz $U_{ss} < 10 \text{ mV}$

Resistenza di carico

- Calcolo $(U_B - U_{min})/0,022 \text{ A}$
- Esempio - apparecchi non Ex con $U_B = 24 \text{ V DC}$
 $(24 \text{ V} - 12 \text{ V})/0,022 \text{ A} = 545 \Omega$

Protezioni elettriche

Grado di protezione

- Custodia standard IP66/IP67

Categoria di sovratensione

Per alimentazione in tensione tramite barriera di separazione con reti della categoria di sovratensione III

Classe di protezione

II

Omologazioni

Gli apparecchi con omologazioni possono presentare caratteristiche tecniche diverse a seconda del modello. Per tale ragione, per questi apparecchi si deve tenere conto dei relativi documenti di omologazione compresi nella fornitura.

11.2 Dimensioni, esecuzioni unità di processo

Custodia in resina

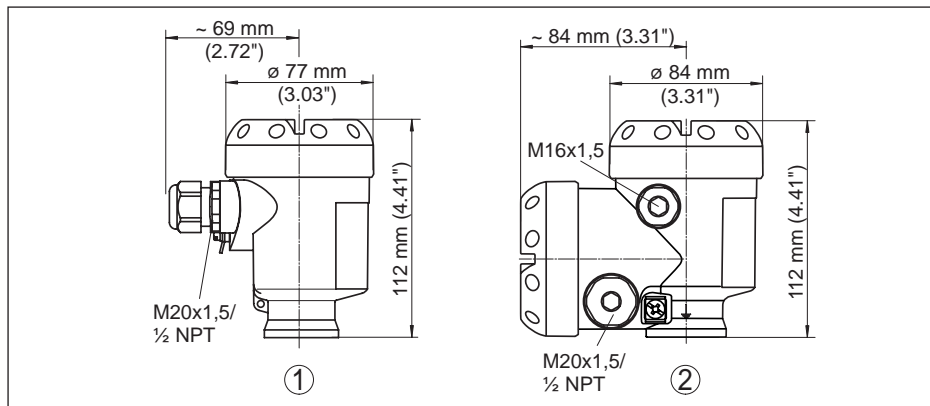


Figura 50: Differenti custodie con grado di protezione IP66/IP68 (0,2 bar) - con tastierino di taratura con display incorporato l'altezza della custodia aumenta di 9 mm/0.35 in

- 1 A una camera in resina
- 2 A due camere in resina

custodia in alluminio

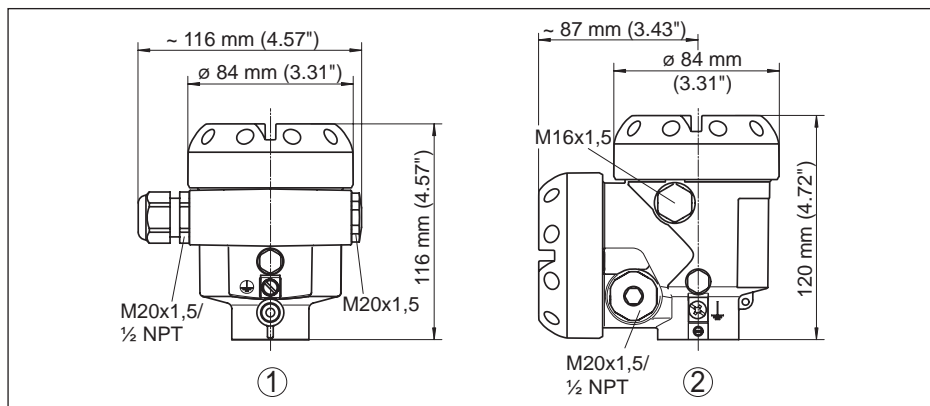


Figura 51: Differenti custodie con grado di protezione IP66/IP68 (0,2 bar) - con tastierino di taratura con display incorporato l'altezza della custodia aumenta di 9 mm/0.35 in

- 1 A una camera in alluminio
- 2 Alluminio - a due camere

Custodia in alluminio con grado di protezione IP66/IP68 (1 bar)

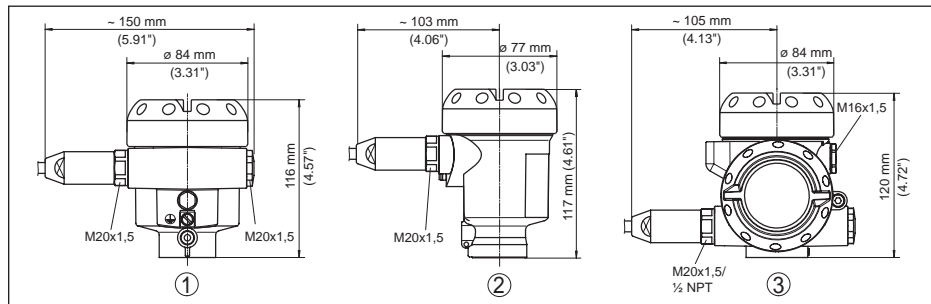


Figura 52: Differenti custodie con grado di protezione IP66/IP68 (1 bar) - con tastierino di taratura con display incorporato l'altezza della custodia aumenta di 9 mm/0.35 in

- 1 A una camera in alluminio
- 2 Alluminio - a due camere

Custodia di acciaio speciale

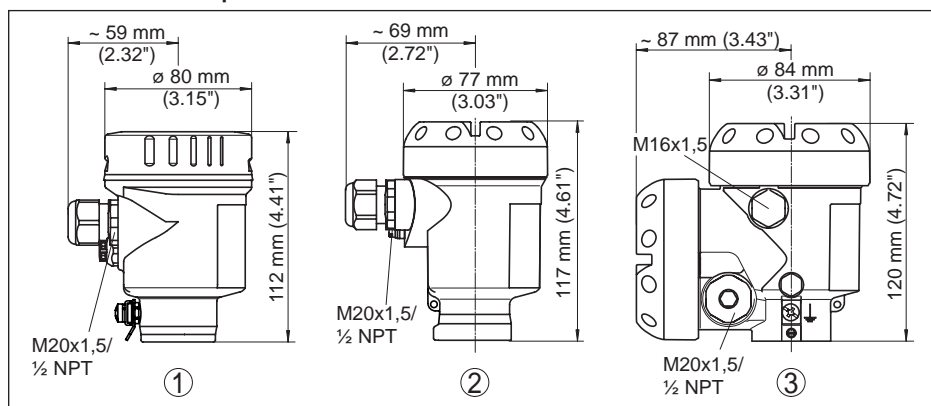


Figura 53: Differenti custodie con grado di protezione IP66/IP68 (0,2 bar) - con tastierino di taratura con display incorporato l'altezza della custodia aumenta di 9 mm/0.35 in

- 1 A una camera in acciaio speciale (lucidatura elettrochimica)
- 2 A una camera in acciaio speciale (microfuso)
- 3 Acciaio speciale a due camere (microfusione)

Flangia ovale, raccordo 1/4-18 NPT e/o RC 1/4

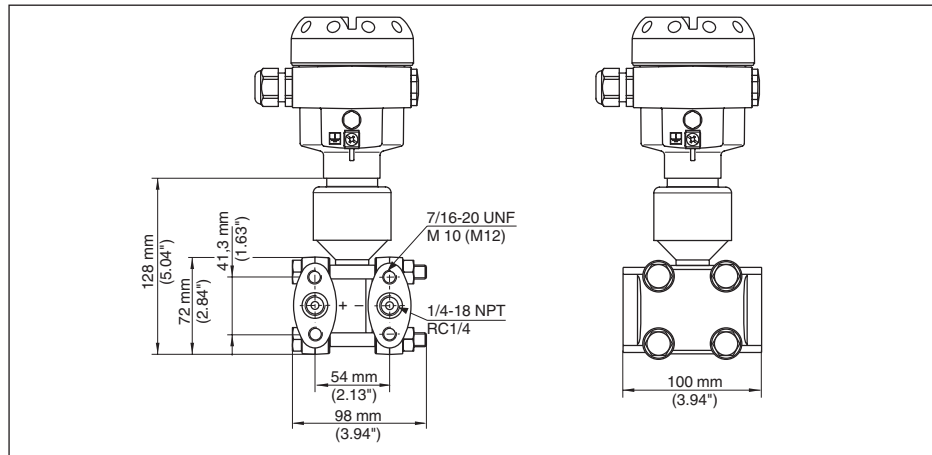


Figura 54: DPT-10, attacco 1/4-18 NPT ovv. RC 1/4

Esecuzione	Allacciamento	Fissaggio	Materiale	Materiale fornito
B	1/4-18 NPT IEC 61518	7/16-20 UNF	Acciaio C 22.8 (1.0460)	con 2 valvole di sfianto (316L)
D	1/4-18 NPT IEC 61518	7/16-20 UNF	AISI 316L (1.4435 o 1.4404)	con 2 valvole di sfianto (316L)
F	1/4-18 NPT IEC 61518	7/16-20 UNF	Lega C276 (2.4819)	senza valvole/tappi a vite
U	RC 1/4	7/16-20 UNF	AISI 316L (1.4435 o 1.4404)	con 2 valvole di sfianto (316L)
1	1/4-18 NPT IEC 61518	PN 160: M10, PN 420: M12	Acciaio C 22.8 (1.0460)	con 2 valvole di sfianto (316L)
2	1/4-18 NPT IEC 61518	PN 160: M10, PN 420: M12	AISI 316L (1.4435 o 1.4404)	con 2 valvole di sfianto (316L)
3	1/4-18 NPT IEC 61518	PN 160: M10, PN 420: M12	Lega C276 (2.4819)	senza valvole/tappi a vite

Le flange ovali in acciaio C 22.8 (1.0460) sono rivestite di zinco. In caso di impiego in presenza d'acqua, consigliamo flange ovali in 316L.

Flangia ovale, raccordo 1/4-18 NPT e/o RC 1/4, con ventilazione laterale

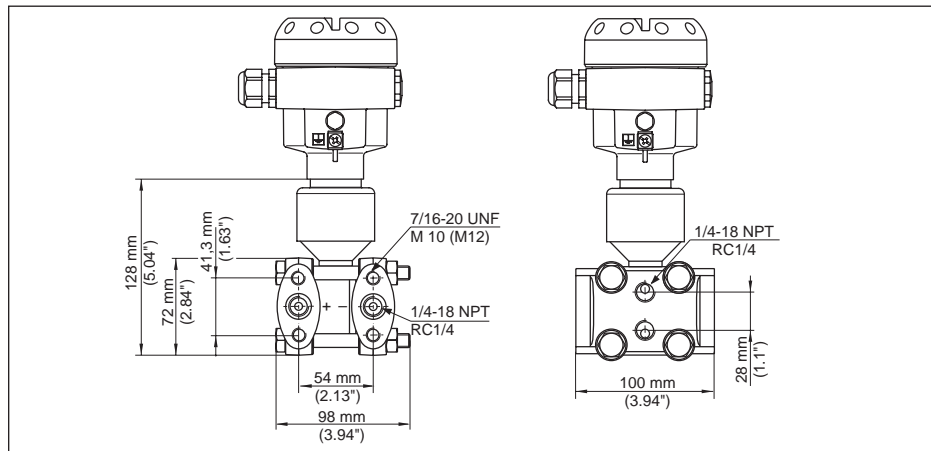


Figura 55: DPT-10, attacco 1/4-18 NPT ovc. RC 1/4, con ventilazione laterale

Esecuzione	Allacciamento	Fissaggio	Materiale	Materiale fornito
C	1/4-18 NPT IEC 61518	7/16-20 UNF	Acciaio C 22.8 (1.0460)	con 4 tappi a vite (Al-SI 316L) e 2 valvole di sfiato
E	1/4-18 NPT IEC 61518	7/16-20 UNF	AISI 316L (1.4435 o 1.4404)	con 4 tappi a vite (Al-SI 316L) e 2 valvole di sfiato
H	1/4-18 NPT IEC 61518	7/16-20 UNF	Lega C276 (2.4819)	senza valvole/tappi a vite
V	RC 1/4	7/16-20 UNF	AISI 316L	con 4 tappi a vite (Al-SI 316L) e 2 valvole di sfiato

Le flange ovali in acciaio C 22.8 (1.0460) sono rivestite di zinco. In caso di impiego in presenza d'acqua, consigliamo flange ovali in 316L.

Flangia ovale, predisposta per montaggio su separatore

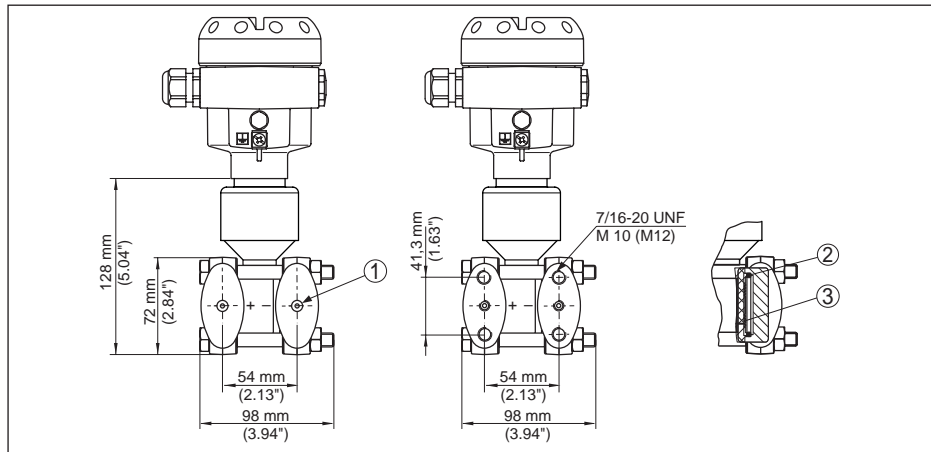


Figura 56: A sinistra: attacco di processo DPT-10 predisposto per montaggio su separatore. A destra: posizione della guarnizione ad anello di rame

- 1 Montaggio su separatore
- 2 Guarnizione ad anello di rame
- 3 Membrana a coppa

11.3 Marchio depositato

Tutti i marchi utilizzati, i nomi commerciali e delle società sono proprietà del loro legittimo proprietario/autore.

INDEX

A

Applicazioni su ossigeno 14

C

Calibrazione

- Sistema 41

Campo d'impiego

- Misura di densità 9
- Misura di livello 9
- Misura d'interfaccia 10
- Misura di portata 8
- Misura di pressione differenziale 9

Collegamento di terra 32

Condizioni di processo 13

Copiare dati del sensore 55

Correzione di posizione 43

Curva di linearizzazione

- per livello 47
- per portata 48

D

Disposizione di montaggio 15

E

Eliminazione delle anomalie 67

G

Gruppi di valvole

- Gruppo a tre valvole 16, 17
- Gruppo a tre valvole flagiabile ad ambo i lati 17
- Introduzione 15

L

Lingua 54

M

Manutenzione 67

Messaggi d'errore 68

Messa in servizio 62, 63, 64, 65

Misura di densità 26

Misura di livello

- Su serbatoio aperto 21, 22
- Su serbatoio chiuso 22, 24, 25

Misura d'interfaccia 27

Misura di portata

- Su gas 18
- Su liquidi 20
- Su vapori 19

Misura di pressione differenziale

- In impianti con vapore e condensa 28

- Su gas e vapori 28

- Su liquidi 29

Modalità HART 54

Montaggio su tubo 15

P

PIN 55

Principio di funzionamento 10

R

Reset 53

S

Schema di allacciamento

- Custodia a due camere 36
- Custodia a una camera 34

Sistema di calibrazione 41

Soppressione della perdita di portata 48

T

Taratura

- per densità 45, 46
- per livello 45
- per portata 46, 47
- per pressione differenziale 44
- Unità 42

Targhetta d'identificazione 7

Totalizzatore 51

Trasmettitore di pressione dinamica 14

Tubi di raccordo 14

U

Uscita in corrente 52

V

Vano dell'elettronica con custodia a due camere 36

Vano dell'elettronica e di connessione 34

Finito di stampare:

Le informazioni contenute in questo manuale d'uso rispecchiano le conoscenze disponibili al momento della messa in stampa.



WIKAI Alexander Wiegand SE & Co. KG

Alexander-Wiegand-Straße 30

63911 Klingenberg

Germany

Phone (+49) 9372/132-0

Fax (+49) 9372 132-406

E-mail: info@wika.de

www.wika.de

37244-IT-200206