

Pressostato diferencial modelo A2G-40

PT

air2guide



Pressostato diferencial modelo A2G-40

WIKAI

Part of your business

© 06/2017 WIKA Alexander Wiegand SE & Co. KG
Todos os direitos reservados.
WIKA® é uma marca registrada em vários países.

Antes de iniciar o trabalho, leia as instruções de operação!
Guardar para uso posterior!

Índice

1.	Informações gerais	4
2.	Segurança	5
3.	Especificações	6
4.	Características e funcionamento	7
5.	Transporte, embalagem e armazenamento	8
6.	Comissionamento, operação	9
7.	Opções e acessórios	10
8.	Manutenção e limpeza	10
9.	Descarte	10

1. Informações gerais

- O pressostato diferencial descrito nestas instruções de operação foi concebido e fabricado utilizando as tecnologias mais modernas disponíveis. Todos os componentes foram sujeitos ao mais rigoroso controle de qualidade e de ambiente durante sua produção. Nosso sistema de gestão da qualidade é certificado pelas normas ISO 9001 e ISO 14001.
- Este manual de instruções contém informações importantes relativas à utilização do instrumento. O cumprimento de todas as instruções de segurança e de trabalho é condição essencial para garantir um trabalho seguro.
- Observe atentamente as normas de prevenção de acidentes e os regulamentos gerais de segurança apropriados para a faixa de uso deste equipamento.
- As instruções de operação fazem parte do instrumento e devem ser mantidas nas suas imediações, estando facilmente acessível aos técnicos responsáveis.
- Profissionais especializados tem de ter lido cuidadosamente e compreendido as instruções antes de dar início a qualquer trabalho.
- A responsabilidade do fabricante anula-se no caso de algum dano causado pelo uso do produto que não seja aquele pretendido, pelo descumprimento das instruções de uso, pelo manuseio por profissionais sem especialização suficiente para operá-lo ou por modificações não autorizadas pelo fabricante.
- Os termos e condições gerais contidos na documentação de venda devem ser considerados.
- Sujeito a alterações técnicas.
- Para mais informações:
 - Página da Internet: www.wika.com.br
www.air2guide.com
 - Folha de dados aplicáveis: SP 69.02

Explicação de símbolos



AVISO!

... indica uma situação potencialmente perigosa que, se não for evitada, pode resultar em lesão grave ou até a morte.



Informação

... aponta dicas úteis, recomendações e informações para utilização eficiente e sem problemas.

2. Segurança



AVISO!

Antes de proceder com a instalação, comissionamento e operação, certifique-se de que foi selecionado o pressostato diferencial adequado em termos de faixa de medição, modelo e condições de medição específicas. A não observação pode resultar em sérios ferimentos e/ou danos ao equipamento.



Mais instruções de segurança podem ser encontradas nos capítulos individuais destas instruções de operação.

2.1 Uso previsto

Este pressostato diferencial é utilizado para o monitoramento de ventiladores, insufladores e filtros em sistemas de ar condicionado e aplicações de salas limpas, bem como para monitoramento de sobrepressão em salas limpas e laboratórios em gases secos, limpos e não agressivos, primariamente ar.

O instrumento foi concebido e produzido exclusivamente para ser utilizado para finalidade aqui descrita.

O fabricante não responsabiliza por qualquer reclamação baseada no uso contrário ao pretendido.

2.2 Qualificação do pessoal



AVISO!

Risco de danos se a qualificação for insuficiente!

Utilização inadequada pode resultar em ferimentos ao pessoal e danos ao equipamento.

- As atividades descritas nesta instrução de operação somente podem ser executadas por pessoal qualificado e que possuam as qualificações necessárias descritas abaixo.

Profissional qualificado

Profissional qualificado é entendido como pessoa que, com base em sua formação técnica, conhecimento da tecnologia de controle e medição e na sua experiência e conhecimento das normas atuais, das diretivas e dos regulamentos especificados de cada país, é capaz de realizar o trabalho descrito e reconhecer riscos potenciais de forma independente.

Explicação de símbolos



CE, Comunidade Européia

Instrumentos com este símbolo cumprem com a diretiva relevante da Europa.

3. Especificações

Faixa de medição

20 ... 200 Pa

30 ... 300 Pa

30 ... 500 Pa

40 ... 600 Pa

100 ... 1.500 Pa

500 ... 4.500 Pa

Pressão de trabalho

Pressão máxima: 50 kPa

Temperatura de operação

Ambiente: -40 ... +85 °C

Operação: -20 ... +60 °C

Exatidão

Valor inferior de acionamento: 20 Pa \pm 5 Pa to 500 Pa \pm 50 Pa

Valor superior de acionamento: 200 Pa \pm 20 Pa to 4.500 Pa \pm 200 Pa

Chave diferencial

10 Pa ... 180 Pa

Vida útil

> 1.000.000 ciclos de chaveamento

Grau de proteção

IP54 conforme EN 60529/CEI 529

Normas

Conforme a diretiva europeia para baixa tensão 73/23/EEC

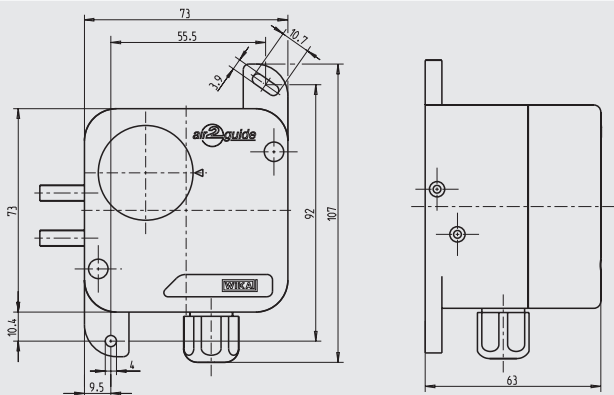
Veja a folha de dados WIKA SP 69.02 e a documentação do pedido para mais especificações.

4. Características e funcionamento

Descrição

Através da pressão diferencial a ser medida, uma força sem oposição é produzida no diafragma. Esta força de medição move o sistema de diafragma contra a mola da faixa de medição, e o contato elétrico é ativado através de um pino de acionamento instalado no diafragma. O ponto de limite pode ser ajustado no disco de ajuste frontal.

Dimensões em mm



PT

Escopo de fornecimento

Verifique o escopo do fornecimento com a nota fiscal de entrega.

5. Transporte, embalagem e armazenamento

5.1 Transporte

Verifique o pressostato diferencial por qualquer dano que possa ter sido causado pelo transporte. Quaisquer danos evidentes têm de ser imediatamente reportados.

5.2 Embalagem

Não retire da embalagem até momentos antes da montagem. Guarde a embalagem, uma vez que é ideal para servir de proteção durante o transporte (p. ex., mudança do local de instalação, envio para reparos).

5.3 Armazenamento

Condições admissíveis no local de armazenamento:

Temperatura de armazenamento: -45 ... +85 °C

Proteja os instrumentos contra a umidade e o poeira.

6. Comissionamento, operação

6. Comissionamento, operação

Instalação

As especificações para a pressão diferencial referem-se a uma posição de montagem vertical. Para uma posição de montagem horizontal, a pressão diferencial é alterada da seguinte forma:

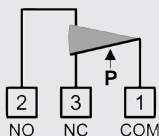
Tampa da caixa para cima: +15 Pa

Tampa da caixa para baixo: -15 Pa

Conexão elétrica

Prensa cabo M16, terminais de parafuso, máx. 1,5 mm²

Disposição dos contatos



1-3 abre / 1-2 fecha ao atingir a pressão diferencial

Capacidade

Faixa de medição	Capacidade		Material de contato
	Com carga resistiva	Com carga indutiva	
20 ... 200 Pa	0,1 A / AC 250 V	-	Ouro
30 ... 300 Pa	3 A / AC 250 V	2 A / AC 250 V	Prata
30 ... 500 Pa	3 A / AC 250 V	2 A / AC 250 V	Prata
40 ... 600 Pa	3 A / AC 250 V	2 A / AC 250 V	Prata
100 ... 1.500 Pa	3 A / AC 250 V	2 A / AC 250 V	Prata
500 ... 4.500 Pa	5 A / AC 250 V	2 A / AC 250 V	Prata

7. Opções e acessórios

Acessórios padrões

- 2 parafusos de montagem

PT

Opções

- 2 conectores para dutos
- Mangueira de PVC de 2 m, diâmetro interno 4 mm

8. Manutenção e limpeza

Os pressostatos diferenciais são isentos de manutenção e oferecem uma longa vida útil se forem manuseados e operados corretamente. Limpe os instrumentos com um pano úmido (água e sabão).

Os reparos só devem ser efetuados pelo fabricante ou por pessoal com a devida qualificação.

9. Descarte

O descarte incorreto pode colocar em risco o meio ambiente.

Descarte os componentes do instrumento e a embalagem de forma compatível com os regulamentos de descarte de resíduos específicos na legislação vigente.

Subsidiárias da WIKA no mundo podem ser encontrados no site www.wika.com.



WIKAI do Brasil Ind. e Com. Ltda.

Av. Úrsula Wiegand, 03
18560-000 Iperó - SP/Brasil
Tel. +55 15 3459-9700
Fax +55 15 3266-1196
vendas@wika.com.br
www.wika.com.br