

Operating instructions
Betriebsanleitung
Mode d'emploi
Manual de instrucciones
Manuale d'uso

Differential pressure gauge Eco, model A2G-05	EN
Differenzdruckmanometer Eco, Typ A2G-05	DE
Manomètre différentiel Eco, type A2G-05	FR
Manómetro diferencial Eco, modelo A2G-05	ES
Manometro differenziale Eco, modello A2G-05	IT

air2guide



Differential pressure gauge Eco model A2G-05

WIKAI

Part of your business

EN	Operating instructions model A2G-05	Page	3 - 14
DE	Betriebsanleitung Typ A2G-05	Seite	15 - 26
FR	Mode d'emploi type A2G-05	Page	27 -38
ES	Manual de instrucciones modelo A2G-05	Página	39 - 50
IT	Manuale d'uso modello A2G-05	Pagina	51 - 62

© 04/2012 WIKA Alexander Wiegand SE & Co. KG
 All rights reserved. / Alle Rechte vorbehalten.
 WIKA® is a registered trademark in various countries.
 WIKA® ist eine geschützte Marke in verschiedenen Ländern.

Prior to starting any work, read the operating instructions!
 Keep for later use!

Vor Beginn aller Arbeiten Betriebsanleitung lesen!
 Zum späteren Gebrauch aufbewahren!

Lire le mode d'emploi avant de commencer toute opération !
 A conserver pour une utilisation ultérieure !

¡Leer el manual de instrucciones antes de comenzar cualquier trabajo!
 ¡Guardar el manual para una eventual consulta!

Prima di iniziare ad utilizzare lo strumento, leggere il manuale d'uso!
 Conservare per future consultazioni!

Contents

1. General information	4
2. Design and function	5
3. Safety	6
4. Transport, packaging and storage	8
5. Commissioning, operation	8
6. Maintenance and cleaning	11
7. Dismounting, return and disposal	12
8. Specifications	13
9. Accessories	14

Declarations of conformity can be found online at www.wika.com.

1. General information

EN

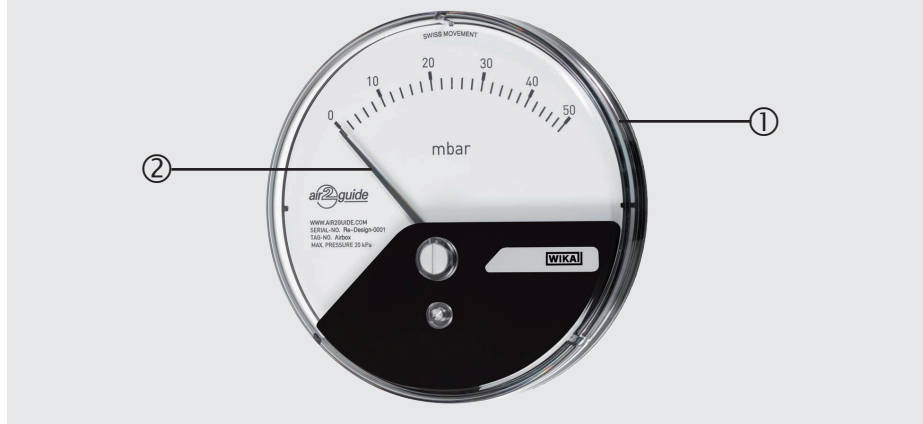
- The differential pressure gauge described in the operating instructions has been designed and manufactured using state-of-the-art technology. All components are subject to stringent quality and environmental criteria during production. Our management systems are certified to ISO 9001 and ISO 14001.
- These operating instructions contain important information on handling the instrument. Working safely requires that all safety instructions and work instructions are observed.
- Observe the relevant local accident prevention regulations and general safety regulations for the instrument's range of use.
- The operating instructions are part of the product and must be kept in the immediate vicinity of the instrument and readily accessible to skilled personnel at any time. Pass the operating instructions on to the next operator or owner of the instrument.
- Skilled personnel must have carefully read and understood the operating instructions prior to beginning any work.
- The general terms and conditions contained in the sales documentation shall apply.
- Subject to technical modifications.
- Further information:
 - Internet address: www.wika.de / www.wika.com
 - Relevant data sheet: PM 07.42
 - Application consultant: Tel.: +49 9372 132-0
Fax: +49 9372 132-406
info@wika.de

2. Design and function

2.1 Overview

Differential pressure gauge Eco, without built-in module

EN



- ① Pressure measuring system
- ② Scale pointer

2.2 Description

The model A2G-05 Eco differential pressure gauge is used for monitoring the differential pressure in ventilation and air-conditioning applications. The measuring ranges cover from 0 ... 100 Pa to 0 ... 6,000 Pa. Plus/minus ranges can be fulfilled from -50 ... +50 Pa to -1,500 ... +1,500 Pa. The instruments measure the pressure by means of separating diaphragms from silicone or, with the silicone-free version, from EPDM. The measuring characteristics are in accordance with the EN 837-3 standard and ventilation and air-conditioning (V/AC) regulations.

2.3 Scope of delivery

- Differential pressure gauge
- Mounting ring
- 3 mounting screws

Cross-check scope of delivery with delivery note.

3. Safety

3.1 Explanation of symbols

EN



WARNING!

... indicates a potentially dangerous situation that can result in serious injury or death, if not avoided.



CAUTION!

... indicates a potentially dangerous situation that can result in light injuries or damage to property or the environment, if not avoided.



Information

... points out useful tips, recommendations and information for efficient and trouble-free operation.

3.2 Intended use

This pressure gauge is designed for measuring very low pressures in dry, clean, non-aggressive gases, primarily air.

The instrument has been designed and built solely for the intended use described here, and may only be used accordingly.

The manufacturer shall not be liable for claims of any type based on operation contrary to the intended use.

3.3 Improper use



WARNING!

Injuries through improper use

Improper use of the instrument can lead to hazardous situations and injuries.

- ▶ Refrain from unauthorised modifications to the instrument.

Any use beyond or different to the intended use is considered as improper use.

3.4 Personnel qualification



WARNING!

Risk of injury should qualification be insufficient

Improper handling can result in considerable injury and damage to property.

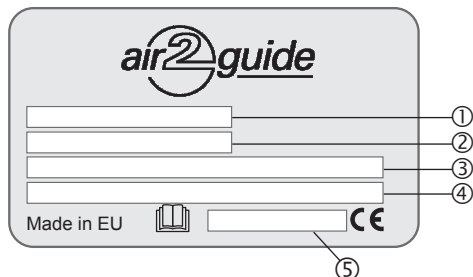
- ▶ The activities described in these operating instructions may only be carried out by skilled personnel who have the qualifications described below.

Skilled personnel

Skilled personnel, authorised by the operator, are understood to be personnel who, based on their technical training, knowledge of measurement and control technology and on their experience and knowledge of country-specific regulations, current standards and directives, are capable of carrying out the work described and independently recognising potential hazards.

3.5 Labelling, safety marks

Product label (example)



- | | |
|-------------------|------------------|
| ① Model | ④ Supply voltage |
| ② Measuring range | ⑤ Serial number |
| ③ Output signal | |



Before mounting and commissioning the instrument, ensure you read the operating instructions!

4. Transport, packaging and storage

4.1 Transport

Check the differential pressure gauge for any damage that may have been caused by transport.

Obvious damage must be reported immediately.



CAUTION!

Damage through improper transport

With improper transport, a high level of damage to property can occur.

- ▶ When unloading packed goods upon delivery as well as during internal transport, proceed carefully and observe the symbols on the packaging.
- ▶ With internal transport, observe the instructions in chapter 4.2 "Packaging and storage".

4.2 Packaging and storage

Do not remove packaging until just before mounting.

Keep the packaging as it will provide optimum protection during transport (e.g. change in installation site, sending for repair).

Permissible conditions at the place of storage:

- Storage temperature: -30 ... +80 °C
- Humidity: 35 ... 85 % relative humidity (no condensation)

5. Commissioning, operation

5.1 Installation and mechanical connection

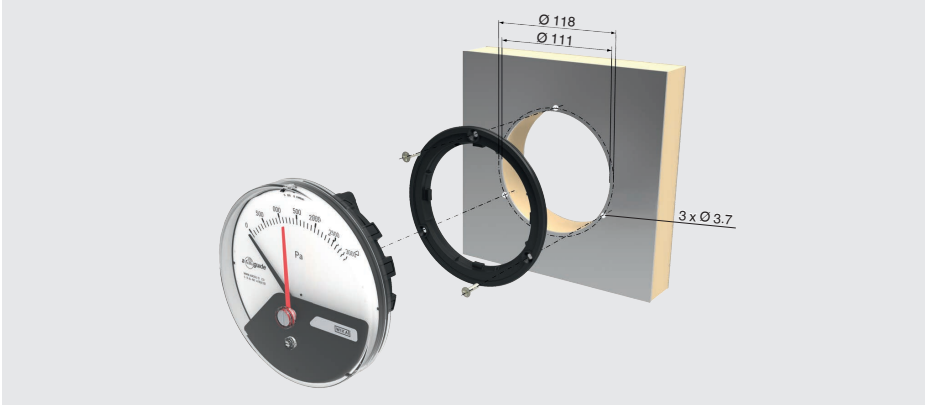
In accordance with the general technical regulations for pressure measuring instruments (e.g. EN 837-2 "Selection and installation recommendations for pressure gauges").

air2guide standard gauges are calibrated in vertical position and should be installed in the same position to avoid loss of class accuracy. If a different installation position is required for air2guide instruments, please specify when ordering. Instruments with high measuring ranges can be installed in a different, non-vertical mounting position by simply adjusting the zero point.

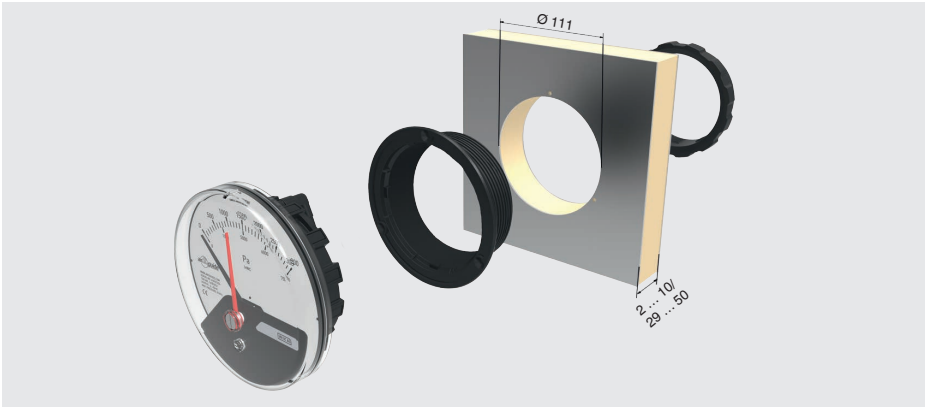
5. Commissioning, operation

EN

Panel mounting with mounting ring, back mount

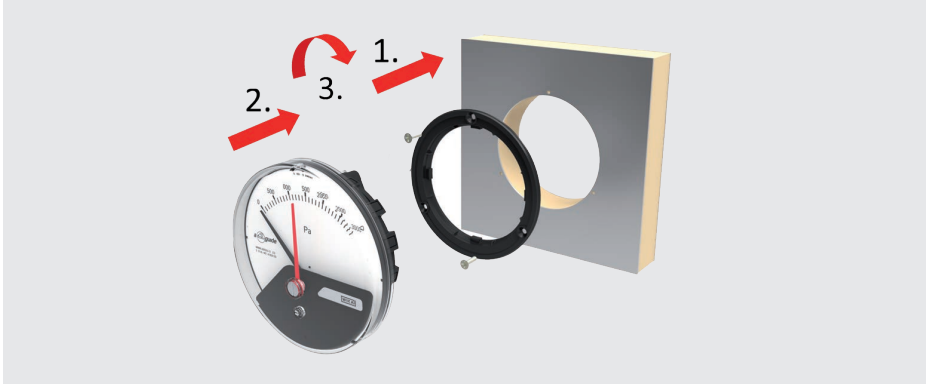


Panel mounting with threaded bezel, back mount

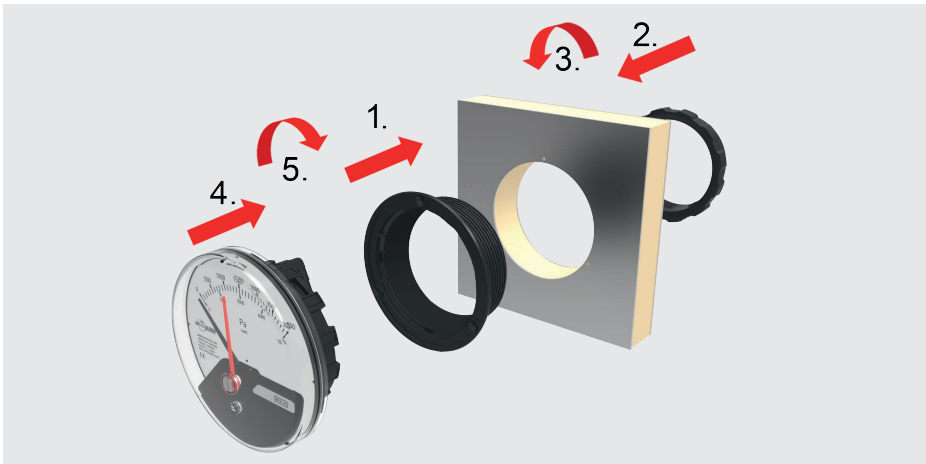


5. Commissioning, operation

Detailed mounting steps with mounting ring



Detailed mounting steps with threaded bezel



After fitting the measuring element into the case it can be moved in a clockwise and counterclockwise direction respectively for 15 angular degrees in order to ensure precise horizontal positioning of the instrument.

5.2 Commissioning

- During the commissioning process pressure surges must be avoided at all costs.
- Protect pressure gauges from contamination, high temperature changes and vibrations.
- Use the pressure gauge only if the diaphragm is undamaged and if it is in perfect condition with regard to safety.
- Mounting of the pressure connection according to affixed symbols:
 - ⊕ high pressure
 - ⊖ low pressure

5.3 Zero point setting

In general, the zero point should only be checked and adjusted after the system has been depressurised.

Mechanical and electrical zero point

If there is a deviation from the zero point (in depressurised condition), a zero point correction can be carried out via the zero point setting (screw). The mechanical as well as the electrical zero point can be adjusted simultaneously by turning the zero point screw (at the front side of the instrument).

6. Maintenance and cleaning



For contact details see chapter 1 “General information” or the back page of the operating instructions.

6.1 Maintenance

This instrument is maintenance-free.

Repairs must only be carried out by the manufacturer.

6.2 Cleaning



CAUTION!

Physical injuries and damage to property and the environment

Improper cleaning may lead to physical injuries and damage to property and the environment. Residual media in the dismantled instrument can result in a risk to persons, the environment and equipment.

- ▶ Carry out the cleaning process as described below.

1. Before cleaning, correctly disconnect the instrument from the pressure supply, switch it off and disconnect it from the mains.
2. Use the requisite protective equipment.
3. Clean the instrument with a moist cloth.

Electrical connections must not come into contact with moisture!



CAUTION!

Damage to the instrument

Improper cleaning may lead to damage to the instrument!

- ▶ Do not use any aggressive cleaning agents.
- ▶ Do not use any hard or pointed objects for cleaning.

4. Wash or clean the dismantled instrument, in order to protect persons and the environment from exposure to residual media.

7. Dismounting, return and disposal

7.1 Dismounting

EN



WARNING!

Physical injuries and damage to property and the environment through residual media

Upon contact with hazardous media (e.g. oxygen, acetylene, flammable or toxic substances), harmful media (e.g. corrosive, toxic, carcinogenic, radioactive), and also with refrigeration plants and compressors, there is a danger of physical injuries and damage to property and the environment.

- ▶ Before storage of the dismantled instrument (following use) wash or clean it, in order to protect persons and the environment from exposure to residual media.
- ▶ Observe the information in the material safety data sheet for the corresponding medium.

7.2 Return

Strictly observe the following when shipping the instrument:

All instruments delivered to WIKA must be free from any kind of hazardous substances (acids, bases, solutions, etc.) and must therefore be cleaned before being returned.



WARNING!

Physical injuries and damage to property and the environment through residual media

Residual media in the dismantled instrument can result in a risk to persons, the environment and equipment.

- ▶ Clean the instrument, see chapter 6.2 "Cleaning".

7.3 Disposal

Incorrect disposal can put the environment at risk.

Dispose of instrument components and packaging materials in an environmentally compatible way and in accordance with the country-specific waste disposal regulations.







Do not dispose of with household waste. Ensure a proper disposal in accordance with national regulations.

8. Specifications

Differential pressure gauge Eco, model A2G-05	
Version	<ul style="list-style-type: none"> ■ Standard version ■ Silicone-free version
Nominal size in mm	110
Measuring range	<ul style="list-style-type: none"> ■ 0 ... 100 Pa to 0 ... 6,000 Pa ■ -50 ... +50 Pa to -1,500 ... +1,500 Pa Other plus/minus ranges on request
Unit	<ul style="list-style-type: none"> ■ Pa ■ kPa ■ inWC ■ mmWC ■ mbar
Scale	<ul style="list-style-type: none"> ■ Single scale ■ Dual scale
Accuracy class	
Span \geq 250 Pa	3.0
Span 101 ... 249 Pa	5.0
Span \leq 100 Pa	10.0
Process connection	Fixed connection in angular form for hoses with inner diameter 4 ... 6 mm
Movement	Contact-free transmission (SWISS MOVEMENT)
Materials	
Case components	Plastic, glass-fibre reinforced
Separating diaphragm	<ul style="list-style-type: none"> ■ Silicone ■ EPDM (with silicone-free version)
Window	Polycarbonate (UV stabilised)
Dial	Aluminium
Pointer	Plastic, black
Mark pointer	<ul style="list-style-type: none"> ■ Without ■ Plastic, red
Medium	<ul style="list-style-type: none"> ■ Air ■ Non-flammable and non-aggressive gases
Permissible temperatures	
Medium	-20 ... +50 °C [-4 ... +122 °F]
Ambient	-30 ... +80 °C [-22 ... +176 °F]
Max. working pressure (static pressure)	20 kPa
Ingress protection per IEC/EN 60529	<ul style="list-style-type: none"> ■ IP54 ■ IP65
Weight (pressure measuring system)	240 g

9. Accessories

EN

Description		Order number
	<p>Static duct probes with combi hose connection for pressure measuring hoses Ø 4 ... 7 mm</p> <p>Insertion length 100 mm</p> <p>Insertion length 150 mm</p> <p>Insertion length 200 mm</p>	<p></p> <p>40232981</p> <p>40232999</p> <p>40233006</p>
	<p>Measuring hoses</p> <p>PVC hose, inner diameter 4 mm, roll at 25 m</p> <p>PVC hose, inner diameter 6 mm, roll at 25 m</p> <p>Silicone hose, inner diameter 4 mm, roll at 25 m</p> <p>Silicone hose, inner diameter 6 mm, roll at 25 m</p>	<p></p> <p>40217841</p> <p>40217850</p> <p>40208940</p> <p>40208958</p>
	<p>Duct connectors for measuring hoses Ø 4 ... 6 mm</p>	<p>40217507</p>
	<p>Weather protection</p>	<p>40241564</p>

Inhalt

1. Allgemeines	16
2. Aufbau und Funktion	17
3. Sicherheit	18
4. Transport, Verpackung und Lagerung	20
5. Inbetriebnahme, Betrieb	20
6. Wartung und Reinigung	23
7. Demontage, Rücksendung und Entsorgung	24
8. Technische Daten	25
9. Zubehör	26

Konformitätserklärungen finden Sie online unter www.wika.de.

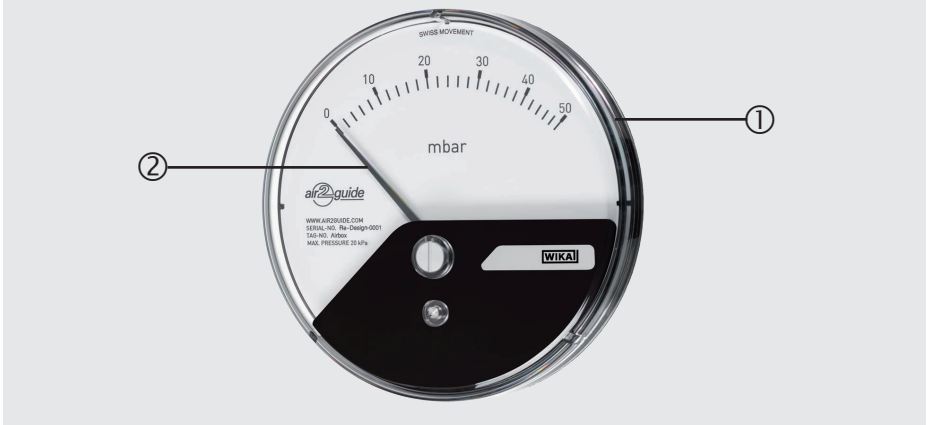
1. Allgemeines

- Das in der Betriebsanleitung beschriebene Differenzdruckmanometer wird nach dem aktuellen Stand der Technik konstruiert und gefertigt. Alle Komponenten unterliegen während der Fertigung strengen Qualitäts- und Umweltkriterien. Unsere Managementsysteme sind nach ISO 9001 und ISO 14001 zertifiziert.
- Diese Betriebsanleitung gibt wichtige Hinweise zum Umgang mit dem Gerät. Voraussetzung für sicheres Arbeiten ist die Einhaltung aller angegebenen Sicherheitshinweise und Handlungsanweisungen.
- Die für den Einsatzbereich des Gerätes geltenden örtlichen Unfallverhütungsvorschriften und allgemeinen Sicherheitsbestimmungen einhalten.
- Die Betriebsanleitung ist Produktbestandteil und muss in unmittelbarer Nähe des Gerätes für das Fachpersonal jederzeit zugänglich aufbewahrt werden. Betriebsanleitung an nachfolgende Benutzer oder Besitzer des Gerätes weitergeben.
- Das Fachpersonal muss die Betriebsanleitung vor Beginn aller Arbeiten sorgfältig durchgelesen und verstanden haben.
- Es gelten die allgemeinen Geschäftsbedingungen in den Verkaufsunterlagen.
- Technische Änderungen vorbehalten.
- Weitere Informationen:
 - Internet-Adresse: www.wika.de / www.wika.com
 - Zugehöriges Datenblatt: PM 07.42
 - Anwendungsberater: Tel.: +49 9372 132-0
Fax: +49 9372 132-406
info@wika.de

2. Aufbau und Funktion

2.1 Überblick

Differenzdruckmanometer Eco, ohne Einbaumodul



- ① Druckmesssystem
- ② Skalenzeiger

2.2 Beschreibung

Das Differenzdruckmanometer Eco Typ A2G-05 wird zur Überwachung des Differenzdruckes in der Luft- und Klimatechnik verwendet. Die Messbereiche reichen von 0 ... 100 Pa bis zu 0 ... 6.000 Pa. Plus-/Minusbereiche können von -50 ... +50 Pa bis -1.500 ... +1.500 Pa erfüllt werden. Die Geräte erfassen den zu messenden Druck mit Trennmembranen aus Silikon bzw. EPDM bei silikonfreier Ausführung. Die messtechnischen Eigenschaften entsprechen der Norm EN 837-3 und den Raumlufttechnik(RLT)-Richtlinien.

2.3 Lieferumfang

- Differenzdruckmanometer
 - Einbauring
 - 3 Befestigungsschrauben
- Lieferumfang mit dem Lieferschein abgleichen.

3. Sicherheit

3.1 Symbolerklärung

DE



WARNUNG!

... weist auf eine möglicherweise gefährliche Situation hin, die zum Tod oder zu schweren Verletzungen führen kann, wenn sie nicht gemieden wird.



VORSICHT!

... weist auf eine möglicherweise gefährliche Situation hin, die zu geringfügigen oder leichten Verletzungen bzw. Sach- und Umweltschäden führen kann, wenn sie nicht gemieden wird.



Information

... hebt nützliche Tipps und Empfehlungen sowie Informationen für einen effizienten und störungsfreien Betrieb hervor.

3.2 Bestimmungsgemäße Verwendung

Dieses Manometer dient zum Messen von sehr niedrigen Drücken bei trockenen, sauberen, nicht aggressiven Gasen, hauptsächlich Luft.

Das Gerät ist ausschließlich für den hier beschriebenen bestimmungsgemäßen Verwendungszweck konzipiert und konstruiert und darf nur dementsprechend verwendet werden.

Ansprüche jeglicher Art aufgrund von nicht bestimmungsgemäßer Verwendung sind ausgeschlossen.

3.3 Fehlgebrauch



WARNUNG!

Verletzungen durch Fehlgebrauch

Fehlgebrauch des Gerätes kann zu gefährlichen Situationen und Verletzungen führen.

- ▶ Eigenmächtige Umbauten am Gerät unterlassen.

Jede über die bestimmungsgemäße Verwendung hinausgehende oder andersartige Benutzung gilt als Fehlgebrauch.

3.4 Personalqualifikation



WARNUNG!

Verletzungsgefahr bei unzureichender Qualifikation

Unsachgemäßer Umgang kann zu erheblichen Personen- und Sachschäden führen.

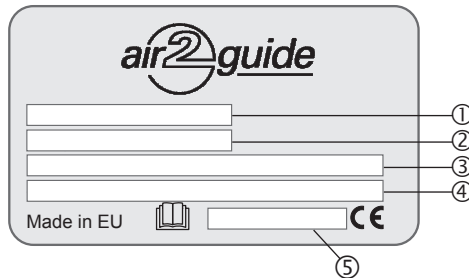
- ▶ Die in dieser Betriebsanleitung beschriebenen Tätigkeiten nur durch Fachpersonal nachfolgend beschriebener Qualifikation durchführen lassen.

Fachpersonal

Das vom Betreiber autorisierte Fachpersonal ist aufgrund seiner fachlichen Ausbildung, seiner Kenntnisse der Mess- und Regelungstechnik und seiner Erfahrungen sowie Kenntnis der landesspezifischen Vorschriften, geltenden Normen und Richtlinien in der Lage, die beschriebenen Arbeiten auszuführen und mögliche Gefahren selbstständig zu erkennen.

3.5 Beschilderung, Sicherheitskennzeichnungen

Typenschild (Beispiel)



- | | |
|------------------|----------------|
| ① Typ | ④ Hilfsenergie |
| ② Messbereich | ⑤ Seriennummer |
| ③ Ausgangssignal | |



Vor Montage und Inbetriebnahme des Gerätes unbedingt die Betriebsanleitung lesen!

4. Transport, Verpackung und Lagerung

4.1 Transport

Differenzdruckmanometer auf eventuell vorhandene Transportschäden untersuchen.
Offensichtliche Schäden unverzüglich mitteilen.

DE



VORSICHT!

Beschädigungen durch unsachgemäßen Transport

Bei unsachgemäßem Transport können Sachschäden in erheblicher Höhe entstehen.

- ▶ Beim Abladen der Packstücke bei Anlieferung sowie innerbetrieblichem Transport vorsichtig vorgehen und die Symbole auf der Verpackung beachten.
- ▶ Bei innerbetrieblichem Transport die Hinweise unter Kapitel 4.2 „Verpackung und Lagerung“ beachten.

4.2 Verpackung und Lagerung

Verpackung erst unmittelbar vor der Montage entfernen.

Die Verpackung aufbewahren, denn diese bietet bei einem Transport einen optimalen Schutz (z. B. wechselnder Einbauort, Reparatursendung).

Zulässige Bedingungen am Lagerort:

- Lagertemperatur: -30 ... +80 °C
- Feuchtigkeit: 35 ... 85 % relative Feuchte (keine Betauung)

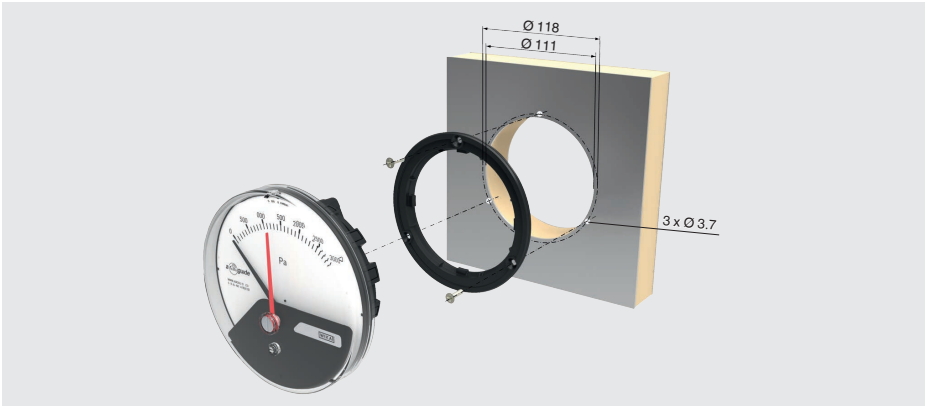
5. Inbetriebnahme, Betrieb

5.1 Installation und mechanischer Anschluss

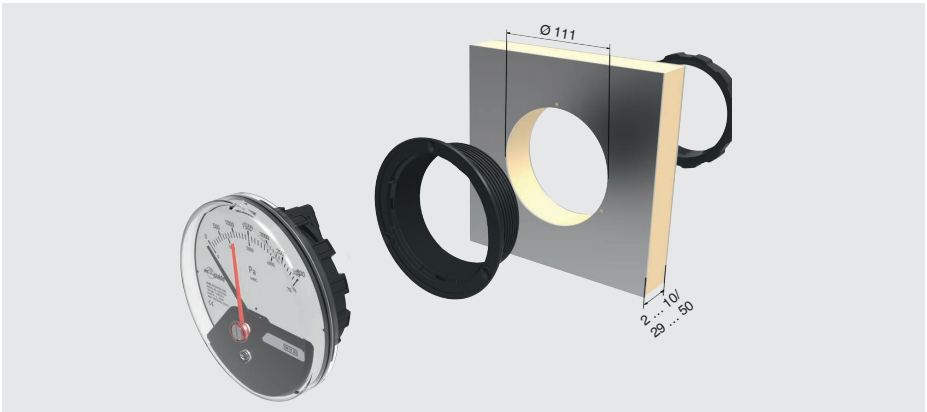
Entsprechend den allgemeinen technischen Regeln für Druckmessgeräte (z. B. EN 837-2 „Auswahl- und Einbauempfehlungen für Druckmessgeräte“).

Die air2guide-Standardgeräte sind in vertikaler Lage der Membrane justiert und sollten deshalb auch so montiert werden, um die Klassengenauigkeit einzuhalten. Wenn air2guide-Geräte in einer anderen Position montiert werden müssen, sollte dies im Bestellungsprozess spezifiziert werden. Höhere Messbereiche können durch Verstellung der Nullpunkt Korrektur in anderer Position als vertikal eingesetzt werden.

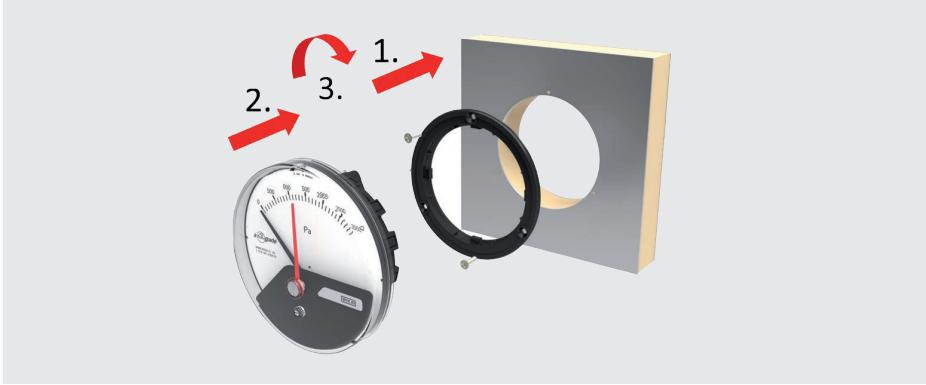
Schalttafeleinbau mit Einbauring, Anschlusslage rückseitig



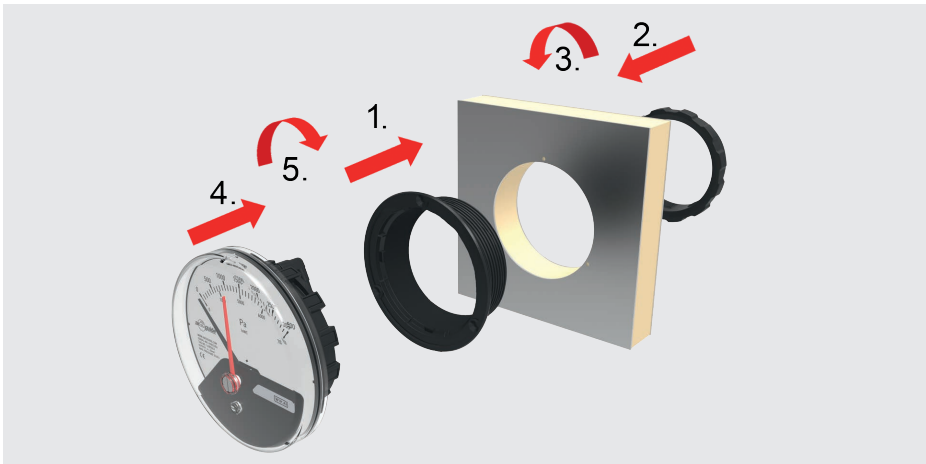
Schalttafeleinbau mit Schraubring, Anschlusslage rückseitig



Detaillierte Montageschritte mit Einbauring



Detaillierte Montageschritte mit Schraubring



Nach dem Einsetzen des Messelementes in das Gehäuse kann das Messelement im Uhrzeiger- und Gegenuhrzeigersinn jeweils 15 Winkelgrade verstellt werden um eine exakte waagrechte Positionierung des Gerätes zu gewährleisten.

5.2 Inbetriebnahme

- Bei Inbetriebnahme unbedingt Druckstöße vermeiden.
- Manometer vor Verschmutzung sowie starken Temperaturschwankungen und Vibrationen schützen.
- Das Manometer nur einsetzen, wenn die Membrane unbeschädigt ist und in sicherheitstechnisch einwandfreiem Zustand ist.
- Montage des Druckanschlusses nach angebrachten Symbolen:
 - ⊕ hoher Druck
 - ⊖ niedriger Druck

5.3 Nullpunkteinstellung

Im Allgemeinen erfolgt die Überprüfung und Einstellung des Nullpunktes im drucklosen Zustand.

Mechanischer und elektrischer Nullpunkt

Bei Abweichung des Zeigers vom Nullpunkt (im drucklosen Zustand) kann eine Nullpunkt Korrektur über die Nullpunkteinstellung (Schraube) erfolgen. Der mechanische und elektrische Nullpunkt werden durch Drehen der Nullpunktschraube (an der Frontseite des Gerätes) gleichzeitig eingestellt.

6. Wartung und Reinigung



Kontakt Daten siehe Kapitel 1 „Allgemeines“ oder Rückseite der Betriebsanleitung.

6.1 Wartung

Dieses Gerät ist wartungsfrei.

Reparaturen sind ausschließlich vom Hersteller durchzuführen.

6.2 Reinigung



VORSICHT!

Körperverletzungen, Sach- und Umweltschäden

Eine unsachgemäße Reinigung führt zu Körperverletzungen, Sach- und Umweltschäden. Messstoffreste im ausgebauten Gerät können zur Gefährdung von Personen, Umwelt und Einrichtung führen.

► Reinigungsvorgang wie folgt beschrieben durchführen.

1. Vor der Reinigung das Gerät ordnungsgemäß von der Druckversorgung trennen, ausschalten und vom Netz trennen.
2. Notwendige Schutzausrüstung verwenden.
3. Das Gerät mit einem feuchten Tuch reinigen.

Elektrische Anschlüsse nicht mit Feuchtigkeit in Berührung bringen!



VORSICHT!

Beschädigung des Gerätes

Eine unsachgemäße Reinigung führt zur Beschädigung des Gerätes!

- Keine aggressiven Reinigungsmittel verwenden.
- Keine harten und spitzen Gegenstände zur Reinigung verwenden.

4. Ausgebautes Gerät spülen bzw. säubern, um Personen und Umwelt vor Gefährdung durch anhaftende Messstoffreste zu schützen.

7. Demontage, Rücksendung und Entsorgung

7.1 Demontage



WARNUNG!

Körperverletzungen, Sach- und Umweltschäden durch Messstoffreste

Bei Kontakt mit gefährlichen Messstoffen (z. B. Sauerstoff, Acetylen, brennbaren oder giftigen Stoffen), gesundheitsgefährdenden Messstoffen (z. B. ätzend, giftig, krebserregend, radioaktiv) sowie bei Kälteanlagen, Kompressoren besteht die Gefahr von Körperverletzungen, Sach- und Umweltschäden.

- ▶ Vor der Einlagerung das ausgebaute Gerät (nach Betrieb) spülen bzw. säubern, um Personen und Umwelt vor Gefährdung durch anhaftende Messstoffreste zu schützen.
- ▶ Angaben im Sicherheitsdatenblatt für den entsprechenden Messstoff beachten.

7.2 Rücksendung

Beim Versand des Gerätes unbedingt beachten:

Alle an WIKA gelieferten Geräte müssen frei von Gefahrstoffen (Säuren, Laugen, Lösungen, etc.) sein und sind daher vor der Rücksendung zu reinigen.



WARNUNG!

Körperverletzungen, Sach- und Umweltschäden durch Messstoffreste

Messstoffreste im ausgebauten Gerät können zur Gefährdung von Personen, Umwelt und Einrichtung führen.

- ▶ Gerät reinigen, siehe Kapitel 6.2 „Reinigung“.

7.3 Entsorgung

Durch falsche Entsorgung können Gefahren für die Umwelt entstehen.

Gerätekomponenten und Verpackungsmaterialien entsprechend den landesspezifischen Abfallbehandlungs- und Entsorgungsvorschriften umweltgerecht entsorgen.



Nicht mit dem Hausmüll entsorgen. Für eine geordnete Entsorgung gemäß nationaler Vorgaben sorgen.

8. Technische Daten

Differenzdruckmanometer Eco, Typ A2G-05

Ausführung	<ul style="list-style-type: none"> ■ Standardausführung ■ Silikonfreie Ausführung
Nenngröße in mm	110
Messbereich	<ul style="list-style-type: none"> ■ 0 ... 100 Pa bis 0 ... 6.000 Pa ■ -50 ... +50 Pa bis -1.500 ... +1.500 Pa Andere Plus-/Minusbereiche auf Anfrage
Einheit	<ul style="list-style-type: none"> ■ Pa ■ kPa ■ inWC ■ mmWC ■ mbar
Skale	<ul style="list-style-type: none"> ■ Einfachskale ■ Doppelskale
Genauigkeitsklasse	
Spanne \geq 250 Pa	3,0
Spanne 101 ... 249 Pa	5,0
Spanne \leq 100 Pa	10,0
Prozessanschluss	Fixer Anschluss in Winkelform für Schläuche mit Innendurchmesser 4 ... 6 mm
Messwerk	Berührungslose Übertragung (SWISS MOVEMENT)
Werkstoffe	
Gehäuseteile	Kunststoff, glasfaserverstärkt
Trennmembrane	<ul style="list-style-type: none"> ■ Silikon ■ EPDM (bei silikonfreier Ausführung)
Sichtscheibe	Polycarbonat (UV-stabilisiert)
Zifferblatt	Aluminium
Zeiger	Kunststoff, schwarz
Markenzeiger	<ul style="list-style-type: none"> ■ Ohne ■ Kunststoff, rot
Messstoff	<ul style="list-style-type: none"> ■ Luft ■ Nicht brennbare und nicht aggressive Gase
Zulässige Temperaturen	
Messstoff	-20 ... +50 °C [-4 ... +122 °F]
Umgebung	-30 ... +80 °C [-22 ... +176 °F]
Max. Betriebsdruck (statischer Druck)	20 kPa
Schutzart nach IEC/EN 60529	<ul style="list-style-type: none"> ■ IP54 ■ IP65
Gewicht (Druckmesssystem)	240 g

9. Zubehör

DE

Beschreibung	Bestellnummer
 <p>Statische Kanalsonden mit Kombi-Schlauchanschluss für Druckmessschläuche Ø 4 ... 7 mm</p>	
Einbaulänge 100 mm	40232981
Einbaulänge 150 mm	40232999
Einbaulänge 200 mm	40233006
 <p>Messschläuche</p>	
PVC-Schlauch, Innendurchmesser 4 mm, Rolle à 25 m	40217841
PVC-Schlauch, Innendurchmesser 6 mm, Rolle à 25 m	40217850
Silikonschlauch, Innendurchmesser 4 mm, Rolle à 25 m	40208940
Silikonschlauch, Innendurchmesser 6 mm, Rolle à 25 m	40208958
 <p>Kanalanschlussnippel für Messschläuche Ø 4 ... 6 mm</p>	40217507
 <p>Wetterschutz</p>	40241564

Sommaire

1. Généralités	28
2. Conception et fonction	29
3. Sécurité	30
4. Transport, emballage et stockage	32
5. Mise en service, utilisation	32
6. Entretien et nettoyage	35
7. Démontage, retour et mise au rebut	36
8. Spécifications	37
9. Accessoires	38

Déclarations de conformité disponibles sur www.wika.fr.

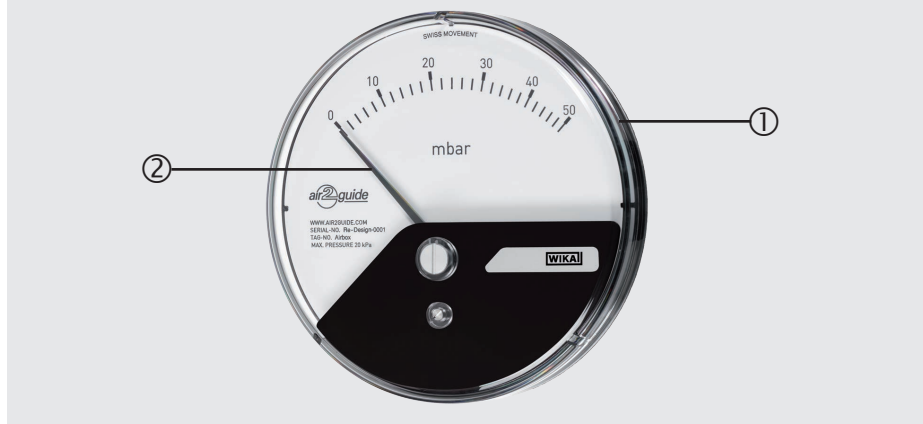
1. Généralités

- Le manomètre différentiel décrit dans le mode d'emploi est conçu et fabriqué selon les dernières technologies en vigueur. Tous les composants sont soumis à des critères de qualité et d'environnement stricts durant la fabrication. Nos systèmes de gestion sont certifiés selon ISO 9001 et ISO 14001.
- Ce mode d'emploi donne des indications importantes concernant l'utilisation de l'instrument. Il est possible de travailler en toute sécurité avec ce produit en respectant toutes les consignes de sécurité et d'utilisation.
- Respecter les prescriptions locales de prévention contre les accidents et les prescriptions générales de sécurité en vigueur pour le domaine d'application de l'instrument.
- Le mode d'emploi fait partie de l'instrument et doit être conservé à proximité immédiate de l'instrument et accessible à tout moment pour le personnel qualifié. Confier le mode d'emploi à l'utilisateur ou propriétaire ultérieur de l'instrument.
- Le personnel qualifié doit, avant de commencer toute opération, avoir lu soigneusement et compris le mode d'emploi.
- Les conditions générales de vente mentionnées dans les documents de vente s'appliquent.
- Sous réserve de modifications techniques.
- Pour obtenir d'autres informations :
 - Consulter notre site Internet : www.wika.fr
 - Fiche technique correspondante : PM 07.42
 - Conseiller applications : Tél.: 0 820 95 10 10 (0,15 €/min)
info@wika.fr

2. Conception et fonction

2.1 Vue générale

Manomètre différentiel Eco, sans module incorporé



FR

- ① Système de mesure de pression
- ② Aiguille d'échelle

2.2 Description

Le manomètre différentiel type A2G-05 Eco est utilisé pour mesurer la pression différentielle dans les applications de ventilation et de climatisation. Les étendues de mesure vont de 0 ... 100 Pa jusqu'à 0 ... 6.000 Pa. Des étendues en vide-pression peuvent être couvertes de -50 ... +50 Pa à -1.500 ... +1.500 Pa. Les instruments mesurent la pression grâce à des membranes de séparation en silicone ou, avec la version sans silicone, en EPDM. Les caractéristiques techniques de mesure correspondent à la norme EN 837-3 et les directives pour les installations de ventilation et d'air conditionné (V/AC).

2.3 Détail de la livraison

- Manomètre différentiel
- Colerette
- 3 vis de montage

Comparer le détail de la livraison avec le bordereau de livraison.

3. Sécurité

3.1 Explication des symboles



AVERTISSEMENT !

... indique une situation présentant des risques susceptibles de provoquer la mort ou des blessures graves si elle n'est pas évitée.

FR



ATTENTION !

... indique une situation potentiellement dangereuse et susceptible de provoquer de légères blessures ou des dommages matériels et pour l'environnement si elle n'est pas évitée.



Information

... met en exergue des conseils et recommandations utiles de même que des informations permettant d'assurer un fonctionnement efficace et normal.

3.2 Utilisation conforme à l'usage prévu

Ce manomètre est pour mesurer de très basse pression de gaz sec, propre et non agressif, principalement de l'air.

L'instrument est conçu et construit exclusivement pour une utilisation conforme à l'usage prévu décrit ici et ne doit être utilisé qu'en conséquence.

Aucune réclamation ne peut être recevable en cas d'utilisation non conforme à l'usage prévu.

3.3 Utilisation inappropriée



AVERTISSEMENT !

Blessures à cause d'une utilisation inappropriée

Une utilisation inappropriée peut conduire à des situations dangereuses et à des blessures.

- ▶ S'abstenir de modifications non autorisées sur l'instrument.

Toute utilisation différente ou au-delà de l'utilisation prévue est considérée comme inappropriée.

3.4 Qualification du personnel



AVERTISSEMENT !

Danger de blessure en cas de qualification insuffisante

Une utilisation non conforme peut entraîner d'importants dommages corporels et matériels.

- ▶ Les opérations décrites dans ce mode d'emploi ne doivent être effectuées que par un personnel ayant la qualification décrite ci-après.

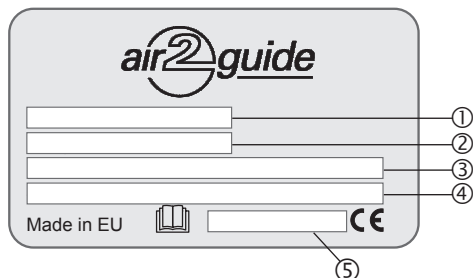
Personnel qualifié

Le personnel qualifié, autorisé par l'opérateur, est, en raison de sa formation spécialisée, de ses connaissances dans le domaine de l'instrumentation de mesure et de régulation et de son expérience, de même que de sa connaissance des réglementations nationales et des normes en vigueur, en mesure d'effectuer les travaux décrits et d'identifier de façon autonome les dangers potentiels.

FR

3.5 Etiquetage, marquages de sécurité

Plaque signalétique (exemple)



- | | |
|---------------------|-------------------|
| ① Type | ④ Alimentation |
| ② Etendue de mesure | ⑤ Numéro de série |
| ③ Signal de sortie | |



Lire impérativement le mode d'emploi avant le montage et la mise en service de l'instrument !

4. Transport, emballage et stockage

4.1 Transport

Vérifier s'il existe des dégâts sur le manomètre différentiel liés au transport.
Communiquer immédiatement les dégâts constatés.



ATTENTION !

Dommages liés à un transport inapproprié

Un transport inapproprié peut donner lieu à des dommages importants.

- ▶ Lors du déchargement des colis à la livraison comme lors du transport des colis en interne après réception, il faut procéder avec soin et observer les consignes liées aux symboles figurant sur les emballages.
- ▶ Lors du transport en interne, observer les instructions du chapitre 4.2 "Emballage et stockage".

4.2 Emballage et stockage

N'enlever l'emballage qu'avant le montage.

Conserver l'emballage, celui-ci offre, lors d'un transport, une protection optimale (par ex. changement de lieu d'utilisation, renvoi pour réparation).

Conditions admissibles sur le lieu de stockage :

- Température de stockage : -30 ... +80 °C
- Humidité : 35 ... 85 % d'humidité relative (sans condensation)

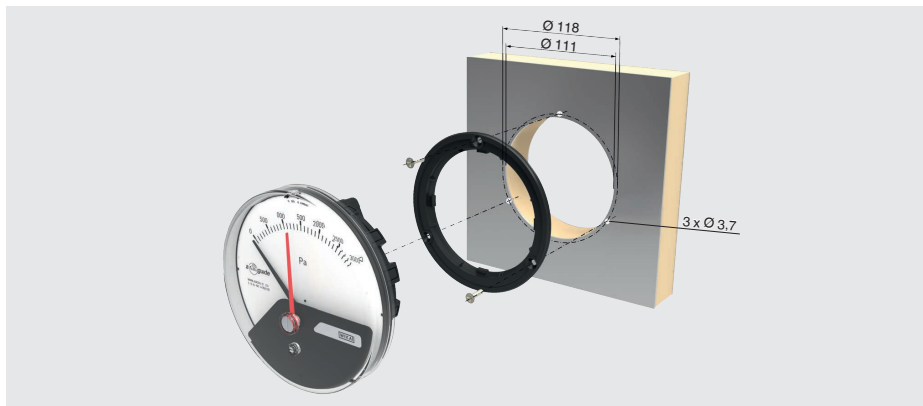
5. Mise en service, utilisation

5.1 Installation et raccordement mécanique

Conformément aux règles techniques générales pour les manomètres (par ex. EN 837-2 "Recommandations sur le choix et l'installation des manomètres").

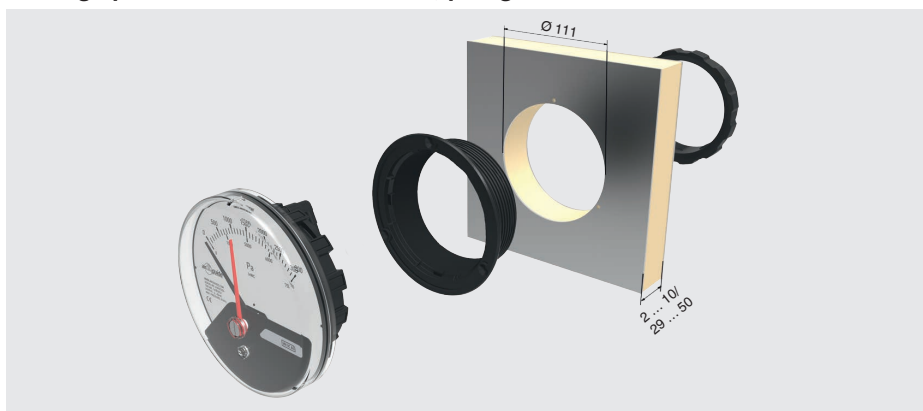
Les appareils standard air2guide sont étalonnés en position verticale et doivent donc également être montés dans cette position pour conserver leur classe de précision. Dans le cas où une autre position de montage serait requise pour des instruments air2guide, il est recommandé de l'indiquer à la commande. Les instruments avec les étendues de mesure les plus élevées peuvent être utilisés en standard dans une position autre que verticale en réglant simplement le point zéro de l'indication.

Montage panneau avec collerette, plongeur arrière

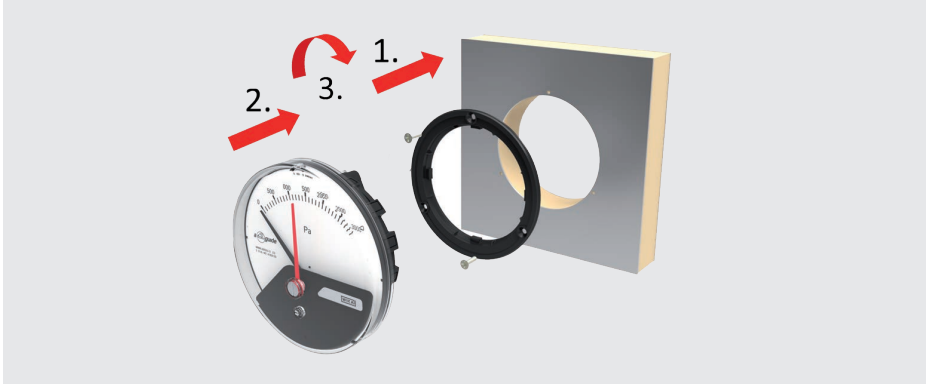


FR

Montage panneau avec lunette fileté, plongeur arrière

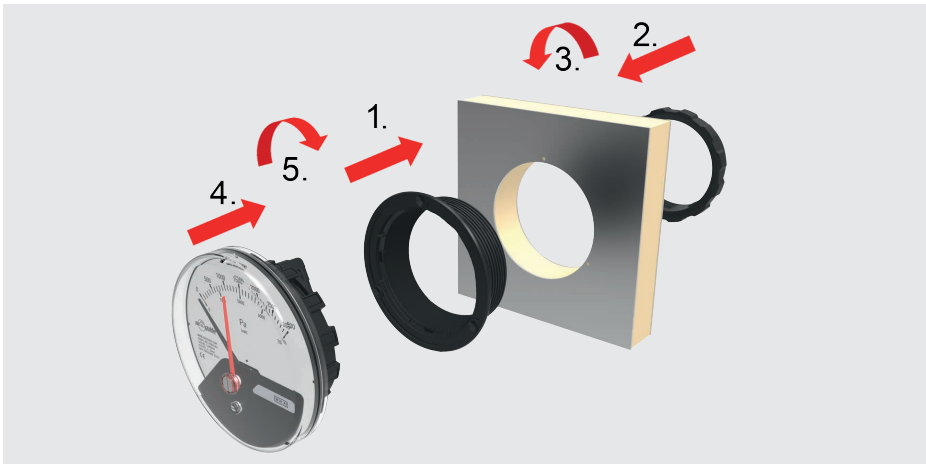


Etapas détaillées avec collerette



FR

Etapas détaillées avec lunette fileté



Après le montage de l'élément de mesure dans le boîtier, l'élément de mesure peut être réglé dans le sens des aiguilles d'une montre et dans le sens contraire des aiguilles d'une montre sur 15 degrés d'angle afin de garantir un positionnement horizontal précis de l'appareil.

5.2 Mise en service

- Lors de la mise en service il faut absolument éviter les coups de bélier.
- Protégez les manomètres contre la contamination, les variations de température élevées et les vibrations.
- N'utilisez le manomètre que s'il est dans un état irréprochable du point de vue de la sécurité.
- Montez le raccordement de pression conformément aux symboles apposés :
 - ⊕ haute pression
 - ⊖ basse pression

5.3 Réglage du point zéro

La vérification et le réglage du zéro se font hors pression.

Point zéro mécanique et électrique

En cas d'écart par rapport au point zéro (appareil hors pression), une correction du point zéro est possible au moyen du réglage du point zéro (vis). Il est possible d'ajuster le réglage du point zéro électrique et mécanique simultanément en tournant la vis pour le point zéro (sur l'avant de l'instrument).

6. Entretien et nettoyage



Pour le détail des contacts, merci de consulter le chapitre 1 "Généralités" ou le dos du mode d'emploi.

6.1 Entretien

Cet instrument ne requiert aucun entretien.

Les réparations ne doivent être effectuées que par le fabricant.

6.2 Nettoyage



ATTENTION ! Blessures physiques et dommages aux équipements et à l'environnement

Un nettoyage inapproprié peut conduire à des blessures physiques et à des dommages aux équipements ou à l'environnement. Les restes de fluides se trouvant dans les instruments démontés peuvent mettre en danger les personnes, l'environnement ainsi que l'installation.

► Effectuer la procédure de nettoyage comme décrit ci-dessous.

1. Avant le nettoyage, débrancher correctement l'instrument de l'alimentation, l'éteindre et le déconnecter du secteur.
2. Utiliser l'équipement de protection requis.
3. Nettoyer l'instrument avec un chiffon humide.

Eviter tout contact des raccords électriques avec l'humidité !



ATTENTION ! Dommages à l'instrument

Un nettoyage inapproprié peut conduire à l'endommagement de l'instrument !

- Ne pas utiliser de détergents agressifs.
- Ne pas utiliser d'objets pointus ou durs pour le nettoyage.

4. Laver et décontaminer l'instrument démonté afin de protéger les personnes et l'environnement contre le danger lié aux résidus de fluides.

7. Démontage, retour et mise au rebut

7.1 Démontage



AVERTISSEMENT !

Blessures physiques et dommages aux équipements et à l'environnement liés aux résidus de fluides

Lors du contact avec un fluide dangereux (par ex. oxygène, acétylène, substances inflammables ou toxiques), un fluide nocif (par ex. corrosif, toxique, cancérigène, radioactif), et également avec des installations de réfrigération et des compresseurs, il y a un danger de blessures physiques et de dommages aux équipements et à l'environnement.

- ▶ Avant de stocker l'instrument démonté (à la suite de son utilisation), le laver ou le nettoyer afin de protéger le personnel et l'environnement contre le danger lié aux résidus de fluides.
- ▶ Observer les informations de la fiche de données de sécurité du fluide correspondant.

7.2 Retour

En cas d'envoi de l'instrument, il faut respecter impérativement ceci :

Tous les instruments livrés chez WIKA doivent être exempts de substances dangereuses (acides, bases, solutions, etc.) et doivent donc être nettoyés avant d'être retournés.



AVERTISSEMENT !

Blessures physiques et dommages aux équipements et à l'environnement liés aux résidus de fluides

Les restes de fluides se trouvant dans les instruments démontés peuvent mettre en danger les personnes, l'environnement ainsi que l'installation.

- ▶ Nettoyer l'instrument, voir chapitre 6.2 "Nettoyage".

9.1 Mise au rebut

Une mise au rebut inadéquate peut entraîner des dangers pour l'environnement.

Éliminer les composants des instruments et les matériaux d'emballage conformément aux prescriptions nationales pour le traitement et l'élimination des déchets et aux lois de protection de l'environnement en vigueur.







Ne pas mettre au rebut avec les ordures ménagères. Assurer une mise au rebut correcte en conformité avec les réglementations nationales.

8. Spécifications

Manomètre différentiel Eco, type A2G-05

Version	<ul style="list-style-type: none"> ■ Version standard ■ Version sans silicone
Diamètre en mm	110
Etendue de mesure	<ul style="list-style-type: none"> ■ 0 ... 100 Pa à 0 ... 6.000 Pa ■ -50 ... +50 Pa à -1.500 ... +1.500 Pa Autres échelles plus/moins sur demande
Unité	<ul style="list-style-type: none"> ■ Pa ■ kPa ■ inWC ■ mmWC ■ mbar
Balance	<ul style="list-style-type: none"> ■ Echelle simple ■ Echelle double
Classe de précision	
Echelle \geq 250 Pa	3,0
Echelle 101 ... 249 Pa	5,0
Echelle \leq 100 Pa	10,0
Raccord process	Raccords coudés fixes pour flexibles souples de diamètre intérieur 4 ... 6 mm
Mouvement	Transmission sans contact (SWISS MOVEMENT)
Matériaux	
Composants de boîtier	Plastique, fibre de verre renforcée
Membrane de séparation	<ul style="list-style-type: none"> ■ Silicone ■ EPDM (avec la version sans silicone)
Voyant	Polycarbonate (stabilisé aux rayons UV)
Cadran	Aluminium
Aiguille	Plastique, noire
Aiguille réglable	<ul style="list-style-type: none"> ■ Sans ■ Plastique, rouge
Fluide	<ul style="list-style-type: none"> ■ Air ■ Gaz non-inflammables et non-agressifs
Températures admissibles	
Fluide	-20 ... +50 °C [-4 ... +122 °F]
Ambiante	-30 ... +80 °C [-22 ... +176 °F]
Pression de service maximale (pression statique)	20 kPa
Indice de protection selon CEI/EN 60529	<ul style="list-style-type: none"> ■ IP54 ■ IP65
Poids (système de mesure de pression)	240 g

9. Accessoires

Description	Code article
	Capteurs pour conduites statiques avec raccordement de flexible Combi pour des flexibles de mesure de pression de diamètre Ø 4 ... 7 mm
	Longueur utile 100 mm 40232981
	Longueur utile 150 mm 40232999
	Longueur utile 200 mm 40233006
	Flexibles de mesure Flexible en PVC, diamètre intérieur 4 mm, rouleau de 25 m 40217841 Flexible en PVC, diamètre intérieur 6 mm, rouleau de 25 m 40217850 Flexible en silicone, diamètre intérieur 4 mm, rouleau de 25 m 40208940 Flexible en silicone, diamètre intérieur 6 mm, rouleau de 25 m 40208958
	Raccords de conduit pour flexibles de mesure Ø 4 ... 6 mm 40217507
	Protection contre les intempéries 40241564

FR

Contenido

1. Información general	40
2. Diseño y función	41
3. Seguridad	42
4. Transporte, embalaje y almacenamiento	44
5. Puesta en servicio, funcionamiento	44
6. Mantenimiento y limpieza	47
7. Desmontaje, devolución y eliminación de residuos	48
8. Datos técnicos	49
9. Accesorios	50

ES

Declaraciones de conformidad puede encontrar en www.wika.es.

1. Información general

- El manómetro diferencial descrito en el manual de instrucciones está construido y fabricado según el estado actual de la técnica. Todos los componentes están sometidos durante su fabricación a estrictos criterios de calidad y medioambientales. Nuestros sistemas de gestión están certificados según ISO 9001 e ISO 14001.
- Este manual de instrucciones proporciona indicaciones importantes acerca del manejo del instrumento. Para un trabajo seguro, es imprescindible cumplir con todas las instrucciones de seguridad y manejo indicadas.
- Cumplir siempre las normativas sobre la prevención de accidentes y las normas de seguridad en vigor en el lugar de utilización del instrumento.
- El manual de instrucciones es una parte integrante del instrumento y debe guardarse en la proximidad del mismo para que el personal especializado pueda consultarlo en cualquier momento. Entregar el manual de instrucciones al usuario o propietario siguiente del instrumento.
- El personal especializado debe haber leído y entendido el manual de instrucciones antes de comenzar cualquier trabajo.
- Se aplican las condiciones generales de venta incluidas en la documentación de venta.
- Modificaciones técnicas reservadas.
- Para obtener más información consultar:
 - Página web: www.wika.es / www.wika.com
 - Hoja técnica correspondiente: PM 07.42
 - Servicio técnico: Tel.: +34 933 938 630
Fax: +34 933 938 666
info@wika.es

ES

2. Diseño y función

2.1 Resumen

Manómetro diferencial Eco, sin módulo integrado



ES

- ① Sistema de medición de presión
- ② Indicador de escala

2.2 Descripción

El manómetro diferencial Eco modelo A2G-05 se utiliza para supervisión de la presión diferencial en la ingeniería de ventilación y climatización. Los rangos de medición van desde 0 ... 100 Pa hasta 0 ... 6.000 Pa. También se fabrican rangos positivos/negativos desde -50 ... +50 Pa hasta -1.500 ... +1.500 Pa. Los instrumentos miden la presión con una membrana divisoria de silicona o de EPDM (versión sin silicona). Las características técnicas de medición corresponden a la norma EN 837-3 y directivas de ventilación y climatización.

2.3 Alcance del suministro

- Manómetro diferencial
- Aro de montaje
- 3 tornillos para la fijación

Comparar mediante el albarán si se han entregado todas las piezas.

3. Seguridad

3.1 Explicación de símbolos



¡ADVERTENCIA!

... señala una situación probablemente peligrosa que puede causar la muerte o lesiones graves si no se evita.



¡CUIDADO!

... señala una situación probablemente peligrosa que puede causar lesiones leves o medianas o daños materiales y del medio ambiente si no se evita.



Información

... destaca consejos y recomendaciones útiles así como informaciones para una utilización eficiente y libre de errores.

3.2 Uso conforme a lo previsto

Este manómetro se utiliza para medir presiones muy bajas con gases secos, limpios y no agresivos, sobre todo aire.

El instrumento ha sido diseñado y construido únicamente para la finalidad aquí descrita y debe utilizarse en conformidad a la misma.

No se admite ninguna reclamación debido a un manejo no adecuado.

3.3 Uso incorrecto



¡ADVERTENCIA!

Lesiones por uso incorrecto

El uso incorrecto del dispositivo puede causar lesiones graves o la muerte.

- ▶ Abstenerse de realizar modificaciones no autorizadas del dispositivo.

Cualquier uso que no sea el previsto para este dispositivo es considerado como uso incorrecto.

3.4 Cualificación del personal



¡ADVERTENCIA!

Riesgo de lesiones debido a una insuficiente cualificación

Un manejo no adecuado puede causar considerables daños personales y materiales.

- ▶ Las actividades descritas en este manual de instrucciones deben realizarse únicamente por personal especializado con la consiguiente cualificación.

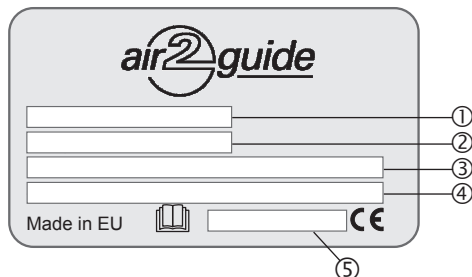
Personal especializado

Debido a su formación profesional, a sus conocimientos de la técnica de regulación y medición así como a su experiencia y su conocimiento de las normativas, normas y directivas vigentes en el país de utilización el personal especializado autorizado por el usuario es capaz de ejecutar los trabajos descritos y reconocer posibles peligros por sí solo.

ES

3.5 Rótulos, marcajes de seguridad

Placa de identificación (ejemplo)



- | | |
|---------------------|-------------------------|
| ① Modelo | ④ Alimentación auxiliar |
| ② Rango de medición | ⑤ Número de serie |
| ③ Señal de salida | |



¡Es absolutamente necesario leer el manual de instrucciones antes del montaje y la puesta en servicio del instrumento!

4. Transporte, embalaje y almacenamiento

4.1 Transporte

Comprobar si el manómetro diferencial presenta eventuales daños causados en el transporte.

Notificar daños obvios de forma inmediata.



¡CUIDADO!

Daños debidos a un transporte inadecuado

Transportes inadecuados pueden causar daños materiales considerables.

- ▶ Tener cuidado al descargar los paquetes durante la entrega o el transporte dentro de la compañía y respetar los símbolos en el embalaje.
- ▶ Para el transporte dentro de la compañía, seguir las instrucciones del capítulo 4.2 "Embalaje y almacenamiento".

4.2 Embalaje y almacenamiento

No quitar el embalaje hasta justo antes del montaje.

Guardar el embalaje ya que es la protección ideal durante el transporte (por. ej. si el lugar de instalación cambia o si se envía el instrumento para posibles reparaciones).

Condiciones admisibles en el lugar de almacenamiento:

- Temperatura de almacenamiento: -30 ... +80 °C
- Humedad: 35 ... 85 % de humedad relativa (sin rocío)

5. Puesta en servicio, funcionamiento

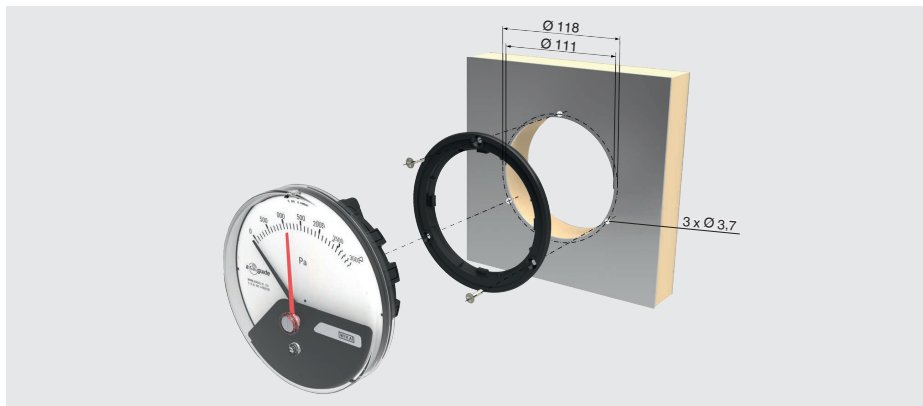
5.1 Instalación y conexión mecánica

Conforme a las reglas técnicas generales para manómetros (por ejemplo EN 837-2 "Recomendaciones relativas a la selección y montaje de manómetros").

Los dispositivos estándar air2guide han sido calibrados con la membrana en posición vertical y, por lo tanto, es necesario montarlos en esta posición a fin de garantizar la clase de exactitud de los dispositivos. Si se precisa montar los instrumentos air2guide en otra posición, debe especificarse en el pedido. Con el simple ajuste del punto cero, es posible instalar instrumentos con altos rangos de medición en otra posición, distinta a la vertical.

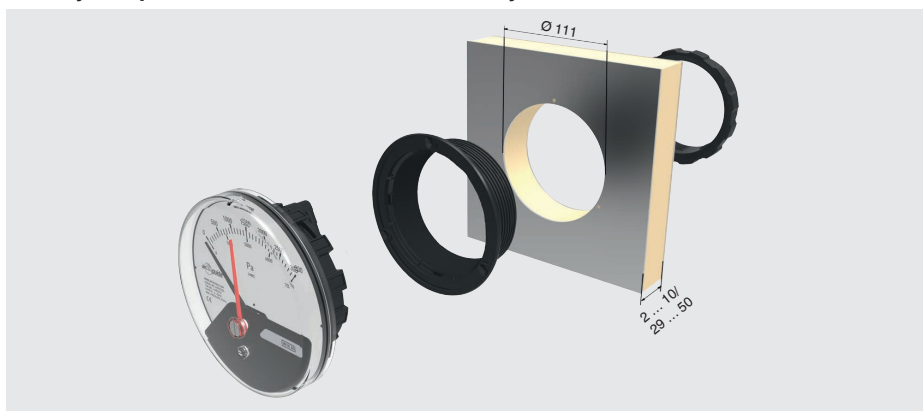
5. Puesta en servicio, funcionamiento

Montaje en panel, con anillo de fijación, montaje dorsal



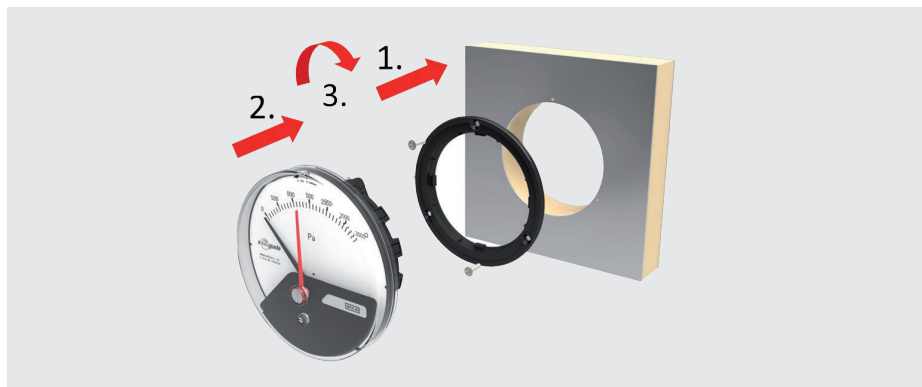
ES

Montaje en panel, con brida roscada, montaje dorsal



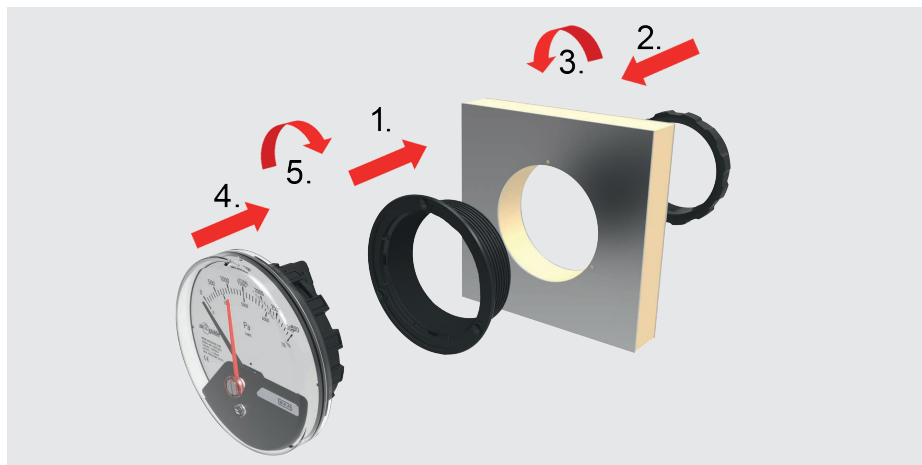
5. Puesta en servicio, funcionamiento

Instrucciones detalladas de montaje con anillo de fijación



ES

Instrucciones detalladas de montaje con brida roscada



Tras la inserción del elemento sensible en la caja se puede realizar el ajuste del elemento sensible al girarlo 15 grados en el sentido del reloj o en sentido contrario para asegurar una posición horizontal del instrumento.

5.2 Puesta en servicio

- Evitar golpes de ariete en todo caso durante la puesta en servicio.
- Proteger los manómetros contra obturación, grandes oscilaciones de temperatura y vibraciones.
- Utilizar el manómetro exclusivamente si éste se encuentra en un estado técnico tal que permita su operación con toda seguridad.
- Montaje de la conexión a presión según símbolos indicados:
 - ⊕ alta presión
 - ⊖ baja presión

5.3 Ajuste del punto cero

El control y ajuste del punto cero deberá efectuarse sin someter el instrumento a presión.

Punto cero mecánico y eléctrico

Si hay una desviación del punto cero (en condiciones de despresurización), se puede realizar una corrección del punto cero mediante el ajuste del punto cero (tornillo). El punto cero mecánico y el eléctrico se pueden ajustar simultáneamente girando el tornillo del punto cero (en la parte frontal del instrumento).

6. Mantenimiento y limpieza



Datos de contacto ver capítulo 1 “Información general” o parte posterior del manual de instrucciones.

ES

6.1 Mantenimiento

Este instrumento no requiere mantenimiento.

Todas las reparaciones solamente las debe efectuar el fabricante.

6.2 Limpieza



¡CUIDADO!

Lesiones corporales, daños materiales y del medio ambiente

Una limpieza inadecuada puede provocar lesiones corporales, daños materiales y del medio ambiente. Medios residuales en el instrumento desmontado pueden suponer un riesgo para personas, medio ambiente e instalación.

► Realizar el proceso de limpieza tal como se describe a continuación.

1. Antes de proceder con la limpieza hay que separar debidamente el instrumento de cualquier fuente de presión, apagarlo y desenchufarlo de la red.
2. Utilizar el equipo de protección necesario.
3. Limpiar el instrumento con un trapo húmedo.
¡No poner las conexiones eléctricas en contacto con la humedad!



¡CUIDADO!

Daño al dispositivo

¡Una limpieza inadecuada puede dañar el dispositivo!

- No utilizar productos de limpieza agresivos.
- No utilizar objetos duros o puntiagudos para limpiar.

4. Enjuagar y limpiar el dispositivo desmontado para proteger a las personas y el medio ambiente contra peligros por medios residuales adherentes.

7. Desmontaje, devolución y eliminación de residuos

7.1 Desmontaje



¡ADVERTENCIA!

Lesiones corporales, daños materiales y del medio ambiente por medios residuales

En caso de contacto con medios peligrosos (p. ej. oxígeno, acetileno, inflamables o tóxicos) medios nocivos para la salud (p. ej. corrosivas, tóxicas, cancerígenas radioactivas) y con sistemas de refrigeración o compresores existe el peligro de lesiones corporales, daños materiales y del medio ambiente.

- ▶ Enjuagar y limpiar el dispositivo desmontado (tras servicio) antes de proceder a su almacenaje para proteger a las personas y el medio ambiente de la exposición a medios adherentes.
- ▶ Observar la ficha de datos de seguridad correspondiente al medio.

7.2 Devolución

Es imprescindible observar lo siguiente para el envío del instrumento:

Todos los instrumentos enviados a WIKA deben estar libres de sustancias peligrosas (ácidos, lejías, soluciones, etc.) y, por lo tanto, deben limpiarse antes de devolver.



¡ADVERTENCIA!

Lesiones corporales, daños materiales y del medio ambiente por medios residuales

Medios residuales en el instrumento desmontado pueden suponer un riesgo para personas, medio ambiente e instalación.

- ▶ Limpieza del dispositivo, consultar el capítulo 6.2 “Limpieza”.

9.2 Eliminación de residuos

Una eliminación incorrecta puede provocar peligros para el medio ambiente.

Eliminar los componentes de los instrumentos y los materiales de embalaje conforme a los reglamentos relativos al tratamiento de residuos y eliminación vigentes en el país de utilización.







No eliminar en las basuras domésticas. Garantizar una eliminación correcta según las prescripciones nacionales.

8. Datos técnicos

Manómetro diferencial Eco, modelo A2G-05

Versión	<ul style="list-style-type: none"> ■ Versión estándar ■ Versión sin silicona
Diámetro en mm	110
Rango de medición	<ul style="list-style-type: none"> ■ 0 ... 100 Pa a 0 ... 6.000 Pa ■ -50 ... +50 Pa a -1.500 ... +1.500 Pa Otros rangos bajo petición
Unidad	<ul style="list-style-type: none"> ■ Pa ■ kPa ■ inWC ■ mmWC ■ mbar
Escala	<ul style="list-style-type: none"> ■ Escala simple ■ Escala doble
Clase de exactitud	
Span \geq 250 Pa	3,0
Span 101 ... 249 Pa	5,0
Span \leq 100 Pa	10,0
Conexión a proceso	Conexión fija acodada para mangueras con diámetro interior 4 ... 6 mm
Mecanismo	Transmisión sin contacto (SWISS MOVEMENT)
Materiales	
Componentes de la caja	Plástico, reforzamiento de fibra de vidrio
Membrana divisoria	<ul style="list-style-type: none"> ■ Silicona ■ EPDM (con versión sin silicona)
Mirilla	Policarbonato (estabilizado a los rayos UV)
Esfera	Aluminio
Aguja	Plástico, negro
Aguja ajustable	<ul style="list-style-type: none"> ■ Sin ■ Plástico, rojo
Media	<ul style="list-style-type: none"> ■ Aire ■ Gases no inflamables y no agresivos
Temperaturas admisibles	
Media	-20 ... +50 °C [-4 ... +122 °F]
Ambiente	-30 ... +80 °C [-22 ... +176 °F]
Presión máx. de trabajo (presión estática)	20 kPa
Tipo de protección según IEC/EN 60529	<ul style="list-style-type: none"> ■ IP54 ■ IP65
Peso (sistema de medición de presión)	240 g

9. Accesorios

Descripción		Código
	<p>Sondas para conductos estáticos con toma para tubo flexible de Ø 4 ... 7 mm</p> <p>Longitud de montaje 100 mm</p> <p>Longitud de montaje 150 mm</p> <p>Longitud de montaje 200 mm</p>	<p></p> <p>40232981</p> <p>40232999</p> <p>40233006</p>
	<p>Tubos flexibles</p> <p>Tubo flexible de PVC, diámetro interior 4 mm, rollo con 25 m</p> <p>Tubo flexible de PVC, diámetro interior 6 mm, rollo con 25 m</p> <p>Tubo flexible de silicona, diámetro interior 4 mm, rollo de 25 m</p> <p>Tubo flexible de silicona, diámetro interior 6 mm, rollo de 25 m</p>	<p></p> <p>40217841</p> <p>40217850</p> <p>40208940</p> <p>40208958</p>
	<p>Boquillas de conexión para mangueras de medición de Ø 4 ... 6 mm</p>	<p>40217507</p>
	<p>Protección contra inclemencias meteorológicas</p>	<p>40241564</p>

ES

Contenuti

1. Informazioni generali	52
2. Esecuzione e funzioni	53
3. Sicurezza	54
4. Trasporto, imballo e stoccaggio	56
5. Messa in servizio, funzionamento	56
6. Manutenzione e pulizia	59
7. Smontaggio, resi e smaltimento	60
8. Specifiche tecniche	61
9. Accessori	62

La dichiarazione di conformità è disponibile online sul sito www.wika.it.

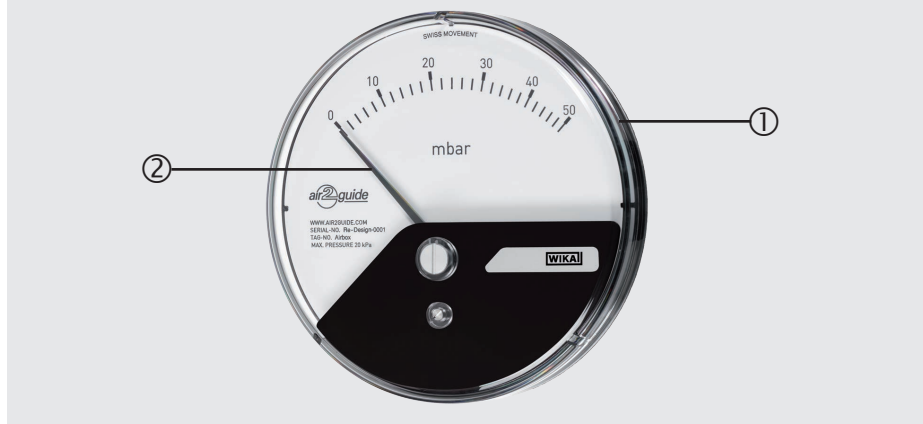
1. Informazioni generali

- Il manometro differenziale descritto in questo manuale d'uso è stato progettato e costruito secondo lo stato dell'arte della tecnica. Tutti i componenti sono soggetti a severi controlli di qualità ed ambientali durante la produzione. I nostri sistemi di qualità sono certificati ISO 9001 e ISO 14001.
- Questo manuale d'uso contiene importanti informazioni sull'uso dello strumento. Lavorare in sicurezza implica il rispetto delle istruzioni di sicurezza e di funzionamento.
- Osservare le normative locali in tema di prevenzione incidenti e le regole di sicurezza generali per il campo d'impiego dello strumento.
- Il manuale d'uso è parte dello strumento e deve essere conservato nelle immediate vicinanze dello stesso e facilmente accessibile in ogni momento al personale qualificato. Trasferire le istruzioni d'uso e manutenzione all'operatore o al possessore successivo.
- Il manuale d'uso deve essere letto con attenzione e compreso dal personale qualificato prima dell'inizio di qualsiasi attività.
- Si applicano le nostre condizioni generali di vendita, allegate alla conferma d'ordine.
- Soggetto a modifiche tecniche.
- Ulteriori informazioni:
 - Indirizzo Internet: www.wika.it
 - Scheda tecnica prodotto: PM 07.42
 - Consulenze tecniche ed applicative: Tel.: +39 02 93861-1
Fax: +39 02 93861-74
info@wika.it

2. Esecuzione e funzioni

2.1 Panoramica

Manometro differenziale Eco, senza cassa per montaggio a pannello



- ① Sistema di misura della pressione
- ② Indice di scala

2.2 Descrizione

Il manometro differenziale Eco modello A2G-05 è utilizzato per il monitoraggio della pressione differenziale nei settori della ventilazione e condizionamento dell'aria. I campi di misura vanno da 0 ... 100 Pa a 0 ... 6.000 Pa. I campi più/meno possono essere realizzati da -50 ... +50 Pa a -1.500 ... +1.500 Pa. Gli strumenti misurano la pressione per mezzo di membrane di separazione in silicone o, nella versione senza silicone, in EPDM. Le caratteristiche degli strumenti di misura rispondono alla normativa EN 837-3 ed alle normative per l'industria della ventilazione e delle condizionamento (V/AC).

2.3 Scopo di fornitura

- Manometro differenziale
- Anello di montaggio
- 3 viti di fissaggio

Controllare lo scopo di fornitura con il documento di consegna / trasporto.

3. Sicurezza

3.1 Legenda dei simboli

**ATTENZIONE!**

... indica una situazione di potenziale pericolo che, se non evitata, può causare lesioni gravi o morte.

**CAUTELA!**

... indica un situazione potenzialmente pericolosa che può provocare, se non evitata, ferite lievi o danni alle cose o all'ambiente.

IT**Informazione**

... fornisce suggerimenti utili e raccomandazioni per l'utilizzo efficiente e senza problemi dello strumento.

3.2 Destinazione d'uso

Questo manometro è stato progettato per la misura di pressioni molto basse con gas secchi, puliti e non aggressivi, principalmente aria.

Lo strumento è stato progettato e costruito esclusivamente per la sua destinazione d'uso e può essere impiegato solo per questa.

Il costruttore non è responsabile per reclami di qualsiasi natura in caso di utilizzo dello strumento al di fuori della sua destinazione d'uso.

3.3 Uso improprio

**ATTENZIONE!****Lesioni derivanti da uso improprio**

L'uso improprio dello strumento può provocare situazioni pericolose o lesioni.

- ▶ Astenersi dall'effettuare modifiche non autorizzate allo strumento.

Qualsiasi utilizzo dello strumento al di fuori o diverso da quello previsto è considerato uso improprio.

3.4 Qualificazione del personale



ATTENZIONE!

Rischio di lesioni in caso di personale non qualificato

L'uso improprio può condurre a lesioni gravi o danni alle apparecchiature.

- Le attività riportate in questo manuale d'uso possono essere effettuate solo da personale in possesso delle qualifiche riportate di seguito.

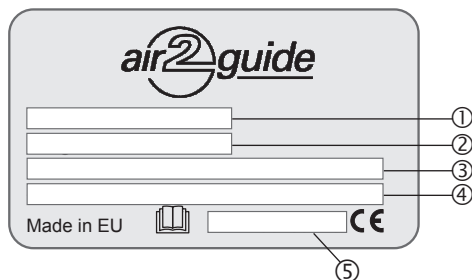
Personale qualificato

Per personale qualificato, autorizzato dall'operatore, si intende personale che, sulla base della sua formazione tecnica, della conoscenza della tecnologia di misura e controllo e sulla sua esperienza e conoscenza delle normative specifiche del paese, normative e direttive correnti, sia in grado di effettuare il lavoro descritto e di riconoscere autonomamente potenziali pericoli.

IT

3.5 Etichettatura, simboli per la sicurezza

Etichetta prodotto (esempio)



- | | |
|---------------------|-----------------------------|
| ① Modello | ④ Tensione di alimentazione |
| ② Campo di misura | ⑤ Numero di serie |
| ③ Segnale di uscita | |



Prima di montare e mettere in servizio lo strumento, assicurarsi di aver letto attentamente il manuale d'uso!

4. Trasporto, imballo e stoccaggio

4.1 Trasporto

Verificare che il manometro non abbia subito danni nel trasporto. Danni evidenti devono essere segnalati tempestivamente.



CAUTELA!

Danni dovuti a trasporto improprio

Con un trasporto non corretto, lo strumento può subire danni gravi.

- ▶ Quando le merci imballate si scaricano al momento della consegna, così come durante il trasporto interno, procedere con cautela e osservare i simboli riportati sull'imballo.
- ▶ In caso di trasporti interni, osservare le istruzioni riportate nel capitolo 4.2 "Imballaggio e stoccaggio".

IT

4.2 Imballaggio e stoccaggio

Rimuovere l'imballo solo appena prima dell'installazione.

Conservare l'imballo per proteggere lo strumento in successivi trasporti (es. variazione del sito di installazione, invio in riparazione).

Condizioni consentite per lo stoccaggio:

- Temperatura di stoccaggio: -30 ... +80 °C
- Umidità: 35 ... 85 % umidità relativa (senza condensazione)

5. Messa in servizio, funzionamento

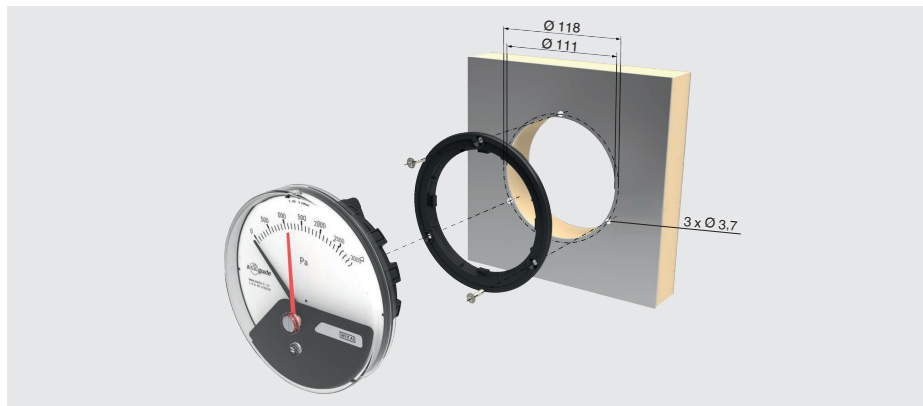
5.1 Installazione e attacco meccanico

In conformità alle norme tecniche generali per strumenti di misura (per esempio: EN 837-2 conformità "Consigli per la scelta e l'installazione di manometri").

Gli strumenti standard air2guide sono calibrati con la membrana in posizione verticale e devono essere pertanto montati in questo modo, anche per rispettare le specifiche di precisione. Se occorre richiedere una diversa posizione d'installazione per gli strumenti air2guide, si prega di specificarlo in fase d'ordine. I strumenti con campi di misura più elevati possono essere montati in una posizione diversa da quella verticale, agendo semplicemente sulla regolazione del punto zero.

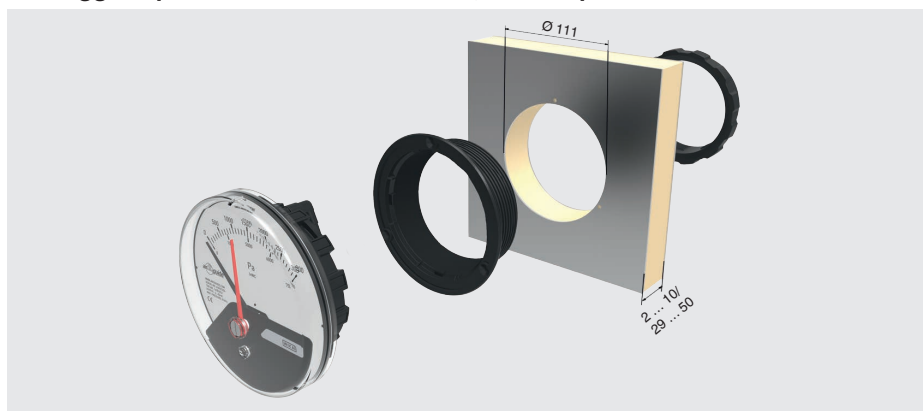
5. Messa in servizio, funzionamento

Montaggio a pannello con anello di montaggio, attacco posteriore



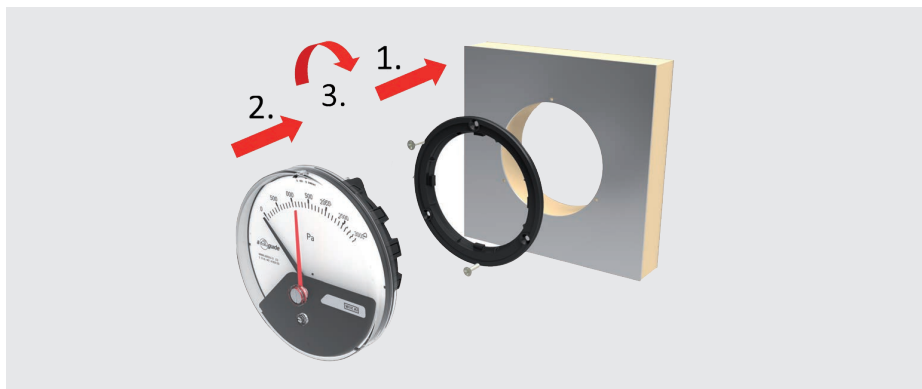
IT

Montaggio a pannello con anello filettato, attacco posteriore



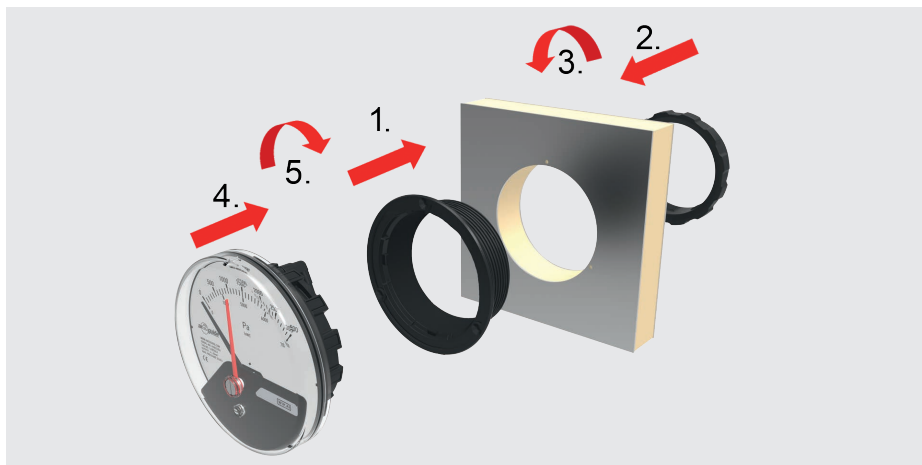
5. Messa in servizio, funzionamento

Fasi di montaggio dettagliate con anello di montaggio



IT

Fasi di montaggio dettagliate con anello filettato



Dopo aver inserito l'elemento di misura nella custodia è possibile ruotarlo di 15 gradi in senso orario o antiorario per garantire il corretto posizionamento orizzontale dello strumento.

5.2 Messa in funzione

- Durante il processo di prima messa in servizio, si devono evitare in qualsiasi modo sbalzi di pressione.
- Proteggere gli manometri da contaminazioni, forti escursioni termiche e vibrazioni.
- Utilizzare il manometro solo in condizioni tecniche e di sicurezza perfette.
- Montaggio dell'attacco di pressione secondo i simboli apposti:
 - ⊕ alta pressione
 - ⊖ bassa pressione

5.3 Regolazione del punto zero

Generalmente, la regolazione dello zero deve avvenire in assenza di pressione.

Punto zero meccanico ed elettrico

Nel caso di una deviazione dal punto zero (nello stato depressurizzato), il punto zero può essere corretto tramite l'apposita impostazione (vite). È possibile eseguire una correzione del punto zero meccanico ed elettrico tramite la vite di regolazione (sul frontale dello strumento).

6. Manutenzione e pulizia



Per informazioni dettagliate, vedere il capitolo 1 "Informazioni generali" o il retro del manuale d'uso.

IT

6.1 Manutenzione

Lo strumento è esente da manutenzione.

Le riparazioni devono essere effettuate solo dal costruttore.

6.2 Pulizia



CAUTELA!

Lesioni fisiche e danni alle cose e all'ambiente

Una pulizia impropria può provocare lesioni fisiche e danni alle cose e all'ambiente. Fluidi residui presenti all'interno dello strumento smontato possono causare rischi a persone, all'ambiente e allo strumento stesso.

► Effettuare la pulizia come descritto di seguito.

1. Prima della pulizia, disconnettere correttamente lo strumento dal processo, spegnerlo e scollegarlo dall'alimentazione.
2. Utilizzare i dispositivi di protezione necessari.
3. Pulire lo strumento con un panno umido.
Le connessioni elettriche non devono venire in contatto con umidità!



CAUTELA!

Danni allo strumento

Una pulizia impropria può causare danni allo strumento!

- Non usare detergenti aggressivi.
- Per la pulizia non utilizzare oggetti appuntiti o duri.

4. Lavare o pulire lo strumento smontato, allo scopo di proteggere le persone e l'ambiente dall'esposizione con i fluidi residui.

7. Smontaggio, resi e smaltimento

7.1 Smontaggio



ATTENZIONE!

Lesioni fisiche e danni alle cose e all'ambiente a causa dei fluidi residui

A contatto con fluidi pericolosi (ad esempio ossigeno, acetilene, sostanze infiammabili o tossiche), con fluidi nocivi (ad esempio corrosivi, tossici, cancerogeni, radioattivi), e anche con impianti di refrigerazione e compressori, vi è il rischio di lesioni fisiche e danni alle cose e dell'ambiente.

- ▶ Prima dello stoccaggio, lavare o pulire lo strumento smontato (dopo l'uso), allo scopo di proteggere le persone e l'ambiente dall'esposizione con i fluidi residui.
- ▶ Osservare le informazioni contenute nella scheda di sicurezza per il corrispondente fluido.

IT

7.2 Resi

Osservare attentamente le seguenti indicazioni per la spedizione dello strumento:

Tutti gli strumenti inviati a WIKA devono essere privi di qualsiasi tipo di sostanze pericolose (acidi, basi, soluzioni, ecc.) e pertanto devono essere puliti prima di essere restituiti.



ATTENZIONE!

Lesioni fisiche e danni alle cose e all'ambiente a causa dei fluidi residui

Fluidi residui presenti all'interno dello strumento smontato possono causare rischi a persone, all'ambiente e allo strumento stesso.

- ▶ Pulire lo strumento, vedere capitolo 6.2 "Pulizia".

9.3 Smaltimento

Lo smaltimento inappropriato può provocare rischi per l'ambiente.

Lo smaltimento dei componenti dello strumento e dei materiali di imballaggio deve essere effettuato in modo compatibile ed in accordo alle normative nazionali.







Non smaltire insieme ai rifiuti domestici. Smaltire in modo appropriato secondo le regolamentazioni del proprio paese.

8. Specifiche tecniche

Manometro differenziale Eco, modello A2G-05

Versione	<ul style="list-style-type: none"> ■ Versione standard ■ Versione senza silicone
Diametro nominale in mm	110
Campo di misura	<ul style="list-style-type: none"> ■ 0 ... 100 Pa fino a 0 ... 6.000 Pa ■ -50 ... +50 Pa fino a -1.500 ... +1.500 Pa Ulteriori campi più/meno a richiesta
Unità	<ul style="list-style-type: none"> ■ Pa ■ kPa ■ inWC ■ mmWC ■ mbar
Scala	<ul style="list-style-type: none"> ■ Scala singola ■ Doppia scala
Classe di precisione	
Span \geq 250 Pa	3,0
Span 101 ... 249 Pa	5,0
Span \leq 100 Pa	10,0
Attacco al processo	Attacco angolare fisso per tubi flessibili con diametro interno da 4 mm a 6 mm
Movimento	Trasmissione senza contatto (SWISS MOVEMENT)
Materiali	
Componenti della cassa	Plastica, fibra di vetro rinforzata
Membrana di separazione	<ul style="list-style-type: none"> ■ Silicone ■ EPDM (con esecuzione senza silicone)
Trasparente	Policarbonato (stabilizzato UV)
Quadrante	Alluminio
Indice	Plastica, nera
Lancetta di marcatura	<ul style="list-style-type: none"> ■ Senza ■ Plastica, rosso
Fluido	<ul style="list-style-type: none"> ■ Aria ■ Gas non infiammabili e non aggressivi
Temperature consentite	
Fluido	-20 ... +50 °C [-4 ... +122 °F]
Ambiente	-30 ... +80 °C [-22 ... +176 °F]
Pressione di lavoro massima (pressione statica)	20 kPa
Grado di protezione secondo IEC/EN 60529	<ul style="list-style-type: none"> ■ IP54 ■ IP65
Peso (sistema di misura della pressione)	240 g

9. Accessori

Descrizione	Codice d'ordine
	<p>Sonde condotti statiche con attacco per tubo combi per tubi flessibili di misura della pressione con diametro da 4 ... 7 mm</p> <p>Profondità di immersione 100 mm 40232981</p> <p>Profondità di immersione 150 mm 40232999</p> <p>Profondità di immersione 200 mm 40233006</p>
	<p>Tubi di misura</p> <p>Tubo flessibile in PVC, diametro interno 4 mm, rotolo da 25 m 40217841</p> <p>Tubo flessibile in PVC, diametro interno 6 mm, rotolo da 25 m 40217850</p> <p>Tubo flessibile in silicone, diametro interno 4 mm, rotolo da 25 m 40208940</p> <p>Tubo flessibile in silicone, diametro interno 6 mm, rotolo da 25 m 40208958</p>
	<p>Adattatori per condotti per tubi flessibili di misura con diametro da 4 ... 6 mm</p> <p>40217507</p>
	<p>Calotta di protezione</p> <p>40241564</p>

WIKA subsidiaries worldwide can be found online at www.wika.com.
WIKa-Niederlassungen weltweit finden Sie online unter www.wika.de.
La liste des filiales WIKa dans le monde se trouve sur www.wika.fr.
Sucursales WIKa en todo el mundo puede encontrar en www.wika.es.
Per le filiali WIKa nel mondo, visitate il nostro sito www.wika.it.



WIKa Alexander Wiegand SE & Co. KG

Alexander-Wiegand-Strasse 30

63911 Klingenberg • Germany

Tel. +49 9372 132-0

Fax +49 9372 132-406

info@wika.de

www.wika.de