

Pozzetto flangiato (da barra) Parti a contatto con il fluido in materiali speciali, con rondella Modello TW10-P

Scheda tecnica WIKA TW 95.12

Applicazioni

- Industria chimica, tecnologia di processo, costruzione di apparecchiature
- Per elevate esigenze di resistenza alla corrosione
- Per condizioni di processo gravose

Caratteristiche distintive

- Buon rapporto prezzo/prestazione
- Parti a contatto con il fluido costruite in materiali speciali
- Flangia non a contatto con il fluido in acciaio inox 316/316L
- Pozzetto termometrico saldato a un'unità
- Forme pozzetto termometrico possibili:
 - rastremato, dritto o a gradini
 - versione "Quill Tip" (con punta aperta)

Descrizione

Ogni pozzetto termometrico è un componente importante di qualsiasi punto di misurazione della temperatura. Viene usato per separare il processo dall'area circostante, proteggendo così l'ambiente ed il personale operativo e mantenendo lontani i fluidi aggressivi, le alte pressioni e le velocità di processo e dallo stesso sensore di temperatura, consentendo quindi al termometro di essere sostituito durante il funzionamento.

Considerate le molteplici applicazioni esistono molte varianti riguardo le esecuzioni e i materiali. Il tipo di attacco al processo e la metodologia di costruzione sono importanti criteri per definire l'adeguata esecuzione. La prima differenziazione è riconducibile al tipo di attacco al processo che per i pozzetti può essere flangiato, saldato o filettato.

**Pozzetto flangiato, modello TW10-P**

La seconda differenziazione riguarda il tipo di costruzione che può essere fatta partendo da un tubo o da barra piena. I pozzetti ricavati da tubo possono avere un attacco al processo filettato e saldato e la punta chiusa tramite un'ulteriore saldatura. Per i pozzetti ricavati da barra si parte da uno spezzone di metallo pieno.

Le serie TW10 dei pozzetti da barra con attacco flangiato sono adatti per essere usati con numerosi termometri elettrici e meccanici di WIKA.

Grazie all'esecuzione molto robusta e a materiali con elevata resistenza alla corrosione, questi pozzetti termometrici rappresentano la prima scelta per applicazioni nei settori della petrolchimica, chimica e costruzione di impianti.

Versione standard

Materiali pozzetto termometrico

Hastelloy C4 (2.4610), Hastelloy C276 (2.4819),
Monel 400 (2.4360), grado titanio 2 (3.7035) ¹⁾

Flangia

Secondo ASME, EN 1092-1, DIN 2527

Collegamento al termometro

½ NPT, G ½ femmina

Versione "Quill Tip" con attacco a saldare ½" e ¾"

Diametro del foro

Ø 6,6 mm, Ø 8,5 mm

Lunghezza immersione U

Secondo le specifiche del cliente

Lunghezza estensione H

57 mm, 83 mm (standard)

Altri a richiesta

Max. temperatura di processo, pressione di processo

In base a

- Esecuzione del pozzetto termometrico
 - Dimensioni
 - Materiale
 - Pressione nominale flangia
- Condizioni di processo
 - Velocità del flusso
 - Densità del fluido

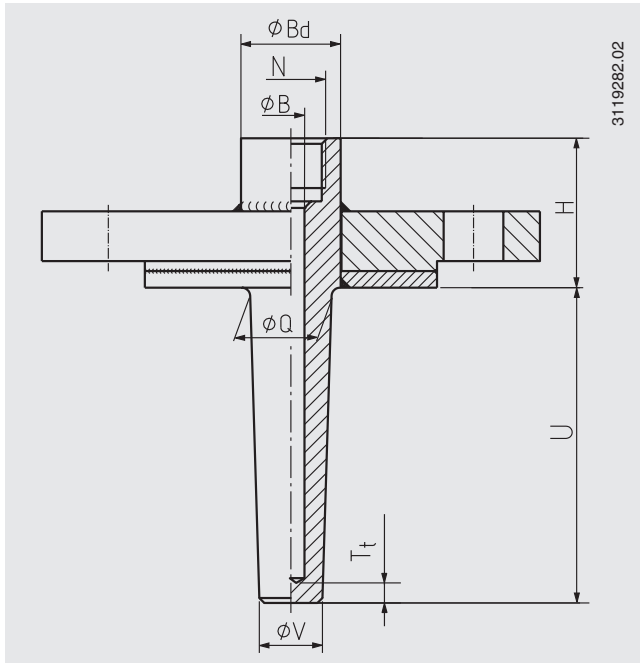
Opzioni

- Altre dimensioni e materiali a richiesta
- Versione "Quill Tip"
- Certificati di qualità
- Il calcolo della frequenza di risonanza per pozzetti secondo ASME PTC 19.3 TW-2016 è consigliato in applicazioni critiche e può essere richiesto al nostro reparto assistenza WIKA.

Per ulteriori informazioni vedere la Informazione tecnica IN 00.15 "Calcolo della resistenza per i pozzetti".

¹⁾ Per il grado del titanio 2 (materiale 3.7035), la flangia è progettata come flangia flottante rimovibile.

Dimensioni in mm



- Legenda:
- H Lunghezza estensione
 - U Lunghezza immersione
 - N Collegamento al termometro
 - Ø B Diametro del foro
 - Ø Q Diametro dello stelo sotto attacco
 - Ø V Diametro della punta
 - Ø Bd Diametro testa
 - T_t Spessore del fondello (6,5 mm)

Flangia ASME, modello TW10-P-A

DN	PN in lbs	Dimensioni in mm					Peso in kg		
		H	Ø Q	Ø V	Ø B	Ø Bd	U = 4"	U = 13"	U = 22"
1"	150	2 ¼" (circa 57 mm)	22	16	6,6 o 8,5	30	1,6	2,1	2,5
	300	2 ¼" (circa 57 mm)	22	16	6,6 o 8,5	30	2,3	2,8	3,2
	600	2 ¼" (circa 57 mm)	22	16	6,6 o 8,5	30	2,5	3,0	3,4
	1.500	3 ¼" (circa 83 mm)	22	16	6,6 o 8,5	30	4,7	5,2	5,6
1½"	150	2 ¼" (circa 57 mm)	25	19	6,6 o 8,5	30	2,0	2,6	3,2
	300	2 ¼" (circa 57 mm)	25	19	6,6 o 8,5	30	3,5	4,1	4,7
	600	2 ¼" (circa 57 mm)	25	19	6,6 o 8,5	30	4,2	4,9	5,5
	1.500	3 ¼" (circa 83 mm)	25	19	6,6 o 8,5	30	6,9	7,6	8,2
2"	150	2 ¼" (circa 57 mm)	25	19	6,6 o 8,5	30	2,8	3,4	4,0
	300	2 ¼" (circa 57 mm)	25	19	6,6 o 8,5	30	4,0	4,6	5,2
	600	2 ¼" (circa 57 mm)	25	19	6,6 o 8,5	30	4,5	5,2	5,8
	1.500	3 ¼" (circa 83 mm)	25	19	6,6 o 8,5	30	11,7	12,3	13,0

EN, flange DIN, modello TW10-P-A

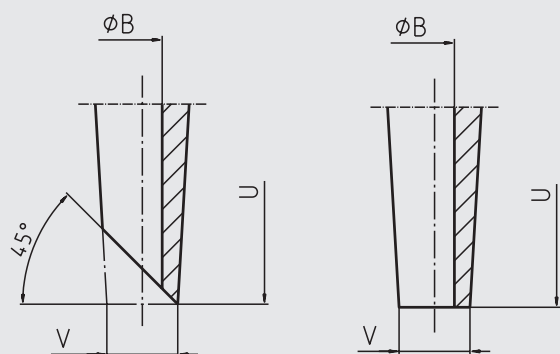
DN	PN in bar	Dimensioni in mm					Peso in kg	
		H	Ø Q	Ø V	Ø B	Ø Bd	U = 160 mm	U = 500 mm
25	40	45	22	16	6,2 o 10,2	30	1,94	2,62
	63/64	45	22	16	6,2 o 10,2	30	3,24	3,92
	100	45	22	16	6,2 o 10,2	30	3,24	3,92
40	40	45	25	19	6,2 o 10,2	30	3,06	4,00
	63/64	45	25	19	6,2 o 10,2	30	4,76	5,70
	100	45	25	19	6,2 o 10,2	30	4,76	5,70
50	40	45	25	19	6,2 o 10,2	30	3,86	4,80
	63/64	45	25	19	6,2 o 10,2	30	5,16	6,10
	100	45	25	19	6,2 o 10,2	30	6,56	7,50
80	40	60	25	19	6,2 o 10,2	30	6,56	7,50
	63/64	60	25	19	6,2 o 10,2	30	7,56	8,50
	100	60	25	19	6,2 o 10,2	30	10,16	11,10
100	40	60	25	19	6,2 o 10,2	30	8,26	9,20
	63/64	60	25	19	6,2 o 10,2	30	10,86	11,80
	100	60	25	19	6,2 o 10,2	30	14,96	15,90

Versione "Quill Tip"

Standard

Opzione: dritta

11536128.01

**Lunghezze del bulbo adatte (Termometri a quadrante)**

Tipo di collegamento	Lunghezza del bulbo l_1
S, 4, 5	$l_1 = U + H - 10 \text{ mm}$
2	$l_1 = U + H - 30 \text{ mm}$

Rugosità delle superfici di tenuta

Norma per la flangia		AARH in μinch	Ra in μm	Rz in μm
ASME B16.5	Stock finish	125 ... 250	3,2 ... 6,3	-
	Smooth finish	< 125	< 3,2	-
EN 1092-1	Forma B1	-	3,2 ... 12,5	12,5 ... 50
	Forma B2	-	0,8 ... 3,2	3,2 ... 12,5
DIN 2527	Forma C	-	-	40 ... 160
	Forma E	-	-	< 16

Informazioni per l'ordine

Modello / Forma pozzetto / Diametro nominale DN / Pressione nominale PN / Superficie di tenuta /
 Attacco al termometro / Spessore dell'ugello flangia / Lunghezza immersione U / Lunghezza attacco H / Materiale
 flangia / Materiale pozzetto / Diametro testa / Diametro foro ϕB / Diametro radice ϕQ / Diametro punta ϕV /
 Montaggio con termometro / Certificati / Opzioni

© 2007 WIKA Alexander Wiegand SE & Co. tutti i diritti riservati.
 Le specifiche tecniche riportate in questo documento rappresentano lo stato dell'arte al momento della pubblicazione.
 Ci riserviamo il diritto di apportare modifiche alle specifiche tecniche ed ai materiali.



WIKAI Italia Srl & C. Sas
 Via Marconi, 8
 20020 Arese (Milano)/Italia
 Tel. +39 02 93861-1
 Fax +39 02 93861-74
 info@wika.it
 www.wika.it