

Защитная гильза с резьбовым фланцем (цельноточеная) Резьбовая или сварная конструкция Модели TW10-S, TW10-B

WIKА типовой лист TW 95.11

Применение

- Нефтехимическая промышленность, шельфовые и береговые конструкции, проектирование установок
- Для высоких технологических нагрузок

Особенности

- Конструкция присоединения фланца к защитной гильзе сварная с резьбой
- Модель TW10-S: Отсутствуют сварные соединения, контактирующие с измеряемой средой (стандартно)
- Модель TW10-B: Дополнительный сварной шов со стороны процесса (уплотнительное соединение)
- Покрытие для работы с коррозионными или абразивными средами
- Возможные формы защитных гильз:
 - коническая, прямая или ступенчатая
 - исполнение „Quill Tip“ (с открытым наконечником)

Описание

Защитные гильзы являются важным компонентом любой точки измерения температуры. Они отделяют технологический процесс от внешней среды, защищая окружающую среду и персонал, а также датчик температуры от воздействия агрессивной среды и обеспечивают возможность замены термометра без остановки процесса.

Исходя из практически неограниченных возможностей применения, защитные гильзы имеют самые разные конструкции и изготавливаются из разнообразных материалов. Защитные гильзы отличаются по типу технологического присоединения и методу производства. Защитные гильзы по типу установки можно разделить на резьбовые, приварные и фланцевые. Кроме того, различают сварные и цельноточеные защитные гильзы. Сварные защитные гильзы изготавливаются из трубки, к одному из концов которой приваривается наконечник.



**Защитная гильза с резьбовым фланцем,
модель TW10-S**

Цельноточеные защитные гильзы изготавливаются из цельного металлического прутка.

Цельноточеные защитные гильзы серии TW10 с фланцевым технологическим присоединением могут использоваться с различными электрическими и механическими термометрами компании WIKА.

Благодаря прочной конструкции, выдерживающей тяжелые условия эксплуатации, данные защитные гильзы, отвечающие международным стандартам, являются наилучшим выбором для химической и нефтехимической промышленности, а также при проектировании различных установок.

Стандартное исполнение

Материал защитной гильзы

Нержавеющая сталь 304/304L, 316/316L, 1.4571
A105, специальные материалы

Фланец

Резьбовой фланец в соответствии с ASME B16.5

Присоединение к термометру

½ NPT, G ½ наружная резьба
исполнение "Quill Tip" с приварным присоединением ½"
и ¾"

Диаметр отверстия

Ø 6,6 мм, Ø 8,5 мм

Погружная длина U

По спецификации заказчика

Длина присоединения H

57, 83, 102 мм (стандартно)

Другие по запросу

Покрытие

Твердосплавное покрытие для работы с абразивными
средами с Stellite® 6:

- Высокоскоростное газопламенное напыление (HVOF)
Толщина 0,5 мм
- Плазменная дуга (PTA)
Толщина 1,6 мм (стандартно) до 3,2 мм
- Лазерное плакирование
Толщина 1,6 мм (стандартно)
большая толщина по запросу
- Воздушно-плазменное напыление (APS)
Толщина макс. 1,6 мм

Противокоррозионная защита для высоких химических
нагрузок:

- Фторопласт PFA
Толщина мин. 0,4 мм (стандартно) или
мин. 0,6 мм (специальная конструкция)
- Фторопласт ECTFE (Halar®)
Толщина мин. 0,6 мм

Другие устойчивые покрытия по запросу

Макс. температура процесса, давление процесса

Зависят от:

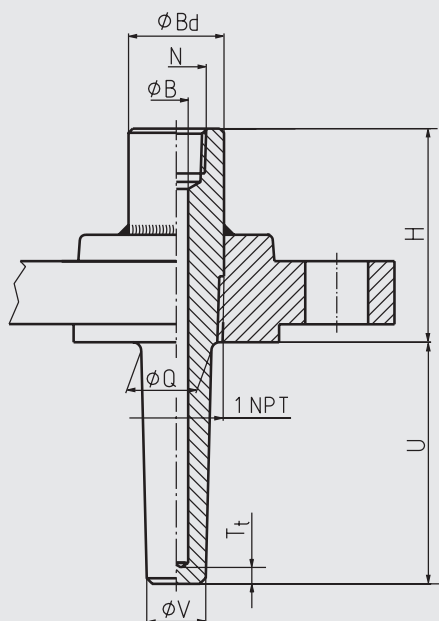
- Конструкции защитной гильзы
 - Размеров
 - Материала
 - Покрытия
 - Номинального давления фланца
- Условий технологического процесса
 - Расхода
 - Плотности среды

Опции

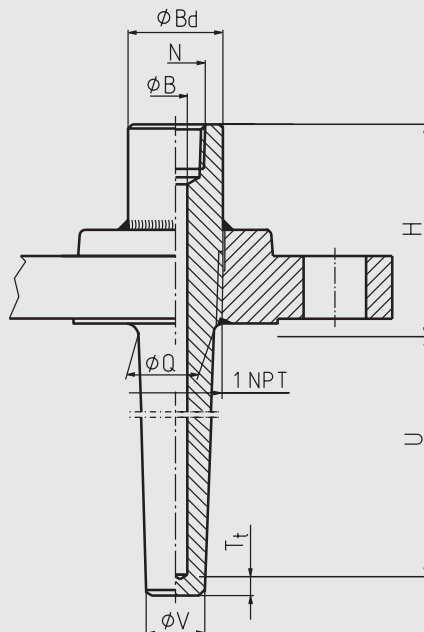
- Другие фланцы, размеры и материалы
- Исполнение "Quill Tip"
- Танталовое покрытие для деталей, имеющих контакт
с измеряемой средой (погружная длина U + макс. 3 мм)
- Сертификаты качества
- Расчет защитных гильз по ASME PTC 19.3 TW-2016
рекомендуется для критичных применений в рамках
дополнительных сервисных услуг WIKA

Более подробная информация приведена в Технической
информации IN 00.15 "Расчет надежности защитных
гильз".

Модель TW10-S-A



Модель TW10-B-A



- Условные обозначения:
- H Длина присоединения ¹⁾
 - U Погружная длина ¹⁾
 - N Присоединение к термометру
 - Ø B Диаметр отверстия
 - Ø Q Диаметр основания
 - Ø V Диаметр наконечника
 - Ø Bd Диаметр головки
 - It Толщина наконечника (6,5 мм)

1) По техническим причинам при использовании резьбы 1" NPT длина присоединения H, а также погружная длина U могут отличаться с допуском ±5 мм от указанного номинального размера. Поэтому нельзя гарантировать расположение резьбового соединения заподлицо с рабочей поверхностью фланца.

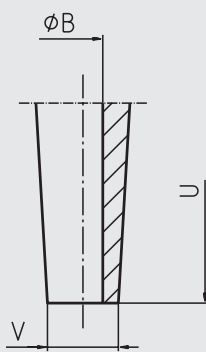
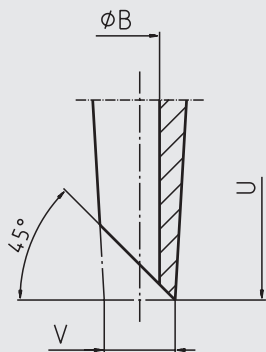
DN	PN, фунты	Размеры, мм					Масса, кг		
		H	Ø Q	Ø V	Ø B	Ø Bd	U = 4"	U = 13"	U = 22"
1"	150	2 ¼" (приблизит. 57 мм)	22	16	6,6 или 8,5	34	1,4	1,9	2,3
	300	2 ¼" (приблизит. 57 мм)	22	16	6,6 или 8,5	34	2,1	2,6	3,0
	600	2 ¼" (приблизит. 57 мм)	22	16	6,6 или 8,5	34	2,3	2,8	3,2
	1500	3 ¼" (приблизит. 83 мм)	22	16	6,6 или 8,5	34	4,3	4,8	5,2
	2500	3 ¼" (приблизит. 83 мм)	22	16	6,6 или 8,5	34	5,6	6,1	6,5
1 ½"	150	2 ¼" (приблизит. 57 мм)	25	19	6,6 или 8,5	34	2,0	2,6	3,2
	300	2 ¼" (приблизит. 57 мм)	25	19	6,6 или 8,5	34	3,3	3,9	4,5
	600	3 ¼" (приблизит. 83 мм)	25	19	6,6 или 8,5	34	4,0	4,7	5,3
	1500	3 ¼" (приблизит. 83 мм)	25	19	6,6 или 8,5	34	6,4	7,1	7,7
	2500	4" (приблизит. 102 мм)	25	19	6,6 или 8,5	34	12,0	12,6	13,3
2"	150	2 ¼" (приблизит. 57 мм)	25	19	6,6 или 8,5	34	2,8	3,4	4,0
	300	2 ¼" (приблизит. 57 мм)	25	19	6,6 или 8,5	34	3,7	4,3	4,9
	600	3 ¼" (приблизит. 83 мм)	25	19	6,6 или 8,5	34	4,6	5,3	5,9
	1500	4" (приблизит. 102 мм)	25	19	6,6 или 8,5	34	11,0	11,6	12,3
	2500	4 ¼" (приблизит. 108 мм)	25	19	6,6 или 8,5	34	17,0	17,6	18,3
2 ½"	150	2 ¼" (приблизит. 57 мм)	25	19	6,6 или 8,5	34	4,0	4,6	5,2
	300	3 ¼" (приблизит. 83 мм)	25	19	6,6 или 8,5	34	5,2	5,9	6,5
	600	3 ¼" (приблизит. 83 мм)	25	19	6,6 или 8,5	34	6,3	7,0	7,6
	1500	4" (приблизит. 102 мм)	25	19	6,6 или 8,5	34	15,0	15,6	16,3
	2500	4 ¼" (приблизит. 108 мм)	25	19	6,6 или 8,5	34	23,1	23,7	24,4

Исполнение "Quill Tip"

Стандартное

Оptionальное: прямое

11536128,01



Соответствующие длины штока (механические показывающие термометры)

Тип присоединения	Длина штока l_1
S, 4, 5	$l_1 = U + H - 10$ мм
2	$l_1 = U + H - 30$ мм

Чистота обработки уплотнительной поверхности

Стандарт фланца		AARH, мкдюйм	Ra, мкм	Rz, мкм
ASME B16.5	Чистовая обработка	125 ... 250	3,2 ... 6,3	-
	Шлифовка	< 125	< 3,2	-
	Фланец под круглую стальную прокладку (RTJ)	< 63	< 1,6	-
	Паз/канавка	< 125	< 3,2	-
EN 1092-1	Форма B1	-	3,2 ... 12,5	12,5 ... 50
	Форма B2	-	0,8 ... 3,2	3,2 ... 12,5
DIN 2527	Форма C	-	-	40 ... 160
	Форма E	-	-	< 16

Примеры покрытий

Твёрдосплавное покрытие:
Лазерное плакирование (шток
защитной гильзы)



Твёрдосплавное покрытие:
Воздушно-плазменное напыление
(APS) (шток защитной гильзы)



Коррозионная защита:
Фторопласт PFA (детали, контакти-
рующие с измеряемой средой)



Информация для заказа

Модель / Форма защитной гильзы / Номинальный диаметр DN / Номинальное давление PN / Уплотнительная поверхность / Присоединение к термометру / Толщина стенки фланцевого сопла / Погружная длина U / Длина присоединения H / Материал фланца / Материал защитной гильзы / Диаметр головки / Диаметр отверстия \varnothing B / Диаметр основания \varnothing Q / Диаметр наконечника \varnothing V / Сборочный узел с термометром / Сертификаты / Опции

© 12/2007 WIKA Alexander Wiegand SE & Co. KG, все права защищены.

Спецификации, приведенные в данном документе, отражают техническое состояние изделия на момент публикации данного документа. Возможны технические изменения характеристик и материалов.