

Mini termostato Custodia in acciaio inox Modello TXS

Scheda tecnica WIKA TV 31.70



Process Mini Series

Applicazioni

- Monitoraggio di temperatura e controllo dei processi
- Strumentazione in applicazioni critiche e di sicurezza per l'industria di processo, specialmente chimica e petrolchimica, petrolifera e del gas, dell'energia (incluse le centrali nucleari), dell'acqua/acque reflue, mineraria
- Per punti di misura con spazio limitato, p.e. quadri elettrici

Caratteristiche distintive

- Non è necessaria alcuna alimentazione per la commutazione di carichi elettrici
- Campi di taratura da -15 ... +20°C a 180 ... 250°C
- Sicurezza intrinseca Ex ia disponibile
- 1 valore nominale, SPDT, portata del contatto elevata fino a 250 Vca, 15 A
- Montaggio diretto o remoto con capillare ≤ 10 m



Fig. a sinistra: montaggio diretto

Fig. a destra: montaggio remoto con capillare

Descrizione

Questi termostati di alta qualità sono stati appositamente progettati per applicazioni dove la sicurezza è critica. Prodotti di qualità elevata e processi produttivi conformi alla norma ISO 9001 garantiscono un monitoraggio affidabile del vostro impianto. Ogni fase della produzione è controllata da software di assicurazione della qualità e gli strumenti sono collaudati al 100 %.

Allo scopo di garantire la massima flessibilità di funzionamento possibile, i termostati sono dotati di microinterruttori che consentono di azionare direttamente carichi elettrici fino a 250 Vca, 5 A. Per portate dei contatti inferiori, come nelle applicazioni con PLC, sono disponibili in opzione microinterruttori con contatti dorati.

I componenti del sistema di misura e l'armatura spiralata flessibile sono in acciaio inox.

Inoltre, il comportamento a scatto della rondella a tazza aumenta la stabilità e la resistenza alle vibrazioni.

Il termostato modello TXS è estremamente robusto, garantisce ottime caratteristiche di funzionamento in uno spazio limitato con una ripetibilità inferiore all'1% dell'ampiezza del campo di taratura.

Versione standard

Principio di misura

Sistema di misura della pressione a vapore (SAMA IIC e IIA)

Custodia del termostato

Acciaio inox 316, antimanomissione

Targa del prodotto in acciaio inox, incisa al laser

Grado di protezione

IP66 secondo EN/IEC 60529, NEMA 4X

Temperatura ambiente consentita

-40 ... +85 °C

Contatto elettrico

Microinterruttori chiusi ermeticamente con differenziale fisso.

- 1 x SPDT (singolo polo, doppio contatto)

Tipo di protezione (opzione)

- Ex ia I Ma (miniere)
- Ex ia IIC T6/T4 ¹⁾ Ga (gas)
- Ex ia IIIC T85/T135 ¹⁾ Da (polveri)

1) La classe di temperatura fa riferimento al campo di temperatura ambiente. Per ulteriori dettagli, vedere il certificato di esame del tipo.

Valori di sicurezza max.

(solo per versione Ex ia)

Valori massimi	
Tensione U_i	30 Vcc
Corrente I_i	100 mA
Potenza P_i	0,75 W
Capacitanza interna C_i	0 μ F
Induttanza interna L_i	0 mH

Esecuzione del contatto		Carico elettrico ammissibile (carico resistivo)		Adatto per opzione Ex ia
		CA	CC	
E	1 x SPDT, in argento, sigillato ermeticamente	250 Vca, 5 A	24 Vcc, 5 A	Sì
J	1 x SPDT, dorato, sigillato ermeticamente	250 Vca, 0,5 A	24 Vcc, 1 A	Sì

Regolazione del punto di intervento

Il punto di intervento può essere definito dal cliente o regolato in fabbrica entro il campo di taratura. La regolazione successiva del valore nominale sul posto viene effettuata utilizzando la vite di regolazione, la quale viene coperta dalla piastra di copertura di accesso con sigillo di piombo opzionale.

Esempio:

Campo di taratura: 5 ... 70°C con un contatto elettrico
Temperatura in salita: regolare il valore nominale tra 11 e 70°C.
Temperatura in discesa: regolare il valore nominale tra 5 e 64°C.
Vedere la tabella del campo di taratura.

Ripetibilità del punto di intervento

≤ 1% dell'ampiezza del campo di taratura

Specificare:

Valore nominale, direzione di intervento del contatto, p.e.:

Valore nominale: 95 °C, crescente

Campo di taratura

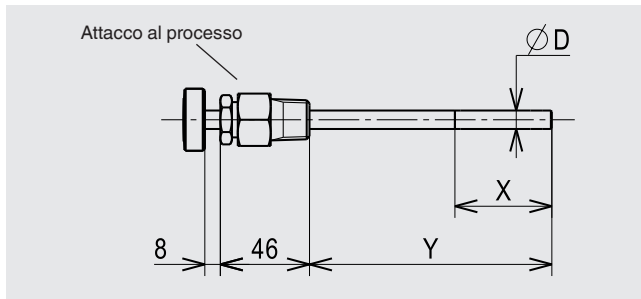
Campo di misura in °C	Campo di taratura a seconda della direzione di intervento in °C		Campo di lavoro in °C	Temperatura di prova in °C	Differenziale max. in °C	Classe SAMA
	Crescente	Decrescente				
-15 ... +20	-10 ... +20	-15 ... +15	-40 ... +50	70	≤ 5	IIC
5 ... 70	11 ... 70	5 ... 64	-40 ... +95	120	≤ 6	IIC
55 ... 140	61 ... 140	55 ... 134	-40 ... +160	190	≤ 6	IIC
130 ... 190	142 ... 190	130 ... 178	-40 ... +215	230	≤ 12	IIA
180 ... 250	192 ... 250	180 ... 238	-40 ... +300	330	≤ 12	IIA

Versione puntale del sensore

- Montaggio diretto
- Montaggio remoto con capillare

Dimensioni del sensore

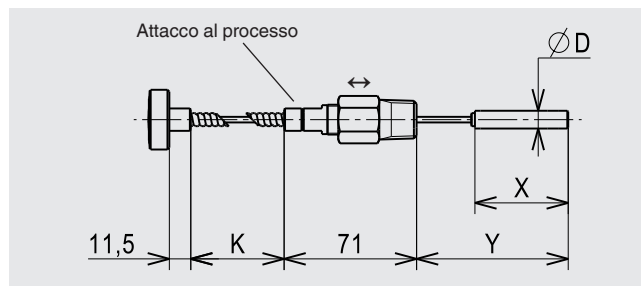
Montaggio diretto



Diametro del bulbo Ø D in mm	Lunghezza attiva X in mm	Lunghezza immersione Y in mm
9,5	50	125 ¹⁾

1) Altra lunghezza di immersione per montaggio diretto, ≤ 1 m

Montaggio remoto con capillare



Bulbo Diametro del bulbo Ø D in mm	Lunghezza attiva X in mm	Lunghezza immersione Y in mm		Lunghezza del capillare K in m
		Y _{min}	Y _{max}	
9,5	50	100	350	2
	70	130	900	
	100	170	1.800	10 ¹⁾

1) Per campi SAMA IIA, la differenza di altezza raccomandata tra il sensore e la custodia è ≤ 2 m. Altrimenti è necessario considerare l'errore di elevazione del bulbo".

Quota di immersione regolabile Y per montaggio remoto con capillare

Vista la flessibilità dell'armatura spiralata, la quota di immersione (Y) può essere regolata durante l'installazione con il giunto a compressione scorrevole. La quota di immersione può essere regolata tra Y_{min} e Y_{max} (vedere tabella).

Esempio:

Lunghezza del capillare K: 2 m
 Campo di regolazione: 5 ... 70 °C (SAMA IIC)
 Diametro del bulbo Ø D: 9,5 mm

Quota minima di immersione Y_{min} = 100 mm
 Quota massima di immersione Y_{max} = 350 mm

Quota regolabile di immersione Y = 100 ... 350 mm
 La lunghezza del capillare viene opportunamente ridotta.
 Riduzione massima del capillare
 $K^- = Y_{max} - Y_{min} = 350 - 100 = 250$ mm

Lunghezza minima del capillare
 $K_{min} = K - K^- = 2.000 - 250 = 1.750$ mm

Data la quota regolabile di immersione (Y) di 100 ... 350 mm, la lunghezza risultante del capillare (K) varia tra 2,0 e 1,75 m.

Attacco al processo (A)

Giunto a compressione in acciaio inox, scorrevole su capillare o bulbo

- ½ NPT maschio (standard)
- ¾ NPT maschio
- G ½ A maschio
- G ¾ A maschio

Collegamento elettrico

- Cavo di collegamento
 Lunghezza: 1,5 m
 Sezione dei conduttori: 0,5 mm² (20 AWG)
 Materiale isolante: silicone

Attacco filettato (B)

- Materiale: AISI 316
- ½ NPT maschio (standard)
 - M20 x 1,5 maschio (adattatore)
 - M20 x 1,5 femmina (adattatore)
 - ½ NPT femmina (adattatore)
 - ¾ NPT femmina (adattatore)

- Morsettiera

Rigidità dielettrica

Classe di sicurezza I (IEC 61298-2: 2008)

Opzioni di montaggio

- Diretto
- Staffa per montaggio a parete (solo per montaggio remoto con capillare)
 Opzione: staffa di montaggio per montaggio su tubazione da 2"

Peso

- 0,8 kg, montaggio diretto
- 1,0 kg, montaggio remoto con capillare da 2 m

Pozzetto

In linea di principio, il funzionamento di un termostato meccanico è possibile senza un pozzetto termometrico con basso carico nel lato processo (bassa pressione, bassa viscosità e basse velocità di scorrimento).

Tuttavia, per consentire la sostituzione del termostato durante il funzionamento (es. sostituzione o taratura dello strumento) e per garantire una migliore protezione dello strumento, dell'impianto e dell'ambiente, si consiglia di usare un pozzetto termometrico tra quelli disponibili nell'ampia gamma di WIKA.

Per ulteriori informazioni sul calcolo del pozzetto termometrico, vedere la informazione tecnica IN 00.15.

Opzioni

- Altri attacchi al processo, anche con adattatore
- Bulbo elicoidale per campi di misura: -15 ... +20 °C e 5 ... 70 °C, temperatura di prova = 100 °C.
- Bulbo a contatto, per misurare le temperature superficiali su superfici piane o tubazioni
- Altra lunghezza di immersione per montaggio diretto, ≤ 1 m
- Morsettiera, lega di alluminio, esente da rame, rivestimento in resina epossidica, con 3 attacchi ½ NPT femmina, grado di protezione IP65
- Sezione cavo di terra: max. 4 mm²
- Altre lunghezze del cavo: 3 m, 5 m
- Versione offshore
- Versione NACE

Omologazioni

Logo	Descrizione	Paese
	Dichiarazione conformità CE <ul style="list-style-type: none">■ Direttiva bassa tensione■ ATEX ¹⁾ (opzione) I M 1 II 1 GD	Comunità europea
	IECEx ¹⁾ conforme a IEC 60079-0, IEC 60079-11, IEC 60079-26 (opzione) Ex ia I Ma Ex ia IIC T6/T4 ²⁾ Ga Ex ia IIIC T85/T135 ²⁾ Da	Stati membri IECEx
	EAC (opzione) Aree pericolose	Comunità economica eurasiatica
	KOSHA (opzione) Aree pericolose	Corea del Sud

1) Doppia marcatura ATEX e IECEx sulla stessa etichetta del prodotto.
2) La classe di temperatura fa riferimento al campo di temperatura ambiente.

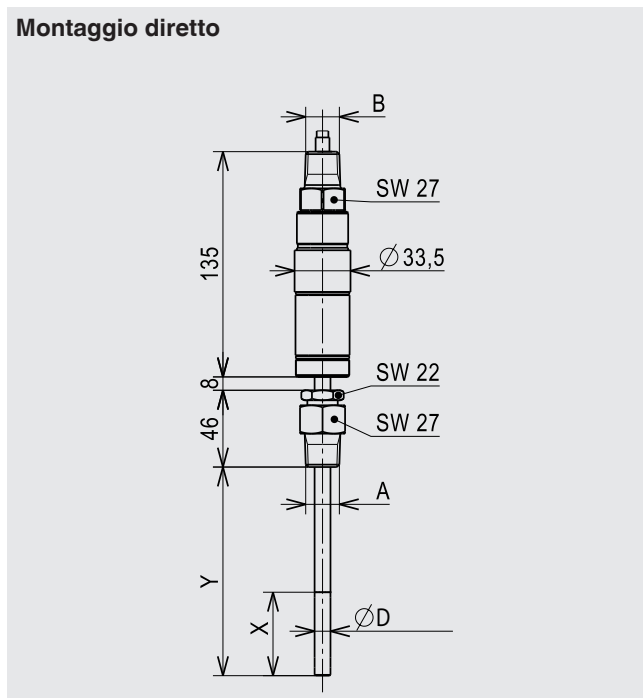
Certificati (opzione)

- 2.2 Rapporto di prova conforme a EN 10204
- Certificato d'ispezione 3.1 conforme a EN 10204

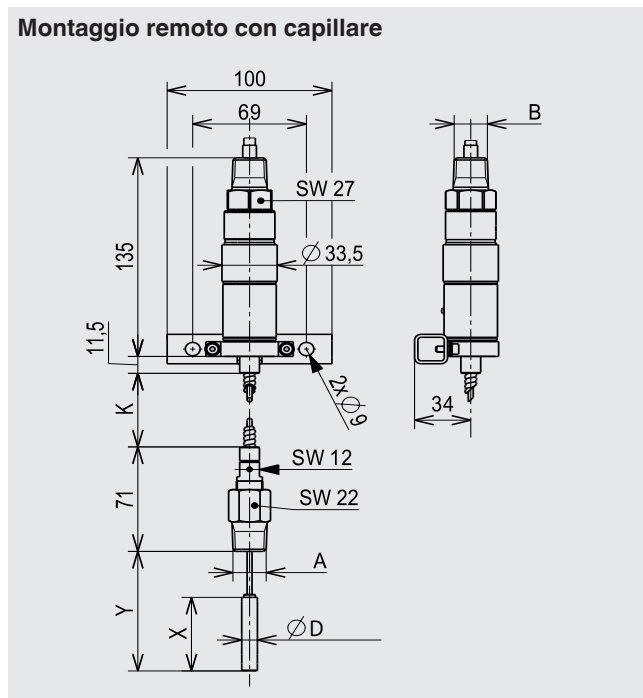
Per le omologazioni e i certificati, consultare il sito internet

Dimensioni in mm

Montaggio diretto

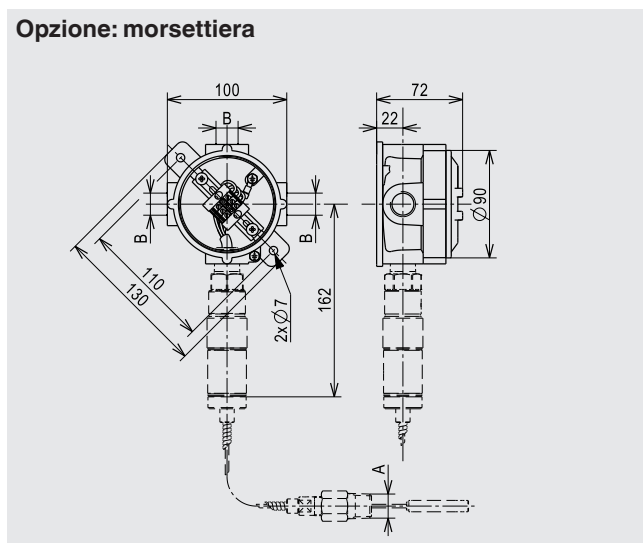


Montaggio remoto con capillare



Per dimensioni A, B, D, K, X e Y vedere pagina 3

Opzione: morsettiera



Informazioni per l'ordine

Modello / Versione del sensore / Lunghezza del capillare (se applicabile) / Esecuzione del contatto / Campo di misura / Attacco al processo / Collegamento elettrico / Opzioni

© 2009 WIKA Alexander Wiegand SE & Co, tutti i diritti riservati.
Le specifiche tecniche riportate in questo documento rappresentano lo stato dell'arte al momento della pubblicazione.
Ci riserviamo il diritto di apportare modifiche alle specifiche tecniche ed ai materiali.

Scheda tecnica WIKA TV 31.70 · 04/2016

Pagina 5 di 5



WIKAI Italia Srl & C. Sas
Via Marconi, 8
20020 Arese (Milano)/Italia
Tel. +39 02 93861-1
Fax +39 02 93861-74
info@wika.it
www.wika.it