

Sonde à résistance à câble Pour construction navale Type TR195, avec fixation par baïonnette

Fiche technique WIKA TE 69.10

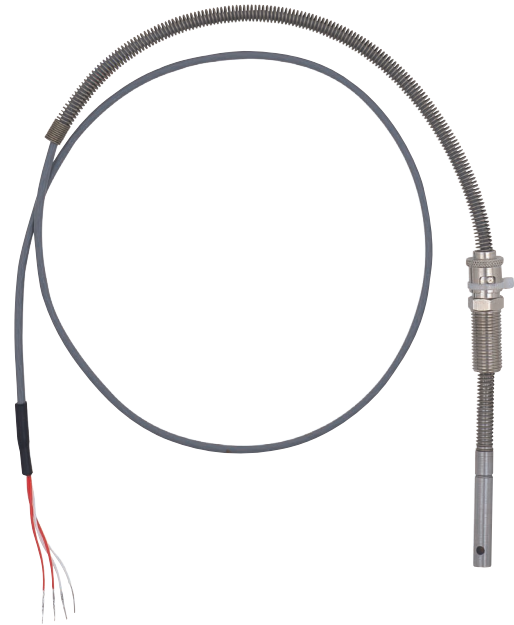


Applications

- Mesure de température sur roulements, axes et pièces de moteurs en mouvement

Particularités

- Robuste
- Indice de protection IP 67
- Câble PTFE avec feuille d'aluminium plastifiée
- Agrément Lloyd's Register

**Sonde à résistance à câble, type TR195**

Description

Sondes à résistance pour mesurer la température de surface de corps solides ou de pièces en mouvement, comme des axes ou des paliers. L'extrémité de la sonde montée sur ressort a été spécialement définie pour de genre applications. La plage de température standard est de -50 ... +200 °C.

La fixation par baïonnette peut être réglée à n'importe quelle position du câble, permettant ainsi des longueurs utiles variables. Grâce au montage sur ressort du câble, l'extrémité de la sonde est toujours fermement en contact avec la zone où la température doit être mesurée.

De plus, la fixation par baïonnette permet un remplacement facile et rapide de la sonde.

Capteur

Le capteur est positionné à l'extrémité de la sonde.

Connexion du capteur

- 2 fils La résistance de ligne d'élément de mesure génère une erreur de mesure.
- 3 fils La résistance de ligne est partiellement compensée (erreur possible à partir d'env. 30 m de câble).
- 4 fils La résistance de des conducteurs est négligeable.

Précision du capteur selon DIN EN 60751

- Classe B
- Classe A (hors raccordement à 2 fils)

La combinaison d'un raccordement à 2 fils de classe A n'est pas autorisée, car la résistance de ligne de l'insert de mesure annule une plus grande précision du capteur.

Pour obtenir des spécifications détaillées sur les capteurs Pt100, voir l'information technique IN 00.17 sur www.wika.fr.

Sonde

Design

Tube rigide

Diamètre

8 mm, autres sur demande

Longueur

47 mm, autres sur demande

Raccord process

Fixation par baïonnette avec un adaptateur G ¼, réglable sur le ressort de protection du câble

Matériau

Tube	Acier inox 1.4571
Ressort de protection du câble	Acier inox
Adaptateur	Alliage de cuivre, plaqué nickel

Longueur utile

Variable, de 50 ... 355 mm

Indice de protection

IP 67

Câble

Isolation

PTFE

Ecran

Feuille d'aluminium plastifiée

Protection du câble

Ressort

Température ambiante admissible

-200 ... +200 °C

Matériau du câble

Cuivre (fils)

Section du conducteur

0,25 mm²

Nombre de fils

Selon le nombre de capteurs et la méthode de raccordement des capteurs

Extrémités de fils

Brut

Longueur du câble

Selon la spécification du client

Boîtier de raccordement installé sur le câble (en option)

Matériau

Aluminium, recouvert de résine époxy

Capot

Détachable, 2 vis de montage, joint d'étanchéité plat EPDM

Passe-câbles

PG 16

Indice de protection

IP 67

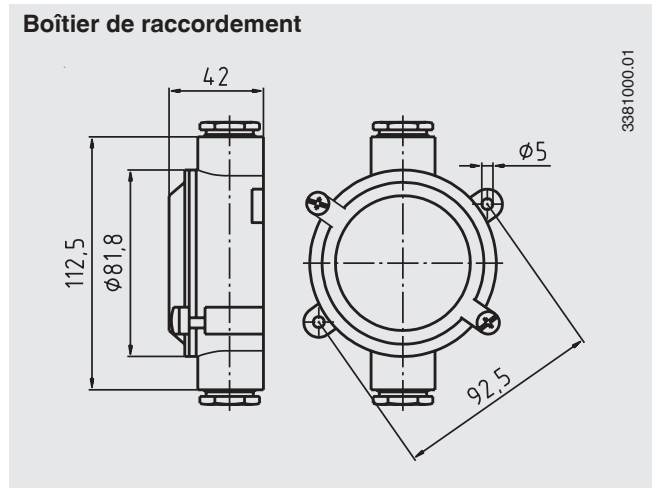
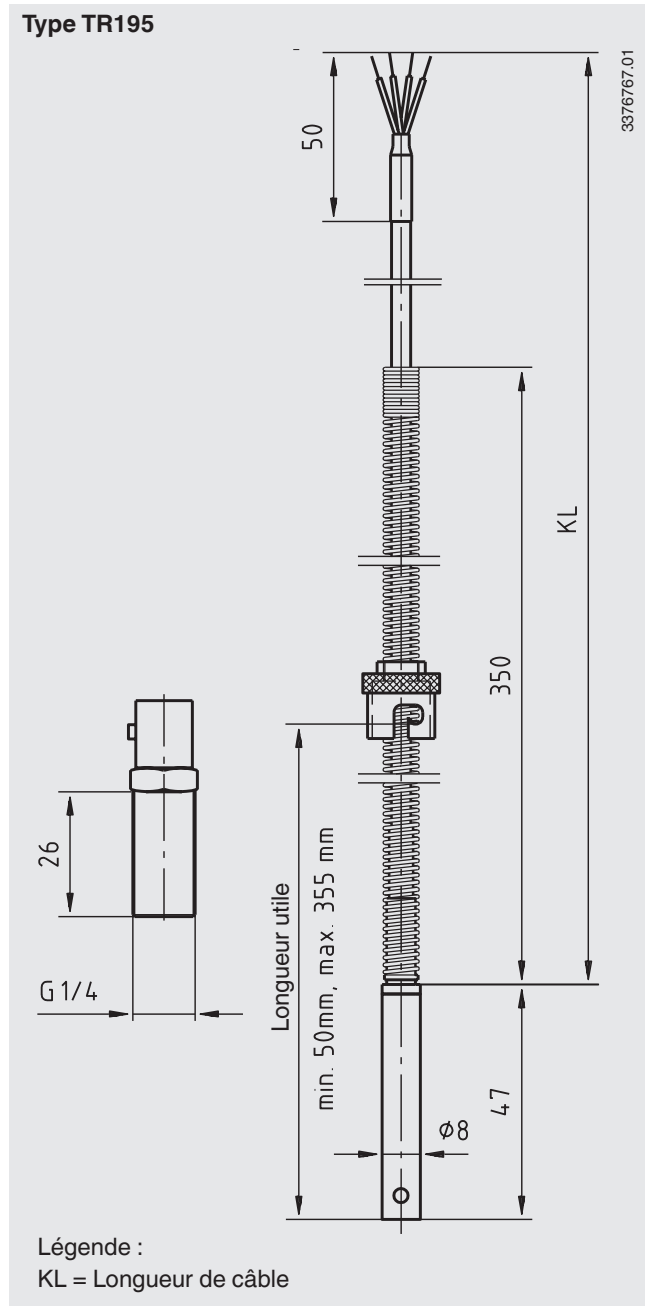
Platine de raccordement

Céramique, 1,5 mm² maximum, vis imperdables

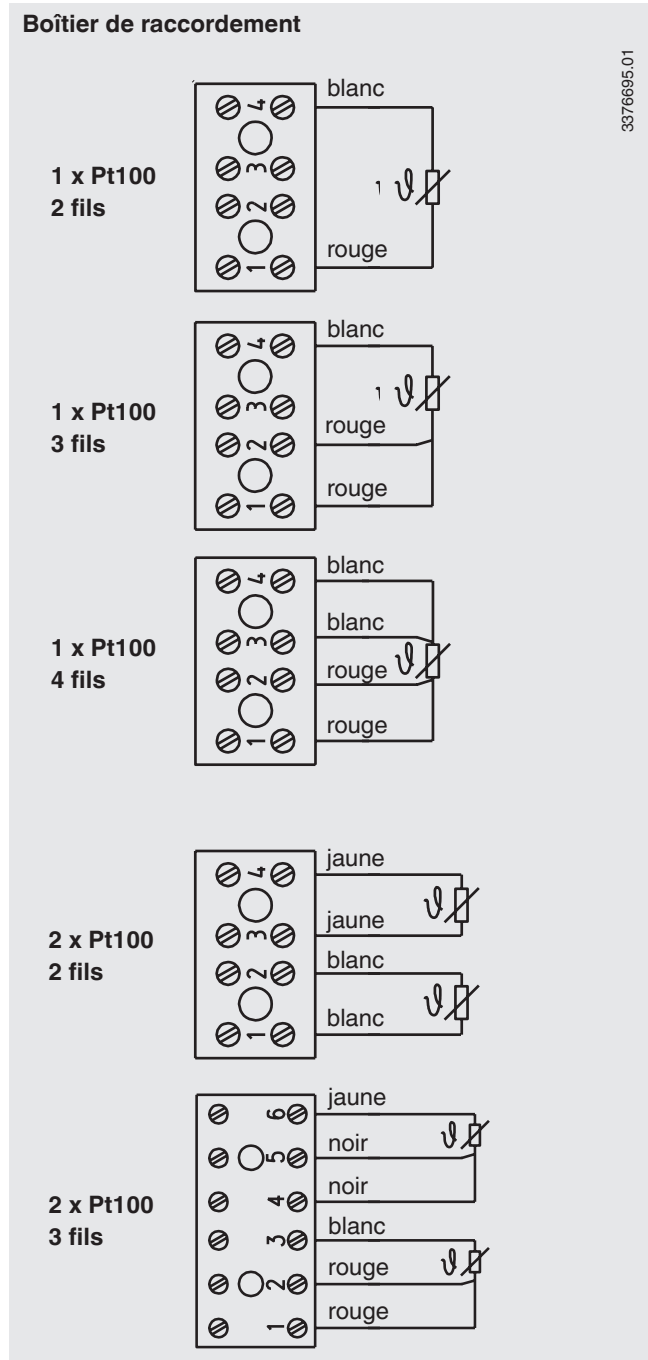
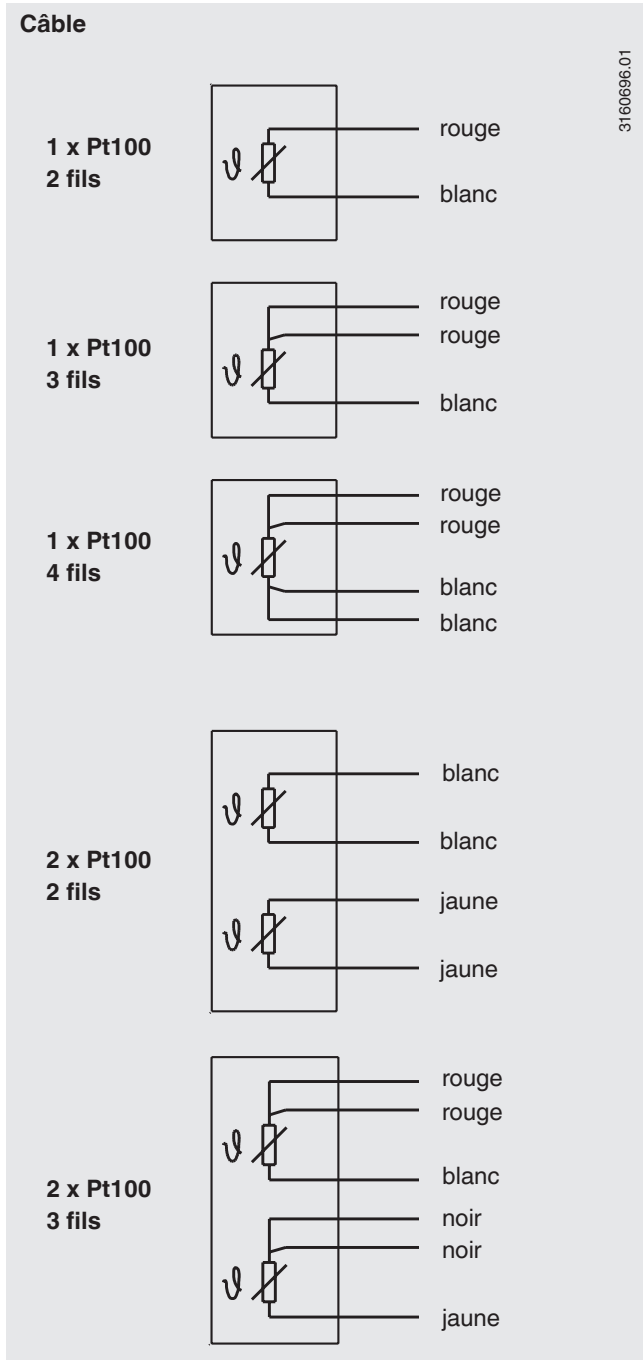
Borne de mise à la terre

Présente

Dimensions en mm



Raccordement électrique



Informations de commande

Type / Type de capteur et nombre de capteurs / Méthode de raccordement des capteurs / Valeur de tolérance / Diamètre et longueur de la sonde / Longueur du câble KL / Platine de raccordement / Options

© 2003 WIKA Alexander Wiegand SE & Co. KG, tous droits réservés.
Les spécifications mentionnées ci-dessus correspondent à l'état actuel de la technologie au moment de l'édition du document.
Nous nous réservons le droit de modifier les spécifications et matériaux.



WIKAI Instruments s.a.r.l.
95610 Eragny-sur-Oise/France
Tel. +33 1 343084-84
Fax +33 1 343084-94
info@wika.fr
www.wika.fr