

Sonde à résistance, exécution miniature

Fileté

Types TR31-3 et TR31-K

Fiche technique WIKA TE 60.31



Pour plus d'agréments,
voir page 8

Applications

- Construction de machines, d'équipements industriels et de réservoirs
- Transmission de puissance, hydraulique

Particularités

- Exécution très compacte, haute résistance aux vibrations et temps de réponse rapide
- Avec sortie de capteur directe (Pt100, Pt1000 avec 2, 3 ou 4 fils) ou transmetteur intégré avec signal de sortie 4 ... 20 mA
- Paramétrable individuellement pour transmetteur intégré avec logiciel de configuration pour PC gratuit WIKAsoft-TT
- Élément de mesure avec classe de précision A selon CEI 60751

Description

Cette gamme de sondes à résistance peut être utilisée de façon universelle pour la mesure de température de fluides liquides et gazeux sur l'étendue de $-50 \dots +250 \text{ °C}$ [$-58 \dots +482 \text{ °F}$]. Pour une utilisation en zone explosive, des exécutions en sécurité intrinsèque sont disponibles. Ils peuvent être utilisés pour des pressions allant jusqu'à 140 bar [2.030 psi] avec des diamètres de capteur de 3 mm [0,12 po] et allant jusqu'à 270 bar [3.916 psi] avec des diamètres de capteur de 6 mm [0,24 po] selon la version d'instrument. Toutes les parties électriques sont protégées contre l'humidité (IP67 ou IP69K) et sont conçues pour résister aux vibrations (jusqu'à 20 g, en fonction de la version de l'instrument).

La sonde à résistance est disponible avec sortie de capteur directe ou avec transmetteur intégré qui peut être configuré individuellement par le logiciel de configuration pour PC WIKAsoft-TT. L'étendue de mesure, l'amortissement, le signalement d'erreurs selon NAMUR NE 043 et le n° TAG peuvent être ajustés.

La longueur utile, le raccord process, le capteur et la méthode de raccordement peuvent être choisis dans les informations de commande pour l'application en question. La sonde à

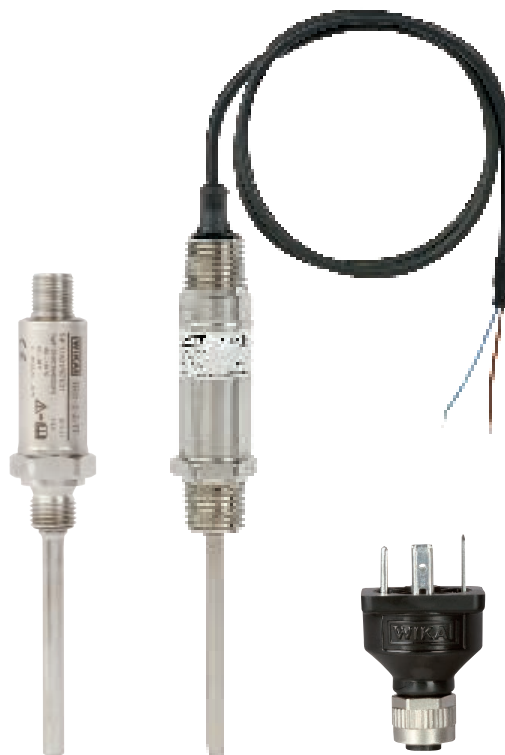


Figure de gauche : Sonde à résistance avec M12 x 1, type TR31-3

Figure du milieu : Sonde à résistance avec câble directement connecté, type TR31-K

Figure de droite : Adaptateur M12 x 1 pour connecteur coudé DIN EN 175301-803

résistance type TR31 est composée d'un doigt de gant/ tube de protection avec un raccord process fixe et est vissée directement dans le process. Le raccordement électrique varie en fonction de l'exécution et s'effectue à l'aide d'un connecteur circulaire M12 x 1 ou d'un câble directement connecté. Pour le connecteur circulaire M12 x 1, un adaptateur pour le raccordement électrique avec connecteur coudé selon DIN EN 175301-803 forme A est disponible en option (brevet, droits de propriété : 001370985). Cette sonde à résistance miniature est également disponible selon des versions spécifiques définies en fonction d'un cahier des charges client.

Spécifications

Elément de mesure		
Type d'élément de mesure		
Version 4 ... 20 mA (type TR31-x-x-TT)	Pt1000 (courant de mesure < 0,3 mA ; l'auto-échauffement peut être négligé)	
Version Pt100 (type TR31-x-x-Px) / Pt1000 (type TR31-x-x-Sx)	■ Pt100 (courant de mesure : 0,1 ... 1,0 mA) ■ Pt1000 (courant de mesure : 0,1 ... 0,3 mA)	
	→ Pour obtenir des spécifications détaillées sur les capteurs Pt, voir l'information technique IN 00.17 sur www.wika.fr .	
Type de raccordement		
Version 4 ... 20 mA (type TR31-x-x-TT)	2 fils	
Version Pt100 (type TR31-x-x-Px) / Pt1000 (type TR31-x-x-Sx)	2 fils	La résistance de ligne d'élément de mesure génère une erreur de mesure
	3 fils	Avec une longueur de câble de 30 m [98,4 ft] ou plus, des écarts de mesure peuvent se produire
	4 fils	La résistance de ligne peut être ignorée
Valeur de tolérance de l'élément de mesure ¹⁾ selon CEI 60751		
Version 4 ... 20 mA (type TR31-x-x-TT)	Classe A	
Version Pt100 (type TR31-x-x-Px) / Pt1000 (type TR31-x-x-Sx)	■ Classe A ■ Classe B à 2 fils	

Caractéristiques de précision (version 4 ... 20 mA)	
Valeur de tolérance de l'élément de mesure ¹⁾ selon CEI 60751	Classe A
Ecart de mesure du transmetteur selon CEI 62828	±0,25 K
Ecart de mesure total selon CEI 62828	Ecart de mesure de l'élément de mesure + transmetteur
Influence de la température ambiante	0,1 % de l'intervalle de mesure / 10 K T _a
Influence de la tension d'alimentation	±0,025 % / V (dépend de l'alimentation électrique U _B)
Influence de la charge	±0,05 % / 100 Ω
Linéarisation	Linéaire par rapport à la température selon CEI 60751
Erreur de sortie	±0,1 % ²⁾
Conditions de référence	
Température ambiante T _a ref	23 °C
Tension d'alimentation U _B ref	12 VDC

1) En fonction du raccord process, l'écart peut être plus important.

2) ±0,2 % pour le début de l'étendue de mesure de moins de 0 °C [32 °F]

Exemple de calcul : écart de mesure total

(étendue de mesure 0 ... 150 °C, charge 200 Ω, tension d'alimentation 16 V, température ambiante 33 °C, température de process 100 °C)

Elément de mesure (classe A selon CEI 60751 : 0,15+ (0,0020(t))) :	±0,350 K
Ecart de mesure du transmetteur ±0,25 K :	±0,250 K
Erreur de sortie ±(0,1 % de 150 K) :	±0,150 K
Influence de la charge ±(0,05 % / 100 Ω de 150 K) :	±0,150 K
Influence de la tension d'alimentation ±(0,025 % / V de 150 K) :	±0,150 K
Influence de la température ambiante ±(0,1 % / 10 K T _a de 150 K) :	±0,150 K

Ecart de mesure (type)

$$\text{sqrt}(0,35 \text{ K}^2 + 0,25 \text{ K}^2 + 0,15 \text{ K}^2 + 0,15 \text{ K}^2 + 0,15 \text{ K}^2)$$

$$\text{sqrt}(0,275 \text{ K}^2) = 0,524 \text{ K}$$

Ecart de mesure (maximum)

$$0,35 \text{ K} + 0,25 \text{ K} + 0,15 \text{ K} + 0,15 \text{ K} + 0,15 \text{ K} + 0,15 \text{ K} = 1,2 \text{ K}$$

Etendue de mesure	
Plage de température	
Version 4 ... 20 mA (type TR31-x-x-TT)	<ul style="list-style-type: none"> ■ Sans extension -30 ... +150 °C [-22 ... +302 °F] ■ Avec extension -30 ... +250 °C [-22 ... +482 °F] ^{1) 2)} ■ Version avec joint torique FKM : -20 ... +125 °C [-4 ... +257 °F]
Version Pt100 (type TR31-x-x-Px) / Pt1000 (type TR31-x-x-Sx)	Classe A <ul style="list-style-type: none"> ■ Sans extension -30 ... +150 °C [-22 ... +302 °F] ■ Avec extension -30 ... +250 °C [-22 ... +482 °F] ²⁾ ■ Version avec joint torique FKM : -20 ... +125 °C [-4 ... +257 °F]
	Classe B <ul style="list-style-type: none"> ■ Sans extension -50 ... +150 °C [-58 ... +302 °F] ■ Avec extension -50 ... +250 °C [-58 ... +482 °F] ²⁾
Unité (version 4 ... 20 mA)	Configurables °C, °F, K
Température au connecteur (version Pt100, Pt1000)	Max. 85 °C [185 °F]
Intervalle de mesure (version 4 ... 20 mA)	Minimum 20 K, maximum 300 K

1) C'est pourquoi le transmetteur de température doit être protégé des températures supérieures à 85 °C [185 °F].

2) Version avec câble chemisé à isolation minérale peut être utilisée jusqu'à 300 °C [572 °F].

Raccord process	
Type de raccord process	<ul style="list-style-type: none"> ■ G ¼ B ■ G ⅜ B ■ G ½ B ■ ¼ NPT ■ ½ NPT ■ M12 x 1,5 ■ M20 x 1,5 ■ 7/16-20 UNF-2A
Tube de protection	
Diamètre du tube de protection	<ul style="list-style-type: none"> ■ 3 mm [0,12 po] ■ 6 mm [0,24 po]
Longueur utile U ₁	<ul style="list-style-type: none"> ■ 50 mm [1,97 po] ■ 75 mm [2,95 po] ¹⁾ ■ 100 mm [3,94 po] ¹⁾ ■ 120 mm [4,72 po] ¹⁾ ■ 150 mm [5,91 po] ¹⁾ ■ 200 mm [7,87 po] ¹⁾ ■ 250 mm [9,84 po] ¹⁾ ■ 300 mm [11,81 po] ¹⁾ ■ 350 mm [13,78 po] ¹⁾ ■ 400 mm [15,75 po] ¹⁾ Autres longueurs sur demande
Matériau (en contact avec le fluide)	Acier inox 1.4571

1) Pas pour le diamètre du tube de protection 3 mm [0,12 po]

Si la sonde à résistance doit fonctionner dans un tube de protection supplémentaire, il faudra utiliser un raccord coulissant monté sur ressort.

Signal de sortie (version 4 ... 20 mA)	
Sortie analogique	4 ... 20 mA, 2 fils
Charge R_A	$R_A \leq (U_B - 10 \text{ V}) / 23 \text{ mA}$ avec R_A en Ω et U_B en V La charge admissible dépend de la tension d'alimentation de la boucle. Pour la communication avec l'instrument à l'aide de l'unité de programmation PU-548, une charge maximale de 350 Ω est autorisée.
Diagramme de charge	<p>Pas pour des appareils avec version Ex</p>
Configuration d'usine	
Etendue de mesure	0 ... 150 °C [32 ... 302 °F] D'autres étendues de mesure sont réglables
Valeur de courant pour la signalisation des défauts	Configurable en conformité avec NAMUR NE 043 bas d'échelle $\leq 3,6 \text{ mA}$ haut d'échelle $\geq 21,0 \text{ mA}$
Valeur de courant pour court-circuit du capteur	Non configurable en conformité avec NAMUR NE 043 bas d'échelle $\leq 3,6 \text{ mA}$
Communication	
Données d'info	N° d'identification, description et message d'utilisateur peuvent être stockés dans le transmetteur
Données de configuration et d'étalonnage	Stockées en permanence
Logiciel de configuration	WIKAssoft-TT → Logiciel de configuration (multilingue) téléchargeable sur www.wika.fr
Tension d'alimentation	
Tension d'alimentation U_B	10 ... 30 VDC
Entrée de tension d'alimentation	Protégée contre l'inversion de polarité
Ondulation résiduelle admissible de la tension d'alimentation	10 % générée par $U_B < 3 \%$ d'ondulation du courant de sortie
Temps de réponse	
Retard au démarrage, électrique	Max. 4 s (durée avant la première valeur mesurée)
Durée de préchauffage	Après environ 4 minutes, l'instrument fonctionnera conformément aux spécifications (précision) indiquées dans la fiche technique.

Raccordement électrique

Type de raccordement

- Connecteur circulaire M12 x 1 (4 plots)
- Câble directement connecté

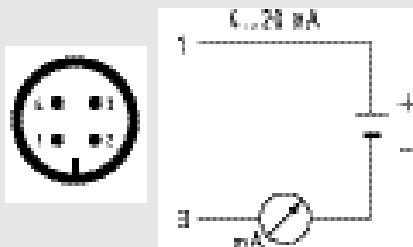
Matériau

Acier inox 1.4571

Configuration du raccordement

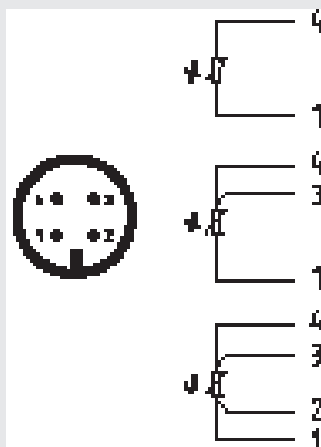
■ Connecteur circulaire M12 x 1 (4 plots)

Signal de sortie 4 ... 20 mA



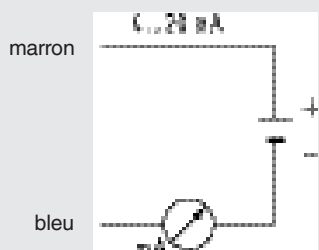
Broche	Signal	Description
1	L+	10 ... 30 V
2	VQ	non raccordé
3	L-	0 V
4	C	non raccordé

Signal de sortie Pt100 et Pt 1000



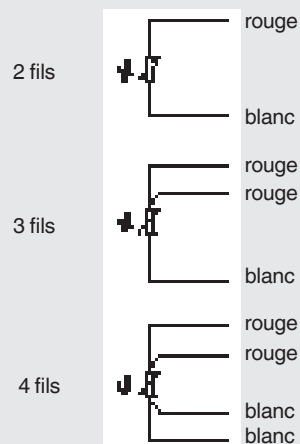
■ Câble directement connecté

Signal de sortie 4 ... 20 mA



Broche	Signal	Description
Marron	L+	10 ... 30 V
Bleu	L-	0 V

Signal de sortie Pt100 et Pt 1000



Conditions de fonctionnement		
Plage de température ambiante		
Connecteur circulaire M12 x 1 (type TR31-3-x-xx)	Version 4 ... 20 mA	<ul style="list-style-type: none"> ■ -40 ... +85 °C [-40 ... +185 °F] ■ Version avec joint torique FKM : -20 °C [-4 °F]
	Version Pt100 / Pt1000	<ul style="list-style-type: none"> ■ -50 ... +85 °C [-58 ... +185 °F] ■ Version avec joint torique FKM : -20 °C [-4 °F]
Câble directement connecté (type TR31-K-x-xx)	-20 ... +80 °C [-4 ... +176 °F]	
Plage de température de stockage		
Connecteur circulaire M12 x 1 (type TR31-3-x-xx)	<ul style="list-style-type: none"> ■ -40 ... +85 °C [-40 ... +185 °F] ■ Version avec joint torique FKM : -20 °C [-4 °F] 	
Câble directement connecté (type TR31-K-x-xx)	-20 ... +80 °C [-4 ... +176 °F]	
Classe climatique selon CEI 60654-1		
Connecteur circulaire M12 x 1 (type TR31-3-x-xx)	Version 4 ... 20 mA	<ul style="list-style-type: none"> ■ Cx (-40 ... +85 °C [-40 ... +185 °F], 5 ... 95 % h. r.) ■ Version avec joint torique FKM : -20 °C [-4 °F]
	Version Pt100 / Pt1000	<ul style="list-style-type: none"> ■ Cx (-50 ... +85 °C [-58 ... +185 °F], 5 ... 95 % h. r.) ■ Version avec joint torique FKM : -20 °C [-4 °F]
Câble directement connecté (type TR31-K-x-xx)	Cx (-20 ... +80 °C [-4 ... +176 °F], 5 ... 95 % h. r.) Version avec joint torique FKM : -20 °C [-4 °F]	
Humidité maximale admissible, condensation	100 % h. r., condensation autorisée	
Pression de service maximale ^{1) 2)}		
Pour un tube de protection de diamètre 3 mm [0,12 po]	140 bar [2.030 psi]	
Pour un tube de protection de diamètre 6 mm [0,24 po]	270 bar [3.916 psi]	
Brouillard salin	CEI 60068-2-11	
Résistance aux vibrations selon CEI 60751	10 ... 2.000 Hz, 20 g ¹⁾	
Résistance aux chocs selon CEI 60068-2-27	50 g, 6 ms, 3 axes, 3 directions, trois fois par direction	
Conditions pour un usage à l'extérieur (pour l'homologation UL seulement)	<ul style="list-style-type: none"> ■ L'instrument convient pour des applications avec une pollution de degré 3. ■ L'alimentation doit être capable de fonctionner au-dessus de 2.000 m dans le cas où le transmetteur de température serait utilisé à cette altitude. ■ L'instrument doit être installé à l'abri des intempéries. ■ L'instrument doit être installé à l'abri du soleil et de toute source de rayonnement UV. 	
Matériau	Acier inox	
Indice de protection (code IP)		
Boîtier avec connecteur raccordé ou câble directement connecté ³⁾	<ul style="list-style-type: none"> ■ IP67 selon CEI/EN 60529 ■ IP69 selon CEI/EN 60529 ■ IP69K selon ISO 20653 	
	L'indice de protection mentionné n'est valable que lorsqu'il y a un raccordement au moyen de connecteurs de ligne possédant l'indice de protection requis.	
Raccord couple, non raccordé	IP67 selon CEI/EN 60529	
Poids	Environ 0,2 ... 0,7 kg [0,44 ... 1,54 lbs] - en fonction de la version	

1) Dépendant de la version de l'instrument

2) Pression de service réduite lors de l'utilisation d'un raccord coulissant : acier inox = max. 100 bar [1.450 psi] / PTFE = max. 8 bar [116 psi]

3) Non testé selon le standard UL

Autres spécifications pour la version pour zones explosives

Sonde avec transmetteur et signal de sortie 4 ... 20 mA (type TR31-x-x-TT)

Marquage :

Atmosphère de gaz dangereuse	Classe de température	Plage de température ambiante (T _a)	Température maximale de surface (T _{max}) à l'extrémité du capteur ou du doigt de gant
II 1G Ex ia IIC T1 - T6 Ga II 1/2G Ex ia IIC T1 - T6 Ga/Gb II 2G Ex ia IIC T1 - T6 Gb	T6	-40 ... +45 °C	T _M (température du fluide) + auto-échauffement (15 K) Veuillez respecter les conditions particulières pour garantir la sécurité de l'application.
	T5	-40 ... +60 °C	
	T4	-40 ... +85 °C	
	T3	-40 ... +85 °C	
	T2	-40 ... +85 °C	
	T1	-40 ... +85 °C	

Atmosphères de poussière/air dangereuses	Puissance P _i	Plage de température ambiante (T _a)	Température maximale de surface (T _{max}) à l'extrémité du capteur ou du doigt de gant
II 1D Ex ia IIIC T135 °C Da II 1/2D Ex ia IIIC T135 °C Da/Db II 2D Ex ia IIIC T135 °C Db	750 mW	-40 ... +40 °C	T _M (température du fluide) + auto-échauffement (15 K) Veuillez respecter les conditions particulières pour garantir la sécurité de l'application.
	650 mW	-40 ... +70 °C	
	550 mW	-40 ... +85 °C	

Valeurs maximales de sécurité pour le circuit de la boucle de courant (raccordements + et -) :

Paramètres	Atmosphère de gaz dangereuse	Atmosphères de poussière/air dangereuses
Bornes	+ / -	+ / -
Tension U _i	30 VDC	30 VDC
Courant I _i	120 mA	120 mA
Puissance P _i	800 mW	750/650/550 mW
Capacité interne effective C _i	29,7 nF	29,7 nF
Conductivité interne effective L _i	Négligeable	Négligeable
Auto-échauffement maximal à l'extrémité du capteur ou du doigt de gant	15 K	15 K

Sonde avec sortie capteur directe avec Pt100 (type TR31-x-x-Px) ou Pt1000 (type TR31-x-x-Sx)

Marquage :


Marquage	Classe de température	Plage de température ambiante (T _a)	Température maximale de surface (T _{max}) à l'extrémité du capteur ou du doigt de gant
II 1G Ex ia IIC T1 - T6 Ga II 1/2G Ex ia IIC T1 - T6 Ga/Gb II 2G Ex ia IIC T1 - T6 Gb	T6	-50 ... +80 °C	T _M (température du fluide) + auto-échauffement Veuillez respecter les conditions particulières pour garantir la sécurité de l'application.
	T5	-50 ... +85 °C	
	T4	-50 ... +85 °C	
	T3	-50 ... +85 °C	
	T2	-50 ... +85 °C	
	T1	-50 ... +85 °C	

Marquage	Puissance P _i	Plage de température ambiante (T _a)	Température maximale de surface (T _{max}) à l'extrémité du capteur ou du doigt de gant
II 1D Ex ia IIIC T135 °C Da II 1/2D Ex ia IIIC T135 °C Da/Db II 2D Ex ia IIIC T135 °C Db	750 mW	-50 ... +40 °C	T _M (température du fluide) + auto-échauffement Veuillez respecter les conditions particulières pour garantir la sécurité de l'utilisation.
	650 mW	-50 ... +70 °C	
	550 mW	-50 ... +85 °C	

Valeurs maximales de sécurité pour le circuit de la boucle de courant (connexions en conformité avec la configuration du raccordement 1 - 4) :

Paramètres	Applications pour gaz	Applications de poussière
Bornes	1 - 4	1 - 4
Tension U_i	30 VDC	30 VDC
Courant I_i	550 mA	250 mA
Puissance P_i	1.500 mW	750/650/550 mW
Capacité interne effective C_i	Négligeable	Négligeable
Conductivité interne effective L_i	Négligeable	Négligeable
Auto-échauffement maximal à l'extrémité du capteur ou du doigt de gant	$(R_{th}) = 335 \text{ K/W}$	$(R_{th}) = 335 \text{ K/W}$



Agréments








Logo	Description	Région
	Déclaration de conformité UE Directive CEM ^{1) 2)} EN 61326 émission (groupe 1, classe B) et immunité (application industrielle) Configuration à 20 % de l'étendue de mesure totale Directive RoHS	Union européenne



1) Seulement pour transmetteur embarqué

2) Pendant l'interférences transitoires (par exemple burst, surge, DES), un écart de mesure d'un maximum de 2 % doit être pris en compte.

Agréments en option

Logo	Description	Région
	Déclaration de conformité UE Directive ATEX Zones explosives - Ex i Zone 0 gaz II 1G Ex ia IIC T1 ... T6 Ga Zone 1 pour installation dans zone 0 gaz II 1/2G Ex ia IIC T1 ... T6 Ga/Gb Zone 1 gaz II 2G Ex ia IIC T1 ... T6 Gb Zone 20 poussière II 1D Ex ia IIIC T135 °C Da Zone 21 pour installation dans zone 20 poussière II 1/2D Ex ia IIIC T135 °C Da/Db Zone 21 poussière II 2D Ex ia IIIC T135 °C Db	Union européenne
	IECEx - en combinaison avec ATEX Zones explosives - Ex i Zone 0 gaz Ex ia IIC T1 ... T6 Ga Zone 1 pour installation dans zone 0 gaz Ex ia IIC T1 ... T6 Ga/Gb Zone 1 gaz Ex ia IIC T1 ... T6 Gb Zone 20 poussière Ex ia IIIC T135 °C Da Zone 21 pour installation dans zone 20 poussière Ex ia IIIC T135 °C Da/Db Zone 21 poussière Ex ia IIIC T135 °C Db	International

Logo	Description	Région
	<p>CSA</p> <p>Sécurité (par exemple sécurité électrique, surpression, ...)</p> <p>Zones explosives</p> <p>- Ex i (pour Canada) Division 1 gaz CL I, DIV 1, GP A, B, C, D, T1 ... T6 Division 2 gaz CL I, DIV 2, GP A, B, C, D, T1 ... T6 Division 1 poussière CL II / III, DIV 1, GP E, F, G, T1 ... T6 Division 2 poussière CL II / III, DIV 2, GP E, F, G, 135 °C Zone 0 gaz Ex ia IIC T1 ... T6 Ga Zone 1 gaz Ex ib IIC T1 ... T6 Gb Zone 20 poussière Ex ia IIIC T135 °C Da Zone 21 poussière Ex ia IIIC T135 °C Db</p> <p>- Ex i (pour USA) Division 1 gaz CL I, DIV 1, GP A, B, C, D, T1 ... T6 Division 2 gaz CL I, DIV 2, GP A, B, C, D, T1 ... T6 Division 1 poussière CL II / III, DIV 1, GP E, F, G, T1 ... T6 Division 2 poussière CL II / III, DIV 2, GP E, F, G, 135 °C Zone 0 gaz CL I, zone 0, IIC AEX ia T1 ... T6 Ga Zone 1 gaz CL I, zone 1, IIC AEX ia T1 ... T6 Ga Zone 20 poussière CL II, zone 20, IIIC AEx ia, T135 °C, Da Zone 21 poussière CL II, zone 21, IIIC AEx ib, T135 °C Db</p>	Etats-Unis et Canada
	<p>UL (seulement pour la version d'instrument sans protection contre les explosions)</p> <p>Sécurité (par exemple sécurité électrique, surpression, ...)</p>	Etats-Unis et Canada
	<p>EAC</p> <p>Directive CEM ¹⁾</p> <p>Zones explosives</p> <p>- Ex i Zone 0 gaz 0 Ex ia IIC T6...T1 Ga X Zone 1 gaz 1 Ex ia IIC T6...T1 Gb X Zone 20 poussière Ex ia IIIC T135 °C Da X Zone 21 poussière Ex ia IIIC T135 °C Db X</p>	Communauté économique eurasiatique
	<p>Ex Ukraine</p> <p>Zones explosives</p> <p>- Ex i Zone 0 gaz II 1G Ex ia IIC T1 ... T6 Ga Zone 1 pour installation dans zone 0 gaz II 1/2G Ex ia IIC T1 ... T6 Ga/Gb Zone 20 poussière II 1D Ex ia IIIC T135 °C Da Zone 21 pour installation dans zone 20 poussière II 1/2D Ex ia IIIC T135 °C Da/Db</p>	Ukraine
	<p>INMETRO</p> <p>Zones explosives</p> <p>- Ex i Zone 0 gaz Ex ia IIC T6 ... T1 Ga Zone 1 pour installation dans zone 0 gaz Ex ia IIC T6 ... T1 Ga/Gb Zone 1 Ex ia IIC T6 ... T1 Gb Zone 20 poussière Ex ia IIIC T135 °C Da Zone 21 pour installation dans zone 20 poussière Ex ia IIIC T135 °C Da/Db Zone 21 Ex ia IIIC T135 °C Db</p>	Brésil
	<p>CCC ²⁾</p> <p>Zones explosives</p> <p>- Ex i Zone 0 gaz Ex ia IIC T1 ... T6 Ga Zone 1 pour installation dans zone 0 gaz Ex ia IIC T1 ... T6 Ga/Gb Zone 1 gaz Ex ia IIC T1 ... T6 Gb Zone 20 poussière Ex ia IIIC T₂₀₀135 °C Da Zone 21 pour installation dans zone 20 poussière Ex ia IIIC T₂₀₀135 °C Da/Db Zone 21 poussière Ex ia IIIC T135 °C Db</p>	Chine
	<p>NEPSI ¹⁾</p> <p>Zones explosives</p> <p>- Ex i Zone 0 gaz Ex ia IIC T1 ~ T6 Ga Zone 1 pour installation dans zone 0 gaz Ex ia IIC T1 ~ T6 Gb Zone 1 gaz Ex ia IIC T1 ~ T6 Ga/Gb Zone 20 poussière Ex iaD 20 T135 Zone 21 pour installation dans zone 20 poussière Ex iaD 21 T135 Zone 21 poussière Ex iaD 20/21 T135</p>	Chine

Logo	Description	Région
	PAC Kazakhstan Métrologie	Kazakhstan
-	MChS Autorisation pour la mise en service	Kazakhstan
-	PAC Ukraine Métrologie	Ukraine
	PAC Ouzbékistan Métrologie	Ouzbékistan

- 1) Seulement pour transmetteur embarqué
2) Seulement sans transmetteur

Certificats

Type de certification	Précision de mesure	Certificat matière
Relevé de contrôle 2.2	x	x
Certificat d'inspection 3.1	x	x
Certificat d'étalonnage DAkkS (équivalent COFRAC)	x	-

Les différentes certifications peuvent être combinées entre elles.

La longueur minimum (partie métallique du capteur ou longueur du capteur en-dessous du raccord process) pour effectuer un test de précision de mesure 3.1 ou COFRAC est de 100 mm [3,94 po].

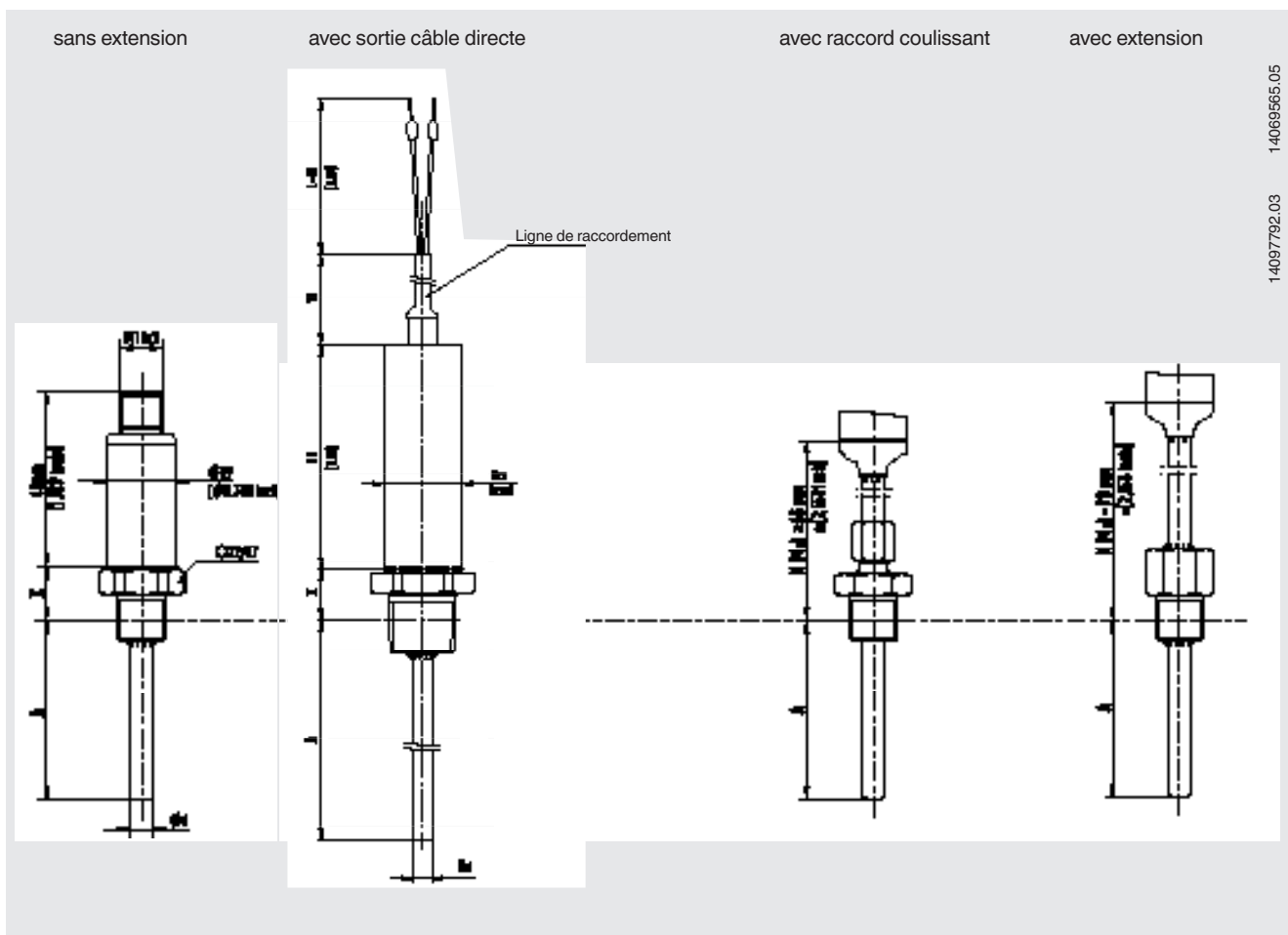
Etalonnage de longueurs plus courtes sur demande.

→ Agréments et certificats, voir site web

Brevets, droits de propriété

Adaptateur M12 x 1 connecteur coudé DIN EN 175301-803 (001370985)

Raccord process avec filetage conique



14097792.03
14069565.05

A une température de process > 150 °C [302 °F], une longueur d'extension N (M_H) de 70 mm [2,76 po] est nécessaire, sinon N (M_H) sélectionnable (55 mm [2,17 po], 65 mm [2,56 po] ou 70 mm [2,76 po]).

Légende :

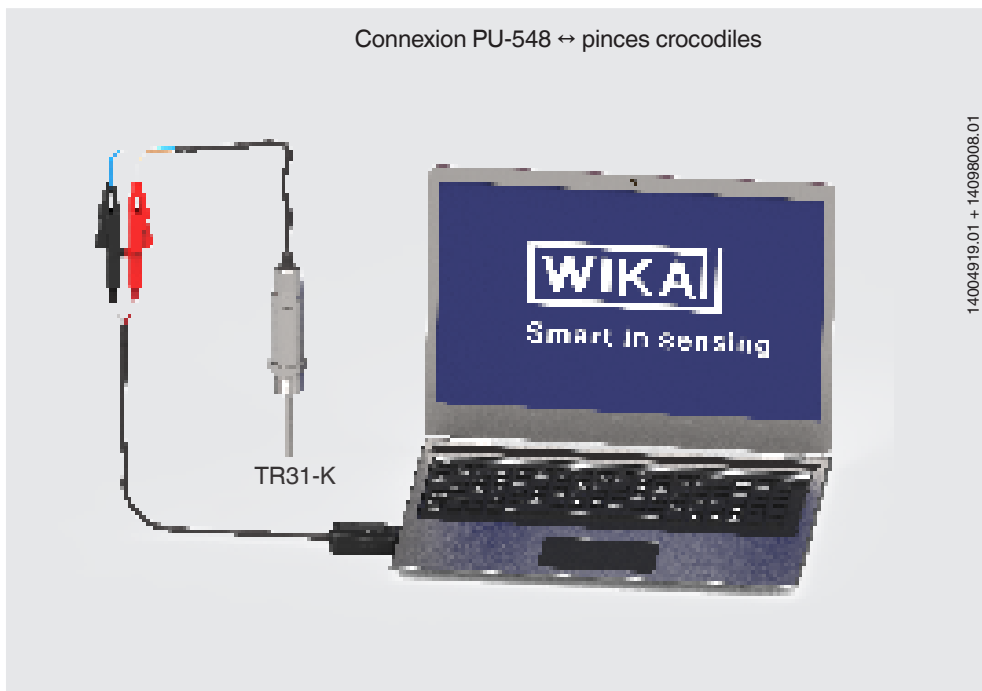
- A (U₁) Longueur utile (filetage parallèle)
- A (U₂) Longueur utile (filetage conique)
- N (M_H) Longueur extension
- Ød Diamètre du capteur
- W Longueur du câble directement connecté
- L Longueur des fils torsadés libres
- X Hauteur du raccord process
- ¼ NPT = 15 mm [0,59 po]
- ½ NPT = 19 mm [0,75 po]

Connexion de l'unité de programmation PU-548

Connexion PU-548 ↔ câble adaptateur avec connecteur M12



Connexion PU-548 ↔ pinces crocodiles



(modèle prédécesseur, unité de programmation type PU-448, également compatible)

Accessoires

Type	Particularités	Code article
 <p>Unité de programmation Type PU-548</p>	<ul style="list-style-type: none"> ■ Facile à utiliser ■ Affichage d'état par LED ■ Exécution compacte ■ Pas besoin de tension d'alimentation supplémentaire, ni pour l'unité de programmation ni pour le transmetteur <p>(se substitue à l'unité de programmation type PU-448)</p>	14231581
 <p>Câble adaptateur M12 sur PU-548</p>	<p>Câble adaptateur pour la connexion d'une sonde à résistance de type TR31 à l'unité de programmation de type PU-548</p>	14003193
 <p>Adaptateur transmetteur M12 x 1 pour connecteur coudé DIN EN 175301-803 (élément connecteur femelle jaune)</p>	<p>Adaptateur pour le raccordement d'une sonde à résistance avec un connecteur coudé DIN EN 175301-803 forme A et un signal de sortie 4 ... 20 mA → voir fiche technique AC 80.17</p> <p>Boîtier : PA Température ambiante : -40 ... +115 °C [-40 ... +239 °F] Ecrou-chapeau : Zinc moulé Contacts : Alliage cuivre-zinc, plaqué étain Rigidité diélectrique : 500 V Indice de protection : IP65</p> <p>Connecteur M12 x 1 Connecteur coudé</p> 	14069503
 <p>Adaptateur M12 x 1 raccordé pour connecteur coudé DIN EN 175301-803 (élément connecteur femelle noir)</p>	<p>Adaptateur pour le raccordement de la sonde à résistance avec un connecteur coudé DIN EN 175301-803 forme A et un signal de sortie de résistance direct → voir fiche technique AC 80.17</p> <p>Boîtier : PA Température ambiante : -40 ... +115 °C [-40 ... +239 °F] Ecrou-chapeau : Zinc moulé Contacts : Alliage cuivre-zinc, plaqué étain Rigidité diélectrique : 500 V Indice de protection : IP65</p> <p>Connecteur M12 x 1 Connecteur coudé</p> 	14061115
 <p>Connecteur coudé</p>	<p>Selon norme DIN EN 175301-803 form A</p>	11427567
 <p>Joints d'étanchéité pour connecteur coudé</p>	<p>Pour une utilisation avec un connecteur coudé DIN EN 175301-803 A EPDM, marron</p>	11437902

Type		Particularités	Code article	
-	Câble de raccordement M12	Prise de câble droite, 4 plots, indice de protection IP67 Plage de température -20 ... +80 °C [-4 ... +176 °F] Pour zones dangereuses	Longueur du câble 2 m [6,56 ft]	14086880
			Longueur du câble 5 m [16,40 ft]	14086883
		Prise de câble droite, 4 plots, indice de protection IP69K, exécution hygiénique Ecrou chapeau en acier inox Plage de température -40 ... +80 °C [-40 ... +176 °F] Pas pour zones explosives	Longueur du câble 3 m [9,84 ft]	14137167
			Longueur du câble 5 m [16,40 ft]	14137168
		Prise de câble coudé, 4 plots, indice de protection IP67 Plage de température -20 ... +80 °C [-4 ... +176 °F] Pour zones dangereuses	Longueur du câble 2 m [6,56 ft]	14086889
			Longueur du câble 5 m [16,40 ft]	14086891
		Prise de câble coudée, 4 plots, indice de protection IP69K, exécution hygiénique Ecrou chapeau en acier inox Plage de température -40 ... +80 °C [-40 ... +176 °F] Pas pour zones explosives	Longueur du câble 3 m [9,84 ft]	14137169
			Longueur du câble 5 m [16,40 ft]	14137170
-	Connecteur M12	Connecteur femelle coudé, 4 plots, indice de protection IP67 Raccord vissé pour section transversale du conducteur 0,25 ... 0,75 mm ² [24 ... 18 AWG] Presse-étoupe Pg7, diamètre extérieur de câble 4 ... 6 mm [0,16 ... 0,24 po] Plage de température -40 ... +80 °C [-40 ... +176 °F] Adapté pour zones explosives	14136815	

Informations de commande

Type / Version / Signal de sortie / Unité de température de transmetteur / Température de process / Valeur initiale du transmetteur / Valeur finale du transmetteur / Raccord process / Diamètre du capteur / Longueur d'insertion A (U₁) ou A (U₂) / Extension N (M_H) / Accessoires / Certificats

© 09/2013 WIKA Alexander Wiegand SE & Co. KG, tous droits réservés.
Les spécifications mentionnées ci-dessus correspondent à l'état actuel de la technologie au moment de l'édition du document.
Nous nous réservons le droit de modifier les spécifications et matériaux.

