

Detector de gás

Baseado na tecnologia de infravermelho

Modelo GIR-10

WIKA folha de dados SP 62.02

Aplicações

- Localização e quantificação de vazamentos em plantas com enchimento de gás SF₆
- Determinação das taxas de vazamento para a inspeção final das plantas com enchimento de gás SF₆

Características especiais

- As mais baixas concentrações, de até 0,6 ppm_v, podem ser detectadas
- Reage somente ao gás SF₆, e portanto não é sensível à umidade e a compostos orgânicos voláteis (COV)
- Fácil operação
- Rápido tempo de resposta
- Calibração de fábrica utilizando gases de teste certificados

Descrição

O detector de gás modelo GIR-10 é utilizado para detectar as menores concentrações de gás SF₆, sendo assim ideal para a detecção do local e da dimensão dos vazamentos.

Tecnologia de infravermelho

O modelo GIR-10, baseado na tecnologia de infravermelho não-dispersivo (NDIR), oferece um rápido tempo de resposta e valores de medição confiáveis, mesmo no caso de pequenos vazamentos.

Fácil utilização

Este instrumento é caracterizado pelo seu fácil manuseio e boa leitura. Tanto a parte portátil e a caixa de console são equipados com um indicador digital de fácil leitura. Isto permite leitura dos valores atuais de gás SF₆ em qualquer posição.

A detecção de vazamento é executada utilizando um instrumento portátil que possui um pescoço móvel com entrada frontal. Um filtro permutável previne a entrada de partículas, protegendo assim o sensor infravermelho.



Detector de gás, modelo GIR-10

Uma bomba no console, promove fluxo contínuo da mistura de gás aspirado através da câmara de teste do sensor infravermelho.

Se o gás SF₆ já estiver presente em baixas concentrações no ambiente de medição, este desvio pode ser zerado (tara) no instrumento, definido o valor de 0 ppm_v. Isso facilita a detecção de vazamentos, pois cada valor medido acima de 0 ppm_v representa um vazamento.

Depende da versão, o modelo GIR-10 envia um alarme sonoro quando uma concentração pré-definida for ultrapassada.

Princípio de medição

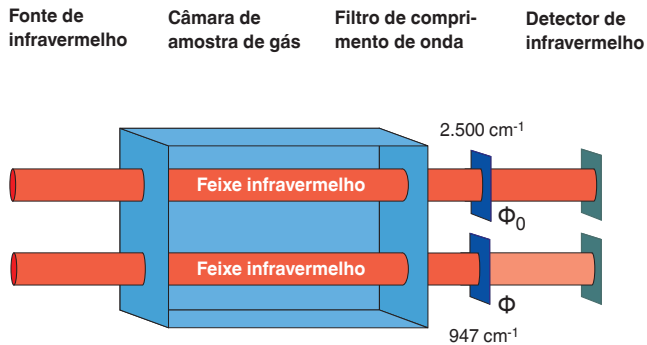
Tecnologia de infravermelho não-dispersivo (NDIR)

Sensores de infravermelho não-dispersivo são sensores óticos frequentemente utilizados na análise de gases.

Os componentes mais importantes são a fonte de infravermelho, a câmara de amostra de gás, o filtro de comprimento de onda e o detector de infravermelho.

No detector de gás modelo GIR-10, o ar aspirado é bombeado para a câmara de amostra. A concentração de SF₆ é determinada de forma eletro-ótica, pela absorção de SF₆ a 947 cm⁻¹.

O sinal de saída do detector é diretamente proporcional à absorção da luz infravermelha no número de onda específico. O modelo GIR-10 não requer materiais de consumo, nem a manutenção dentro do ciclo de calibração.



A lei de Lambert-Beer

$$A = -\lg \frac{\Phi}{\Phi_0} = \epsilon \cdot c \cdot l$$

A: Absorção

Φ: Intensidade de luz após a absorção do gás SF₆

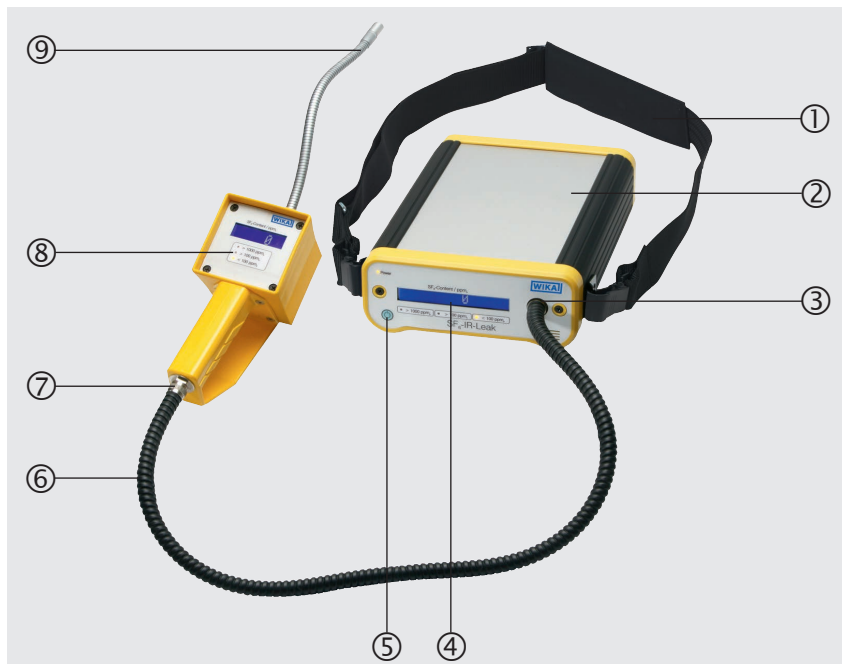
Φ₀: Intensidade de luz sem absorção

ε: Coeficiente de extinção

c: Concentração

l: Comprimento da câmara irradiada (câmara de amostra de gás)

Construção do instrumento



- ① Alça de ombro
- ② Instrumento base
- ③ Conexão do tubo de conexão ao instrumento base
- ④ Indicador digital no instrumento base
- ⑤ Chave Ligar/Desligar, ajuste do ponto zero
- ⑥ Conexão do tubo
- ⑦ Conexão do tubo de conexão ao dispositivo portátil
- ⑧ Indicador digital do instrumento hand-held
- ⑨ Entrada de gás com filtro de partícula

Especificações

Informações básicas	
Princípio de medição	Tecnologia de infravermelho não-dispersivo (NDIR)
Fonte de tensão	<ul style="list-style-type: none"> ■ Bateria de íon de lítio recarregável para cerca de 8 horas de operação ■ Carregador de bateria AC 100 ... 265 V, 50/60 Hz
Ciclo de calibração	Após 1.200 horas de operação ou a cada 2 anos, no máximo
Faixa de temperatura permitida	
Temperatura de armazenamento	-10 ... +60 °C [14 ... 140 °F]
Temperatura de operação	0 ... 50 °C [32 ... 122 °F]
Dimensões	
Console	285 x 195 x 80 mm [11,22 x 7,67 x 3,14 pol]
Portátil	210 x 110 x 90 mm [8,26 x 4,33 x 3,54 pol]
Peso	
Console	2,5 kg [5,51 lb]
Portátil	0,5 kg [1,1 lb]

Sensor (versão para gás SF ₆ , 0 ... 2.000 ppm _v)	
Área de aplicação	Detecção de vazamento
Meio	Gás SF ₆
Faixa de medição	0 ... 2.000 ppm _v
Limite de detecção ¹⁾	3 ppm _v
Taxa de vazamento detectável (calculada)	3 g/ano (correspondem a 1,81 x 10 ⁻⁵ mbar x L/s)
Exatidão ²⁾	
≤ 100 ppm _v	±3 ppm _v
≥ 100 ... ≤ 2.000 ppm _v	±2 % do valor final
Resolução	1 ppm _v
Unidades de medição	<ul style="list-style-type: none"> ■ ppm_v ■ g/y ■ cc/s
Tempo de resposta T90	< 1 segundo
Sinal de alarme	Visual e sonoro

- 1) Nenhuma sensibilidade cruzada aos típicos compostos orgânicos voláteis (COV).
Sem influência da umidade do ar entre 0 ... 95 % de umidade relativa, sem condensação.
- 2) Desvio máx. de 0,05 % por mês

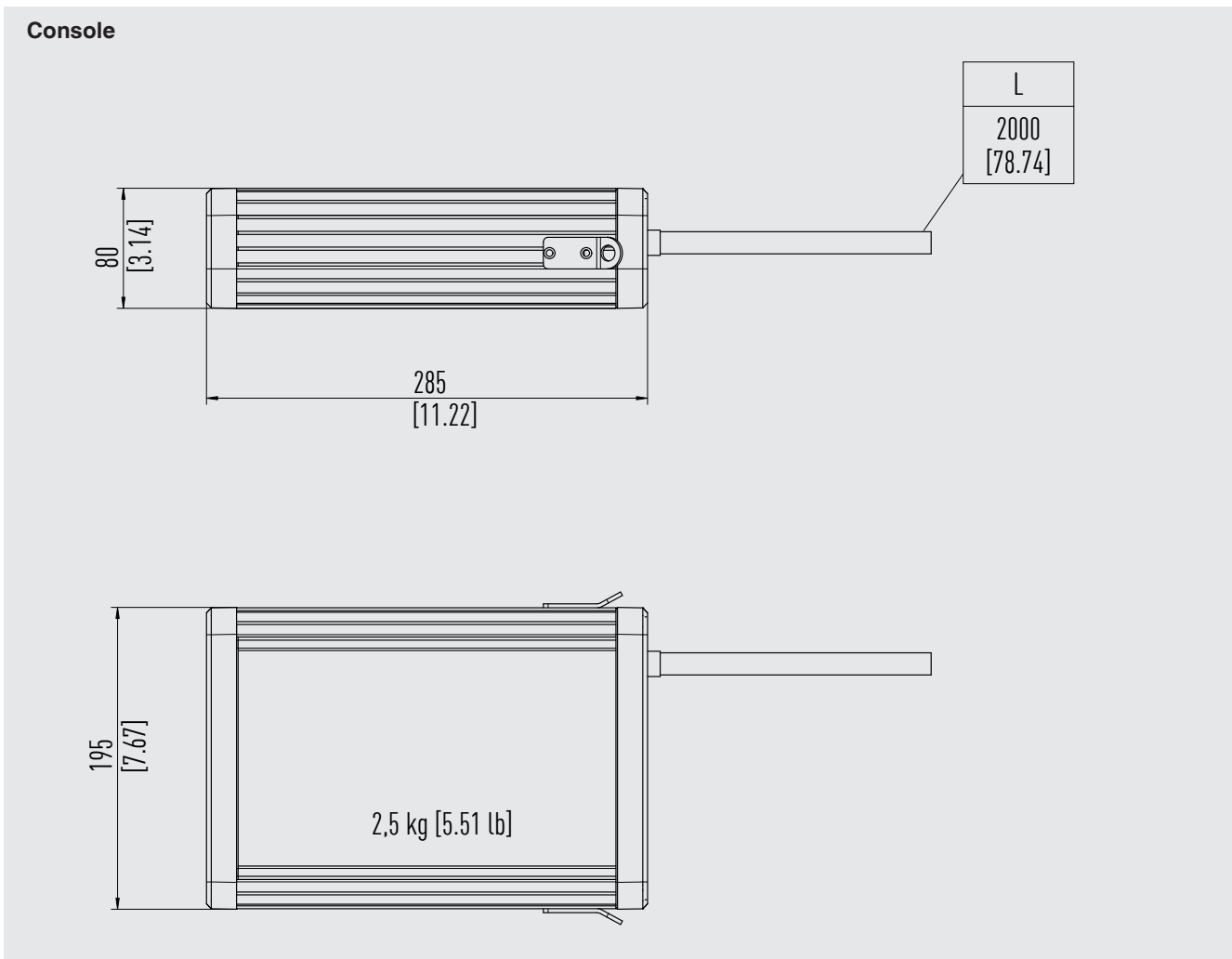
Sensor (versão para gás SF ₆ , 0 ... 50 ppm _v)	
Área de aplicação	Teste integral de vazamento
Meio	Gás SF ₆
Faixa de medição	0 ... 50 ppm _v
Limite de detecção ¹⁾	0,6 ppm _v
Taxa de vazamento detectável (calculada)	0,34 g/ano (correspondem a 1,81 x 10 ⁻⁶ mbar x L/s)
Exatidão	
≤ 10 ppm _v	±0,5 ppm _v
> 10 ppm _v	±2 %
Resolução	0,1 ppm _v
Unidades de medição	ppm _v
Tempo de resposta T90	< 12 segundos
Sinal de alarme	Visual e sonoro

- 1) Nenhuma sensibilidade cruzada aos típicos compostos orgânicos voláteis (COV).
Sem influência da umidade do ar entre 0 ... 95 % de umidade relativa, sem condensação.

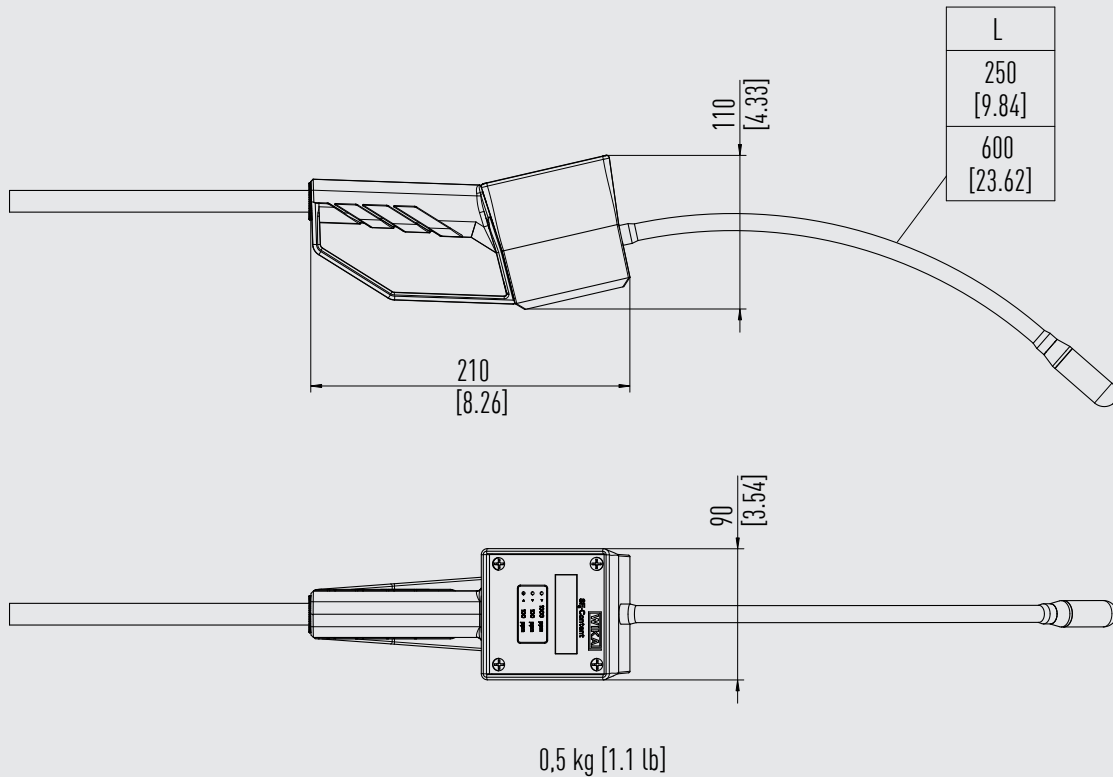
Sensor (versão para CO ₂ , 0 ... 1.000 ppm _v (N ² /Ar puro/Ar seco))	
Área de aplicação	Teste integral de vazamento
Meio	CO ₂
Faixa de medição	0 ... 1.000 ppm _v
Limite de detecção ¹⁾	10 ppm _v
Taxa de vazamento detectável (calculada)	3,43 g/ano (correspondem a 1,81 x 10 ⁻⁵ mbar x L/s)
Exatidão	±50 ppm _v
Resolução	1 ppm _v
Unidade de medição	ppm _v
Tempo de resposta T90	< 1 segundo
Sinal de alarme	Visual

1) Nenhuma sensibilidade cruzada aos típicos compostos orgânicos voláteis (COV).
Sem influência da umidade do ar entre 0 ... 95 % de umidade relativa, sem condensação.

Dimensões em mm [polegadas]



Portátil



Acessórios e sobressalentes

Descrição	Número de pedido
Filtro de partícula	14005140
Tampa transparente para filtro	14005999
Anel de vedação	14004754
Ponta de medição com agulha de injeção	14093643
Saco de amostragem de 5 litros	14029961

Informações para cotações

Modelo / Faixa de medição / Opção / Acessórios e sobressalentes

© 2013 WIKA Alexander Wiegand SE & Co. KG, todos os direitos reservados.
Especificações e dimensões apresentadas neste folheto representam a condição de engenharia no período da publicação.
Modificações podem ocorrer e materiais especificados podem ser substituídos por outros sem aviso prévio.
Em caso de uma interpretação diferente da folha de dados em inglês, os termos em inglês devem prevalecer.

