

## Герметичный газовый соединитель Модель GLTC10 - 3-ходовой комбинированный клапан

WIKА типовой лист SP 61.11

### Применение

- 3-ходовой самоуплотняющийся клапан, обеспечивающий изоляцию монитора плотности газа

### Особенности

- Опционально по спецификации заказчика
- Предназначен для периодического открытия/закрытия
- Тестирование гелиевым течеискателем на уровне  $1 \cdot 10^{-8}$  мбар · л/с для контроля герметичности системы



Герметичный газовый соединитель, модель GLTC10  
- 3-ходовой комбинированный клапан

### Описание

Поддержание элегаза SF<sub>6</sub> внутри высоковольтного выключателя в процессе заправки практически невозможно без самоуплотняющихся соединителей. Данный специальный 3-ходовой клапан оборудован портом заправки резервуаров DN 20 и специальным клапаном-регулятором, позволяющим осуществлять контроль плотности газа без утечек, и самоуплотняющимся клапаном для плотномера.

В нормальном режиме клапан находится в открытом положении, в результате чего элегаз SF<sub>6</sub> подается к монитору плотности газа. Тем не менее, он может быть переведен в закрытое положение с помощью специального ключа. Положение клапана можно контролировать с помощью красной стрелки на винте, направленной на сегмент “открыт” или “закрыт”. При положении винта в первой части сегмента “закрыт” он на 100 % закрыт. Тем не менее, возможно еще большее увеличение герметичности в сегменте “закрыт”.

Для упрощения установки или удаления защитной заглушки GLTC20 на резьбовые части присоединения DN 20 клапана и монитора плотности газа нанесена графитовая смазка.

Размер резьбы резервуара  
DN 20 (номинальный размер 20 мм)

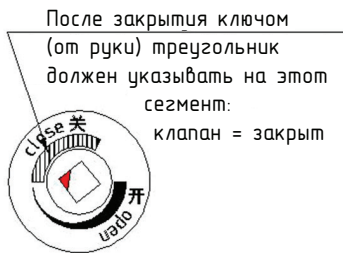
Допустимая температура  
Окружающая среда: -40 °C ... +60 °C

Допустимое давление  
Макс. 10 бар

## Заккрытие запорного клапана

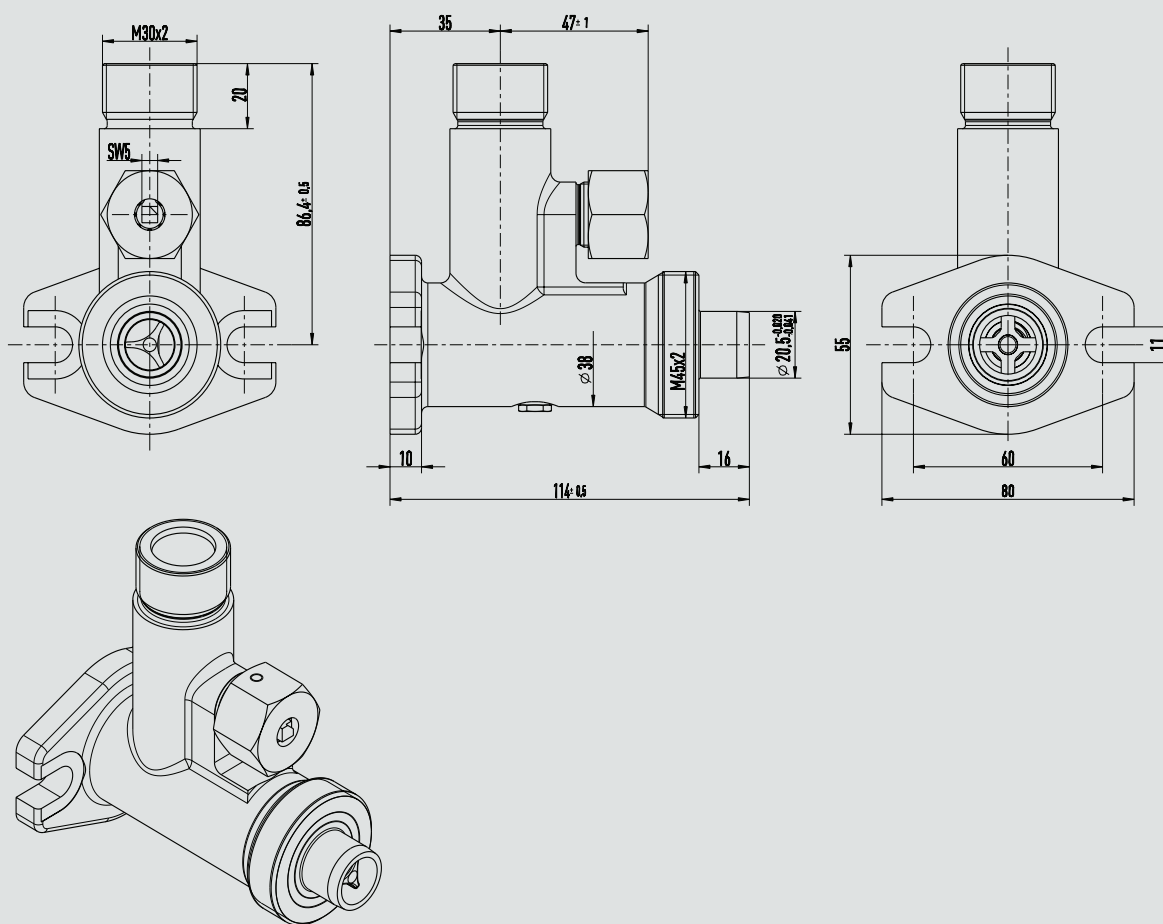


Если красный треугольник указывает на данный сегмент: клапан = открыт



После закрытия ключом (от руки) треугольник должен указывать на этот сегмент: клапан = закрыт

## Герметичный газовый соединитель, модель GLTC10 - 3-ходовой комбинированный клапан с защитной заглушкой



© 2011 WIKА Alexander Wiegand SE & Co. KG, все права защищены.  
Технические характеристики, указанные в данном документе, были актуальны на момент его публикации.  
Компания оставляет за собой право вносить изменения в технические характеристики и материалы своей продукции.

