

## Реле плотности газа с эталонной камерой Модель GDS-RC-HV

WIKА типовой лист SP 60.28

### Применение

- Высоковольтное оборудование
- Контроль плотности элегаза SF<sub>6</sub> в закрытых элегазовых ячейках
- Сигнализация при достижении заданных пороговых значений

### Особенности

- Точное переключение с учетом изохоры и температурной компенсации во всем диапазоне температур
- Повышенная безопасность установки благодаря функции самодиагностики
- Может использоваться с любыми альтернативными газами
- Максимально высокая долговременная стабильность благодаря сварной эталонной камере

### Описание

**Контроль плотности газа в электрооборудовании**  
Плотность газа является крайне важным эксплуатационным параметром для высоковольтных установок. При отсутствии требуемой плотности газа безопасная эксплуатация установки не может быть обеспечена. Реле плотности газа модели GDM-RC-HV обеспечивает надежную сигнализацию при падении плотности газа ниже заданного значения, например, в результате утечки, даже в экстремальных условиях эксплуатации.

#### Принцип действия

Функционирование модели GDM-RC-HV основано на принципе использования эталонного газа. Ячейка с эталонным газом обеспечивает точное переключение контактных групп по изохоре и сигнализацию измеренных значений во всем диапазоне температур. Изменение температуры и колебания атмосферного давления не влияют на процесс измерения.



Реле плотности газа с эталонной камерой,  
модель GDS-RC-HV

#### Максимальная безопасность установки благодаря функции самодиагностики

Сварная эталонная камера обеспечивает крайне высокую долговременную стабильность и исключает дрейф. В крайне маловероятном случае утечки газа из эталонной камеры технологический персонал обеспечивается надежной сигнализацией. Реле плотности газа не нуждается в техническом обслуживании.

#### Возможность эксплуатации с альтернативными газами

Модель GDS-RC-HV может использоваться для любых альтернативных типов газов и обеспечивает точное срабатывание контактных групп по изохоре данных газов, не подверженное влиянию внешней температуры.

## Технические характеристики

Общие	
Принцип контроля	Ячейка с эталонным газом
Диапазон контроля	<ul style="list-style-type: none"> <li>■ 0 ... 10 бар абс. при 20 °C [68 °F], элегаз SF<sub>6</sub></li> <li>■ 0 ... 12,5 бар абс. при 20 °C [68 °F], элегаз SF<sub>6</sub></li> </ul>
Автоматическая индикация в случае неисправности	Встроена в прибор, переключающий контакт срабатывает в случае утечки из эталонной камеры
Маркировочная табличка прибора	Лазерная гравировка на эталонной камере, максимальная защита от погодных условий

Погрешность	
Погрешность переключения	
-1 ... +5 бар при 20 °C [68 °F]	<ul style="list-style-type: none"> <li>■ ±70 мбар при давлении калибровки при 20 °C [68 °F], газовая фаза</li> <li>■ ±100 мбар при давлении калибровки при -30 ... +50 °C [-22 ... +122 °F], газовая фаза</li> </ul>
-1 ... +9 бар при 20 °C [68 °F]	<ul style="list-style-type: none"> <li>■ ±100 мбар при давлении калибровки при 20 °C [68 °F], газовая фаза</li> <li>■ ±150 мбар при давлении калибровки при -30 ... +50 °C [-22 ... +122 °F], газовая фаза</li> </ul>
-1 ... +11,5 бар при 20 °C [68 °F]	<ul style="list-style-type: none"> <li>■ ±150 мбар при давлении калибровки при 20 °C [68 °F], газовая фаза</li> <li>■ ±200 мбар при давлении калибровки при -30 ... +50 °C [-22 ... +122 °F], газовая фаза</li> </ul>

Переключающие контакты			
Модель переключателя	Сухие перекидные контакты		
Электрическое соединение			
Электрическое соединение	12-контактный ТТ1 разъем		
Сечение проводников	<ul style="list-style-type: none"> <li>■ Мин. 0,5 мм<sup>2</sup></li> <li>■ Макс. 2.5 мм<sup>2</sup></li> </ul>		
Заземление	Контакт заземления в кабельном разьеме		
Количество	<ul style="list-style-type: none"> <li>■ 1 микропереключатель</li> <li>■ 2 микропереключателя</li> <li>■ 3 микропереключателя</li> <li>■ 4 микропереключателя</li> </ul> До 4 микропереключателей могут использоваться в качестве перекидного контакта		
Направление переключения	<ul style="list-style-type: none"> <li>■ Падение плотности</li> <li>■ Возрастание плотности</li> </ul>		
Точки переключения	По спецификации заказчика, максимальный перепад между нижним и верхним контактом: 4 бара		
Электрические характеристики	Напряжение питания	Резистивная нагрузка А	Индуктивная нагрузка А
	≤ 30 В пост. тока	5 <sup>1)</sup>	3 <sup>1)</sup>
	≤ 50 В пост. тока	1	1
	≤ 75 В пост. тока	0,75	0,75
	≤ 125 В пост. тока	0,5	0,03
	≤ 250 В пост. тока	0,25	0,03
	≤ 125 В перем. тока	5 <sup>1)</sup>	2 <sup>1)</sup>
≤ 250 В перем. тока	5 <sup>1)</sup>	2 <sup>1)</sup>	
Минимальное коммутируемое напряжение и ток	12 В, 10 мА		
Давление калибровки	Первая точка переключения ниже давления заполнения		
Функция переключения	Перекидной контакт		
Цепи	Гальванически развязаны		
Максимальное число циклов	10000 механических и электрических		
Сопротивление изоляции контактов	> 100 МОм		

Переключающие контакты		
Гистерезис переключения	Диапазон контроля	Уровень гистерезиса
	-1 ... +5 бар при 20 °C [68 °F]	Типовое < 90 мбар <sup>2)</sup>
	-1 ... +7,5 бар при 20 °C [68 °F]	Типовое < 150 мбар <sup>2)</sup>
	-1 ... +11,5 бар при 20 °C [68 °F]	Типовое < 220 мбар <sup>2)</sup>
Более низкое значение гистерезиса по запросу		

- 1) Только при температуре окружающей среды до 70 °C [158 °F].  
 При температуре окружающей среды 70 ... 80 °C [158 ... 176 °F] максимальный ток коммутации контактов 1 А
- 2) В соответствии с BS 6134:1991, скорость изменения давления 1 % от конечного значения в секунду.

Допустимые условия окружающей среды	
Допустимая температура окружающей среды	
Температура эксплуатации	-40 ... +80 °C [-40 ... +176 °F], газовая фаза
Температура хранения	-50 ... +80 °C [-58 ... 176 °F]
Максимальная нагрузка	
Минимальная прочность на разрыв	> 36 бар
Максимальная перегрузка	1,43-кратная от диапазона контроля
Пылевлагозащита	IP65, IP67
Допустимая влажность воздуха	≤ 95 % отн. влажности (без конденсации) Мембрана для компенсации влияния конденсации
Ударопрочность	■ 50 г/11 мс: без дребезга контактов в диапазоне 200 мбар от точки переключения ■ 150 г: без повреждений по всем осям и направлениям
Виброустойчивость	4 г в диапазоне 50 мбар от точки переключения, без дребезга контактов (20 ... 100 Гц)

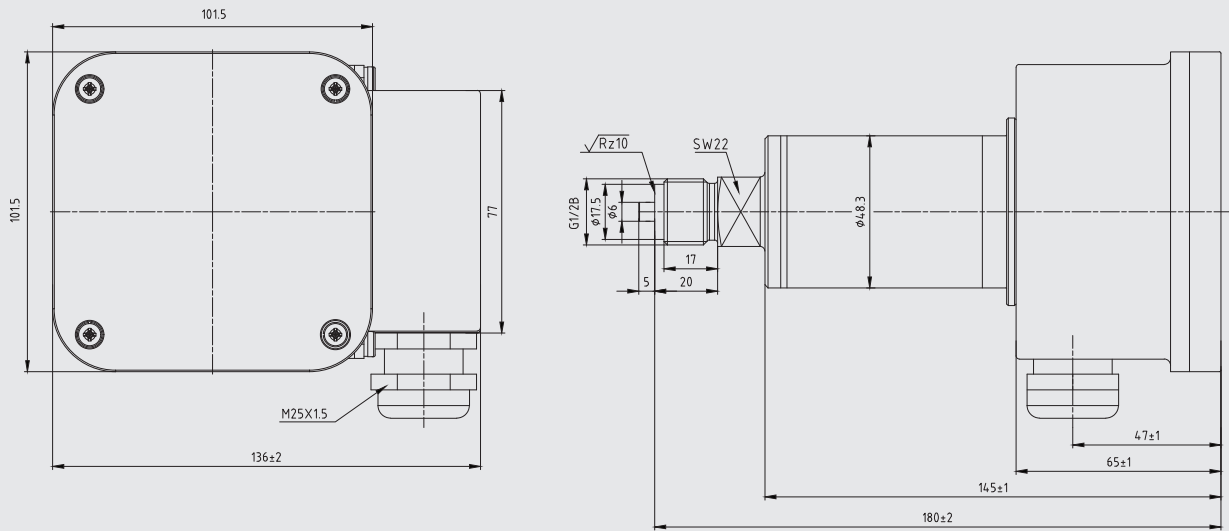
Испытания на электромагнитную совместимость	
Диэлектрическая прочность	■ 2 кВ между контактом и землей (корпусом) ■ 2 кВ между контактами (между микропереключателями) ■ 1 кВ между контактами внутри микропереключателей - 1 минута
Удар молнии	7 кВ x 1,2/50 мкс

Герметичность	
Технологическое присоединение	≤ 1 x 10 <sup>-8</sup> мбар x л/с
Уплотнение сильфонов	≤ 1 x 10 <sup>-8</sup> мбар x л/с

Материалы	
Материалы, контактирующие с измеряемой средой	
Эталонная камера (чувствительный элемент)	Нержавеющая сталь, заполнение эталонным газом
Технологическое присоединение	G ½ В по EN 837, осевое или радиальное, нержавеющая сталь, размер под ключ 22 мм
	Другие присоединения и их положения по запросу
Материалы, не контактирующие с измеряемой средой	
Корпус и крышка	Литой алюминий, порошковая окраска
Кабельный ввод M25 x 1,5	Пластмасса, диапазон уплотнения 5 ... 13 мм; (опционально 8 ... 17 мм) Момент затяжки: 8 Нм

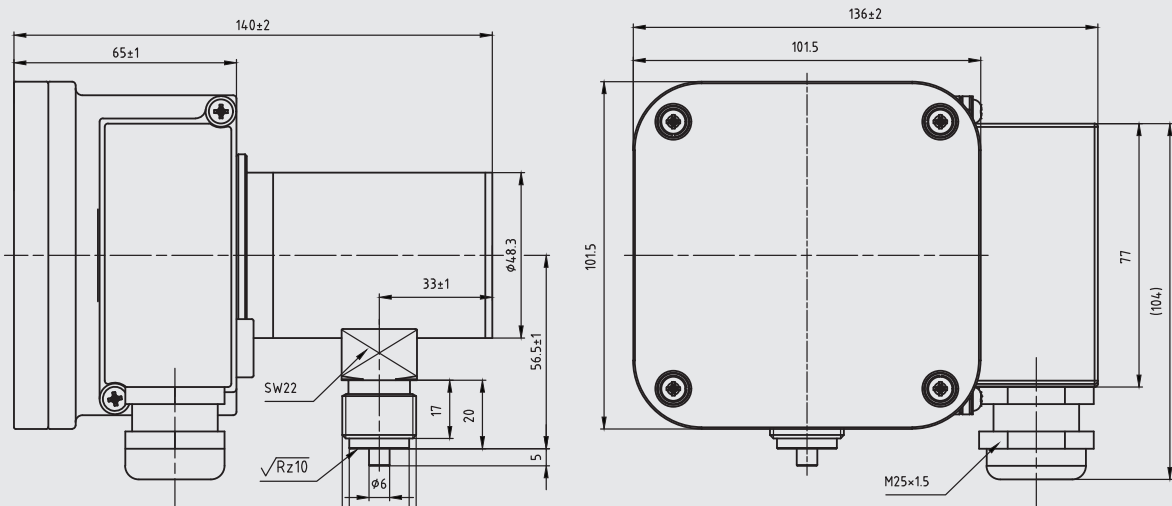
# Размеры в мм

## Исполнение с присоединением сзади




Масса: < 1250 г

## Вертикальное исполнение



Масса: < 1250 г

## Нормативные документы

Логотип	Описание	Страна
	<b>Декларация соответствия ЕС</b> <ul style="list-style-type: none"><li>■ Директива по низковольтному оборудованию</li><li>■ Директива RoHS</li></ul>	Европейский союз

## Информация производителя и сертификаты

Логотип	Описание
-	Директива RoHS, Китай

### Информация для заказа

Модель / Технологическое присоединение / Единицы измерения при 20 °C [68 °F] / Давление закачки / Число точек переключения / Функция переключения при 20 °C [68 °F] / Газовая смесь

© 08/2020 WIKА Alexander Wiegand SE & Co. KG, все права защищены.  
Технические характеристики, указанные в данном документе, были актуальны на момент его публикации.  
Компания оставляет за собой право вносить изменения в технические характеристики и материалы своей продукции

