

Gasdichtemessumformer Mit Feldgehäuse Typ GD10-F

WIKA Datenblatt SP 60.10

Anwendungen

- Überwachung der Gasdichte von geschlossenen SF₆-Behältern
- Für Freiluftanwendungen in SF₆-Gasolierten Schaltanlagen

Leistungsmerkmale

- Messbereiche von 0 ... 10 bis 0 ... 80 g/Liter
- Ausgangssignal 4 ... 20 mA, Zweileiter
- Temperaturkompensiert und hermetisch dicht, dadurch kein Einfluss von Temperaturschwankungen, Höhendifferenzen und Luftdruckschwankungen
- Messstoffberührte Teile und Gehäuse aus CrNi-Stahl, vollverschweißt
- Schutzart IP 67, Feldgehäuse, hervorragende Langzeitstabilität, hohe Störsicherheit



Gasdichtemessumformer, Typ GD10-F

Beschreibung

Der Gasdichtemessumformer ist elektronisch kompensiert. Die Kompensation folgt dem nicht linearen Verhalten von SF₆-Gas. Die Grundlage hierfür bildet der viriale Ansatz. Der Gasdichtemessumformer erfasst die physikalischen Größen Druck und Temperatur des im Tank befindlichen SF₆-Gases. Aus beiden Größen wird mittels einer Auswerteelektronik die aktuelle Gasdichte ermittelt. Thermisch bedingte Druckänderungen werden dynamisch kompensiert und haben keinen Einfluss auf das Ausgangssignal.

Der Gasdichtemessumformer gibt ein dichteproportionales Normsignal von 4 ... 20 mA aus.

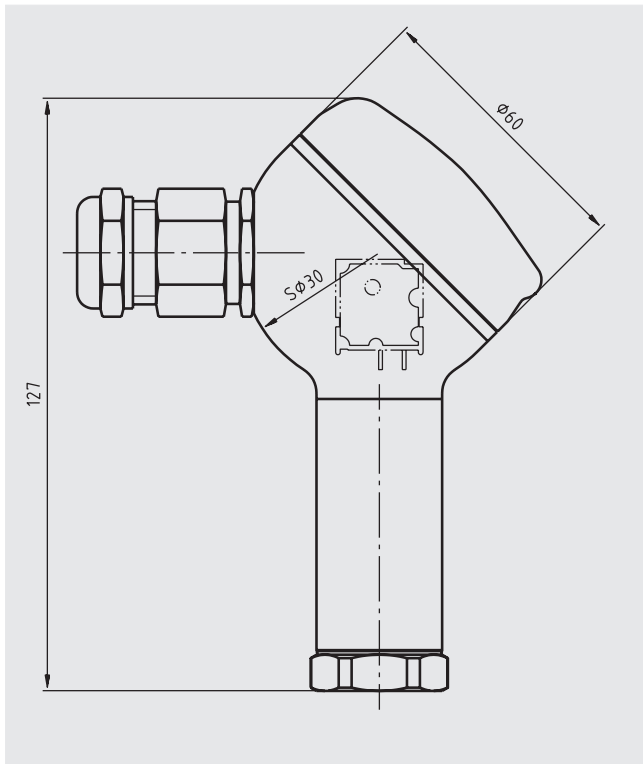
Die hohe Langzeitstabilität des Gasdichtemessumformers macht eine Nachkalibrierung des Nullsignals und Wartungen überflüssig.

Messstoffberührte Teile sind in CrNi-Stahl ausgeführt. Die hermetisch verschweißte Messzelle ist Garant für eine hohe Langzeitdichtigkeit. Dieser besondere Messzellenaufbau ermöglicht den völligen Verzicht auf interne Dichtungselemente. Geräteleckagen sind somit ausgeschlossen. Diese Eigenschaften machen den Gasdichtemessumformer auch unabhängig von atmosphärischen Druckschwankungen und unterschiedlichen Aufstellhöhen.

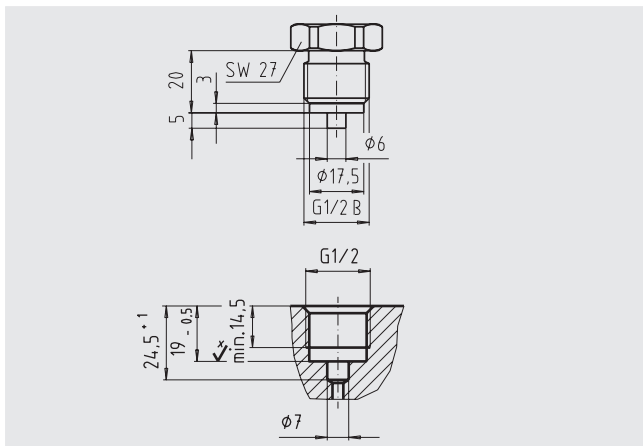
Die EMV-Eigenschaften sind nach industriellen Normen geprüft (siehe Seite 3) und garantieren eine sichere Signalerfassung speziell für Einsatzbedingungen in Hochspannungsschaltanlagen.

Abmessungen in mm

Feldgehäuse



Prozessanschluss, Einschraubloch



Elektrischer Anschluss

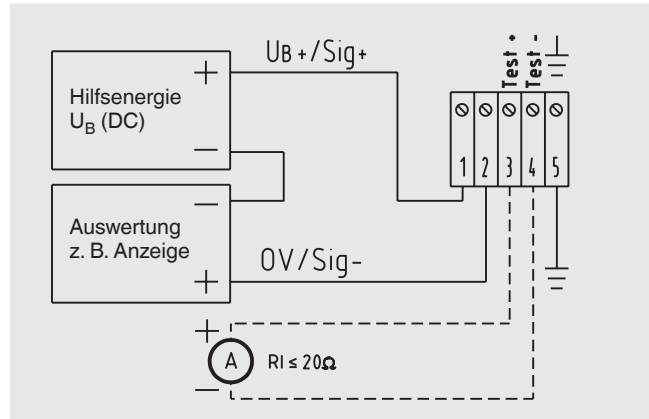
Klemme 1: U_B+ / Sig+

Klemme 2: 0V / Sig-

An Klemme 3 und 4 kann durch Anschluss eines Amperemeters, das Ausgangssignal ohne Auftrennen des Messkreises gemessen werden.

Klemme 5 hat Verbindung mit dem Gehäuse, sodass hier ein Kabelschirm aufgelegt werden könnte. Es wird kein spezifischer Erdleiter benötigt.

2-Leiter-Schaltung



Technische Daten

Technische Daten, Typ GD10-F							
Dichtebereich	g/Liter	10	16	25	40	60	80
(Druckbereich bezogen auf 20 °C)	(bar abs.)	(1,64)	(2,59)	(3,97)	(6,16)	(8,87)	(11,33)
Überlast-Druckgrenze	bar abs.	14	14	14	29	29	67
Berstdruck Sensorelement	bar abs.	17	17	17	35	35	80
Vorgesehener Messstoff	reines SF ₆ -Gas						
Messprinzip	piezoresistiv						
Druckart	Absolutdruck						
Prozessanschluss	Außengewinde G ½ B (andere auf Anfrage)						
Werkstoffe							
■ Messstoffberührte Teile	CrNi-Stahl						
■ Gehäuse, Klemmgehäuse	CrNi-Stahl						
Interne Übertragungsflüssigkeit	synthetisches Öl						
Hilfsenergie U _B	DC 10 ... 30 V						
Ausgangssignal und zulässige max. Bürde R _A	4 ... 20 mA, 2-Leiter, R _A ≤ (U _B - 10 V) / 0,02 A mit R _A in Ohm und U _B in Volt						
Messgenauigkeit	-40 °C: 3 % der Spanne, 20 °C: 1 % der Spanne, 60 °C: 2,3 % der Spanne (Punkt der optimalen Dichte)						
	-40 °C: 4 % der Spanne, 20 °C: 2 % der Spanne, 60 °C: 3,3 % der Spanne (Anfang und Ende des Messbereiches)						
Stabilität pro Jahr	≤ 0,3 % der Spanne (bei Referenzbedingungen)						
Zulässige Umgebungstemperatur							
■ Nenntemperatur	-40 ... +60 °C (-40 ... +140 °F) [Gasphase!]						
■ Lagertemperatur	-40 ... +80 °C (-40 ... +176 °F)						
CE-Konformität	EN 61326-1						
EMV-Richtlinie	2004/108/EG, EN 61326 Emission (Gruppe 1, Klasse B) und Störfestigkeit (industrieller Bereich)						
Hochspannungsfestigkeit	DC 750 V (elektrische Anschlüsse gegen Gehäuse)						
Elektromagnetische Verträglichkeit (EMV) nach IEC 61000-4	IEC 61000-4-2 (ESD): test level 4 (8 kV) IEC 61000-4-3 (Field): test level 3 (10 V/m) IEC 61000-4-4 (Burst): test level X (±2 kV) IEC 61000-4-5 (Surge): test level 2 (±1 kV) IEC 61000-4-6 (Conducted RFI): test level 3 (10 V)						
Kabelverschraubung	Kabelverschraubung M20 x 1,5						
Elektrischer Anschluss	innenliegende Schraubklemmen; Anschlussquerschnitt max. 2,5 mm ²						
Elektrische Schutzart	Verpolungs- und Überspannungsschutz						
Schutzart	IP 67 nach EN 60529 / IEC 529						
Gewicht	max. 0,5 kg						
Maße	siehe Abmessungen						

Bestellangaben

Typ / Dichtebereich / Prozessanschluss

© 2010 WIKA Alexander Wiegand SE & Co. KG, alle Rechte vorbehalten.
Die in diesem Dokument beschriebenen Geräte entsprechen in ihren technischen Daten dem derzeitigen Stand der Technik.
Änderungen und den Austausch von Werkstoffen behalten wir uns vor.

Drucksachenänderung/Modification notice

Dokument/Document **Datenblatt SP 60.10**
E-Nr./E-No. ----
Sprache/Language **DE**
Ausgabe/Version **11/2014**
Dateiname/File name **DS_SP6010_de_de**

Beiliegend erhalten Sie die aktuelle Ausgabe der oben genannten Technischen Dokumentation, die vorherige Ausgabe wird hiermit ungültig./Enclosed please find the current version of the above mentioned document. The previous edition becomes invalid.

Folgende Änderungen wurden durchgeführt/Following modifications have been made:

Seite Page	Änderungen (Text, Fotos, Zeichnungen) Modifications (text, photo, drawings)
1	Geändert: Datenblattrubrik SF6-Gas Management → Instrumentierung Gelöscht: GDT in Datenblattüberschrift Gelöscht: CE-Zeichen unter Leistungsmerkmale Geändert: Beschreibungstext, letzter Absatz
4	Gelöscht: Grenztemperatur Geändert: Norm zu CE-Konformität Neu: EMV-Richtlinie Geändert: EMV Burst 4 kV → 2 kV

Ablagehinweis für den WIKA Gesamtkatalog, Rubrik
 Sorting information for WIKA Full Catalog, section
SP, Specials

Bitte teilen Sie Ihren Mitarbeitern diese Änderungen mit.
 Please forward these modifications to your colleagues.

Bearbeitet/Modified			Geprüft/Checked			Freigegeben/Approved		
17.11.2014	MS	E. Lungavita	17.11.2014	SF6	O. Rieger	17.11.2014	MS	N. Kroth

Alle gültigen Technischen Dokumentationen finden Sie online unter www.wika.de
 All valid Technical Documentation can be found at www.wika.de

Änderungsindex Datenblatt SP 60.10 DE

Index	Seiten	Änderungen	geändert	am	Ausgabe
a		Neu	J. Krejtschi	22.08.2008	08/2008
b	1-3	siehe meine Unterlagen, jetzt 3 Seiten	J. Krejtschi	17.11.2010	11/2010
c	1 4	Geändert: Datenblatttribrik SF6-Gas Management → Instrumentierung Gelöscht: GDT in Datenblattüberschrift Gelöscht: CE-Zeichen unter Leistungsmerkmale Geändert: Beschreibungstext, letzter Absatz Gelöscht: Grenztemperatur Geändert: Norm zu CE-Konformität Neu: EMV-Richtlinie Geändert: EMV Burst 4 kV → 2 kV	E. Lungavita	17.11.2014	11/2014