

Rohrfedermanometer mit drahtlosem Ausgangssignal Sicherheitsausführung, NG 100 Typen PGW23.100, PGW26.100

WIKA-Datenblatt PV 42.02

Zulassungen siehe Seite 5



Anwendungen

- Zustandsorientierte und vorbeugende Instandhaltung durch zentralisierte Big-Data-Analyse
- Prozessindustrie mit erhöhten Sicherheitsanforderungen: Öl und Gas, Chemie und Petrochemie, Wasser und Abwasser, Energieerzeugung, Grundstoffindustrie
- Fernüberwachung des Prozessdruckes für nicht-kritische Anwendungen
- Für gasförmige und flüssige aggressive Messstoffe, die nicht hochviskos oder kristallisierend sind

Leistungsmerkmale

- IIoT-fähiges Messgerät mit mechanischer Vor-Ort-Anzeige
- Batteriebetriebene LoRa®-Funkübertragung auf Basis von LPWAN-Technologie
- Hohe Übertragungreichweite der Messwerte (bis zu 10 km) bei langer Batterielebensdauer (bis zu 5 Jahre)
- Messbereiche von 0 ... 0,6 bis 0 ... 1.600 bar [0 ... 10 bis 0 ... 20.000 psi] sowie Vakuum- und +/- Messbereiche

Beschreibung

Überall dort, wo der Prozessdruck vor Ort angezeigt werden muss und gleichzeitig eine zentralisierte, webbasierte Fernüberwachung erforderlich ist, findet dieses IIoT-fähige Messgerät seinen Einsatz.

Das vollverschweißte und robuste Rohrfedermesssystem erzeugt eine druckproportionale Zeigerdrehbewegung. Der Prozessdruck wird kontinuierlich über den Zeiger auf dem Zifferblatt angezeigt. Die Messelektronik wandelt die Zeigerdrehbewegung in ein elektronisches Signal um, welches über das Funkmodul und die Antenne weiter übertragen wird.

Die batteriebetriebene Funkübertragung via LoRa® („Long Range“) basiert auf der LPWAN-Technologie („Low Power Wide Area Network“), um hohe Übertragungreichweiten und eine lange Batterielebensdauer zu ermöglichen.



IIoT-fähiges Rohrfedermanometer, Typ PGW23.100

Das IIoT-fähige Manometer vom Typ PGW2x.100 erfüllt sicherheitstechnische Anforderungen einschlägiger Normen und Vorschriften zur Vor-Ort-Anzeige des Betriebsdruckes von Druckbehältern sowie die Anforderungen der Funkanlagenrichtlinie zur Datenkommunikation.

Insbesondere das LoRaWAN®-Netzwerk („Long Range Wide Area Network“) ermöglicht die vollständige Ende-zu-Ende-Verschlüsselung mit bi-direktionaler Kommunikation für sichere IIoT-Anwendungen.

WIKA fertigt und qualifiziert das Manometer nach den Anforderungen der europäischen Norm EN 837-1 in der Sicherheitsausführung „S3“. Die Sicherheitsausführung besteht aus einer nicht splitternden Sichtscheibe, einer bruchsicheren Trennwand zwischen Messsystem und Zifferblatt sowie einer ausblasbaren Rückwand.

Technische Daten

Typen PGW23.100, PGW23.100	
Nenngröße in mm	100
Anschlusslage	Radial unten
Gehäuse	Sicherheitsausführung S3 nach EN 837-1 mit bruchsicherer Trennwand (Solid-front) und ausblasbarer Rückwand
Gehäusefüllung	<ul style="list-style-type: none"> ■ Ohne ■ Mit Gehäusefüllung
Genauigkeitsklasse ¹⁾	1,0 nach EN 837-1
Temperatureinfluss	Bei Abweichung von den Referenzbedingungen am Messsystem: $\leq \pm 0,4 \%$ pro 10 °C [$\leq \pm 0,4 \%$ pro 18 °F] vom jeweiligen Skalenehendwert
Skale	<ul style="list-style-type: none"> ■ Einfachskale ■ Doppelskale
Messbereich	0 ... 0,6 bis 0 ... 1.600 bar [0 ... 10 bis 0 ... 20.000 psi] ²⁾ sowie alle entsprechenden Bereiche für negativen bzw. negativen Überdruck. Weitere Einheiten (z. B. psi, kPa) verfügbar
Druckbelastbarkeit	
Ruhebelastung	Skalenehendwert
Wechselbelastung	0,9 x Skalenehendwert
Kurzzeitig	1,3 x Skalenehendwert
Prozessanschluss	<ul style="list-style-type: none"> ■ G ½ B ■ ½ NPT ■ M20 x 1,5 Weitere auf Anfrage
Werkstoff (messstoffberührt)	
Prozessanschluss, Messglied	<ul style="list-style-type: none"> ■ Typ PGW23.100: CrNi-Stahl 316L ■ Typ PGW26.100: Monel
Werkstoff (in Kontakt mit der Umgebung)	
Gehäuse, Bajonettring	CrNi-Stahl
Zeigerwerk	Messing
Sichtscheibe	Mehrschichten-Sicherheitsglas
Funkgehäuse	Kunststoff PBT, glasfaserverstärkt
Antenne	Thermoplastisches Elastomer (TPE)
Antennenanschluss (SMA)	Messing, vergoldet
Zugelassene Batterie	
Batteriemodell	SAFT LS17500
Batterietyp	Lithium-Thionylchlorid-Batterie
Spannung	<ul style="list-style-type: none"> ■ DC 3,6 V ■ Max. 0,2 W
Lebensdauer (typisch)	5 Jahre ³⁾
Gewicht	<ul style="list-style-type: none"> ■ 1,1 kg (gefüllt) ■ 0,8 kg (ungefüllt)

1) Die Genauigkeitsklasse ist gültig für die mechanische Anzeige und für digital übertragene Druckmesswerte.

2) Bei messstoffberührten Werkstoffen aus Monel (Typ PGW26.100) bis max. 1.000 bar

3) Trifft unter folgenden Mess- und Sendebedingungen sowie Referenzbedingungen zu:

Messrate: 1 x pro Minute und Senderate: 1 x pro Stunde, Spreizfaktor: 7, Umgebungstemperatur: 20 °C [68 °F], relative Feuchte: 65 %, Relativdruck: 1.013 mbar

Messbereiche

Relativdruck						
bar	0 ... 0,6	0 ... 1	0 ... 1,6	0 ... 2,5	0 ... 4	0 ... 6
	0 ... 10	0 ... 16	0 ... 25	0 ... 40	0 ... 60	0 ... 100
	0 ... 160	0 ... 250	0 ... 400	0 ... 600	0 ... 1.000	0 ... 1.600
psi	0 ... 10	0 ... 15	0 ... 30	0 ... 60	0 ... 100	0 ... 150
	0 ... 160	0 ... 200	0 ... 250	0 ... 300	0 ... 400	0 ... 600
	0 ... 800	0 ... 1.000	0 ... 1.500	0 ... 2.000	0 ... 3.000	0 ... 4.000
	0 ... 5.000	0 ... 6.000	0 ... 7.500	0 ... 10.000	0 ... 15.000	0 ... 20.000

Vakuum- und +/- Messbereiche									
bar	-1 ... 0	-0,6 ... 0	-1 ... +0,6	-1 ... +1,5	-1 ... +3	-1 ... +5	-1 ... +9	-1 ... +15	-1 ... +24
inHg ... psi	-30 ... 0	-15 ... 0	-30 ... +15	-30 ... +15	-30 ... +30	-30 ... +60	-30 ... +100	-30 ... +150	-30 ... +300

Funkstandards

NFC-Spezifikation	
Vor-Ort-Schnittstelle	NFC (Near Field Communication)
Norm	ISO/IEC 15693 Typ 5 Tag
Frequenz	13,56 MHz

LoRaWAN®-Spezifikation	
LoRaWAN®-Spezifikation	LoRa® 868 MHz EU
Version	1.0.3
Frequenzbereich	863 - 870 MHz
Sendeleistung	12 dBm
Reichweite ¹⁾	≤ 10 km
Zugelassene Antennen	<ul style="list-style-type: none"> ■ Starre Antenne (Pulse W5017) ■ Antenne mit verlängertem Kabel (Linx ANT-868-ID-2000-SMA)
Antennengewinn	<ul style="list-style-type: none"> ■ +2 dBm (starre Antenne (Pulse W5017)) ■ +0,6 dBm (Antenne mit verlängertem Kabel (Linx ANT-868-ID-2000-SMA))
Anzahl der Kanäle	10
Kanalabstand	200 kHz
Bandbreite	125 kHz
Max. Ausgangsleistung	14 dBm
Messrate ²⁾	
Für > -20 °C [-4 °F]	Einstellbar: 10 Sekunden bis Übertragungsrate, aber max. 18 Stunden
Für ≤ -20 °C [-4 °F]	Einstellbar: 1 Minute bis Übertragungsrate, aber max. 18 Stunden
Übertragungsrate ³⁾	Einstellbar: 1 Minute bis 7 Tage (maximale Übertragungsrate begrenzt nach ETSI EN300 220 ⁴⁾)
Sicherheit	Vollständige Ende-zu-Ende Verschlüsselung → Für Details zur Sicherheit siehe Webseite: https://loro-alliance.org

1) Die Reichweite ist abhängig von der Topographie. 10 km können im freien Feld und mit einem Spreizfaktor von 12 erreicht werden.

2) Auslieferungszustand: 1 Messwert pro Minute (nur über die IIoT-Plattform einstellbar).

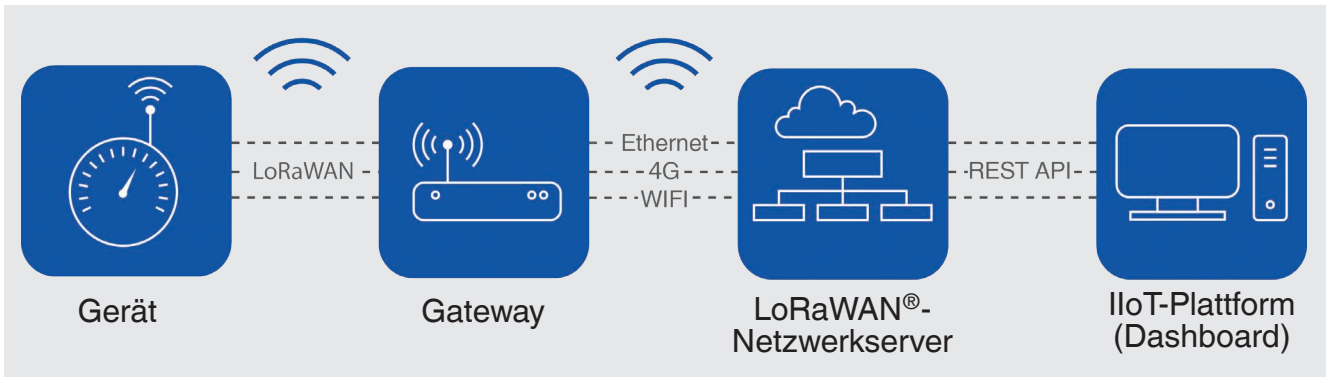
3) Auslieferungszustand: 1 Übertragung pro 30 Minuten (nur über die IIoT-Plattform einstellbar)

4) Die maximale Sendefrequenz und das Tastverhältnis (Duty Cycle) entsprechen der Norm ETSI EN300 220.

Einsatzbedingungen	
Einsatzort	Unter Berücksichtigung der nachfolgenden Einsatzbedingungen kann das Gerät im Innen- und Außenbereich eingesetzt werden.
Einsatzhöhe	≤ 2.000 m über dem Meeresspiegel
Messstofftemperaturbereich	-40 ... +100 °C [-40 ... +212 °F]
Umgebungstemperaturbereich	-40 ... +60 °C [-40 ... +140 °F]
Lagertemperaturbereich	-40 ... +70 °C [-40 ... +158 °F]
Relative Feuchte, Betauung	0 ... 75 % r. F. (nicht kondensierend)
Schutzart (IP-Code) nach IEC 60529	<ul style="list-style-type: none"> ■ IP54 ■ IP65 (Gehäusefüllung)
Zulässiger Verschmutzungsgrad nach EN 61010-1	3

Infrastruktur LPWAN

Ein Messgerät, das eine Fernüberwachung via Funk erlaubt, muss in die IIoT-Infrastruktur eingebunden werden. Die folgende schematische Darstellung zeigt eine typische LPWAN-Infrastruktur auf:



Daten von einem IIoT-fähigen Messgerät werden drahtlos über Funk zum Gateway übertragen. Es wird sichergestellt, dass nur autorisierte Endgeräte mit dem Netzwerkserver (z. B. LoRaWAN®) kommunizieren dürfen. Dafür ist das Messgerät vorab mit dem Netzwerkserver zu koppeln. Im LoRaWAN® kann die Funkübertragung bis zu 10 km betragen. Die Reichweiten sind abhängig von Faktoren wie der Topografie, der Platzierung des Gateways und Umwelteinflüssen.

Messwerte von mehreren Hundert LoRa®-fähigen IIoT-Geräten, wie dem Typ PGW2x.100, können von einem Gateway erfasst und kabelgebunden (z. B. via Ethernet) oder Over-The-Air (z. B. via 4G oder WLAN) weiter zum Netzwerkserver übertragen werden.

In einer webbasierten IIoT-Plattform lassen sich die Messdaten speichern, Alarmer einstellen sowie Konfigurationen am Gerät vornehmen. Beim Überschreiten der Grenzwerte können Alarmmeldungen als Benachrichtigung via SMS oder E-Mail versendet werden. Die Analyse der Messdaten kann über die Visualisierung im Dashboard erfolgen und ermöglicht so eine Fernüberwachung des Prozessdruckes.

Zur Unterstützung der Inbetriebnahme und zur lokalen Statusabfrage des Messgerätes wird von WIKA eine App „myWIKI wireless device“ zur Verfügung gestellt.

App „myWIKa wireless device“

Über die App „myWIKa wireless device“ lässt sich das Messgerät über ein mobiles Endgerät aktivieren bzw. deaktivieren. Darüber hinaus lassen sich die Gerätedaten sowie der aktuelle Messwert auslesen.

Die Nutzung der App-Funktionen erfolgt über Near Field Communication (NFC) und ein NFC-fähiges mobiles Endgerät.



Funktionen der App:

- Anzeige der Geräteinformation
- Anzeige des Gerätestatus
- Auslesen des aktuellen Messwertes
- Aktivieren bzw. Deaktivieren der Datenübertragung
- Manueller Join-Request für das LoRa®-Netzwerk
- Zugriff auf den Produktpass



Für iOS-basierte Mobiltelefone ist die App im Apple Store unter folgendem Link verfügbar.

[Hier herunterladen](#)



Für Mobiltelefone mit Android-Betriebssystem ist die App im Play Store unter folgendem Link verfügbar.

[Hier herunterladen](#)



Zulassungen

Logo	Beschreibung	Land
CE	EU-Konformitätserklärung	Europäische Union
	Druckgeräterichtlinie (Druckhaltendes Ausrüstungsteil, Modul A)	
	Funkanlagenrichtlinie	
	EMV-Richtlinie EN 61326 Emission (Gruppe 1, Klasse B) und Störfestigkeit (industrieller Bereich) Das Gerät darf in ohne Einschränkung in den folgenden Gebieten verwendet werden: EU und CH, NO, LI	
	RoHS-Richtlinie	

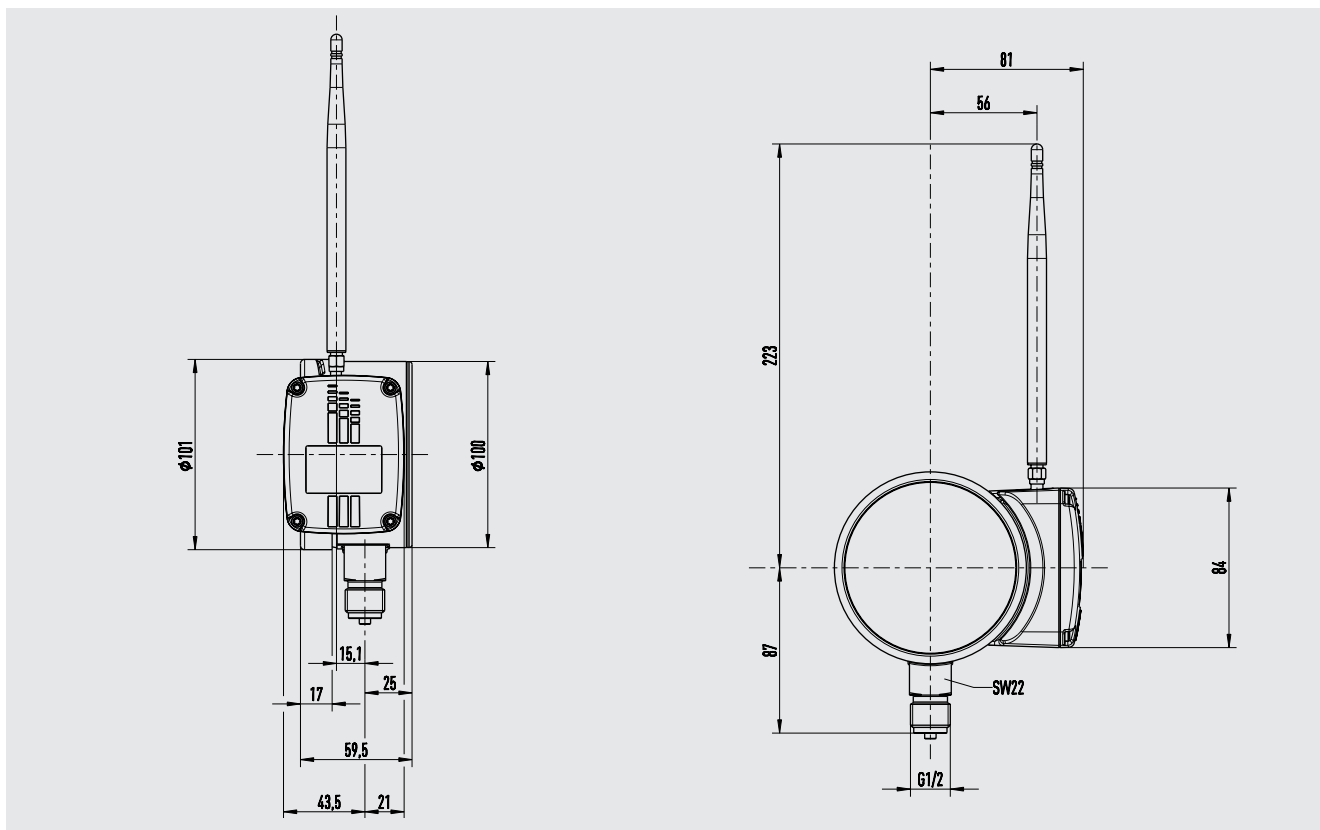
Zertifikate/Zeugnisse (Option)

- 2.2-Werkszeugnis nach EN 10204 (z. B. Fertigung nach Stand der Technik, Anzeigegenauigkeit)
- 3.1-Abnahmeprüfzeugnis nach EN 10204 (z. B. Anzeigegenauigkeit)

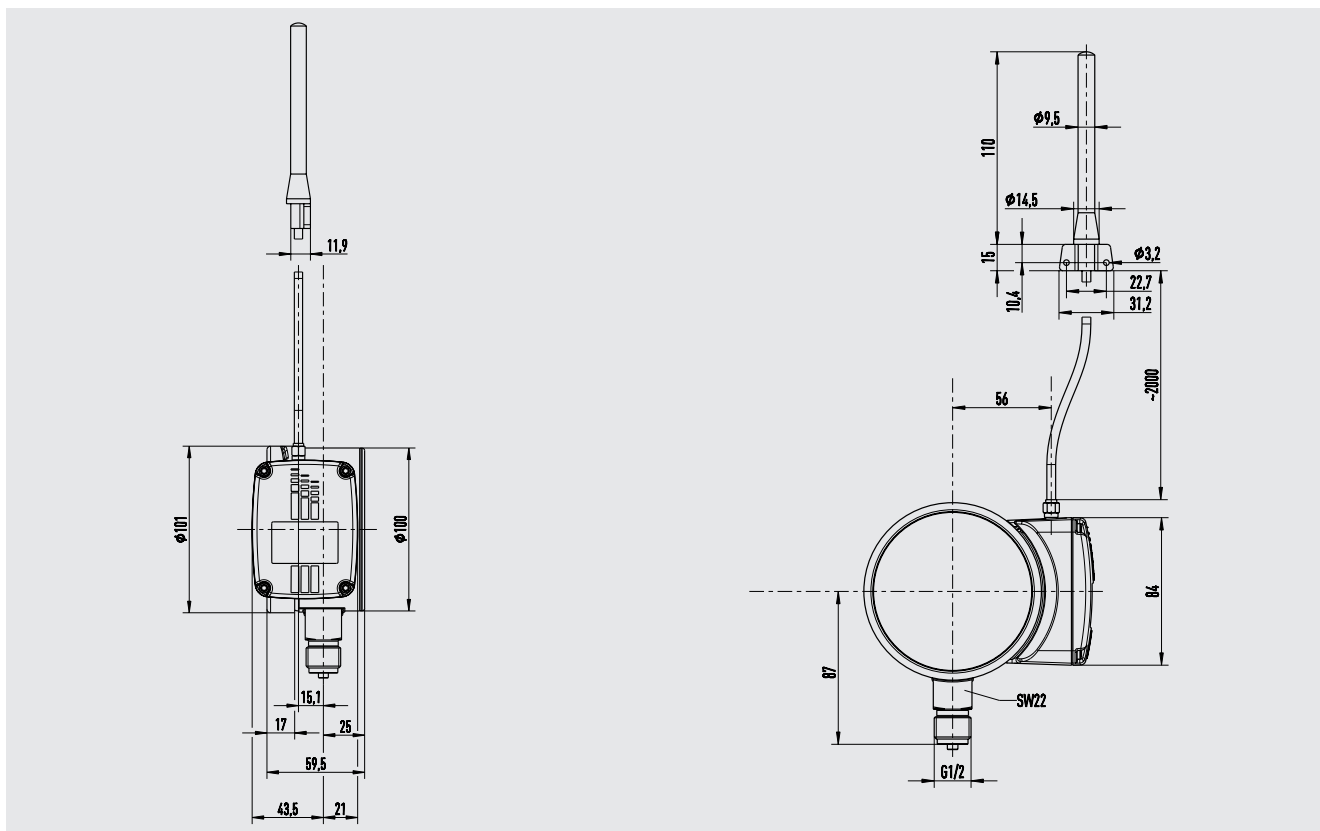
→ Zulassungen und Zertifikate siehe Webseite

Abmessungen in mm

Starre Antenne (Pulse W5017)



Antenne mit verlängerem Kabel (2 Meter) (Linx ANT-868-ID-2000-SMA)



Zubehör

Beschreibung	Zugehöriges Datenblatt	Weitere Informationen
LoRaWAN®-Gateway, vorkonfiguriert für WIKA-Netzwerkserver		
Gateway für den Inneneinsatz	-	Auf Anfrage
Gateway für den Außeneinsatz	-	Auf Anfrage
Dichtungen, Typ 910.17	AC 09.08	
Ventile		
Typen IV20/IV21	AC 09.19	
Typen IV10/IV11	AC 09.22	
Wassersackrohre, Typ 910.15	AC 09.06	
Überdruckschutzvorrichtung, Typ 910.13	AC 09.04	
Kühlelement, Typ 910.32	AC 09.21	

Bestellangaben

Typ / Anbindung an Plattform / Flüssigkeitsdämpfung / Anzeigebereich / Prozessanschluss / Antenne

Die LoRa®-Marke und das LoRa-Logo sind Warenzeichen der Semtech Corporation.
LoRaWAN® ist eine Marke, die unter Lizenz der LoRa-Alliance® verwendet wird.

© 10/2020 WIKA Alexander Wiegand SE & Co. KG, alle Rechte vorbehalten.
Die in diesem Dokument beschriebenen Geräte entsprechen in ihren technischen Daten dem derzeitigen Stand der Technik.
Änderungen und den Austausch von Werkstoffen behalten wir uns vor.

