

紧凑型差压开关 型号 DC, DCC

威卡 (WIKI) 数据资料 PV 35.40



过程紧凑型系列

应用

- 压力监控及过程控制
- 对过程仪表有高安全应用要求的行业：化工、石化、油气、电厂（含核电）、水/废水处理、采矿等
- 适用于侵蚀性、高粘度或受污染的气体和液体介质以及侵蚀性环境
- 过滤器和液位监测

功能特性

- 开关负载无需电源
- 坚固的开关外壳为铝合金或不锈钢 316L，防护等级高达 IP66，符合 NEMA 4X 标准
- 设置范围：0...16 kPa 至 0...4 MPa，静压和单侧压力高达 25 MPa
- 可选 Ex ia 版本
- 1 个设定点，单刀双掷 (SPDT) 或双刀双掷 (DPDT)，电接点额定值高达 AC 220 V, 15 A

描述

这种高质量压力开关专为有高安全要求的有限空间内的应用而研发，品质卓越，可实现可靠监控。该产品已通过 ISO 9001 认证，在生产中，开关在每个步骤都经由质量管理软件跟踪记录，而且在成品后经过了 100% 的测试。

为了保证操作尽可能地灵活，该压力开关配备了微型开关，可以直接开关高达 20 A / AC 250V 的电气负载。

对于需要较小开关额定值的应用，比如 PLC 应用，可选用带镀金电接点的填充氦气的微型开关。

所有接液部件均使用不锈钢作为标准材料。对有特殊要求的接液部分的应用，可提供 Monel® 材质。



DC 型差压开关

该差压开关使用隔膜测量系统，极其坚固耐用，确保了其最佳的操作特征和测量性能，重复性低于满量程的 1%。

过程连接的中心距为 54mm，径向安装时可以简单的安装一个标准的阀组。

标准版本

测量系统

双隔膜，带传动轴，无密封元件

开关外壳

- 铝合金，无铜，环氧树脂涂层
- 不锈钢 316L (仅 DC 型仪表使用)

篡改防护

不锈钢制激光雕刻产品标签

防护等级

IP66，根据 EN/IEC 60529，NEMA 4X

允许温度

环境 T_{amb} : -30 ... +85 °C
介质 T_M : -30 ... +85 °C

开关触点

带固定死区的微动开关

- 1 x SPDT (单刀双掷)
- 1 x DPDT (双刀双掷)

DPDT 功能通过两个同时触发单刀双掷微动开关实现 (在 FS2% 范围内)。

电接点版本		额定电功率 (电阻负载)		适用于 Ex ia 选项
		AC	DC	
A	1 x 单刀双掷, 银	250 V, 15 A	24 V, 2 A, 125 V, 0.5 A, 220 V, 0.25 A	否
B	1 x 单刀双掷, 银, 气封, 注满氩气 ²⁾	250 V, 15 A	24 V, 2 A, 220 V, 0.5 A	是
C	1 x 单刀双掷, 镀金, 气封, 注满氩气 ²⁾	125 V, 1 A	24 V, 0.5 A	是
G	1 x 双刀双掷, 银	250 V, 1 A	24 V, 0.5 A	否

2) 允许环境温度范围: -30 ... +70 °C

设定点调节

可由客户规定设定点或在工厂内进行设置 (设定范围内)。在后期可使用调节螺钉调节设定点, 该螺钉由具有铅封选项的检修盖板覆盖。

设定点可重复性

≤FS 1 %

请指定:

设定点, 电接点切换方向, 如:
设定点: 0.6MPa, 上升

为实现更高性能, 我们建议在设定范围 25 ... 75 % 之间调节设定点。

示例

设定范围: 0 ... 1 MPa, 具有一个开关电接点

可重复性: 1 MPa 的 1 % = 0.01 MPa

死区: (参见设定范围表格)

2 x 可重复性 + 死区 = 2 x 0.01 MPa + 0.03 MPa = 0.05 MPa

升压: 在 0.05 ... 1 MPa 范围内调节设定点。

降压: 在 0 ... 0.95 MPa 范围内调节设定点。

防爆类型 (选项)

- Ex ia I Ma (矿山), 仅带不锈钢开关外壳的 DC 型仪表使用
- Ex ia IIC T6/T4 ¹⁾ Ga (气体)
- Ex ia IIIC T85/T135 ¹⁾ Da (灰尘)

1) 温度等级与环境温度范围相关。有关更多详细信息, 参见型式检验证书。

安全相关最大值

(仅适用于可选 Ex ia 版本)

最大值	
电压 U_i	DC 30 V
电流 I_i	100 mA
功率 P_i	0.75 W
内部电容 C_i	0 μF
内部电感 L_i	0 mH

过程连接

不锈钢, 径向直接安装 (LM)

- 1/4 NPT 内螺纹 (标准)
- 1/2 NPT, G 1/2 A, G 1/4 A 外螺纹, 通过适配器连接
- 1/2 NPT, G 1/4 内螺纹, 通过适配器连接
- M20 x 1.5 外螺纹, 通过适配器连接

电气连接

- ½ NPT 内螺纹 (标准)
- ¾ NPT, M20 x 1.5, G ½, G ¾ 内螺纹
- 电缆接头, 无铠装, 黄铜镀镍
- 电缆接头, 无铠装, 不锈钢 (AISI 304)
- 电缆接头, 铠装, 黄铜镀镍
- 电缆接头, 铠装, 不锈钢 (AISI 304)
- MIL 连接器, 7 销, DTL 5015

可使用横截面积为 0.5 ... 2.5 平方毫米的电线将电缆连接至内部接线端子。

可使用最大 2.5 平方毫米的内纹螺钉或最大 4 平方毫米的外纹螺钉将接地电缆连接至保护导体螺钉。

介电强度

安全等级 I (IEC 61298-2:2008)

接液部件, DC 型

设定范围	不锈钢版本		NACE 版本 (选项) ¹⁾		Monel 版本 (选项)	
	隔膜	过程连接	隔膜	过程连接	隔膜	过程连接
0 ... 16 kPa	AISI 316	AISI 316L	Monel® 400	AISI 316L	Monel® 400	
0 ... 16 kPa						
0 ... 40 kPa						
0 ... 60 kPa						
0 ... 0.1 MPa						
0 ... 0.25 MPa						
0 ... 0.4 MPa	AISI 304					
0 ... 0.6 MPa						
0 ... 1 MPa						
0 ... 1.6 MPa	Inconel® 718		Inconel® 718		-	
0 ... 2.5 MPa						
0 ... 4 MPa						

1) NACE 符合 MR 0175、ISO 15156 和 MR 0103

接液部件, DCC 型

设定范围	隔膜	过程连接
0 ... 16 kPa	Inconel® 718	铝合金 (EN AW-5082, 符合 EN 573-3)
0 ... 25 kPa		
0 ... 40 kPa		
0 ... 60 kPa		
0 ... 0.1 MPa		
0 ... 0.16 MPa		
0 ... 0.25 MPa		
0 ... 0.4 MPa		
0 ... 0.6 MPa		

所有机型和版本的密封材料: NBR

安装

- 不锈钢 (AISI 304) 制安装夹具
- 选项: 2" 管道安装 (AISI 304) 用安装支架

重量

- 约 5.4 千克, 铝合金开关外壳
- 约 5.9 千克, 不锈钢开关外壳

设定范围, DC 型

压差单元	设定范围	电接点版本 固定死区		静态/单侧压力
	(单位: MPa)	1 个电接点 A、B、C 单位: kPa	1 个电接点 G 单位: kPa	(单位: MPa)
L	0 ... 0.016	≤ 0.6	≤ 1.2	≤ 4、≤ 10 或 ≤ 16
	0 ... 0.025	≤ 0.8	≤ 2	
H	0 ... 0.04	≤ 2	≤ 4	≤ 4、≤ 10、≤ 16 或 ≤ 25
	0 ... 0.06	≤ 2.5	≤ 5	
	0 ... 0.1	≤ 4	≤ 8	
	0 ... 0.25	≤ 7	≤ 17	
	0 ... 0.4	≤ 12	≤ 20	
	0 ... 0.6	≤ 18	≤ 25	
	0 ... 1	≤ 30	≤ 40	
	0 ... 1.6	≤ 48	≤ 60	
	0 ... 2.5	≤ 70	≤ 100	
V	0 ... 4	≤ 120	≤ 180	≤ 4、≤ 10 或 ≤ 16

其他可用设定范围:

- -4 ... +12 kPa, -6 ... +19 kPa, -20 ... +20 kPa, -30 ... +30 kPa, -50 ... +50 kPa
- -0.125 ... +0.125 MPa, -0.2 ... +0.2 MPa, -0.3 ... +0.3 MPa, -0.5 ... +0.5 MPa, -0.8 ... +0.8 MPa, -1.25 ... +1.25 MPa

设定范围, DCC 型¹⁾

压差单元	设定范围	电接点版本 固定死区		静态/单侧压力
	(单位: MPa)	1 个电接点 A、B、C 单位: kPa	1 个电接点 G 单位: kPa	(单位: MPa)
L	0 ... 0.025	≤ 0.5	≤ 1	≤ 2.5
H	0 ... 0.1	≤ 3	≤ 5	
	0 ... 0.16	≤ 5	≤ 11	
	0 ... 0.25	≤ 8	≤ 17	
	0 ... 0.4	≤ 12	≤ 20	
	0 ... 0.6	≤ 12	≤ 20	

1) 仅适用于纯净气体或无冷凝蒸气

可按需提供其他设定范围

选项





- Ex ia 版本
- 经清洗, 适用于氧气应用
- 干燥接液部件
- 海上应用版本²⁾
- NACE, 符合MR 0175, ISO 15156 和 MR 0103²⁾
- Monel接液部件[®]

2) 威卡 (WIKA) 建议使用氩气填充电接点型仪表
3) 仅 DC 型仪表使用

装配


- 用于差压测量仪表的阀组, 型号IV30, IV31, IV50和IV51, 参见数据资料AC 09.23
- 隔膜密封, 参见公司网站
- 差压表

认证

标志	描述	国家
	EU符合性声明 ■ 压力设备指令 ■ 低压指令 ■ RoHS 指令 ■ ATEX 指令 ¹⁾ (可选) I M 1 II 1 GD	欧盟
	IECEX ¹⁾ (可选) Ex ia I Ma Ex ia IIC T6/T4 ²⁾ Ga Ex ia IIIC T85/T135 ²⁾ Da	IECEX 成员国
	EAC (可选) 危险区域	欧亚经济共同体
	Ex-Ukraine (可选) 危险区域	乌克兰
	CCC (可选) 危险区域	中国
	KOSHA (可选) 危险区域	韩国

1) 相同产品标签上有双 ATEX 和 IECEx 标志。
 2) 温度等级与环境温度范围相关。

制造商信息和证书

标志	描述
	SIL 2 级 (选项) , 符合 IEC 61508 功能安全性 仅适用于 B 或 C 电接点版本

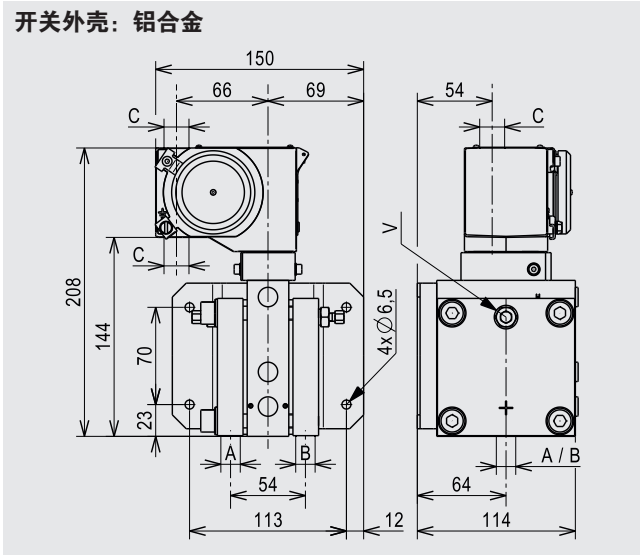
认证

- 2.2 测试报告, 符合 EN 10204
- 3.1 检验证书, 符合 EN 10204

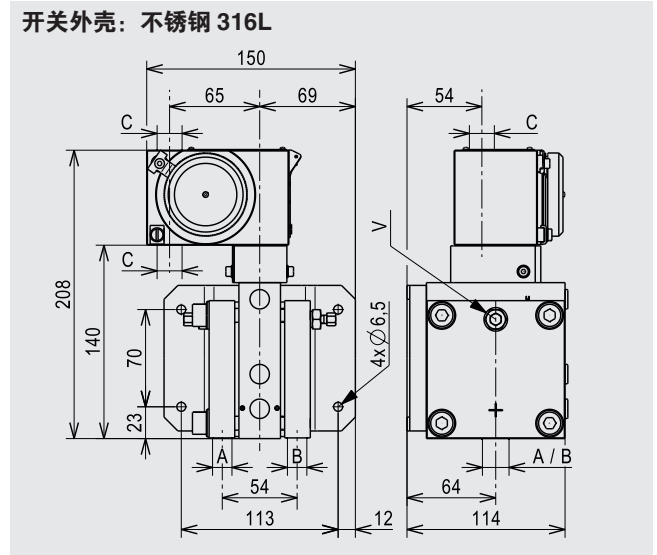
关于认证和证书, 参见公司网站

尺寸 (mm)

开关外壳: 铝合金



开关外壳: 不锈钢 316L

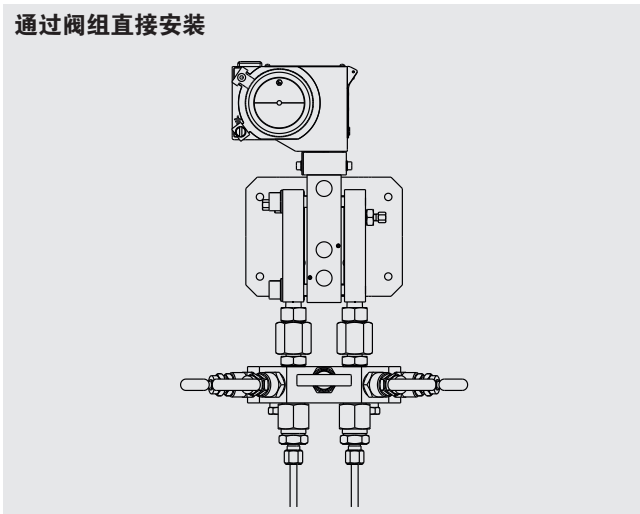


图标符号

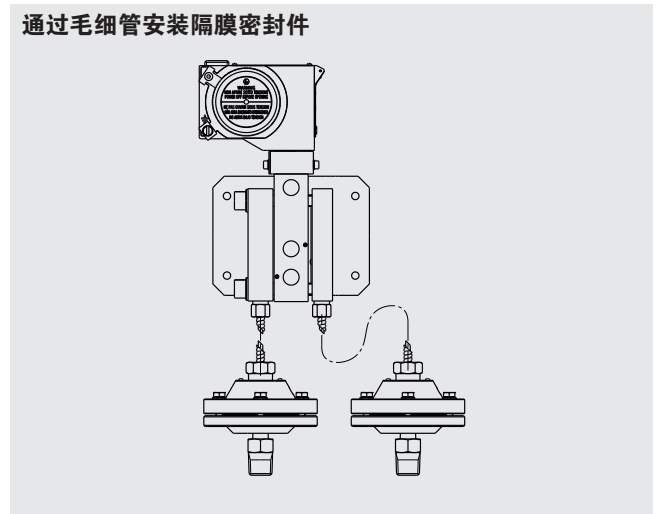
- | | |
|----------|--------|
| A ⊖ 过程连接 | C 电气连接 |
| B ⊕ 过程连接 | V 通风孔 |

装配示例

通过阀组直接安装



通过毛细管安装隔膜密封件



订货说明

型号/静态-单侧压力/压力差单元/开关外壳/电接点版本/设定范围/过程连接/电气连接/选件

© 12/2010 WIKA Alexander Wiegand SE & Co. KG, 保留所有权利。
本文件内提供的规格代表本文件发布时的工程状态。
我们保留对规格和材质进行更改的权利。

威卡 (WIKI) 数据资料 PV 35.40 · 03/2021

第 6/6 页



威卡自动化仪表 (苏州) 有限公司
威卡国际贸易 (上海) 有限公司
电话: (+86) 400 9289600
传真: (+86) 512 68780300
邮箱: 400@wikachina.com
www.wika.cn