

Manometr z rurką Bourdona z urządzeniem kontaktowym Dla przemysłu przetwórczego, NS 100 [4"] i 160 [6"] Modele PGS23.100, PGS23.160, PGS26.100 i PGS26.160

Karta katalogowa WIKA PV 22.02

Dodatkowe aprobaty,
patrz strona 11**switchGAUGE**

Zastosowanie

- Sterowanie i regulacja procesów
- Monitorowanie instalacji i przełączanie obwodów
- Gazowe i ciekłe agresywne media, które nie są bardzo lepkie lub krystalizujące, także w środowiskach agresywnych
- Przemysł chemiczny, petrochemiczny, górniczy, elektrownie, instalacje lądowe i przybrzeżne, technologia środowiskowa, budowa maszyn i urządzeń

Specjalne właściwości

- Dostępne również z napełnioną obudową do wysokodynamicznych obciążeń i wibracji ciśnieniowych
- Przyrządy pomiarowe ze stykami indukcyjnymi zatwierdzone do użytku na obszarach niebezpiecznych
- Przyrządy pomiarowe ze stykami do zastosowań PLC
- Dostępna wersja bezpieczna z litą przegrodą (Solidfront)
- Kod QR na pokrętle przekierowuje do informacji specyficznych dla przyrządu



Model PGS23.100 ze stykiem przełączającym, model 831.1

Opis

switchGAUGE znajduje zastosowanie wszędzie tam, gdzie zachodzi potrzeba jednoczesnego wskazywania ciśnienia procesowego i przełączania obwodów.

Styki przełączające (elektryczne styki przełączające) powodują połączenie lub przerwanie obwodu elektrycznego w zależności od pozycji wskazówki przyrządu pomiarowego. Styki przełączające można regulować w pełnym zakresie zakresu skali (patrz DIN 16085), najczęściej są montowane poniżej tarczy, chociaż częściowo także na górze tarczy. Wskazówka przyrządu (wskazująca mierzoną wartość) przesuwa się swobodnie po całej skali, niezależnie od ustawień.

Ustawienie wskazówki można regulować w okienku za pomocą wyjmowanego klucza.

Styki przełączające składające się z kilku styków można również ustawić na jeden punkt nastawy. Aktywacja styku następuje, gdy wskazówka rzeczywistej wartości przesuwa się nad lub pod wybranym punktem nastawy.

W ramach styków przełączających dostępne są styki magnetyczne, styki kontaktronowe, styki indukcyjne i styki elektroniczne. Urządzenia kontaktowe ze stykami indukcyjnymi mogą być stosowane na obszarach niebezpiecznych. W zastosowaniach z programowalnymi kontrolerami logicznymi (PLC) można stosować urządzenia kontaktowe ze stykami elektronicznymi i kontaktronowymi.

Kod QR na tarczy umożliwia łatwe i długotrwałe pobieranie z Internetu informacji specyficznych dla urządzenia, takich jak numer seryjny, numer zamówienia, certyfikaty i inne dane produktu.

Specyfikacje

Podstawowe informacje	
Standard	
Manometry z rurką Bourdona	<ul style="list-style-type: none"> ■ EN 837-1 ■ ASME B40.100
Manometry z elektrycznymi urządzeniami kontaktowymi	DIN 16085
→ Informacje dotyczące "wyboru, montażu, obsługi i eksploatacji manometrów", patrz informacja techniczna IN 00.05.	
Wcześniejsza wersja	<ul style="list-style-type: none"> ■ Wolne od oleju i smaru ■ Do tlenu, wolny od oleju i smaru ■ Bez silikonu ■ Wg NACE 1¹⁾ MR0175 / ISO 15156, stosowane do produkcji naftowo-gazowej w środowisku zawierającym H₂S ■ Wg NACE 1¹⁾ MR0103 / ISO 17945, metale odporne na pękanie naprężeniowe siarczkowe ■ Z objętościowym przerywaczem płomienia deflagracji²⁾ do montażu w strefie 0 (EPL Ga); model 910.21; patrz karta katalogowa AC 91.02
Rozmiar nominalny (NS)	<ul style="list-style-type: none"> ■ Ø 100 mm [4"] ■ Ø 160 mm [6"]
Położenie przyłącza	<ul style="list-style-type: none"> ■ Montaż dolny (promieniowy) ■ Montaż dolny z tyłu
Szyba	<ul style="list-style-type: none"> ■ Laminowane szkło bezpieczne ■ Poliwęglan³⁾
Obudowa	
Wykonanie	<ul style="list-style-type: none"> ■ Poziom bezpieczeństwa "S1" wg EN 837-1: z odpowietrznikiem ■ Wersja bezpieczna "S3" wg EN 837-1: z litą przegrodą i zabezpieczeniem przeciwybuchowym
Materiał	<ul style="list-style-type: none"> ■ Stal nierdzewna 1.4301 (304) ■ Stal nierdzewna 1.4571 (316 Ti)⁴⁾
Wypełnienie obudowy	<ul style="list-style-type: none"> ■ bez ■ Olej silikonowy M50⁵⁾ <p>Przyrządy z wypełnioną obudową z zaworem kompensacyjnym do odpowietrzania.</p>
Mechanizm	Stal nierdzewna

1) Podstawowe informacje o normach NACE, patrz karta katalogowa IN 00.21

2) Tylko przyrządy z aprobatą Ex

3) Jeżeli wymagana jest aprobatą Ex, okno poliwęglanowe jest dostępne wyłącznie do NS 100 [4"]

4) Dostępne tylko dla NS 100 [4"]

5) Niedostępne do NS 160 [4"] z poziomem bezpieczeństwa "S3" wg EN 837-1

Element pomiarowy	
Typ elementu pomiarowego	Rurka Bourdona, typ C lub spiralny
Materiał	
Model PGS23	Stal nierdzewna 1.4404 (316L)
Model PGS26	Monel 400 (2.4360)
Szczelność	<ul style="list-style-type: none"> ■ Przetestowany helem współczynnik wycieków: <math> < 5 \cdot 10^{-3}</math> mbar l/s ■ Przetestowany helem współczynnik wycieków: <math> < 1 \cdot 10^{-6}</math> mbar l/s

Specyfikacje dokładności	
Klasa dokładności	
EN 837-1	<ul style="list-style-type: none"> ■ Klasa 1.0 ■ Klasa 2.5
ASME B40.100	<ul style="list-style-type: none"> ■ ±1% rozpiętości pomiarowej (stopień 1A) ■ ±3% ±2% ±3% rozpiętości pomiarowej (stopień A)

Specyfikacje dokładności	
Błąd temperaturowy	W przypadku odchyłki od warunków referencyjnych w systemie pomiarowym: ≤ ±0.4% na 10°C [≤ ±0.4% na 18°F] pełnej wartości skali
Histeresa przełączania	W zależności od rodzaju styku, patrz strona 8
Warunki referencyjne	
Temperatura otoczenia	+20 °C [+68 °F]

Zakresy skali

bar	
0 ... 0.6	0 ... 40
0 ... 1	0 ... 60
0 ... 1.6	0 ... 100
0 ... 2.5	0 ... 160
0 ... 4	0 ... 250
0 ... 6	0 ... 400
0 ... 10	0 ... 600
0 ... 16	0 ... 1000
0 ... 25	0 ... 1600

kg/cm ²	
0 ... 0.6	0 ... 40
0 ... 1	0 ... 60
0 ... 1.6	0 ... 100
0 ... 2.5	0 ... 160
0 ... 4	0 ... 250
0 ... 6	0 ... 400
0 ... 10	0 ... 600
0 ... 16	0 ... 1000
0 ... 25	0 ... 1600

kPa	
0 ... 60	0 ... 4000
0 ... 100	0 ... 6000
0 ... 160	0 ... 10000
0 ... 250	0 ... 16000
0 ... 400	0 ... 25000
0 ... 600	0 ... 40000
0 ... 1000	0 ... 60000
0 ... 1600	0 ... 100000
0 ... 2500	0 ... 160000

MPa	
0 ... 0.06	0 ... 4
0 ... 0.1	0 ... 6
0 ... 0.16	0 ... 10
0 ... 0.25	0 ... 16
0 ... 0.4	0 ... 25
0 ... 0.6	0 ... 40
0 ... 1	0 ... 60
0 ... 1.6	0 ... 100
0 ... 2.5	0 ... 160

psi	
0 ... 10	0 ... 1000
0 ... 15	0 ... 1500
0 ... 30	0 ... 2000
0 ... 60	0 ... 3000
0 ... 100	0 ... 4000
0 ... 160	0 ... 5000
0 ... 200	0 ... 6000
0 ... 300	0 ... 7500
0 ... 400	0 ... 10000
0 ... 600	0 ... 15000
0 ... 800	0 ... 20000

Zakresy podciśnienia i skali +/-

bar	
-0.6 ... 0 ¹⁾	-1 ... +5
-1 ... 0	-1 ... +9
-1 ... +0.6	-1 ... +15
-1 ... +1.5	-1 ... +24
-1 ... +3	-1 ... +30

MPa	
-0.06 ... 0 ¹⁾	-0.1 ... +0.5
-0.1 ... 0	-0.1 ... +0.9
-0.1 ... +0.06	-0.1 ... +1.5
-0.1 ... +0.15	-0.1 ... +2.4
-0.1 ... +0.3	-0.1 ... +3

kPa	
-60 ... 0 ¹⁾	-100 ... +500
-100 ... 0	-100 ... +900
-100 ... +60	-100 ... +1500
-100 ... +150	-100 ... +2400
-100 ... +300	-100 ... +3000

psi	
-30 inHg ... 0	-30 inHg ... +100
-30 inHg ... +15	-30 inHg ... +160
-30 inHg ... +30	-30 inHg ... +200
-30 inHg ... +60	-30 inHg ... +300

Dodatkowe informacje: zakresy skali

Specjalne zakresy skali	Inne zakresy skali na zapytanie
Jednostka	<ul style="list-style-type: none"> ■ bar ■ psi ■ kg/cm² ■ kPa ■ MPa
Podwyższona odporność przeciążeniowa	<ul style="list-style-type: none"> ■ bez ■ 2-krotność ■ 3-krotność ■ 4-krotność ■ 5-krotność <p>Możliwy wybór zależy od zakresu skali i rozmiaru nominalnego</p>
Odporność podciśnieniowa	<ul style="list-style-type: none"> ■ bez ■ Odporność próżniowa do -1 bar
Podzielnia	
Kolor skali	Czarny
Materiał	Aluminium
Skala specjalna	<ul style="list-style-type: none"> ■ bez ■ Ze skalą temperatury czynnika chłodniczego, np. dla NH₃: R 717 <p>Inne skale, np. z czerwoną wskazówką, łukami lub sektorami kołowymi, na zapytanie → Alternatywnie, zestaw naklejek do czerwonych i zielonych łuków, patrz karta katalogowa AC 08.03</p>
Wskazówka	
Wskaźnik przyrządu	Aluminium, czarna
Wskaźnik wartości zadanej	Aluminium, czerwona

Przyłącze procesowe		
Standard	<ul style="list-style-type: none"> ■ EN 837-1 ■ ISO 7 ■ ANSI/B1.20.1 	
Rozmiar		
EN 837-1	<ul style="list-style-type: none"> ■ G ¼ B, gwint zewnętrzny (męski) ■ G ½ B, gwint zewnętrzny (męski) 	
ISO 7	<ul style="list-style-type: none"> ■ R ¼, gwint zewnętrzny (męski) ■ R ½, gwint zewnętrzny (męski) 	
ANSI/B1.20.1	<ul style="list-style-type: none"> ■ ¼ NPT, gwint zewnętrzny (męski) ■ ½ NPT, gwint zewnętrzny (męski) 	
Dławik	<ul style="list-style-type: none"> ■ bez ■ Ø 0.6 mm [0.024"], stal nierdzewna ■ Ø 0.3 mm [0.012"], stal nierdzewna ■ Ø 0.6 mm [0.024"], Monel 	
Materiał (części zwilżanych)		
Przyłącze procesowe	Model PGS23	Stal nierdzewna 1.4404 (316L)
	Model PGS26	Monel 400 (2.4360)
Z rurką Bourdona	Model PGS23	Stal nierdzewna 1.4404 (316L)
	Model PGS26	Monel 400 (2.4360)

→ Inne przyłącza procesowe na zapytanie

Sygnał wyjściowy	
Wersja styków	<ul style="list-style-type: none"> ■ Styk magnetyczny, model 821, patrz strona 6 ■ Styk indukcyjny model 831, patrz strona 7 ■ Styk elektroniczny model 830 E, patrz strona 8 ■ Styk kontaktronowy model 851, patrz strona 9
Technologia przełączania	
Styk magnetyczny, model 821	<ul style="list-style-type: none"> ■ Nie wymaga jednostki sterującej ani napięcia zasilania ■ Bezpośrednie przełączanie do 250 V, 1 A
Styk indukcyjny, model 831	<ul style="list-style-type: none"> ■ Odpowiedni do użytku w obszarach niebezpiecznych w zestawieniu z jednostką sterującą (model 904.xx) ■ Długi okres użytkowania poprzez czujniki bezdotykowe ■ Niski wpływ na dokładność pomiaru ■ Bezusterkowe przełączanie na wysokich częstotliwościach przełączania ■ Odporny na korozję ■ Dostępny także w wersji bezpiecznej
Styk elektroniczny, model 830 E	<ul style="list-style-type: none"> ■ Do bezpośredniej kontroli programowalnych sterowników (PLC) ■ Długi okres użytkowania poprzez czujniki bezdotykowe ■ Niski wpływ na dokładność pomiaru ■ Bezusterkowe przełączanie na wysokich częstotliwościach przełączania ■ Odporny na korozję
Styk kontaktronowy, model 851	<ul style="list-style-type: none"> ■ Nie wymaga jednostki sterującej ani napięcia zasilania ■ Bezpośrednie przełączanie do 250 V, 1 A ■ Do bezpośredniej kontroli programowalnych sterowników (PLC) ■ Wolne od zużycia
Ustawienia styków	<ul style="list-style-type: none"> ■ Styk(i) regulowane, klucz nastawczy dołączony do gniazda kablowego ■ Styk(i) ze stałym ustawieniem, brak blokady regulacyjnej ¹⁾ ■ Możliwość plombowania blokady regulacyjnej (zabezpieczenie przed manipulacją) ¹⁾ ■ Możliwość plombowania blokady regulacyjnej (zabezpieczenie przed manipulacją) ¹⁾ ■ Klucz nastawczy połączony z blokadą regulacyjną uniemożliwiający zgubienie

1) Podczas składania zamówienia należy określić punkt(y) przełączania.

Sygnał wyjściowy: styk magnetyczny, model 821	
Wersja styków	Kontakt magnetyczny
Technologia przełączania	<ul style="list-style-type: none"> ■ Nie wymaga jednostki sterującej ani napięcia zasilania ■ Bezpośrednie przełączanie do 250 V, 1 A
Liczba styków przełączających	Maks. 3 styki przełączające
Funkcja przełączania	<ul style="list-style-type: none"> ■ Osobne obwody z ≥ 2 stykami ■ Monitorowanie przzerwania kabla z rezystancją równoległą (47 kΩ albo 100 kΩ) <p>Funkcja przełączania każdego styku jest określona przez wskaźnik 1, 2 lub 3</p>
Model 821.1	Normalnie otwarty (ruch wskazówki zgodnie z ruchem wskazówek zegara)
Model 821.2	Normalnie otwarty (ruch wskazówki zgodnie z ruchem wskazówek zegara)
Model 821.3	Styk przełączający; gdy wskazówka znajdzie się w określonym punkcie, następuje jednoczesne przzerwianie obwodu przez jeden styk i zamknięcie obwodu przez drugi styk
Ustawianie punktu przełączania	Wskazówki ustawiane manometrów kontaktowych można dowolnie regulować w całym zakresie skali
Zakres nastawy (zalecany)	25 ... 75% rozpiętości ¹⁾
Odległość między punktami przełączania	Zalecany minimalny odstęp pomiędzy 2 stykami: 20% rozpiętości
Histeresa przełączania	2 ... 5% (typowo)
Prąd przełączający	0.02 ... 0.3 A (obciążenie rezystancyjne) Dopuszczalne prądu włączającego i wyłączającego: ≤ 0.5 A
Napięcie przełączające ²⁾	AC/DC 24 ... 250 V
Zasilanie	
Przyrządy bez wypełnienia	≤ 30 W, ≤ 50 VA
Przyrządy z wypełnieniem	≤ 20 W, ≤ 20 VA
Material styków	Srebrno-niklowe, powlekane złotem

1) 0 ... 100 % rozpiętości na zapytanie

2) Możliwe zwiększenie mocy przełączania za pomocą przekaźnika do ochrony styków, model 905, patrz karta katalogowa AC 08.05

Zalecane obciążenie styków

Napięcie przełączające	Przyrządy bez wypełnienia			Przyrządy z wypełnieniem		
	Obciążenie rezystancyjne		Obciążenie indukcyjne	Obciążenie rezystancyjne		Obciążenie indukcyjne
	Prąd stały	Prąd przemienny	$\cos \varphi > 0.7$	Prąd stały	Prąd przemienny	$\cos \varphi > 0.7$
DC 220 V / AC 230 V	100 mA	120 mA	65 mA	65 mA	90 mA	40 mA
DC 110 V / AC 110 V	200 mA	240 mA	130 mA	130 mA	180 mA	85 mA
DC 48 V / AC 48 V	300 mA	450 mA	200 mA	190 mA	330 mA	130 mA
DC 24 V / AC 24 V	400 mA	600 mA	250 mA	250 mA	450 mA	150 mA

→ Szczegółowe informacje dotyczące styków przełączających, patrz informacja techniczna IN 00.48

Sygnał wyjściowy: styk indukcyjny, model 831	
Wersja styków	Kontakt indukcyjny
Technologia przełączania	<ul style="list-style-type: none"> ■ Odpowiedni do użytku na obszarach niebezpiecznych w zestawieniu z jednostką sterującą (model 904.xx) ■ Długi okres użytkowania poprzez czujniki bezdotykowe ■ Niski wpływ na dokładność pomiaru ■ Bezusterkowe przełączanie na wysokich częstotliwościach przełączania ■ Odporny na korozję ■ Dostępny także w wersji bezpiecznej
Liczba styków przełączających	Maks. 3 styki przełączające
Funkcja przełączania	<p>Wersje styków:</p> <ul style="list-style-type: none"> ■ 831-N ■ 831-SN, wersja bezpieczeństwa ¹⁾ ■ 831-S1N, wersja bezpieczna ¹⁾, odwrócony sygnał <p>Funkcja przełączania każdego styku jest określona przez wskaźnik 1 lub 2</p>
Model 831.1	Normalnie otwarty (ruch wskazówki zgodnie z ruchem wskazówek zegara)
Model 831.2	Normalnie otwarty (ruch wskazówki zgodnie z ruchem wskazówek zegara)
Ustawianie punktu przełączania	Wskazówki ustawiane manometrów kontaktowych można dowolnie regulować w całym zakresie skali
Zakres nastawy (zalecany)	10 ... 90% rozpiętości ²⁾
Odległość między punktami przełączania	Na identyczny punkt nastawy można ustawić do 2 styków. Nie jest to możliwe w wersji z 3 stykami. Spośród trzech styków, styk lewy (nr 1) albo prawy (nr 3) nie może być ustawiony na ten sam punkt nastawy co pozostałe dwa styki. Wymagane przesunięcie wynosi około 30°, opcjonalnie w prawo albo w lewo.
Prąd przełączający	W zależności od użytkowanej jednostki sterującej, patrz karta katalogowa AC 08.04
Napięcie przełączające	W zależności od użytkowanej jednostki sterującej, patrz karta katalogowa AC 08.04
Zasilanie	W zależności od użytkowanej jednostki sterującej, patrz karta katalogowa AC 08.04
Dopuszczalne zakresy temperatur w obszarach niebezpiecznych	
T6	-20 ... +60 °C
T5 ... T1	-20 ... +70 °C
T135°C	-20 ... +70 °C

1) Eksploatować wyłącznie z pasującą jednostką sterującą (model 904.3x)

2) 0 ... 100 % rozpiętości na zapytanie

Powiązane jednostki sterujące

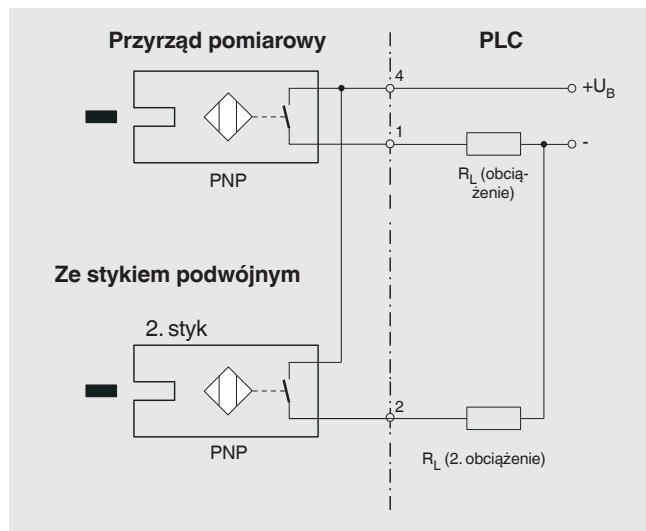
Model	Wersja	wersja Ex
904.28 KFU8-SR-Ex1.W	1 styk	Tak
904.29 KFU8-SR-Ex2.W	2 styki	Tak
904.30 KHA6-SH-Ex1	1 styk	Tak - Wersja bezpieczeństwa
904.33 KFD2-SH-Ex1	1 styk	Tak - Wersja bezpieczeństwa
904.25 MSR 010-I	1 styk	Nie
904.26 MSR 020-I	2 styki	Nie
904.27 MSR 011-I	regulacja 2-punktowa	Nie

→ Szczegółowe informacje dotyczące styków przełączających, patrz informacja techniczna IN 00.48

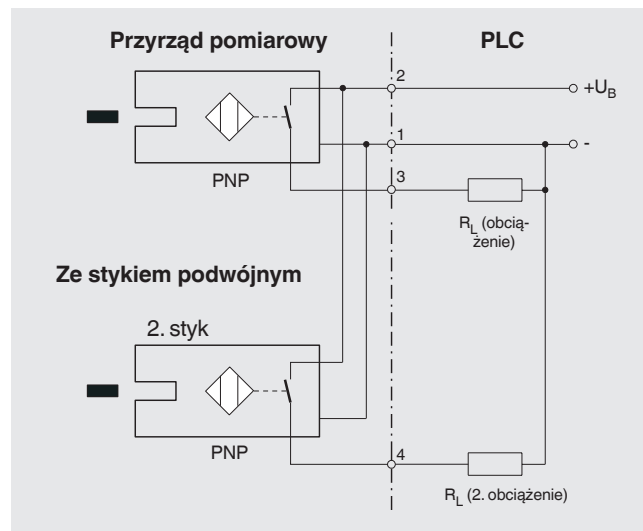
Sygnal wyjściowy: styk elektroniczny, model 830 E

Wersja styków	Styk elektroniczny (tranzystor PNP)
Technologia przełączania	<ul style="list-style-type: none">■ Do bezpośredniej kontroli programowalnych sterowników (PLC)■ Długi okres użytkowania poprzez czujniki bezdotykowe■ Niski wpływ na dokładność pomiaru■ Bezusterkowe przełączanie na wysokich częstotliwościach przełączania■ Odporny na korozję
Liczba styków przełączających	Maks. 3 styki przełączające
Funkcja przełączania	Wersje styków: <ul style="list-style-type: none">■ System 2-przewodowy■ System 3-przewodowy Funkcja przełączania każdego styku jest określona przez wskaźnik 1 lub 2
Model 830 E.1	Normalnie otwarty (ruch wskazówki zgodnie z ruchem wskazówek zegara)
Model 830 E.2	Normalnie otwarty (ruch wskazówki zgodnie z ruchem wskazówek zegara)
Zakres nastawy (zalecany)	10 ... 90% rozpiętości (0 ... 100 % na zapytanie)
Odległość między punktami przełączania	Na identyczny punkt nastawy można ustawić do 2 styków. Nie jest to możliwe w wersji z 3 stykami. Spośród trzech styków, styk lewy (nr 1) albo prawy (nr 3) nie może być ustawiony na ten sam punkt nastawy co pozostałe dwa styki. Wymagane przesunięcie wynosi około 30°, opcjonalnie w prawo albo w lewo.
Prąd przełączający	≤ 100 mA
Napięcie przełączające	DC 10 ... 30 V

System 2-przewodowy



System 3-przewodowy



→ Szczegółowe informacje dotyczące styków przełączających, patrz informacja techniczna IN 00.48

Sygnał wyjściowy: kontaktron, model 851	
Rodzaj styku ¹⁾	Kontraktron bistabilny
Technologia przełączania	<ul style="list-style-type: none"> ■ Nie wymaga jednostki sterującej ani napięcia zasilania ■ Bezpośrednie przełączanie do 250 V, 1 A ■ Do bezpośredniej kontroli programowalnych sterowników (PLC) ■ Wolne od zużycia
Liczba styków przełączających	
NS 100	Maks. 2 styki przełączające
NS 160 ²⁾	1 styk przełączający
Funkcja przełączania	<ul style="list-style-type: none"> ■ Osobne obwody z ≥ 2 stykami ■ Monitorowanie przerwania kabla z rezystancją równoległą (47 kΩ albo 100 kΩ) <p>Funkcja przełączania każdego styku jest określona przez wskaźnik 1, 2 lub 3</p>
Model 851.1	Normalnie otwarty (ruch wskazówki zgodnie z ruchem wskazówek zegara)
Model 851.2	Normalnie otwarty (ruch wskazówki zgodnie z ruchem wskazówek zegara)
Model 851.3	Styk przełączający; gdy wskazówka znajdzie się w określonym punkcie, następuje jednoczesne przerwanie obwodu przez jeden styk i zamknięcie obwodu przez drugi styk
Ustawianie punktu przełączania	Wskazówki ustawiane manometrów kontaktowych można dowolnie regulować w całym zakresie skali
Zakres nastawy (zalecany)	10 ... 90% rozpiętości
Odległość między punktami przełączania	W przypadku stosowania dwóch styków nie można ich ustawiać na ten sam punkt nastawy. W zależności od funkcji przełączania, niezbędny odstęp wynosi minimum 15 ... 30°.
Histeresa przełączania	3 ... 5 %
Prąd przełączający	\leq AC/DC 1 A
Napięcie przełączające	\leq AC/DC 250 V
Zasilanie	\leq 60 W, 60 VA
Materiał styków	Rod
Prąd transportowy	AC/DC 2 A
Obciążenie indukcyjne $\cos \varphi$	1
Rezystancja styków (statyczna)	100 m Ω
Rezystancja izolacji	10 ⁹ Ω
Napięcie przebicia	DC 1000 V
Czas przełączania, łącznie z drganiami styków	4.5 ms

1) Do NS 100, obudowa jest zgodna z poziomem bezpieczeństwa "S3" według EN 837

2) Do napięć przełączających AC < 50 V i DC < 75 V, styków przełączających nie można regulować z zewnątrz

→ Szczegółowe informacje dotyczące styków przełączających, patrz informacja techniczna IN 00.48

Podłączanie elektryczne	
Typ przyłącza	<ul style="list-style-type: none"> ■ Gniazdo kablowe, czarne Zgodnie z VDE 0110 grupa izolacji C/250 V Dławik kablowy M20 x 1.5 ■ Wtyczka
Przekrój przewodu	6 zacisków śrubowych + PE do 2.5 mm ²
Średnica przewodu	Zastosować kabel o średnicy 7 ... 13 mm [0.276 ... 0.512 in]
Układ pinów	Szczegółowe informacje o podłączaniu są podane na tabliczce znamionowej przyrządu. Zaciski przyłączeniowe i zaciski uziemiające są odpowiednio oznaczone.
Materiał	PA 6 (poliamid)

Warunki pracy	
Temperatura medium	
Przyrządy bez wypełnienia	-20 ... +200 °C [-4 ... +392 °F]
Przyrządy wypełnione olejem silikonowym	-20 ... +100 °C [-4 ... +212 °F]
Temperatura otoczenia	-20 ... +60 °C [-4 ... +140 °F]
Ograniczenie ciśnienia	
Stałe	Pełna wartość skali
Zmienne	0.9 x pełna wartość skali
Krótkotrwałe	1.3 x pełna wartość skali
Stopień ochrony wg IEC/EN 60529	<ul style="list-style-type: none"> ■ IP65 ■ IP66

Atesty

Logo	Opis	Region
	Deklaracja zgodności UE	Unia Europejska
	Dyrektywa EMC	
	Dyrektywa niskonapięciowa	
	Dyrektywa RoHS	
	UKCA Przepisy dotyczące (bezpieczeństwa) urządzeń ciśnieniowych	Wielka Brytania
-	CRN Bezpieczeństwo (np. bezpieczeństwo elektr., nadciśnienie, ...)	Kanada

Opcjonalne atesty

Logo	Opis	Region
	Deklaracja zgodności UE	Unia Europejska
	Dyrektywa ATEX 1)	
	Obszary niebezpieczne Gaz II 2G Ex ia IIC T6/T5/T4 Gb Pył II 2D Ex ia IIIB T135°C Db	
	IECEx 1) Obszary niebezpieczne Gaz Ex ia IIC T6/T5/T4 Gb Pył Ex ia IIIB T135°C Db	Cały świat
	EAC	Euroazjatycka Wspólnota Gospodarcza
	Dyrektywa EMC	
	Dyrektywa niskonapięciowa	
	Obszary niebezpieczne 1)	
	Ex Ukraina Obszary niebezpieczne 1)	Ukraina
	NEPSI Obszary niebezpieczne 1)	Chiny
	PAC Kazachstan Technologia meteorologiczna / pomiarowa	Kazachstan
-	MChS Zezwolenie na uruchomienie	Kazachstan
-	PAC Ukraina Technologia meteorologiczna / pomiarowa	Ukraina
	PAC Uzbekistan Technologia meteorologiczna / pomiarowa	Uzbekistan

1) Tylko do przyrządów ze stykiem indukcyjnym, model 831

Certyfikaty (opcja)

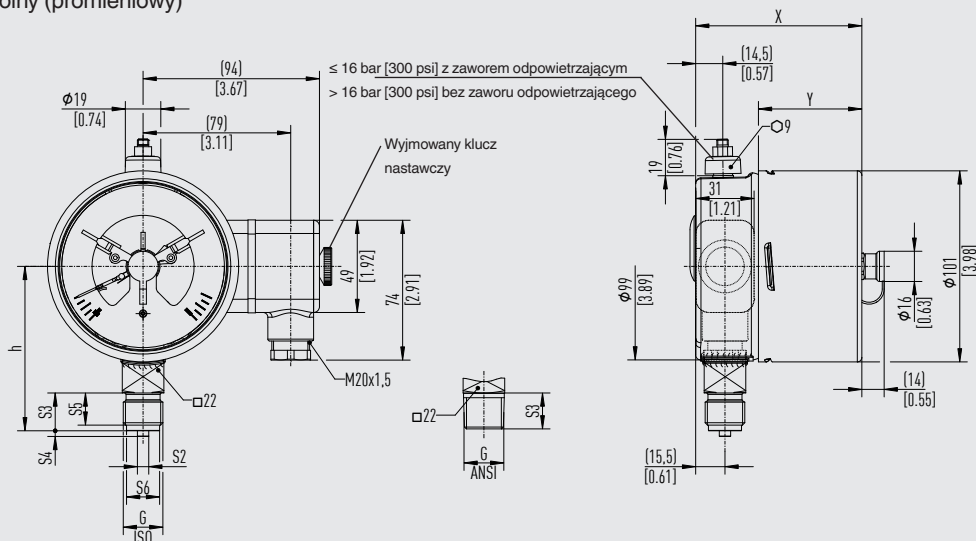
Certyfikaty	
Certyfikaty	<ul style="list-style-type: none"> ■ 2.2 Raport z badań wg EN 10204 (np. najnowocześniejsza technologia produkcji, wskazanie dokładności) ■ 3.1 Certyfikat inspekcji wg EN 10204 (np. wskazanie dokładności)
Zalecany okres kalibracji	1 rok (zależnie od warunków eksploatacji)

→ Atesty i certyfikaty, patrz strona internetowa

Wymiary w mm [in]

switchGAUGE model PGS23.100, poziom bezpieczeństwa "S1" wg EN 837-1
Ze stykiem przełączającym model 821, 831 albo 830 E

Montaż dolny (promieniowy)



11417412.02

Przyłącze procesowe z gwintem wg EN 837-1

G	Wymiary w mm [in]					
	h ±1 [0.04]	S2	S3	S4	S5	S6
G ¼ B	80 [3.15]	5 [0.20]	13 [0.51]	2 [0.08]	11 [0.43]	9.5 [0.37]
G ½ B	87 [3.43]	6 [0.24]	20 [0.79]	3 [0.12]	17 [0.67]	17.5 [0.69]

Przyłącze procesowe z gwintem wg ISO 7

G	Wymiary w mm [in]	
	h ±1 [0.04]	S3
R ¼	80 [3.15]	13 [0.51]
R ½	86 [3.39]	19 [0.75]

Przyłącze procesowe z gwintem wg ANSI/B1.20.1

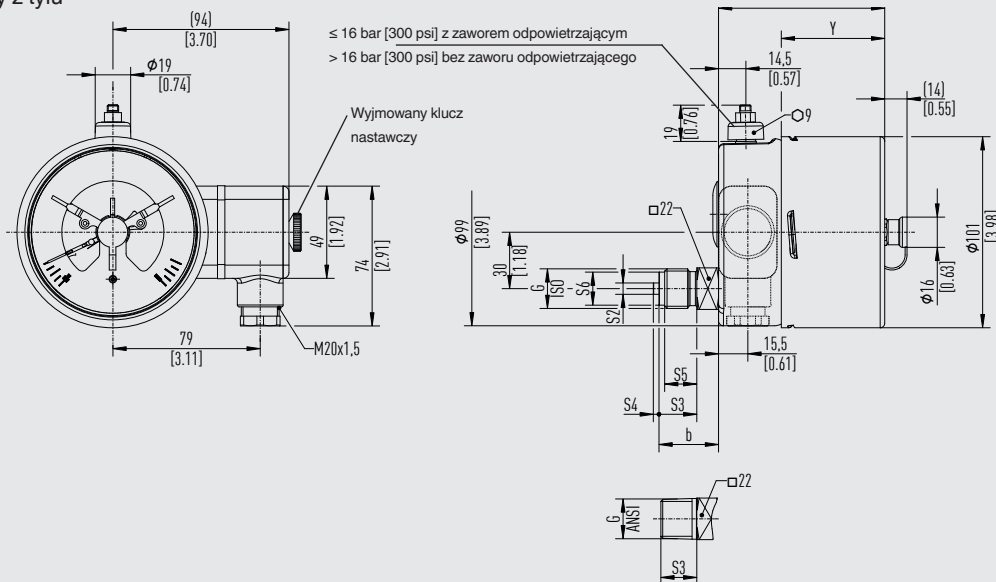
G	Wymiary w mm [in]	
	h ±1 [0.04]	S3
¼ NPT	80 [3.15]	13 [0.51]
½ NPT	86 [3.39]	19 [0.75]

Wymiary obudowy i ciężar

Wersja styków	Wymiary w mm [in]		Waga w kg [lb]	
	X	Y	Nienapełnione	Napełnione
Styk pojedynczy lub podwójny	88 [3.46]	55 [2.17]	Aprox. 1.5 [3.31]	Aprox. 2 [4.41]
Dwubiegunowy styk przełączający	113 [4.45]	80 [3.15]	Aprox. 1.5 [3.31]	Aprox. 2 [4.41]
Styk potrójny	96 [3.78]	63 [2.48]	Aprox. 1.5 [3.31]	Aprox. 2 [4.41]

switchGAUGE model PGS23.100, poziom bezpieczeństwa "S1" wg EN 837-1
Ze stykiem przelączającym model 821, 831 albo 830 E

Montaż dolny z tyłu



Przyłącze procesowe z gwintem wg EN 837-1

G	Wymiary w mm [in]					
	b ±1 [0.04]	S2	S3	S4	S5	S6
G ¼ B	25 [0.98]	5 [0.20]	13 [0.51]	2 [0.08]	11 [0.43]	9.5 [0.37]
G ½ B	32 [1.26]	6 [0.24]	20 [0.79]	3 [0.12]	17 [0.67]	17.5 [0.69]

Przyłącze procesowe z gwintem wg ISO 7

G	Wymiary w mm [in]	
	b ±1 [0.04]	S3
R ¼	25 [0.98]	13 [0.51]
R ½	31 [1.22]	19 [0.75]

Przyłącze procesowe z gwintem wg ANSI/B1.20.1

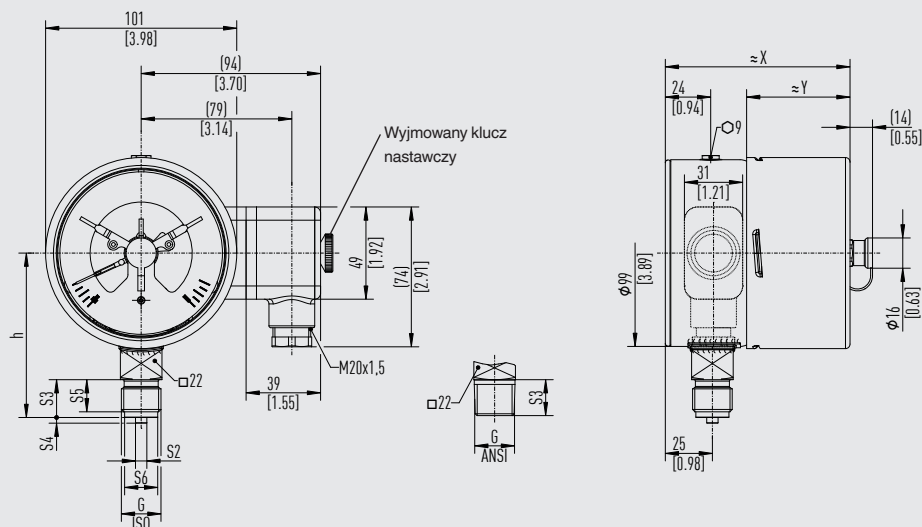
G	Wymiary w mm [in]	
	b ±1 [0.04]	S3
¼ NPT	25 [0.98]	13 [0.51]
½ NPT	31 [1.22]	19 [0.75]

Wymiary obudowy i ciężar

Wersja styków	Wymiary w mm [in]		Waga w kg [lb]	
	X	Y	Nienapełnione	Napełnione
Styk pojedynczy lub podwójny	88 [3.46]	55 [2.17]	Aprox. 1.5 [3.31]	Aprox. 2 [4.41]
Dwubiegunowy styk przelączający	113 [4.45]	80 [3.15]	Aprox. 1.5 [3.31]	Aprox. 2 [4.41]
Styk potrójny	96 [3.78]	63 [2.48]	Aprox. 1.5 [3.31]	Aprox. 2 [4.41]

switchGAUGE model PGS23.100, poziom bezpieczeństwa "S3" lub EN 837-1
Ze stykiem przelazczajacym model 821, 831 albo 830 E

Montaz dolny (promieniowy)



11417005.02

Przytace procesowe z gwintem wg EN 837-1

G	Wymiary w mm [in]					
	h ±1 [0.04]	S2	S3	S4	S5	S6
G ¼ B	80 [3.15]	5 [0.20]	13 [0.51]	2 [0.08]	11 [0.43]	9.5 [0.37]
G ½ B	87 [3.43]	6 [0.24]	20 [0.79]	3 [0.12]	17 [0.67]	17.5 [0.69]

Przytace procesowe z gwintem wg ISO 7

G	Wymiary w mm [in]	
	h ±1 [0.04]	S3
R ¼	80 [3.15]	13 [0.51]
R ½	86 [3.39]	19 [0.75]

Przytace procesowe z gwintem wg ANSI/B1.20.1

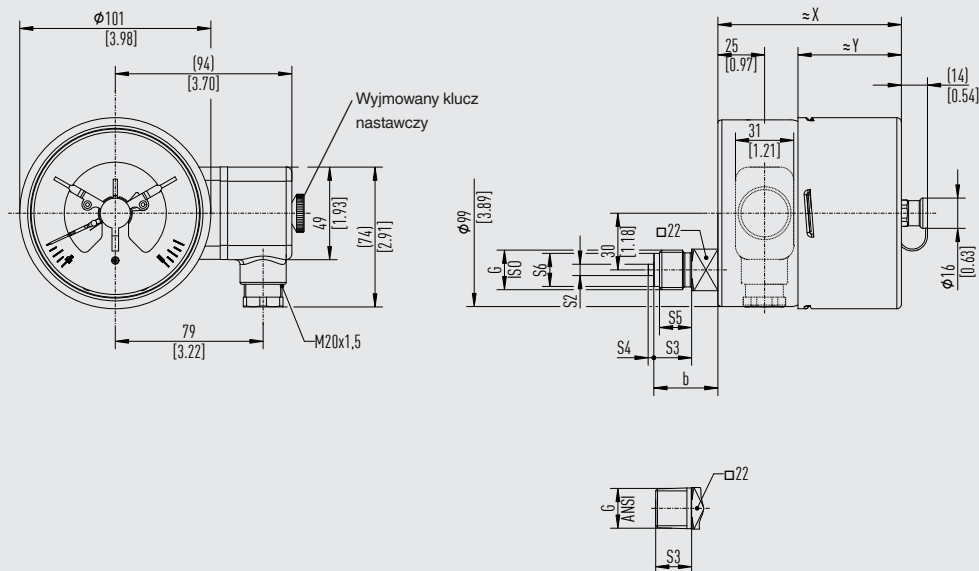
G	Wymiary w mm [in]	
	h ±1 [0.04]	S3
¼ NPT	80 [3.15]	13 [0.51]
½ NPT	86 [3.39]	19 [0.75]

Wymiary obudowy i cięzar

Wersja styków	Wymiary w mm [in]		Waga w kg [lb]	
	X	Y	Nienapełnione	Napełnione
Styk pojedynczy lub podwójny	97 [3.82]	55 [2.17]	Aprox. 1.5 [3.31]	Aprox. 2 [4.41]
Dwubiegunowy styk przelazczajacy	122 [4.8]	80 [3.15]	Aprox. 1.5 [3.31]	Aprox. 2 [4.41]
Styk potrójny	105 [4.13]	63 [2.48]	Aprox. 1.5 [3.31]	Aprox. 2 [4.41]

switchGAUGE model PGS23.100, poziom bezpieczeństwa "S3" lub EN 837-1
 Ze stykiem przełączającym model 821, 831 albo 830 E

Montaż dolny z tyłu



11417013.03

Przyłącze procesowe z gwintem wg EN 837-1

G	Wymiary w mm [in]					
	b ±1 [0.04]	S2	S3	S4	S5	S6
G ¼ B	27 [1.06]	5 [0.20]	13 [0.51]	2 [0.08]	11 [0.43]	9.5 [0.37]
G ½ B	34 [1.34]	6 [0.24]	20 [0.79]	3 [0.12]	17 [0.67]	17.5 [0.69]

Przyłącze procesowe z gwintem wg ISO 7

G	Wymiary w mm [in]	
	b ±1 [0.04]	S3
R ¼	27 [1.06]	13 [0.51]
R ½	33 [1.3]	19 [0.75]

Przyłącze procesowe z gwintem wg ANSI/B1.20.1

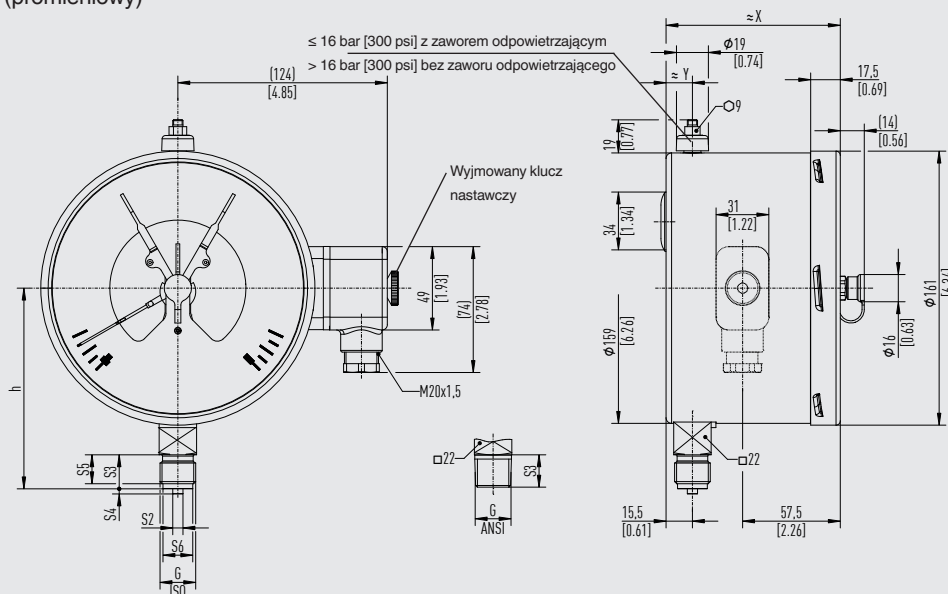
G	Wymiary w mm [in]	
	b ±1 [0.04]	S3
¼ NPT	27 [1.06]	13 [0.51]
½ NPT	33 [1.3]	19 [0.75]

Wymiary obudowy i ciężar

Wersja styków	Wymiary w mm [in]		Waga w kg [lb]	
	X	Y	Nienapełnione	Napełnione
Styk pojedynczy lub podwójny	97 [3.82]	55 [2.17]	Aprox. 1.5 [3.31]	Aprox. 2 [4.41]
Dwubiegunowy styk przełączający	122 [4.8]	80 [3.15]	Aprox. 1.5 [3.31]	Aprox. 2 [4.41]
Styk potrójny	105 [4.13]	63 [2.48]	Aprox. 1.5 [3.31]	Aprox. 2 [4.41]

switchGAUGE model PGS23.160, poziom bezpieczeństwa "S1" lub EN 837-1
Ze stykiem przelazczajacym model 821, 831 albo 830 E

Montaz dolny (promieniowy)



14573682.01

Przyłącze procesowe z gwintem wg EN 837-1

G	Wymiary w mm [in]					
	h ±1 [0.04]	S2	S3	S4	S5	S6
G ¼ B	111 [4.37]	5 [0.20]	13 [0.51]	2 [0.08]	11 [0.43]	9.5 [0.37]
G ½ B	118 [4.65]	6 [0.24]	20 [0.79]	3 [0.12]	17 [0.67]	17.5 [0.69]

Przyłącze procesowe z gwintem wg ISO 7

G	Wymiary w mm [in]	
	h ±1 [0.04]	S3
R ¼	111 [4.37]	13 [0.51]
R ½	117 [4.61]	19 [0.75]

Przyłącze procesowe z gwintem wg ANSI/B1.20.1

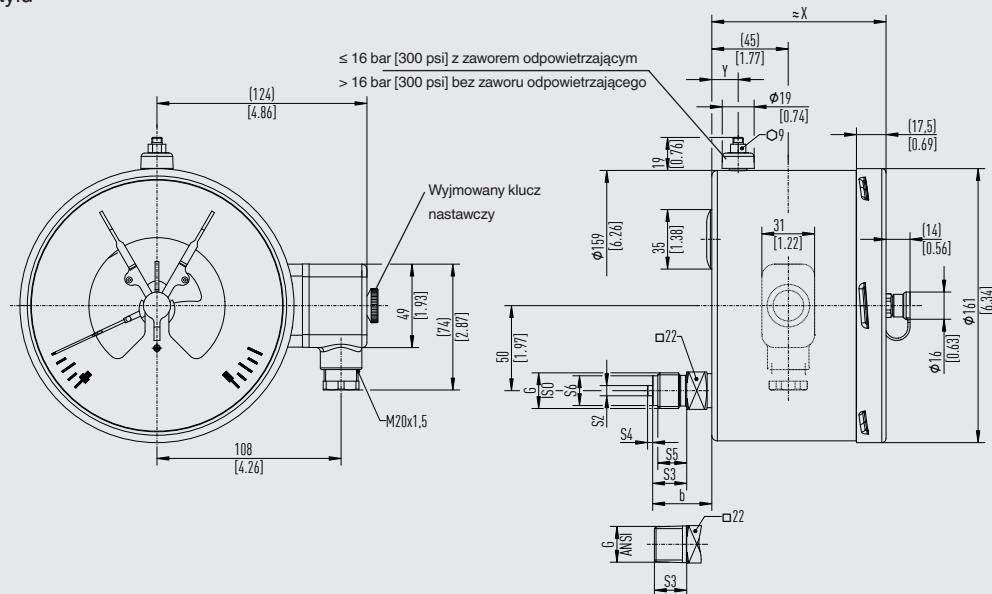
G	Wymiary w mm [in]	
	h ±1 [0.04]	S3
¼ NPT	111 [4.37]	13 [0.51]
½ NPT	117 [4.61]	19 [0.75]

Wymiary obudowy i ciężar

Zakres skali	Wersja styków	Wymiary w mm [in]		Waga w kg [lb]	
		X	Y	Nienapełnione	Napełnione
≤ 100 bar [1500 psi]	Styk pojedynczy lub podwójny	102 [4.02]	15.5 [0.61]	Aprox. 2 [4.41]	Aprox. 3 [6.61]
	Dwubiegunowy styk przelazczajacy, styk potrójny	116 [4.57]	15.5 [0.61]	Aprox. 2 [4.41]	Aprox. 3 [6.61]
> 100 bar [1500 psi]	Styk potrójny	116 [4.57]	15.5 [0.61]	Aprox. 2 [4.41]	Aprox. 3 [6.61]
	Dwubiegunowy styk przelazczajacy, styk potrójny	129 [5.08]	29 [1.14]	Aprox. 2 [4.41]	Aprox. 3 [6.61]

switchGAUGE model PGS23.160, poziom bezpieczeństwa "S1" lub EN 837-1
Ze stykiem przełączającym model 821, 831 albo 830 E

Montaż dolny z tyłu



14573882.01

Przyłącze procesowe z gwintem wg EN 837-1

G	Wymiary w mm [in]					
	b ±1 [0.04]	S2	S3	S4	S5	S6
G ¼ B	23.5 [0.93]	5 [0.20]	13 [0.51]	2 [0.08]	11 [0.43]	9.5 [0.37]
G ½ B	30.5 [1.20]	6 [0.24]	20 [0.79]	3 [0.12]	17 [0.67]	17.5 [0.69]

Przyłącze procesowe z gwintem wg ISO 7

G	Wymiary w mm [in]	
	b ±1 [0.04]	S3
R ¼	23.5 [0.93]	13 [0.51]
R ½	29.5 [1.16]	19 [0.75]

Przyłącze procesowe z gwintem wg ANSI/B1.20.1

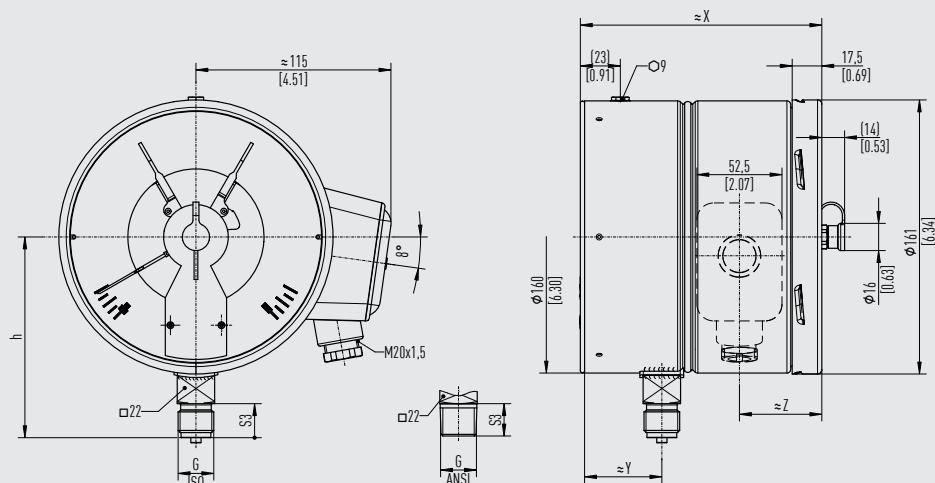
G	Wymiary w mm [in]	
	b ±1 [0.04]	S3
¼ NPT	23.5 [0.93]	13 [0.51]
½ NPT	29.5 [1.16]	19 [0.75]

Wymiary obudowy i ciężar

Zakres skali	Wersja styków	Wymiary w mm [in]		Waga w kg [lb]	
		X	Y	Nienapełnione	Napełnione
≤ 100 bar [1500 psi]	Styk pojedynczy lub podwójny	102 [4.02]	15.5 [0.61]	Aprox. 2 [4.41]	Aprox. 3 [6.61]
	Dwubiegunowy styk przełączający, styk potrójny	116 [4.57]	15.5 [0.61]	Aprox. 2 [4.41]	Aprox. 3 [6.61]
> 100 bar [1500 psi]	Styk potrójny	116 [4.57]	15.5 [0.61]	Aprox. 2 [4.41]	Aprox. 3 [6.61]
	Dwubiegunowy styk przełączający, styk potrójny	129 [5.08]	29 [1.14]	Aprox. 2 [4.41]	Aprox. 3 [6.61]

switchGAUGE model PGS23.160, poziom bezpieczeństwa "S3" lub EN 837-1
Ze stykiem przelazczajacym model 821, 831 albo 830 E

Montaz dolny (promieniowy)



1.4573755.02

Przyłącze procesowe z gwintem wg EN 837-1

G	Wymiary w mm [in]					
	h ±1 [0.04]	S2	S3	S4	S5	S6
G ¼ B	111 [4.37]	5 [0.20]	13 [0.51]	2 [0.08]	11 [0.43]	9.5 [0.37]
G ½ B	118 [4.65]	6 [0.24]	20 [0.79]	3 [0.12]	17 [0.67]	17.5 [0.69]

Przyłącze procesowe z gwintem wg ISO 7

G	Wymiary w mm [in]	
	h ±1 [0.04]	S3
R ¼	111 [4.37]	13 [0.51]
R ½	117 [4.61]	19 [0.75]

Przyłącze procesowe z gwintem wg ANSI/B1.20.1

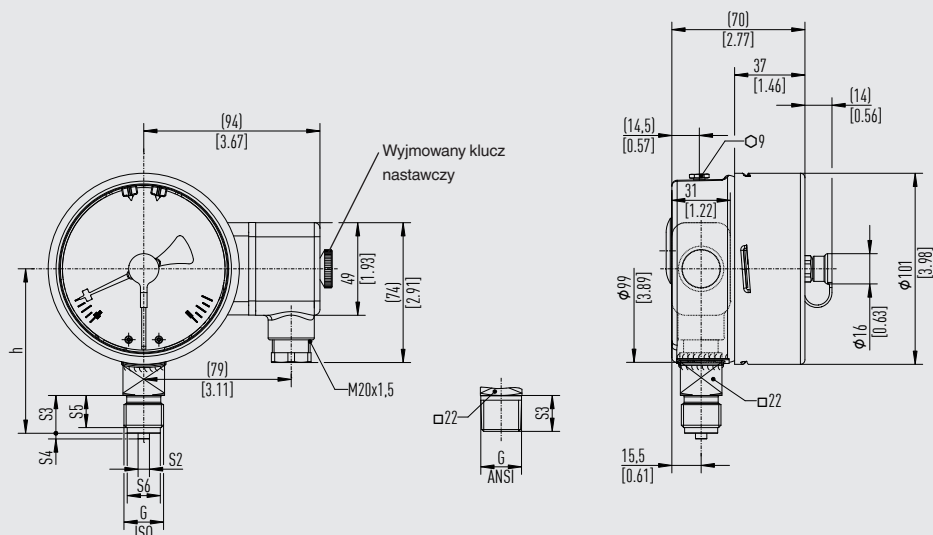
G	Wymiary w mm [in]	
	h ±1 [0.04]	S3
¼ NPT	111 [4.37]	13 [0.51]
½ NPT	117 [4.61]	19 [0.75]

Wymiary obudowy i ciężar

Zakres skali	Wersja styków	Wymiary w mm [in]			Waga w kg [lb]	
		X	Y	Z	Nienapełnione	Napełnione
≤ 100 bar [1500 psi]	Styk pojedynczy lub podwójny	141 [5.55]	45.5 [1.79]	48 [1.89]	Aprox. 3 [6.61]	Aprox. 5 [11.02]
	Styk potrójny	141 [5.55]	45.5 [1.79]	60.5 [2.38]		
> 100 bar [1500 psi]	Styk pojedynczy lub podwójny	141 [5.55]	11.5 [0.45]	48 [1.89]	Aprox. 3 [6.61]	Aprox. 5 [11.02]
	Styk potrójny	141 [5.55]	11.5 [0.45]	60.5 [2.38]		

switchGAUGE model PGS23.100, poziom bezpieczeństwa "S1" wg EN 837-1
 Ze stykiem przelączającym model 851.3 lub 851.33

Montaż dolny (promieniowy)



14021955.02

Przylącze procesowe z gwintem wg EN 837-1

G	Wymiary w mm [in]					
	h ±1 [0.04]	S2	S3	S4	S5	S6
G ¼ B	80 [3.15]	5 [0.20]	13 [0.51]	2 [0.08]	11 [0.43]	9.5 [0.37]
G ½ B	87 [3.43]	6 [0.24]	20 [0.79]	3 [0.12]	17 [0.67]	17.5 [0.69]

Przylącze procesowe z gwintem wg ISO 7

G	Wymiary w mm [in]	
	h ±1 [0.04]	S3
R ¼	80 [3.15]	13 [0.51]
R ½	86 [3.39]	19 [0.75]

Przylącze procesowe z gwintem wg ANSI/B1.20.1

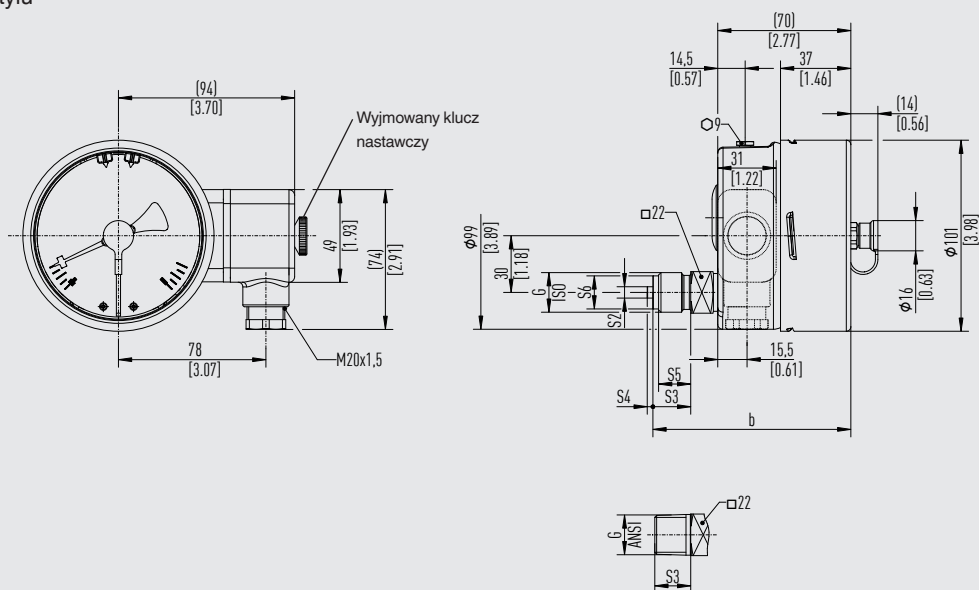
G	Wymiary w mm [in]	
	h ±1 [0.04]	S3
¼ NPT	80 [3.15]	13 [0.51]
½ NPT	86 [3.39]	19 [0.75]

Waga

Waga w kg [lb]	
Nienapełnione	Napełnione
Aprox. 1.3 [2.87]	Ok. 1.8 kg [3.97]

switchGAUGE model PGS23.100, poziom bezpieczeństwa "S1" wg EN 837-1
 Ze stykiem przelazajajacym model 851.3 lub 851.33

Montaz dolny z tytu



14034487.02

Przytace procesowe z gwintem wg EN 837-1

G	Wymiary w mm [in]					
	b ±1 [0.04]	S2	S3	S4	S5	S6
G ¼ B	96 [3.78]	5 [0.20]	13 [0.51]	2 [0.08]	11 [0.43]	9.5 [0.37]
G ½ B	103 [4.06]	6 [0.24]	20 [0.79]	3 [0.12]	17 [0.67]	17.5 [0.69]

Przytace procesowe z gwintem wg ISO 7

G	Wymiary w mm [in]	
	b ±1 [0.04]	S3
R ¼	96 [3.78]	13 [0.51]
R ½	102 [4.02]	19 [0.75]

Przytace procesowe z gwintem wg ANSI/B1.20.1

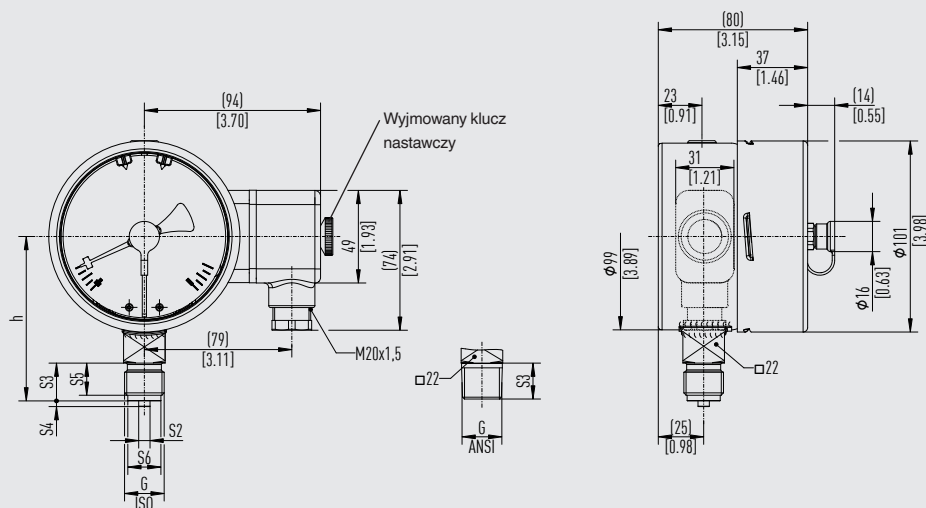
G	Wymiary w mm [in]	
	b ±1 [0.04]	S3
¼ NPT	96 [3.78]	13 [0.51]
½ NPT	102 [4.02]	19 [0.75]

Waga

Waga w kg [lb]	
Nienapełnione	Napełnione
Ok. 1.3 kg [2.87 lb]	Ok. 1.8 kg [3.97 lb]

switchGAUGE model PGS23.100, poziom bezpieczeństwa "S3" lub EN 837-1
Ze stykiem przelazajajacym model 851.3 lub 851.33

Montaz dolny (promieniowy)



14034797.02

Przytace procesowe z gwintem wg EN 837-1

G	Wymiary w mm [in]					
	h ±1 [0.04]	S2	S3	S4	S5	S6
G ¼ B	80 [3.15]	5 [0.20]	13 [0.51]	2 [0.08]	11 [0.43]	9.5 [0.37]
G ½ B	87 [3.43]	6 [0.24]	20 [0.79]	3 [0.12]	17 [0.67]	17.5 [0.69]

Przytace procesowe z gwintem wg ISO 7

G	Wymiary w mm [in]	
	h ±1 [0.04]	S3
R ¼	80 [3.15]	13 [0.51]
R ½	86 [3.39]	19 [0.75]

Przytace procesowe z gwintem wg ANSI/B1.20.1

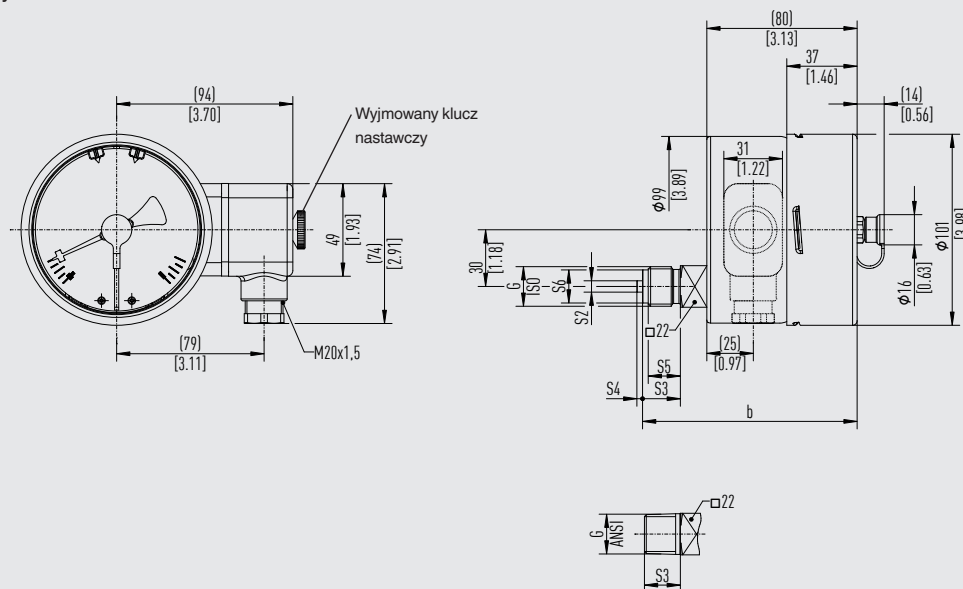
G	Wymiary w mm [in]	
	h ±1 [0.04]	S3
¼ NPT	80 [3.15]	13 [0.51]
½ NPT	86 [3.39]	19 [0.75]

Waga

Waga w kg [lb]	
Nienapełnione	Napełnione
Ok. 1.3 kg [2.87 lb]	Ok. 1.8 kg [3.97 lb]

switchGAUGE model PGS23.100, poziom bezpieczeństwa "S3" lub EN 837-1
Ze stykiem przelazczajacym model 851.3 lub 851.33

Montaz dolny z tytu



14034471.02

Przytace procesowe z gwintem wg EN 837-1

G	Wymiary w mm [in]					
	b ±1 [0.04]	S2	S3	S4	S5	S6
G ¼ B	106 [4.17]	5 [0.20]	13 [0.51]	2 [0.08]	11 [0.43]	9.5 [0.37]
G ½ B	113 [4.45]	6 [0.24]	20 [0.79]	3 [0.12]	17 [0.67]	17.5 [0.69]

Przytace procesowe z gwintem wg ISO 7

G	Wymiary w mm [in]	
	b ±1 [0.04]	S3
R ¼	106 [4.17]	13 [0.51]
R ½	112 [4.41]	19 [0.75]

Przytace procesowe z gwintem wg ANSI/B1.20.1

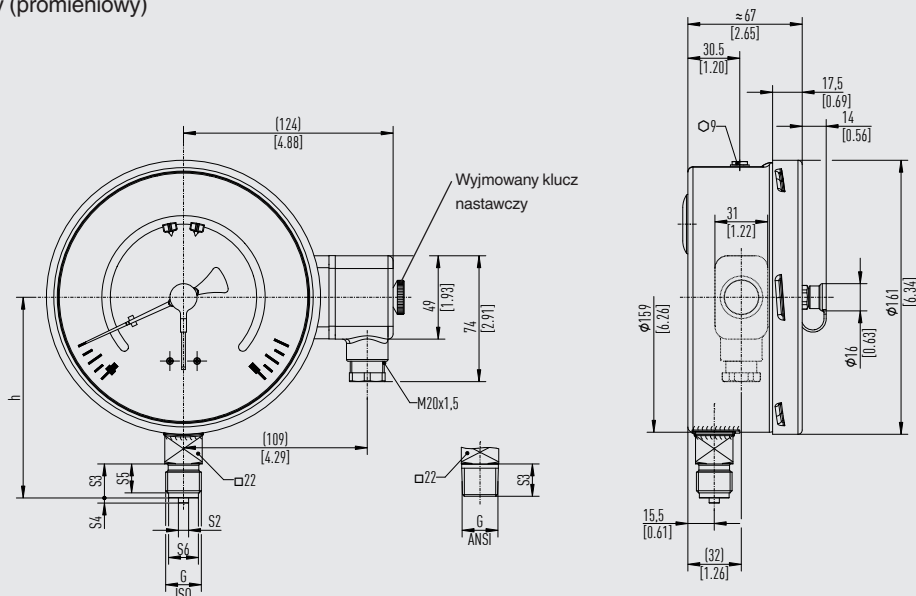
G	Wymiary w mm [in]	
	b ±1 [0.04]	S3
¼ NPT	106 [4.17]	13 [0.51]
½ NPT	112 [4.41]	19 [0.75]

Waga

Waga w kg [lb]	
Nienapełnione	Napełnione
Ok. 1.3 kg [2.87 lb]	Ok. 1.8 kg [3.97 lb]

switchGAUGE model PGS23.160, poziom bezpieczeństwa "S1" lub EN 837-1
Ze stykiem przelazajajacym model 851.3 lub 851.33

Montaz dolny (promieniowy)



14021931.02

Przytaczce procesowe z gwintem wg EN 837-1

G	Wymiary w mm [in]					
	h ±1 [0.04]	S2	S3	S4	S5	S6
G ¼ B	111 [4.37]	5 [0.20]	13 [0.51]	2 [0.08]	11 [0.43]	9.5 [0.37]
G ½ B	118 [4.65]	6 [0.24]	20 [0.79]	3 [0.12]	17 [0.67]	17.5 [0.69]

Przytaczce procesowe z gwintem wg ISO 7

G	Wymiary w mm [in]	
	h ±1 [0.04]	S3
R ¼	111 [4.37]	13 [0.51]
R ½	117 [4.61]	19 [0.75]






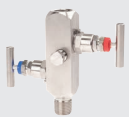


Przytaczce procesowe z gwintem wg ANSI/B1.20.1

G	Wymiary w mm [in]	
	h ±1 [0.04]	S3
¼ NPT	111 [4.37]	13 [0.51]
½ NPT	117 [4.61]	19 [0.75]

Waga

Waga w kg [lb]	
Nienapełnione	Napełnione
Aprox. 2 [4.41]	Aprox. 3 [6.61]

Akcesoria i części zamienne

Model	Opis
	910.33 Zestaw naklejek do czerwonych i zielonych tuktów → Patrz karta katalogowa AC 08.03
	910.17 Uszczelki → Patrz karta katalogowa AC 09.08
	910.15 Rurka syfonowa → Patrz karta katalogowa AC 09.06
	910.13 Wyłącznik nadciśnieniowy → Patrz karta katalogowa AC 09.04
	IV10, IV11 Zawór iglicowy i wieloportowy → Patrz karta katalogowa AC 09.22
	IV20, IV21 Zawór Block-and-bleed → Patrz karta katalogowa AC 09.19
	IVM Kołnierzy pojedynczy, wersja procesowa i przyrządowa → Patrz karta katalogowa AC 09.17
	BV Zawór kulowy, wersja procesowa i przyrządowa → Patrz karta katalogowa AC 09.28



WIKAL Polska spółka z ograniczoną odpowiedzialnością sp. k.

Ul. Łęgska 29/35
87-800 Włocławek
Tel. +48 54 230110-0
info@wikapolska.pl
www.wikapolska.pl