

# Rohrfedermanometer mit Ausgangssignal Standardausführung, Steckerausgang Typ PGT01

WIKA Datenblatt PV 11.01



weitere Zulassungen  
siehe Seite 3

**intelliGAUGE®**

## Anwendungen

- Zur Überwachung von Wasserdruckveränderungen in Heizungsanlagen (Wandthermen, Bodenkesseln)

## Leistungsmerkmale

- Berührungsloser Sensor (verschleißfrei)
- Prozessanschluss und Gehäuse aus Kunststoff
- Nenngröße 40
- Anzeigebereiche 0 ... 2,5 bar bis 0 ... 10 bar
- Spannungssignal, z. B. DC 0,5 ... 4,5 V ratiometrisch



Rohrfedermanometer Typ PGT01

## Beschreibung

Das intelliGAUGE® Typ PGT01 ist eine Kombination aus Rohrfedermanometer und Drucksensor. Das Gerät bietet zum einen die gewohnte fremdenergiefreie Analoganzeige, die das Ablesen des Prozessdrucks vor Ort ermöglicht, zum anderen wird zusätzlich ein elektrisches Analogsignal ausgegeben.

Lieferbar ist das Ausgangssignal als Spannungssignal (z. B. DC 0,5 ... 4,5 V ratiometrisch mit Hilfsenergie DC 5 V). Das integrierte Steckersystem für den elektrischen Anschluss bietet eine Kabelzugentlastung und schützt die Kontakte vor Beschädigung.

Das mechanische Messsystem mit Rohrfeder erfüllt die Anforderungen nach EN 837-1 und die elektronischen Komponenten wurden nach EN 61000-4-3 und EN 61000-4-6 getestet.

### Individuelle Kundenausführungen

Basierend auf langjähriger Fertigungs- und Entwicklungserfahrung bietet WIKA gerne Unterstützung bei der Auslegung und Produktion kundenspezifischer Lösungen an.

## Technische Daten

### Ausführung

EN 837-1

### Nenngröße in mm

40

### Genauigkeitsklasse

2,5

### Anzeigebereiche

0 ... 2,5 bis 0 ... 10 bar

sowie alle entsprechenden Bereiche für negativen bzw. negativen und positiven Überdruck

### Druckbelastbarkeit

Ruhebelastung: 3/4 x Skalenendwert

Wechselbelastung: 2/3 x Skalenendwert

Kurzzeitig: Skalenendwert

### Zulässige Temperatur

Umgebung: -20 ... +60 °C

Messstoff: +60 °C maximal

Lagertemperatur: -40 ... +70 °C

### Temperatureinfluss

Bei Abweichung von der Referenztemperatur (+20 °C) am Messsystem: max.  $\pm 0,4 \%$ /10 K von der Anzeigespanne

### Prozessanschluss

Kunststoff (PA)

Anschlusslage radial unten oder rückseitig zentrisch

Außengewinde G 1/8 B, SW 14

### Messglied

Kupferlegierung

### Zeigerwerk

Kupferlegierung

### Zifferblatt

Kunststoff, weiß, Skalierung schwarz

### Zeiger

Kunststoff, schwarz

### Gehäuse

Kunststoff, schwarz (PA)

### Sichtscheibe

Kunststoff (PA)

### Schutzart

IP40 nach IEC/EN 60529

## Elektronik

### Hilfsenergie ( $U_B$ )

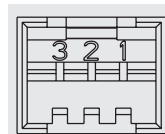
DC 5 V

### Elektrischer Anschluss

Stecker 3-polig, AMP Duoplug (TE Connectivity)

$U_B$	Ausgangssignal $U_{SIG}$
DC 5 V	0,5 ... 2,5 V, 0,5 ... 3,5 V oder 0,5 ... 4,5 V, ratiometrisch

Steckerbelegung	
1	$U_B$
2	GND
3	$U_{SIG}$



### Zulässige Bürde

$R_A > 5 \text{ k}\Omega$

## Optionen

Dichtungen (Typ 910.17, siehe Datenblatt AC 09.08)

## Zulassungen

Logo	Beschreibung	Land
	<b>EU-Konformitätserklärung</b> <ul style="list-style-type: none"> <li>■ EMV-Richtlinie <sup>1)</sup> EN 61326 Emission (Gruppe 1, Klasse B) und Störfestigkeit (industrieller Bereich) Nach Prüfnormen EN 61000-4-6 / EN 61000-4-3</li> <li>■ Druckgeräterichtlinie</li> </ul>	Europäische Union
	<b>EAC (Option)</b> <ul style="list-style-type: none"> <li>■ EMV-Richtlinie</li> <li>■ Druckgeräterichtlinie</li> </ul>	Eurasische Wirtschaftsgemeinschaft
	<b>GOST (Option)</b> Metrologie, Messtechnik	Russland
	<b>BelGIM (Option)</b> Metrologie, Messtechnik	Weißrussland
	<b>UkrSEPRO (Option)</b> Metrologie, Messtechnik	Ukraine

1) Bei Entladung von statischer Elektrizität nach IEC 61000-4-2 und schnellen Transienten nach IEC 61000-4-4 kann das Messsignal für die Dauer der Störung bis zu  $\pm 75\%$  der Messspanne abweichen. Nach der Störung funktioniert das Gerät wieder innerhalb der Spezifikation. Für Kabellängen  $> 3$  m sind geschirmte Leitungen zu verwenden, um die Auswirkungen von Störungen in Form schneller Transienten wirkungsvoll zu reduzieren.

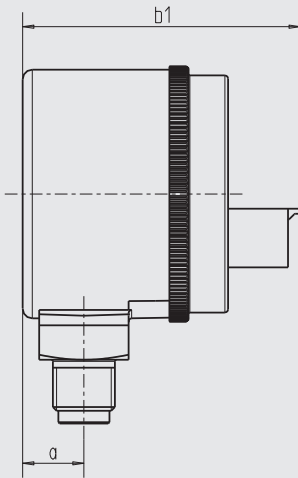
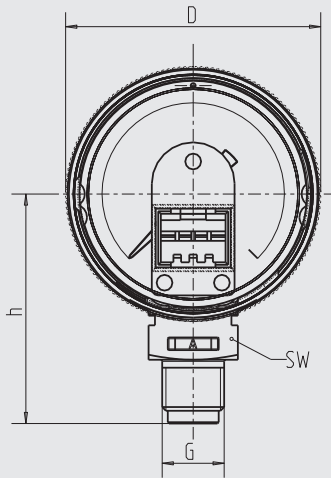
## Zertifikate/Zeugnisse (Option)

- 2.2-Werkszeugnis
- 3.1-Abnahmeprüfzeugnis

# Abmessungen in mm

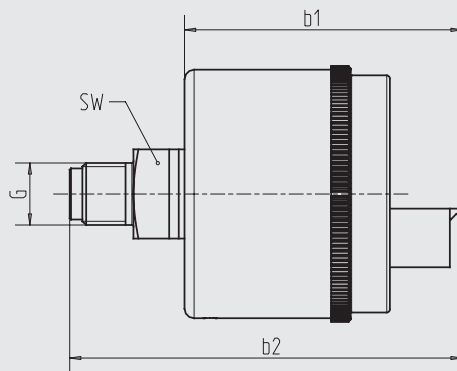
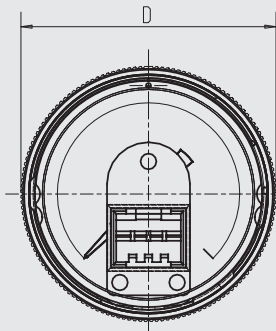
## Standardausführung

### Anschluss radial unten



11142626.01

### Anschluss rückseitig zentrisch



11142618.01

NG	Abmessungen in mm							Gewicht in kg
	a	b1	b2	D	G	h	SW	
40	9,6	43,5	61,5	40	G 1/8 B	36	14	0,08

Prozessanschluss nach EN 837-1 / 7.3

## Bestellangaben

Typ / Nenngröße / Anzeigebereich / Prozessanschluss / Anschlusslage / Ausgangssignal / Optionen

© 05/2008 WIKA Alexander Wiegand SE & Co. KG, alle Rechte vorbehalten.  
Die in diesem Dokument beschriebenen Geräte entsprechen in ihren technischen Daten dem derzeitigen Stand der Technik.  
Änderungen und den Austausch von Werkstoffen behalten wir uns vor.

