

Дифференциальные манометры

с трубчатой пружиной, горизонтальные штуцеры • Тип 712.21

Манометры

Применение

Для измерения двух отличных друг от друга избыточных давлений.
Для газообразных и жидких, не сильно вязких и не кристаллизирующихся измеряемых сред.

Исполнение

две независимые друг от друга измерительные системы,
горизонтальные противоположно расположенные штуцеры

Номинальный размер

100

Класс (EN 837-1 /6)

2,5

Диапазоны измерений (EN 837-1 /5)

0 ... 4 до 0 ... 25 бар

Необходимая единица давления выбирается исходя из максимального значения имеющегося общего избыточного давления!
В отопительных системах с использованием циркуляционного насоса, величина общего избыточного давления как правило равна сумме гидростатического давления и напора насоса. Для снятия точных показаний, величина дифференциального давления не должна превышать $\frac{1}{6}$ конечного значения шкалы.

В заказе следует указать оба давления:

- максимальное общее избыточное давление
- дифференциальное давление

Рабочее давление

постоянное: конечное значение шкалы
переменное: 0,9 x конечное значение шкалы

Допустимые температуры

окружающая среда: -20 ... +60 °C
измеряемая среда: максимум +60 °C

Влияние температуры

Погрешность показания при отклонении температуры чувствительного элемента от +20 °C:
макс. $\pm 0,4 \text{ \%}/10 \text{ K}$ от соответствующего значения шкалы

Вид защиты

IP 54 (EN 60 529 / IEC 529)

Стандартное исполнение

Присоединение

медный сплав, 2 x наружная резьба G $\frac{1}{2}$ B, SW 22
(EN 837-1 / 7.3), с нанесёнными знаками ⊕ и ⊖

Чувствительный элемент

медный сплав, круговая форма, мягкая пайка



Механизм

медный сплав, подвижные части из мельхиора

Циферблат

алюминий, белый, шкала чёрного цвета
2 шкала в mWS, внутренняя, чёрного цвета

Стрелка

⊕ -ая индикация: алюминий, чёрного цвета
⊖ -ая индикация: алюминий, красного цвета

Корпус

сталь, чёрного цвета

Стекло

плоское инструментальное стекло

Кольцо

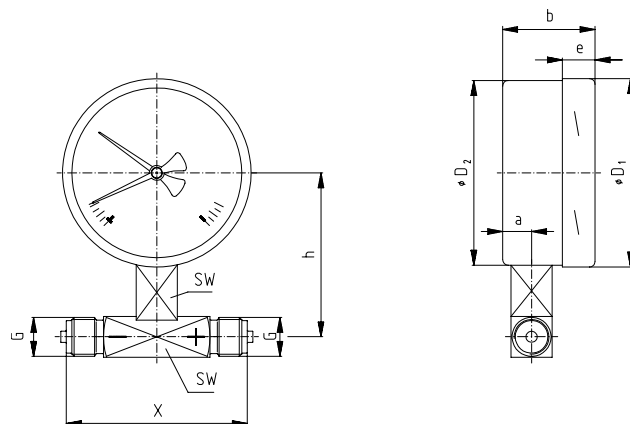
байонетное кольцо, CrNi-сталь

Варианты

- корпус из CrNi-стали
- крепёжный фланец спереди или с тыльной стороны

OBSOLETE**Размеры**

Стандартное исполнение



1268 465

HP	Размеры [мм]									Масса [кг]
	a	b	D ₁	D ₂	e	G	h ± 1	X	SW	
100	15,5	49,5	101	99	17,5	G ½ B	88	97	22	0,9

Стандартное присоединение по EN 837-1 /7.3

Параметры заказа

Тип / Номинальный размер / Диапазон / Размер присоединения / Максимальное общее избыточное давление / Величина дифференциального давления / Варианты

Описанные приборы соответствуют своей конструкцией, размерами и материалом современному техническому уровню.
Мы оставляем за собой право на изменение конструкции и замену материалов без предварительного уведомления.

**WIKAI Alexander Wiegand GmbH & Co. KG**

Alexander-Wiegand-Straße · 63911 Klingenberg, Germany

Tel.: (+ 49 9372) 132-0 · Telefax: (+ 49 9372) 132-406/414

http://www.wika.de · E-mail: info@wika.de