

Druckmeßgerät für Differenzdruck mit Rohrfeder, Horizontalzapfen • Typ 712.21

Druckmeßgeräte

Anwendung

Zur Messung von zwei unterschiedlichen Überdrücken.
Für gasförmige und flüssige, nicht hochviskose und nicht kristallisierende Meßstoffe.

Nenngröße

100

Klasse

2,5 (DIN 16 005)

Ausführung

zwei voneinander unabhängige Meßsysteme,
horizontal gegenüberliegende Anschlußzapfen

Anzeigebereiche (DIN 16 128)

0 ... 4 bis 0 ... 25 bar.

Der erforderliche Anzeigebereich ist nach dem maximal auftretenden Gesamtüberdruck zu wählen! In Heizungsanlagen mit Umwälzpumpenbetrieb ist der Gesamtüberdruck in der Regel gleich hydrostatischem Druck plus Pumpendruck.

Um gute Ablesbarkeit zu gewährleisten, soll der Differenzdruck $\frac{1}{6}$ des Skalenendwertes nicht unterschreiten.

Bei Bestellung beide Drücke angeben:

- a) maximaler Gesamtüberdruck
- b) Differenzdruck

Verwendungsbereiche

Ruhebelastung: Skalenendwert

Wechselbelastung: 0,9 x Skalenendwert

Zulässige Temperaturen

Umgebung: -20 ... +60 °C

Meßstoff: +60 °C maximal

Temperaturverhalten

Anzeigefehler bei Abweichung von der Normaltemperatur +20 °C am Meßsystem

bei Temperaturzunahme ca. +0,3 %/10 K,

bei Temperaturabnahme ca. -0,3 %/10 K

vom jeweiligen Skalenwert

Schutzart

IP 54 (EN 60 529 / IEC 529)

Standardausführung

Anschluß

Kupferlegierung, 2 x G $\frac{1}{2}$ A, SW 22 (DIN 16 288),

mit ⊕ und ⊖ gekennzeichnet

Meßglieder

Kupferlegierung, Kreisform, Weichlötung



Zeigerwerk

Kupferlegierung, Laufteile Neusilber

Zifferblatt

Aluminium, weiß, Skalierung schwarz (DIN 16 109)

2. Skale in mWS, innen, schwarz

Zeiger

⊕-Anzeige: Aluminium, schwarz

⊖-Anzeige: Aluminium, rot

Gehäuse

CrNi-Stahl

Sichtscheibe

Instrumentenflachglas

Ring

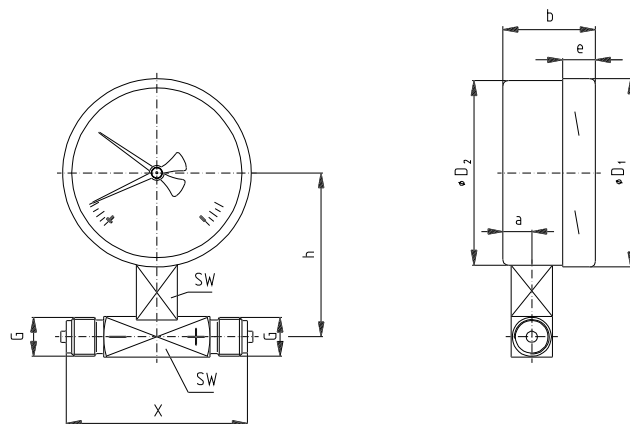
Bajonettring, CrNi-Stahl

Optionen

Befestigungsrand vorn oder hinten

OBSOLETE

Abmessungen
Standardausführung



1268 465

NG	Maße [mm]									Masse [kg]
	a	b	D ₁	D ₂	e	G	h ± 1	X	SW	
100	15,5	49,5	101	99	17,5	G ½ A	88	97	22	0,9

Anschluß nach DIN 16 288

Bestellangaben

Typ / Nenngröße / Anzeigebereich / Anschlußgröße / max. Gesamtüberdruck / Größe des Differenzdruckes / Optionen

Die beschriebenen Geräte entsprechen in ihren Konstruktionen, Maßen und Werkstoffen dem derzeitigen Stand der Technik. Änderungen und den Austausch von Werkstoffen behalten wir uns vor.



WIKA Alexander Wiegand GmbH & Co.
Alexander-Wiegand-Straße · 63911 Klingenberg
☎ (0 9372) 132-0 · ☒ (0 9372) 132-406/414
<http://www.wika.de> · E-mail: info@wika.de