

不锈钢绝压压力表 高过压安全性 型号532.52、532.53和532.54

威卡 (WIKAI) 数据资料PM 05.02



更多认证，请参见
第6页

应用

- 压力测量不受大气压力波动的影响
- 可用于气态、液态和侵蚀性介质，也适用于侵蚀性环境
- 监测真空泵
- 控制真空包装机
- 监测冷凝压力，测定液体内的蒸气压力

功能特性

- 高过压安全性
- 介质腔体采用金属密封，参考气室采用高度气密材料，延长了使用寿命
- 压力表兼容开关电接点
- 量程：0 ... 2.5 kPa绝压



绝压压力表，型号532.52

描述

532.52, 532.53和532.54型绝压表适用于进行不受大气压波动影响的压力测量。

基于膜片元件测量原理，可提供低至0 ... 2.5 kPa 绝压的量程。仪表完全由不锈钢制成，适用于气体、液体和侵蚀性介质。

密封参照气室由特殊材质制成，气密性佳。得益于此，该产品具有高稳定性，使用寿命长。

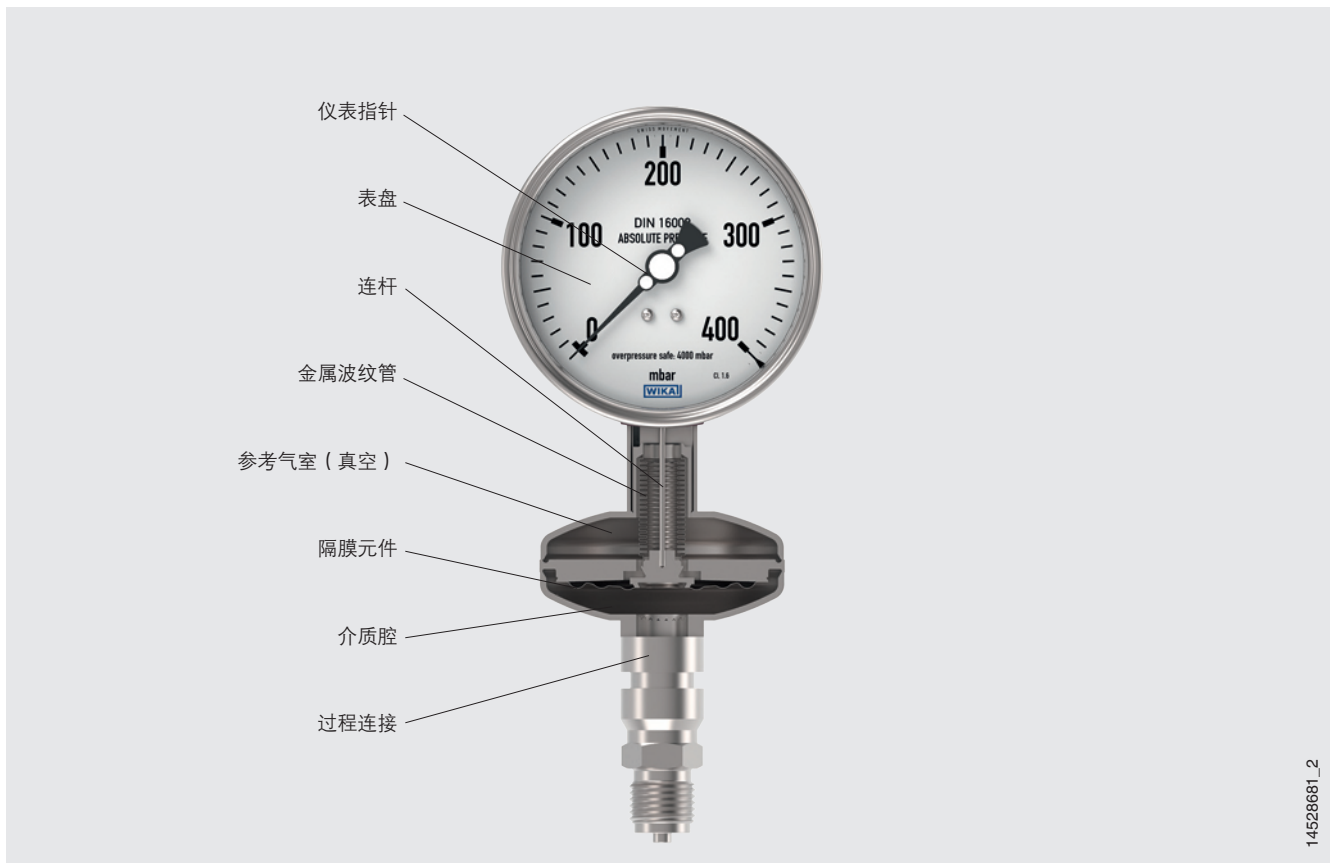
此外，介质腔采用金属密封，可以在参照气室中长时间保持所需的真空条件。

据刻度范围，该表具有至少 0.1 MPa绝压的过压安全保护。根据版本的不同，过载安全系数可达满量程值的20倍，但绝对压力最高不超过2.5 MPa。

表壳充液型可应用于有冲击或振动的场合。

产品的认证和生产符合威卡 (WIKAI) 参与制定的DIN 16002标准。

功能



绝压压力表中的压力测量参照总是参考气室中的绝对真空。这使得通过独立于大气压力的自然波动来测量压力成为可能。压力元件将介质腔与完全真空的参考气室分开。压力元件，即隔膜元件，是一个圆形波纹膜片。隔膜元件在边缘处被焊接，并且在一侧受到介质腔中的压力的作用。

介质腔和参考气室之间的压力差导致隔膜元件的偏转，从而产生测量行程。隔膜元件的测量行程通过连杆由金属波纹管传递给机芯，并通过仪表指针显示在表盘上。

过压安全

不论量程如何，过压安全至少为0.1 MPa绝对压力。这确保了环境压力（约0.1 MPa绝对压力）不会过压。

隔膜元件可通过负载承受点承受高达20倍满量程值的过压，但最高可达2.5 MPa绝压（通过将隔膜元件抵靠在上部测量法兰上）。例如，在该版本中，量程为0 ... 40 kPa绝对压力。可承受高达0.8 MPa绝压的短期过压，并且准确度不会受到影响。

蒙乃尔版本

对于腐蚀性极强的介质，接液部件可以由蒙乃尔材料制成。

规格

基本信息	
标准	
带隔膜元件和膜盒元件的绝压压力表	DIN 16002
有关“压力表的选择、安装、使用和操作”的信息，请参见技术信息IN 00.05。	
标称尺寸(NS)	<ul style="list-style-type: none"> ■ Ø 100 mm [4"] ■ Ø 160 mm [6"]
表玻璃	夹层安全玻璃
外壳	
型号532.52、532.53、532.54、533.52、533.53、533.54、562.54、563.54设计	符合EN 873-1 “S1”安全等级：带泄压装置
型号532.32、532.33、532.34、533.32、533.33、533.34、562.34、563.34设计	符合EN 873-1 “S3”安全等级：带实心挡板和背部泄压
材质	<ul style="list-style-type: none"> ■ 不锈钢1.4301 (304) ■ 不锈钢1.4571 (316 Ti)
罩圈	卡口环，不锈钢
安装	<ul style="list-style-type: none"> ■ 无 ■ 面板安装法兰，不锈钢
充液表壳	<ul style="list-style-type: none"> ■ 无 ■ 甘油-水混合物²⁾ ■ 硅油M50²⁾ <p>带充液表壳的仪表，表壳上设有压力补偿阀和再密封接口。</p>
机芯	不锈钢

1) 仅适用于带防爆认证的仪表

2) 带充液表壳的仪表防护等级为IP65

测量元件	
测量元件类型	隔膜元件
材质（接液部件）	
隔膜元件	<ul style="list-style-type: none"> ■ 不锈钢1.4571 (316 Ti)，适用于量程≤ 0.025MPa ■ 镍铬合金（铬镍铁合金），适用于量程> 0.025MPa ■ 蒙乃尔¹⁾
带下部测量法兰的过程连接	<ul style="list-style-type: none"> ■ 不锈钢1.4571 (316 Ti) ■ 蒙乃尔¹⁾

1) 蒙乃尔版本（型号562.54、563.54、5562.34、563-34）仅在准确度等级为CL. 2.5时可用。

准确度参数	
准确度等级	<ul style="list-style-type: none"> ■ 1.0适用于型号532.52、533.52、532.32和533.32 ■ 1.6适用于型号532.53、533.53、532.33、533.33 ■ 2.5适用于型号532.54、533.54、532.34、533.34、562.54、563.54、562.34、563.34 <p>对于95.5~106.5 kPa（最小和最大大气压力）之间的环境压力波动，可确保准确度。</p>
温度误差	测量系统偏离参考条件时： $\leq \pm 0.8\% / 10^\circ\text{C}$ 满量程值 [$\leq \pm 0.8\% / 18^\circ\text{F}$]
参考条件	
环境温度	+20 °C [68 °F]

量程

量程
kPa绝压
0 ... 2.5
0 ... 4
0 ... 6
0 ... 10
0 ... 16
0 ... 25
0 ... 40
0 ... 60
0 ... 100
0 ... 3 ... 120 ¹⁾
MPa绝压
0 ... 0.025
0 ... 0.1
0 ... 0.16
0 ... 0.25
0 ... 0.4
0 ... 0.6
0 ... 1
0 ... 1.6
0 ... 2.5

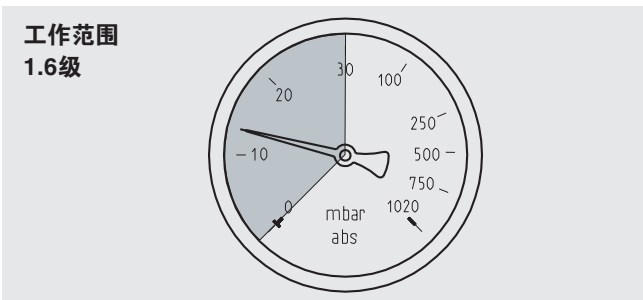
1) 扩展的低量程

可按需求提供其他量程

量程
psi绝压
0 ... 4
0 ... 6
0 ... 10
0 ... 15
0 ... 30
0 ... 60
0 ... 100
0 ... 150
0 ... 160
0 ... 200
0 ... 250
0 ... 300

扩展的低量程

量程: 0 ... 102 kPa绝对压力, 1.6级下工作范围从0 ... 3 kPa 扩展到约130°



更多详情: 量程

单位	<ul style="list-style-type: none"> ■ mbar绝压 ■ bar绝压 ■ psi绝压 ■ kPa绝压 <p>可按需求提供其他单位</p>				
过压安全	<ul style="list-style-type: none"> ■ 10倍满量程值¹⁾, 最大2.5 MPa绝压 ■ 20倍满量程值¹⁾, 最大2.5 MPa绝压 				
表盘					
刻度布局	<ul style="list-style-type: none"> ■ 单刻度 ■ 双刻度 				
刻度颜色	<table border="1"> <tr> <td>单刻度</td> <td>黑色</td> </tr> <tr> <td>双刻度</td> <td>黑/红</td> </tr> </table>	单刻度	黑色	双刻度	黑/红
单刻度	黑色				
双刻度	黑/红				
材质	铝				
客户特定版本	可按需求提供其他刻度, 例如带有红色标线、圆弧或扇形区 → 或者, 用粘帖标签制作红色和绿色圆弧; 见数据资料AC 08.03				
仪表指针	铝, 黑色				

1) 无论满量程值如何, 该版本都可以在最小0.1 MPa绝压下工作。

过程连接	
标准	<ul style="list-style-type: none"> ■ EN 837 ■ ANSI / ASME B1.20.1 ■ ASME B16.5 ■ EN 1092-1, B型
尺寸 ¹⁾	
EN 837	<ul style="list-style-type: none"> ■ G ½ B ■ M20 x 1.5
ANSI / ASME B1.20.1	<ul style="list-style-type: none"> ■ ½ NPT
ASME B16.5	<ul style="list-style-type: none"> ■ 敞开式连接法兰1"等级150, RF ■ 敞开式连接法兰2"等级150, RF
EN 1092-1, B1型	<ul style="list-style-type: none"> ■ 敞开式连接法兰DN 25 PN 25 ■ 敞开式连接法兰DN 50 PN 25
DIN 28403	<ul style="list-style-type: none"> ■ 用于真空应用的小法兰DN 10 ■ 用于真空应用的小法兰DN 16
材质 (接液部件)	
隔膜元件	<ul style="list-style-type: none"> ■ 不锈钢1.4571 (316 Ti), 适用于量程≤0.025 MPa ■ 镍铬合金 (铬镍铁合金), 适用于量程>0.025 MPa ■ 蒙乃尔²⁾
带下部测量法兰的过程连接	<ul style="list-style-type: none"> ■ 不锈钢1.4571 (316 Ti) ■ 蒙乃尔²⁾

1) 根据ASME B16.5 / EN 1092-1 B型, 从DN 15到DN 80, 带附加螺纹连接和敞开式连接法兰 (见数据资料IN 00.10)

2) 蒙乃尔版本 (型号562.54、563.54、5562.34、563-34) 仅在准确度等级为CL 2.5时可用。

可按需求提供其他过程连接

工作条件	
介质温度范围	<ul style="list-style-type: none"> ■ 最高+100 °C [+212 °F] ■ 最高+200 °C [+392 °F]
环境温度范围	<ul style="list-style-type: none"> ■ -20 ... +60 °C [-4 ... +140 °F] ■ -40 ... +60 °C [-40 ... +140 °F]¹⁾
储存温度范围	-40 ... +70 °C [-4 ... 140 °F]
压力限值	
稳定	满量程值
波动	0.9 x 满量程值
防护等级符合IEC/EN 60529	<ul style="list-style-type: none"> ■ IP54 ■ IP65²⁾

1) 仅可与硅油填充一起选择

2) 带充液表壳的仪表防护等级为IP65

其他版本








- 用于危险区域的版本 (Ex h)
- 带开关电接点的绝压压力表; 见数据资料PV 25.02
- 带输出信号的绝压压力表; 见数据资料PV 15.02
- 禁油禁脂
- 用于氧气, 禁油禁脂
- 禁硅版
- 连接到0区 (EPL Ga) 时带防爆燃阻火器¹⁾; 型号910.21; 见数据资料AC 91.02

1) 仅适用于带防爆认证的仪表

认证

标志	描述	地区
-	CRN 安全（如电气安全、过压等）	加拿大

可选认证

标志	描述	地区
 	欧盟符合性声明 ATEX指令 危险区域 气体 II 2G h IIC T6 ... T1 Gb X 粉尘 II 2D h IIC T85°C ... T450°C Db X	欧盟
	EAC 危险区域	欧亚经济共同体
	Ex乌克兰 危险区域	乌克兰
	PAC俄罗斯 计量、测量技术	俄罗斯
	PAC哈萨克斯坦 计量、测量技术	哈萨克斯坦
-	MChS 生产许可	哈萨克斯坦
	PAC白俄罗斯 计量、测量技术	白俄罗斯
-	PAC乌克兰 计量、测量技术	乌克兰
	PAC乌兹别克斯坦 计量、测量技术	乌兹别克斯坦
-	CPA 计量、测量技术	中国

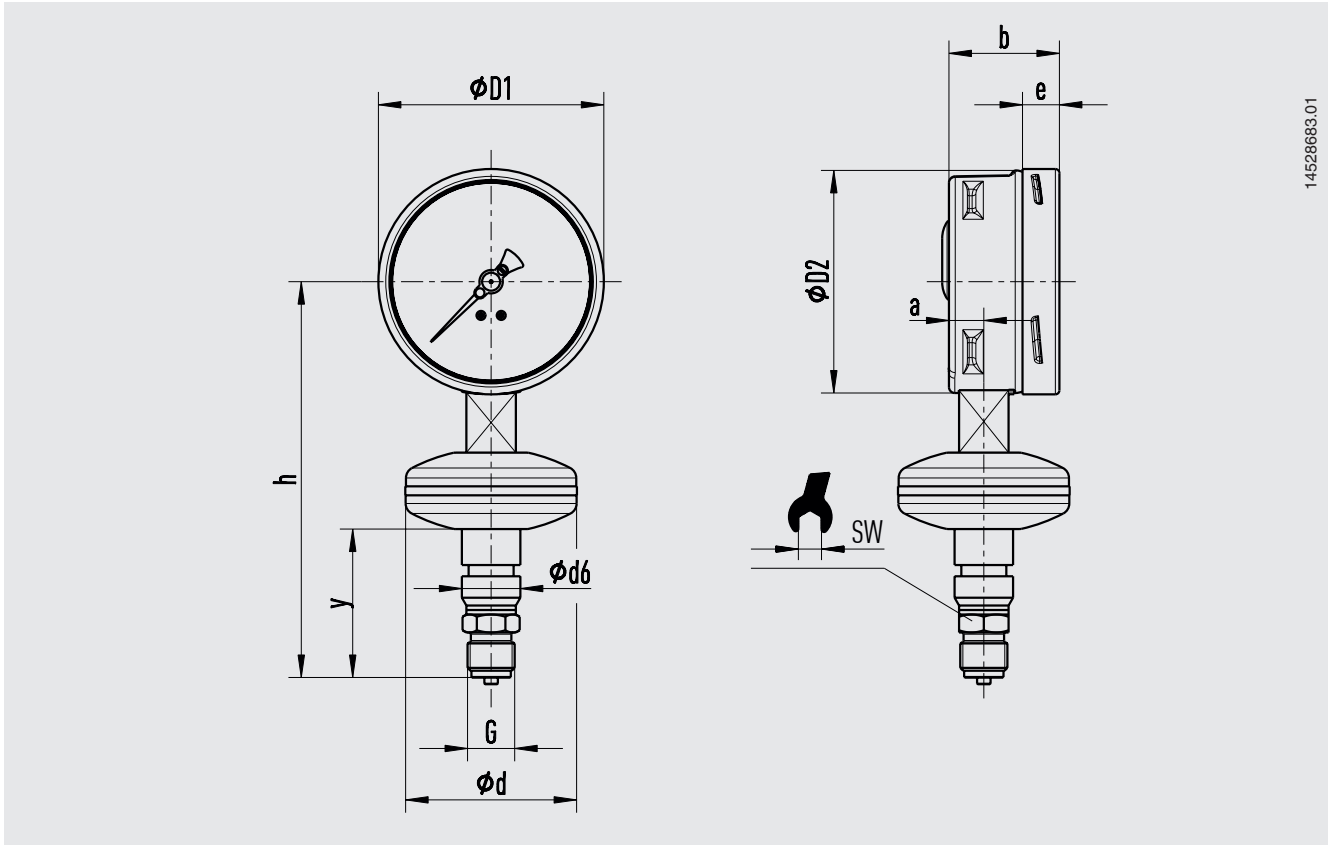
证书（选项）

证书	
证书	<ul style="list-style-type: none"> ■ 2.2测试报告，符合EN 10204标准（例如，先进制造工艺、指示准确度） ■ 3.1检验证书，符合EN 10204（例如，接液金属部件的材料证明、指示精度）
建议的再校准周期	1年（依使用情况而定）

更多认证和证书，请登录网站

尺寸 (单位: mm [in])

型号532.52、532.53、532.54、533.52、533.53和533.54



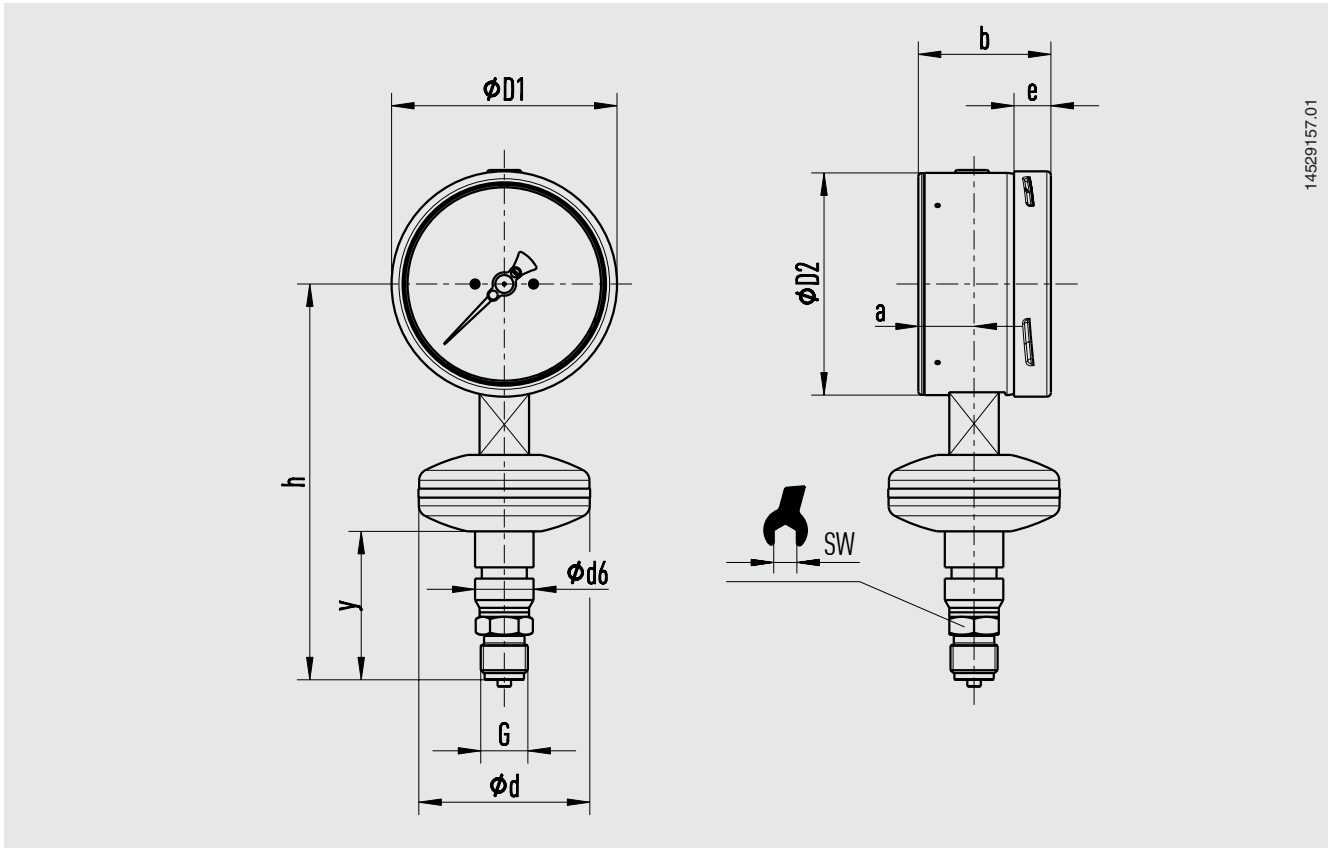
14528683.01

标称尺寸100 [4"]

过程连接G	量程	尺寸 (单位: mm [in])										重量 (单位: kg [lb])
		d	d6	a	b	D1	D2	e	$h \pm 1$ [0.04]	y	SW	
G 1/2 B	≤ 25 kPa [3.63 psi]	133 [5.24]	26 [1.02]	15.5 [0.61]	49.5 [1.95]	101 [3.98]	99 [3.90]	17.5 [0.69]	185 [7.28]	58 [2.28]	22 [0.87]	1.8 [3.97]
	> 25 kPa [3.63 psi]	76 [2.99]	26 [1.02]	15.5 [0.61]	49.5 [1.95]	101 [3.98]	99 [3.90]	17.5 [0.69]	177 [6.97]	66 [2.60]	22 [0.87]	1.2 [2.65]
1/2 NPT	≤ 25 kPa [3.63 psi]	133 [5.24]	26 [1.02]	15.5 [0.61]	49.5 [1.95]	101 [3.98]	99 [3.90]	17.5 [0.69]	184 [7.24]	57 [2.24]	22 [0.87]	1.8 [3.97]
	> 25 kPa [3.63 psi]	76 [2.99]	26 [1.02]	15.5 [0.61]	49.5 [1.95]	101 [3.98]	99 [3.90]	17.5 [0.69]	176 [6.93]	65 [2.56]	22 [0.87]	1.2 [2.65]

标称尺寸160 [6"]

过程连接G	量程	尺寸 (单位: mm [in])										重量 (单位: kg [lb])
		d	d6	a	b	D1	D2	e	$h \pm 1$ [0.04]	y	SW	
G 1/2 B	≤ 25 kPa [3.63 psi]	133 [5.24]	26 [1.02]	15.5 [0.61]	49.5 [1.95]	161 [6.34]	159 [6.26]	17.5 [0.69]	215 [8.46]	58 [2.28]	22 [0.87]	2.3 [5.07]
	> 25 kPa [3.63 psi]	76 [2.99]	26 [1.02]	15.5 [0.61]	49.5 [1.95]	161 [6.34]	159 [6.26]	17.5 [0.69]	207 [8.15]	66 [2.60]	22 [0.87]	1.6 [3.53]
1/2 NPT	≤ 25 kPa [3.63 psi]	133 [5.24]	26 [1.02]	15.5 [0.61]	49.5 [1.95]	161 [6.34]	159 [6.26]	17.5 [0.69]	214 [8.43]	57 [2.24]	22 [0.87]	2.3 [5.07]
	> 25 kPa [3.63 psi]	76 [2.99]	26 [1.02]	15.5 [0.61]	49.5 [1.95]	161 [6.34]	159 [6.26]	17.5 [0.69]	206 [8.11]	65 [2.56]	22 [0.87]	1.6 [3.53]



14529157.01

标称尺寸100 [4"]

过程连接G	量程	尺寸 (单位: mm [in])										重量 (单位: kg [lb])
		d	d6	a	b	D1	D2	e	$h \pm 1$ [0.04]	y	SW	
G 1/2 B	≤ 25 kPa [3.63 psi]	133 [5.24]	26 [1.02]	24.5 [0.96]	59 [2.32]	101 [3.98]	99 [3.90]	17.5 [0.69]	185 [7.28]	58 [2.28]	22 [0.87]	1.8 [3.97]
	> 25 kPa [3.63 psi]	76 [2.99]	26 [1.02]	24.5 [0.96]	59 [2.32]	101 [3.98]	99 [3.90]	17.5 [0.69]	177 [6.97]	66 [2.60]	22 [0.87]	1.2 [2.65]
1/2 NPT	≤ 25 kPa [3.63 psi]	133 [5.24]	26 [1.02]	24.5 [0.96]	59 [2.32]	101 [3.98]	99 [3.90]	17.5 [0.69]	184 [7.24]	57 [2.24]	22 [0.87]	1.8 [3.97]
	> 25 kPa [3.63 psi]	76 [2.99]	26 [1.02]	24.5 [0.96]	59 [2.32]	101 [3.98]	99 [3.90]	17.5 [0.69]	176 [6.93]	65 [2.56]	22 [0.87]	1.2 [2.65]

标称尺寸160 [6"]

过程连接G	量程	尺寸 (单位: mm [in])										重量 (单位: kg [lb])
		d	d6	a	b	D1	D2	e	$h \pm 1$ [0.04]	y	SW	
G 1/2 B	≤ 25 kPa [3.63 psi]	133 [5.24]	26 [1.02]	27 [1.06]	65 [2.56]	161 [6.34]	159 [6.26]	17.5 [0.69]	215 [8.46]	58 [2.28]	22 [0.87]	2.3 [5.07]
	> 25 kPa [3.63 psi]	76 [2.99]	26 [1.02]	27 [1.06]	65 [2.56]	161 [6.34]	159 [6.26]	17.5 [0.69]	207 [8.15]	66 [2.60]	22 [0.87]	1.6 [3.53]
1/2 NPT	≤ 25 kPa [3.63 psi]	133 [5.24]	26 [1.02]	27 [1.06]	65 [2.56]	161 [6.34]	159 [6.26]	17.5 [0.69]	214 [8.43]	57 [2.24]	22 [0.87]	2.3 [5.07]
	> 25 kPa [3.63 psi]	76 [2.99]	26 [1.02]	27 [1.06]	65 [2.56]	161 [6.34]	159 [6.26]	17.5 [0.69]	206 [8.11]	65 [2.56]	22 [0.87]	1.6 [3.53]

附件和备件

型号	描述	订货号
	910.33 红色和绿色圆弧的胶粘标签 → 参见数据资料AC 08.03	-
	NS 100 [4"]	14238945
	NS 160 [6"]	14228352
	910.17 密封垫 → 参见数据资料AC 09.08	按需提供
	910.14 用于压力测量仪表的转换接头 → 参见数据资料AC 09.05	按需提供
	910.15 冷凝管 → 参见数据资料AC 09.06	按需提供
	910.13 过压保护器 → 参见数据资料AC 09.04	按需提供
	IV20、IV21 阻断和排放阀 → 参见数据资料AC 09.19	按需提供
	IBF2、IBF3 带法兰连接的截止阀 → 参见数据资料AC 09.25	按需提供
	910.16 用于壁式安装和管道安装 仪表安装支架及转换接头 → 参见数据资料AC 09.07	按需提供

订购信息

型号/标称尺寸/量程/过程连接/选项

© 08/2009 WIKA Alexander Wiegand SE & Co. KG, 版权所有。
本文件中列出的规格仅代表本文件出版时产品的工程状态。
我们保留对规格和材料进行变更的权利。



威卡自动化仪表 (苏州) 有限公司
威卡国际贸易 (上海) 有限公司

电话: (+86) 400 928 9600
传真: (+86) 512 68780300
邮箱: 400@wikachina.com
网址: www.wika.cn