

Transmissor de altíssima pureza Para aplicações em áreas classificadas Ex nA ic Modelos WU-20, WU-25 e WU-26

WIKA folha de dados PE 87.07



Aplicações

- Painéis de gás para ferramentas OEM
- Indústria de semicondutores, displays planos e energia solar
- Fornecimento de gás

Características especiais

- Medição de pressão de alta exatidão 0,15% RSS
- Excelente estabilidade de longo prazo
- Cancelamento e blindagem de sinal/ruído
- Compensação de temperatura ativa
- Aprovação conforme ATEX e IECEx zona 2 Classe I, div. 2, grupos A, B, C e D

Descrição

Confiável

A série WU-2x combina conceitos de transdutores digitais de última geração com sinais de saída analógicos, a fim de fornecer as medidas de pressão mais seguras e exatas necessárias para os requisitos atuais do mercado.

A medição de pressão, baseada em uma referência de vácuo confiável e medições elétricas para cancelamento e blindagem de sinal/ruído, garantem alta exatidão e estabilidade a longo prazo.

A compensação de temperatura ativa reduz o impacto de mudanças de temperaturas no transmissor, permitindo operações seguras mesmo em aplicações com altas variações de temperatura, como por exemplo o efeito Joule-Thomson no caso da expansão de gás.

O modelo WU-25 (montagem em linha) e o modelo WU-26 (montagem à superfície) foram projetados especialmente para suportar estresses de torções que podem ocorrer durante a instalação. O projeto especial do sensor metálico



Fig. da esquerda: WU-20, extremidade única
Fig. do centro: WU-25, montagem em linha
Fig. da direita: WU-26, montagem modular de superfície

(thin-film) elimina o risco de falha devido à carga na conexão de processo ou nas juntas soldadas.

Versátil

O transdutor modelo WU-2x pode ser facilmente instalado em sistemas internos ou no exterior, bem como em áreas não inflamáveis ou potencialmente inflamáveis. O design hermeticamente selado do modelo WU-2x impede a entrada de umidade.

As aprovações para ambientes não inflamáveis e potencialmente inflamáveis garantem uma longa vida útil e um alto nível de segurança ao produto. Os instrumentos para a classe de temperatura T6 atendem aos altos requisitos para baixas temperaturas de ignição espontânea e meio (fosfina (PH₃) e silano (SiH₄)).

Compacto

Com pouca ocupação de espaço, o modelo WU-2X é o transmissor UHP mais compacto do mercado. Assim, ele é adequado para montagem em instalações com pouco espaço disponível.

Especificações

Especificações de exatidão	
Não-linearidade conforme BFSL, conforme IEC 61298-2	
Para faixas de medição > 2 bar	≤ 0,1 % do span
Para faixas de medição ≤ 2 bar	≤ 0,15 % do span
Exatidão	→ Ver "Desvio de medição máx."
Desvio de medição máx.	
RSS (soma residual de quadrados)	<ul style="list-style-type: none"> ■ ≤ 0,15 % do span ■ ≤ 0,4 % do span com faixas de medição ≤ 2 bar
Conforme IEC 61298-2	<ul style="list-style-type: none"> ■ ≤ 0,3 % do span ■ ≤ 0,6 % do span com faixas de medição ≤ 2 bar
Ajuste de zero	
Corrente de saída	-3,5 ... +3,5 % do span (via potenciômetro)
Tensão de saída	-2 ... +3,5 % do span (via potenciômetro)
Não-repetibilidade conforme IEC 61298-2	≤ 0,12 % do span
Coefficiente médio de temperatura a -20 ... +80 °C [-4 ... +176 °F] (compensado ativamente)	
Zero	≤ 0,1 % do span/10 K
Span	≤ 0,15 % do span/10 K
Desvio a longo prazo conforme IEC 61298-2	
Típico	≤ 0,25 % do span, em condições de referência
Faixas de medição ≤ 2 bar	≤ 0,4 % do span
Condições de referência	Conforme IEC 61298-1

Faixas de medição, modelos WU-20 e WU-25

bar	psi
0 ... 2	0 ... 30
0 ... 4	0 ... 60
0 ... 7	0 ... 100
0 ... 11	0 ... 160
0 ... 17	0 ... 250
0 ... 25	0 ... 350
0 ... 36	0 ... 500
0 ... 70	0 ... 1.000
0 ... 100	0 ... 1.500
0 ... 145	0 ... 2.000
0 ... 225	0 ... 3.000
0 ... 360	0 ... 5.000

Faixas de medição, modelo WU-26

bar	psi
0 ... 2	0 ... 30
0 ... 4	0 ... 60
0 ... 7	0 ... 100
0 ... 11	0 ... 160
0 ... 17	0 ... 250

Outras faixas de medição sob consulta.

Mais detalhes sobre: Faixa de medição	
Limite de sobrepessão	<ul style="list-style-type: none"> ■ 2 - dobras ■ 4 vezes para faixa de medição 0 ... 2 bar [0 ... 30 psi]

Sinal de saída		
Tipo de sinal	<ul style="list-style-type: none"> ■ 4 ... 20 mA, 2 fios ■ DC 0 ... 5 V, 3 fios ■ DC 0 ... 10 V, 3 fios 	
Carga em Ω		
4 ... 20 mA	$\leq (U+ - 10 V) / 0,02 A$	
DC 0 ... 5 V	> 5 k Ω	
DC 0 ... 10 V	> 10 k Ω	
Fonte de tensão		
Fonte de alimentação	Sinal de saída DC 0 ... 5 V / 4 ... 20 mA	DC 10 ... 30 V
	Sinal de saída DC 0 ... 10 V	DC 14 ... 30 V
Potência P_{max}	1 W	
Comportamento dinâmico		
Tempo de subida (10 ... 90 %)	≤ 300 ms	

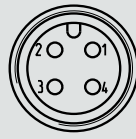
Conexão elétrica				
Tipo de conexão	Código IP ¹⁾	Seção transversal	Diâmetro do cabo	Comprimentos do cabo
Conector tipo baioneta (4 pinos)	IP67	-	-	-
Conector circular M12 x 1 (4 pinos)	IP67 (NEMA 4)	-	-	-
Saída cabo	IP67 (NEMA 4)	0,22 mm ² (AWG 24)	4,8 mm	<ul style="list-style-type: none"> ■ 1,5 m [5 pés] ■ 3 m [10 pés]
Conector Sub-D (9 pinos)	IP54	-	-	-
Conector Sub-D HD (15 pinos)	IP54	-	-	-

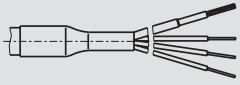
1) Os códigos IP declarados só se aplicam quando se utilizam conectores com o código IP adequado.

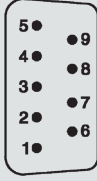
Mais detalhes sobre: Conexão elétrica	
Tipo de conexão	→ Veja seção acima
Seção transversal	→ Veja seção acima
Diâmetro do cabo	→ Veja seção acima
Comprimento do cabo	→ Veja seção acima
Pinagem	→ Veja seção abaixo
Grau de proteção (código IP) conforme IEC 60529	→ Veja seção acima
Resistência a curto circuito	S+ vs. U- (curto tempo)
Proteção contra polarização invertida	U+ vs. U-
Tensão de isolamento	DC 500 V

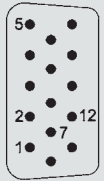
Pinagem

Conector tipo baioneta (4 pinos)			
		2-fios	3-fios
	U ₊	A	A
	U ₋	D	D
	S ₊	-	B

Conector circular M12 x 1 (4 pinos)			
		2-fios	3-fios
	U ₊	1	1
	U ₋	3	3
	S ₊	-	4

Saída cabo			
		2-fios	3-fios
	U ₊	Vermelho	Vermelho
	U ₋	Preto	Preto
	S ₊	-	Marrom

Conector Sub-D (9 pinos)			
		2-fios	3-fios
	U ₊	4	4
	U ₋	8/9	8/9
	S ₊	-	1

Conector Sub-D HD (15 pinos)			
		2-fios	3-fios
	U ₊	7	7
	U ₋	5/12	5/12
	S ₊	-	2

Legenda

- U₊ Terminal de alimentação positivo
- U₋ Terminal de alimentação negativo
- S₊ Terminal de saída positivo

Material	
Material (partes molhadas)	
Conexão ao processo	<ul style="list-style-type: none"> ■ 316L conforme SEMI F20 ■ 316L VIM/VAR
Sensor metálico (Thin Film)	2.4711 / UNS R30003
Material (em contato com o ambiente)	
Caixa	304 SS
Tratamento da superfície	Com eletropolimento conforme SEMI F19
Rugosidade de superfície Ra	
Típico	≤ 0,13 μm (RA 5)
Máxima	≤ 0,18 μm (RA 7)






Para verificar a qualidade e origem do material conforme SEMI F20-0706, pode-se emitir um certificado conforme EN 10204 cláusula 3.1 sob consulta, com ou sem um certificado de subfornecedor.

Condições de operação	
Fluídos compatíveis	<ul style="list-style-type: none"> ■ Gases especiais ■ Vapores ■ Líquidos
Teste de vazamento com hélio	< 1 x 10 ⁻⁹ mbar l/seg (atm STD cc/seg) por SEMI F1
Resistência contra vibração conforme IEC 60068-2-6	0,35 mm (10 ... 58 Hz) / 5 g (58,1 ... 2.000 Hz)
Resistência contra choques conforme IEC 60068-2-27	500 g (1,5 ms)

Mais detalhes sobre: Condições de operação				
Faixa de temperatura permitida	Área não explosiva	T4	T5	T6
Limite de temperatura do meio	-20 ... +100 °C [-4 ... +212 °F]	-20 ... +85 °C [-4 ... +185 °F]	-20 ... +60 °C [-4 ... +140 °F]	-20 ... +40 °C [-4 ... +104 °F]
Valor de limite de temperatura ambiente	-20 ... +85 °C [-4 ... +185 °F]	-20 ... +85 °C [-4 ... +185 °F]	-20 ... +60 °C [-4 ... +140 °F]	-20 ... +40 °C [-4 ... +104 °F]
Valor de limite de temperatura de armazenamento	-40 ... +100 °C [-40 ... +212 °F]	-20 ... +85 °C [-4 ... +185 °F]	-20 ... +85 °C [-4 ... +185 °F]	-20 ... +85 °C [-4 ... +185 °F]

Embalagem e identificação do instrumento	
Embalagem	Embalagem dupla conforme SEMI E49.6
Local de montagem e embalagem	Sala limpo classe 5 conforme ISO 14644
Etiqueta de instrumento	Etiqueta do produto da WIKA, colada

Aprovações

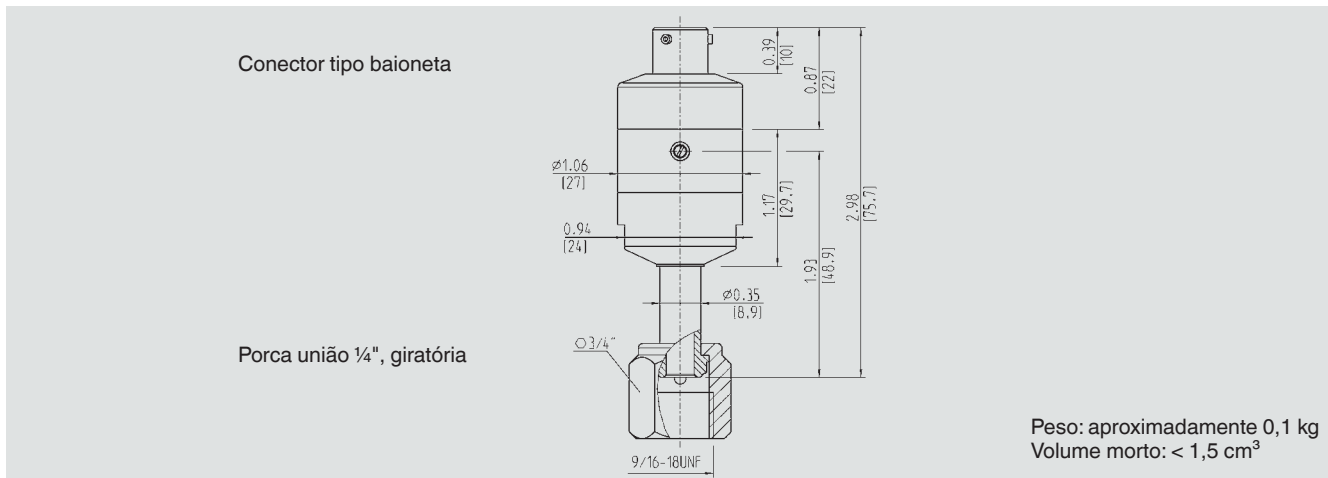
Logo	Descrição	País
 	Declaração de conformidade UE Diretiva EMC EN 61326 emissão (grupo 1, classe B) e imunidade (aplicação industrial) Diretriz para equipamentos de pressão Diretiva RoHS Diretiva ATEX (opcional) Áreas classificadas - Ex n Zona 2 gás [II 3G Ex nA ic IIC T4/T5/T6 Gc X] [II 3G Ex ec ic IIC T4/T5/T6 Gc X]	União Europeia
 	IECEx (opcional) Áreas classificadas - Ex n Zona 2 gás [Ex nA ic IIC T4/T5/T6 Gc] [Ex ec ic IIC T4/T5/T6 Gc]	Internacional
	FM (opcional) Áreas classificadas - Aparelho não inflamável para uso na classe I, divisão 2, grupos A, B, C, D - Não inflamável para uso em locais classe I, zona 2, grupo IIC (classificados)	EUA

→ Para saber sobre aprovações e certificados, veja o site

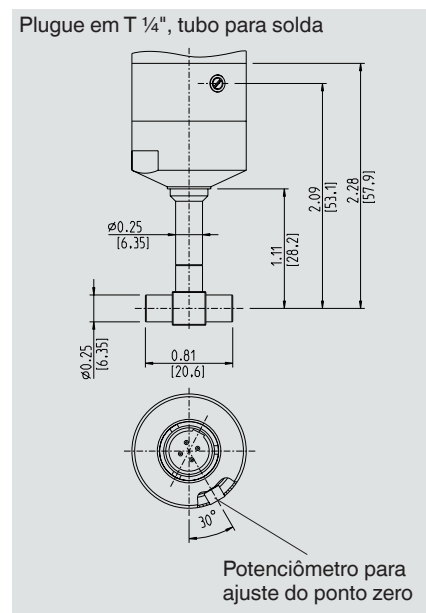
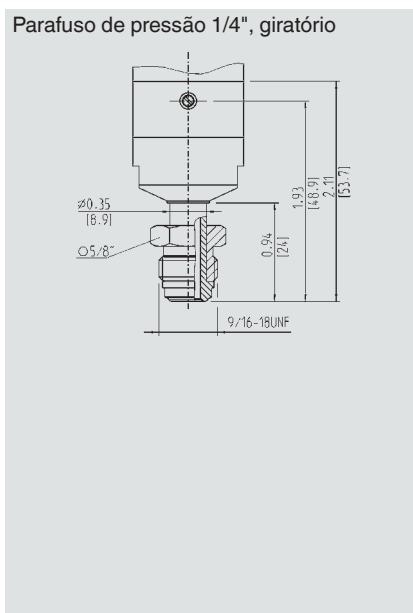
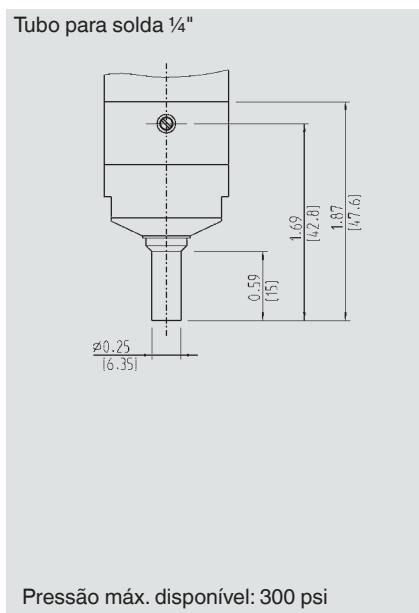
Valores característicos relacionados à segurança

Valores característicos relacionados à segurança	
MTTF	> 100 anos

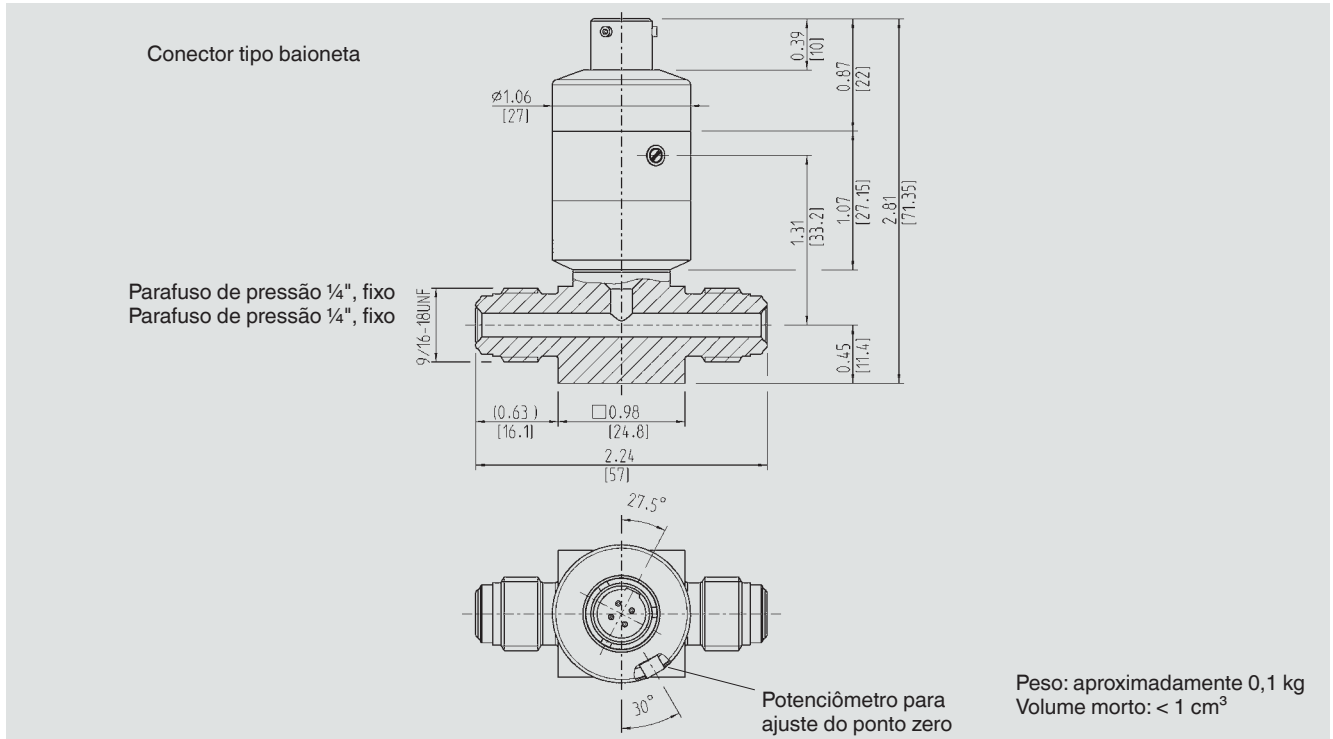
Dimensões em polegadas [mm], modelo WU-20



Conexões ao processo

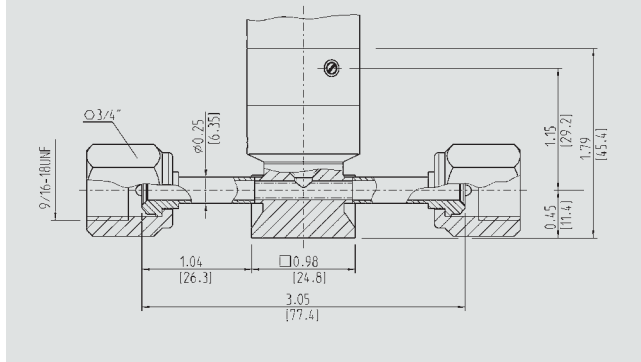


Dimensões em polegadas [mm], modelo WU-25

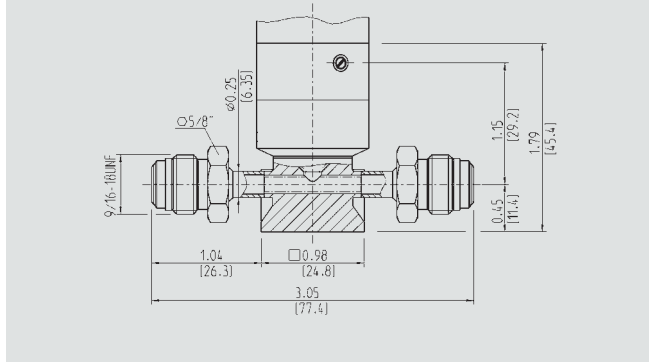


Conexões ao processo

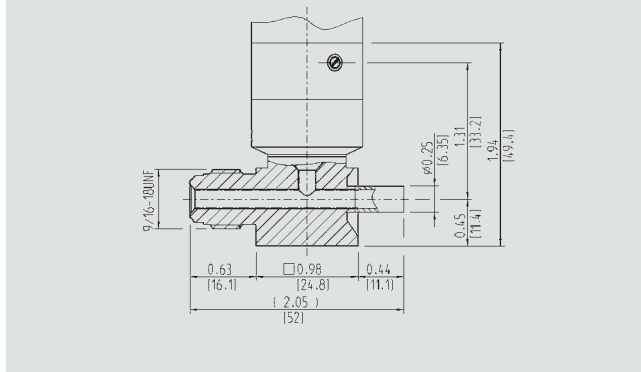
Porca união 1/4", giratória
Porca união 1/4", giratória



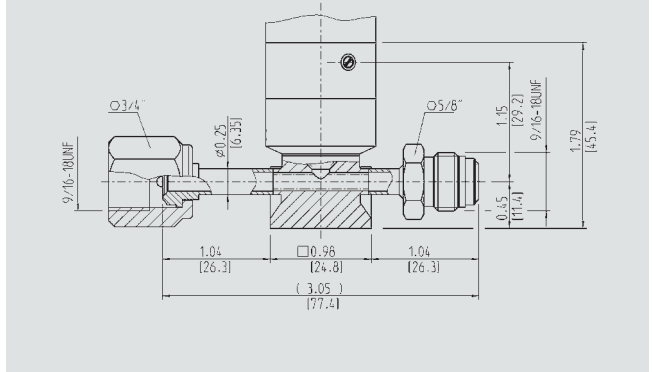
Parafuso de pressão 1/4", giratório
Parafuso de pressão 1/4", giratório



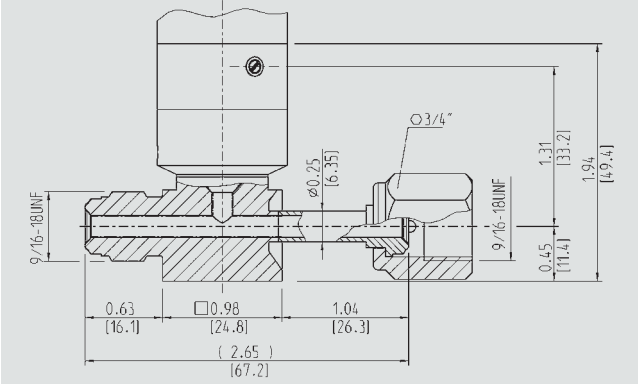
Parafuso de pressão 1/4", fixo
Tubo para solda 1/4"



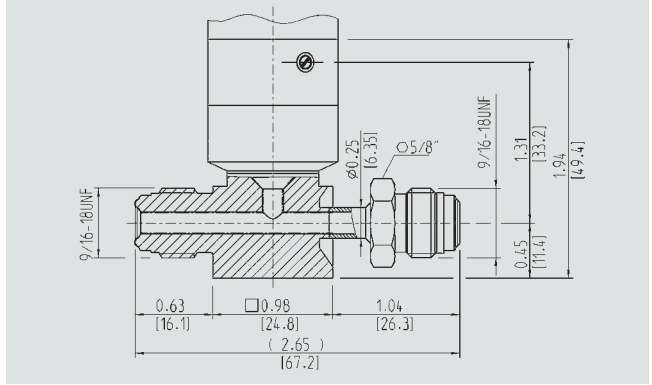
Porca união 1/4", giratória
Parafuso de pressão 1/4", giratório



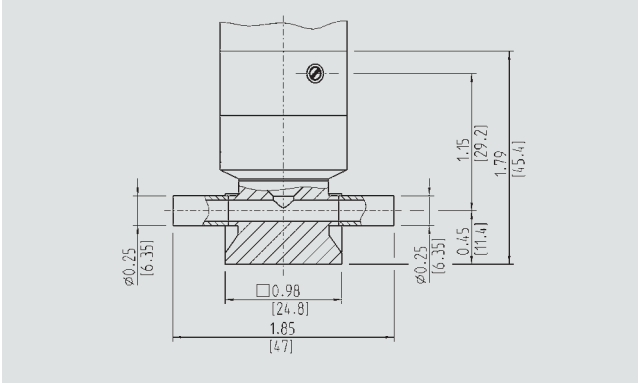
Parafuso de pressão 1/4", fixo
 Porca união 1/4", giratória



Parafuso de pressão 1/4", fixo
 Parafuso de pressão 1/4", giratório



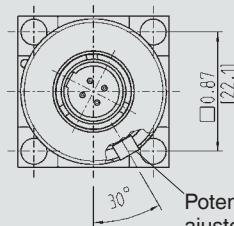
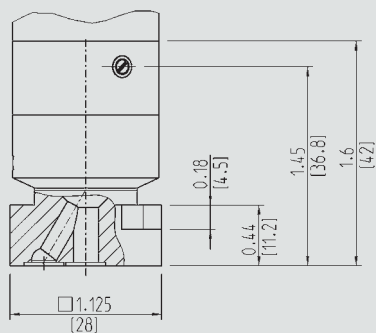
Tubo para solda 1/4"
 Tubo para solda 1/4"



Dimensões em polegadas [mm], modelo WU-26

Conexões ao processo

MSM C 1 1/8"



Potenciômetro para ajuste do ponto zero

Peso: aproximadamente 0,1 kg
Volume morto: < 1 cm³

Informações para cotações

Modelo / Faixa de medição / Conexão ao processo / Sinal de saída / Tensão de alimentação / Conexão elétrica / Comprimento do cabo / Aprovação

© 03/2010 WIKA Alexander Wiegand SE & Co. KG, todos os direitos são reservados.

Especificações e dimensões apresentadas neste folheto representam a condição de engenharia no período da publicação.

Modificações podem ocorrer e materiais especificados podem ser substituídos por outros sem aviso prévio.

