

压力变送器

适用于危险区域

型号 IS-3

威卡 (WIKAI) 数据资料 PE 81.58

更多认证，
参见第10页

应用

- 化工和石化工业
- 石油、天然气
- 机械制造

功能特性

- 测量量程广，从0 ... 0.01 至 0 ... 600 MPa [0 ... 3 至 0 ... 15,000 psi]
- 经ATEX、IECEx、FM和CSA认证可用于危险区域



左图：带具有平嵌隔膜的过程连接和赫斯曼接头
中图：高压型
右图：带室外壳体

描述

满足最高要求

IS-3 系列压力变送器专为满足危险区域的最高工业要求而设计，具有通用认证，如ATEX、IECEx、FM和CSA。

IS-3型压力变送器的量程高达600 MPa，能满足常规机器制造中高压应用场合的需求。

设计

所有接液部件均由不锈钢制成，且充分焊接。完全避免使用任何内部密封元件，因此可用于几乎所有介质。外壳也采用不锈钢，坚固耐用，最低 IP 防护等级为 IP 65。另外也提供 IP 68 等级的型号。

带平嵌隔膜的过程连接特别适合测量粘性和受污介质，可始终确保压力测量过程中无任何故障。

IS-3 型还可选配室外壳体，以在苛刻的环境条件下工作。室外壳体可防酸、防碱、防油和溶剂。通过集成到壳体顶部的室外壳体连接件，可快速方便地完成电线连接。

供电电压

建议 IS-3 系列本安型变送器通过适合的中继电源供电。最好使用本安型中继电源安全隔离栅供电。参见“附件”。

量程

表压							
MPa	0 ... 0.01	0 ... 0.016	0 ... 0.025	0 ... 0.04	0 ... 0.06	0 ... 0.1	0 ... 0.16
	0 ... 0.25	0 ... 0.4	0 ... 0.6	0 ... 1	0 ... 1.6	0 ... 2.5	0 ... 4
	0 ... 6	0 ... 10	0 ... 16	0 ... 25	0 ... 40	0 ... 60	0 ... 100 ¹⁾
	160 ¹⁾²⁾	250 ¹⁾²⁾	400 ¹⁾²⁾	500 ¹⁾²⁾	600 ¹⁾²⁾		
psi	0 ... 3	0 ... 5	0 ... 10	0 ... 15	0 ... 20	0 ... 25	0 ... 30
	0 ... 50	0 ... 60	0 ... 100	0 ... 150	0 ... 160	0 ... 200	0 ... 250
	0 ... 300	0 ... 400	0 ... 500	0 ... 600	0 ... 750	0 ... 800	0 ... 1,000
	0 ... 1,500	0 ... 2,000	0 ... 3,000	0 ... 4,000	0 ... 5,000	0 ... 6,000	0 ... 7,500
	0 ... 8,000	0 ... 10,000 ¹⁾	0 ... 15,000 ¹⁾				

1) 仅适用于无平嵌隔膜过程连接的仪器。

2) 仅适用于防燃型 Ex i 的仪器。不适用于 SIL2 标准等级的仪器。

绝对压力							
MPa	0 ... 0.025	0 ... 0.04	0 ... 0.06	0 ... 0.1	0 ... 0.16	0 ... 0.25	0 ... 0.4
	0 ... 0.6	0 ... 1	0 ... 1.6	0 ... 2.5			
psi	0 ... 5	0 ... 10	0 ... 15	0 ... 30	0 ... 60	0 ... 100	0 ... 160
	0 ... 200	0 ... 300					

真空和 +/- 量程					
MPa	-0.1 ... 0	-0.1 ... +0.06	-0.1 ... +0.15	-0.1 ... +0.3	-0.1 ... +0.5
	-0.1 ... +0.9	-0.1 ... +1.5	-0.1 ... +2.4		
psi	-15 inHg ... 0	-30 inHg ... 0	-30 inHg ... 15	-30 inHg ... 30	-30 inHg ... 60
	-30 inHg ... 100	-30 inHg ... 160	-30 inHg ... 200	-30 inHg ... 300	

可根据要求提供其他测量量程。

过压安全

过压安全是通过变送器元件来实现的。过程连接和密封决定了其过压安全限制。

过压安全越高，所导致的温度误差越大。

量程 ≤ 2.5 MPa [≤ 400 psi]: 3倍

量程为 4 ... 60 MPa [500 ... 8,000 psi]: 2倍¹⁾

量程 ≥ 100 MPa [≥ 10,000 psi]: 1.15倍

1) 1.7倍过压安全带 1,000 psi, 1,500 psi, 4,000 psi 和 6,000 psi

输出信号

模拟信号

4 ...20 mA

容许负载 (单位: Ω)

IS-3 型:

\leq (电源电压-10V) / 0.02A - (以m为单位的线缆长度 \times 0.14 Ω)

带室外壳体的 IS-3 型:

\leq (电源电压-11V) / 0.02A

对于带室外壳体的 IS-3 型测试电路信号, 适用 $\leq 15 \Omega$ 的负载

电压

电源 U+

IS-3 型: 直流电压 10 ...30 V

带室外壳体的 IS-3 型: 直流电压 11 ...30 V

ATEX/IECEX 防燃型Ex i的电源和信号电路

(见产品标签)

电压: $U_i = DC 30 V$

电流: $I_i = 100 mA$

电源: I组 (易受沼气影响的矿井): $P_i = 800 mW$

II组 (矿井以外的爆炸性气体环境):

$P_i = 800 mW$

IIIB组 (矿井以外的爆炸性气体环境):

$P_i = 800/650 mW$

IIIC组 (矿井以外的爆炸性气体环境):

$P_i = 750/650/550 mW$

有效内电容 (带不可拆电缆连接版本)

$C_i \leq 16.5 nF$

$C_i \leq 16.5 nF + 0.2 nF/m$

有效内电感 (带不可拆电缆连接版本)

$L_i = 0 \mu H$

$L_i = 0 \mu H + 2 \mu H/m$

CSA和FM的电源和信号电路

(见产品标签)

整体/非诱发火花参数:

$V_{max}/U_i = 30 V$

$I_{max}/I_i = 100 mA$, 环境温度 $\leq 85^\circ C$ [185 $^\circ F$]

$I_{max}/I_i = 87 mA$, 环境温度 $> 85^\circ C$ [185 $^\circ F$]

$P_{max}/P_i = 0.8 W$

$C_i = 16.5 nF$ (裸线: $+ 0.2 nF/m$)

$L_i = 0 \mu H$ (裸线: $+ 2 \mu H/m$)

参考条件 (根据 IEC 61298-1)

温度

15 ...25 $^\circ C$ [59 ... 77 $^\circ F$]

大气压力

86...106 kPa [860 ... 1,060 mbar/12.5 ... 15.4 psig]

湿度

45 ... 75 % r. h. (无凝结)

安装位置

已针对垂直安装位置且过程连接朝下校准

电源

直流电压 24 V

时间响应

启动时间

$\leq 2 ms$

$\leq 10 ms$, 对于介质温度低于 $-30^\circ C$ 的情况 [$-22^\circ F$]

准确度数据

参考条件下的准确度

准确度	
标准	量程的 $\leq \pm 0.5 \%$
可选	量程的 $\leq \pm 0.25 \%$ ¹⁾

1) 仅适用于0.025[3 psi]-100[15,000 psi] MPa (含) 的测量量程

包括非线性度、迟滞性、零点偏移和最终值偏差 (对应于根据 IEC 61298-2 测得的误差)。

非线性度 (IEC 61298-2)

\leq 量程的 $\pm 0.2 \%$ BFSL

非可重复性

$<$ 量程的0.1 %

零点平均温度系数[0 ... 80 $^\circ C$ / 32 ... 176 $^\circ F$]

测量量程 $\leq 0.025 MPa$ 时: \leq 量程的 $\pm 0.4 \%$ / 10 K

测量量程 $> 0.025 MPa$ 时: \leq 量程的 $\pm 0.2 \%$ / 10 K

测量范围平均温度系数[0 ... 80 $^\circ C$ / 32 ... 176 $^\circ F$]

\leq 量程的 $\pm 0.2 \%$ / 10 K

参考条件下的长期稳定性

\leq 量程的 $\pm 0.2 \%$ / 年

零点和测量范围的可调节性

使用仪器内部的电位计进行调节。

零点： ± 5 %

测量范围： ± 5 %

应用至氢气时，其长期稳定特性

请参考技术资料IN 00.40（登录www.wika.cn下载）。

过程连接

标准过程连接

标准	螺纹尺寸	最大标称压力	过压限制
EN 837	G ¼ B	100 MPa [14,500 psi]	140 MPa [20,300 psi]
	G ½ B	100 MPa [14,500 psi]	180 MPa [26,100 psi]
	G ¾ B	100 MPa [14,500 psi]	140 MPa [20,300 psi]
DIN EN ISO 1179-2 (原DIN 3852-E)	G ¼ A	60 MPa [8,700 psi]	60 MPa [8,700 psi]
	G ½ A	60 MPa [8,700 psi]	60 MPa [8,700 psi]
ANSI/ASME B1.20.1	¼ NPT	100 MPa [14,500 psi]	150 MPa [21,700 psi]
	½ NPT	100 MPa [14,500 psi]	150 MPa [21,700 psi]
SAE J514 E	7/16-20 UNF BOSS	60 MPa [8,700 psi]	60 MPa [8,700 psi]
	9/16-18 UNF BOSS	60 MPa [8,700 psi]	60 MPa [8,700 psi]
DIN 16288	M20 x 1.5	100 MPa [14,500 psi]	180 MPa [26,100 psi]
ISO 7	R ¼	100 MPa [14,500 psi]	160 MPa [23,200 psi]
	R ¾	100 MPa [14,500 psi]	140 MPa [20,300 psi]
JIS B7505-76	G ¼ B	100 MPa [14,500 psi]	100 MPa [14,500 psi]
-	G ½ B 外螺纹 / G ¼ 内螺纹	100 MPa [14,500 psi]	140 MPa [20,300 psi]
	M20 x 1.5 内螺纹兼有密封锥面 ¹⁾	600 MPa	1,500 MPa
	M16 x 1.5 内螺纹兼有密封锥面 ¹⁾	600 MPa	1,000 MPa
	9/16-18 UNF 内螺纹 F250-C ¹⁾	600 MPa	1,000 MPa
	G ½ B 平嵌隔膜	60 MPa [8,700 psi]	60 MPa [8,700 psi]
	G 1 B 平嵌隔膜	0.16 MPa [20 psi]	1 MPa [145 psi]
	G 1 B 平嵌隔膜，卫生型	2.5 MPa [350 psi]	5 MPa [725 psi]

1) 不适用psi量程。

在可选介质温度下使用的过程连接（请参见第 6 页）

标准	螺纹尺寸	最大标称压力	过压限制
EN 837	G ¼ B	40 MPa [5,800 psi]	80 MPa [11,600 psi]
	G ½ B	40 MPa [5,800 psi]	80 MPa [11,600 psi]
DIN EN ISO 1179-2 (原DIN 3852-E)	G ¼ A	40 MPa [5,800 psi]	60 MPa [8,700 psi]
ANSI/ASME B1.20.1	½ NPT	40 MPa [5,800 psi]	80 MPa [11,600 psi]
ISO 7	R ¼	40 MPa [5,800 psi]	80 MPa [11,600 psi]
-	G ½ B 平嵌隔膜	60 MPa [8,700 psi] ¹⁾	60 MPa [8,700 psi] ¹⁾
	G 1 B 平嵌隔膜	0.16 MPa [20 psi]	1 MPa [145 psi]
	G 1 B 平嵌隔膜，卫生型	2.5 MPa [350 psi]	5 MPa [725 psi]

1) 因密封件材料而受到的限制，请参见“平膜过程连接 G ½ B 的密封件材料限制”表

密封件

过程连接	材料	
	标准	可选
EN 837	黄铜	不锈钢
DIN EN ISO 1179-2 (原DIN 3852-E)	NBR ¹⁾	FKM/FPM ²⁾
SAE J514 E	NBR ¹⁾	FKM/FPM ²⁾
G ½ B 平嵌隔膜	NBR ^{1) 4)}	FKM/FPM ^{2) 4)} , FFKM ^{2) 4)} , EPDM ^{3) 4)}
G 1 B 平嵌隔膜	NBR ¹⁾	FKM/FPM ²⁾ , EPDM ³⁾
G 1 B 平嵌隔膜, 卫生型	EPDM ³⁾	-

1) 容许温度范围: -20 ... +100 °C [-4 ... +212 °F]

2) 容许温度范围: -15 ... +200 °C [5 ... 392 °F]

3) 容许温度范围: -40 ... +150 °C [-40 ... +302 °F]

4) 请参与过载安全相关的“平嵌隔膜过程连接 G ½ B 的密封件材料限制”表

除符合 EN 837 标准的过程连接的密封件外, “标准”下所列的其他密封件都包括在交付产品中。

平嵌隔膜过程连接 G ½ B 的密封件材料限制

材料	过压安全	
	T = -20 ... +80 °C [-4 ... +176 °F]	T = -20 ... +150 °C [-4 ... +302 °F]
NBR	120 MPa [17,400 psi]	N/A
FKM/FPM	1200 MPa [17,400 psi]	60 MPa [8,700 psi]
FFKM	1200 MPa [17,400 psi]	120 MPa [17,400 psi]
EPDM	80 MPa [11,600 psi]	40 MPa [5,800 psi]

T = 环境温度

N/A = 不适用

电气连接

可用连接件

请参见“尺寸(单位: mm)”

对于Ex nA防燃型

- 符合 IEC 61076-2-106 标准的航空插头 M16 x 0.75
- 带防护盖的 IP 67 等级的线缆直出线
- IP 68 等级的线缆直出线 (在介质中连续使用)

对于Ex tc防燃型

- 带防护盖的 IP 67 等级的线缆直出线式
- IP 68 等级的线缆直出线式 (在介质中连续使用)

测量量程 > 100 MPa 时

- 符合 DIN EN 175301-803 A 标准的赫斯曼接头
- 符合 IEC 61076-2-101 A-COD 标准的航空插头 M12 x 1
- IP 67 等级的线缆直出线式
- 室外壳体式



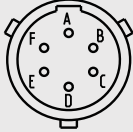
反向极性保护

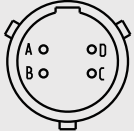

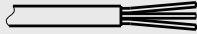
U+ 对 U-

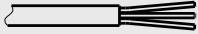
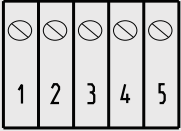
绝缘电压

直流电压 500 V

规格

	符合DIN EN 175301-803 A 标准的赫斯曼接头		符合IEC 61076-2-101 A-COD 标准的航空插头 M12 x 1 (4针)		符合MIL-DTL-26482 标准的Bayonet卡口接头 (6针)	
连接图						
指定 (2线制)	U+ = 1	U- = 2	U+ = 1	U- = 3	U+ = A	U- = B
线缆屏蔽	-		-		-	
导线截面	最大1.5 mm ²		-		-	
线缆直径	6 ... 8 mm 发货许可: 10 ... 14 mm		-		-	

	符合MIL-DTL-26482 标准的Bayonet卡口接头 (4针)		符合IEC 61076-2-106 标准的航空插头 M16 x 0.75 (5针)		所有线缆直出线	
连接图						
指定 (2线制)	U+ = A	U- = B	U+ = 3	U- = 1	U+ = 棕色 (BN)	U- = 绿色 (GN)
线缆屏蔽	-		-		灰色 (GY)	
导线截面	-		-		0.5 mm ²	
线缆直径	-		-		6.8 mm 7.5 mm (用于在介质中连续使用)	

	带防护盖的IP67等级的 线缆直出线		室外壳体			
连接图						
指定 (2线制)	U+ = 棕色 (BN)	U- = 蓝色 (BU)	U+ = 1	U- = 2	测试点+ = 3	测试点- = 4
线缆屏蔽	屏蔽编织		5			
导线截面	0.34 mm ²		最大1.5 mm ²			
线缆直径	5.5 mm		线缆格兰头 铜镀镍: 7 ... 13 mm 不锈钢: 8 ... 15 mm 塑料: 6.5 ... 12 mm			

图释

- U+ 正极电源端
- U- 负极电源端
- S+ 模拟输出
- Test+ 正极测试连接
- Test- 负极测试连接

工作条件

IP 防护等级 (根据 IEC 60529)

IP 防护等级取决于各个电气连接。

所述防护等级仅适用于使用具有合适的防护等级的配对连接器插入的情况。

IP65 ■ 符合DIN EN 175301-803 A标准的赫斯曼接头

IP67 ■ 符合IEC 61076-2-101 A-COD标准的航空插头M12 x 1
■ 符合IEC 61076-2-106标准的航空插头M16 x 0.75
■ IP67等级的线缆直出线
■ 带防护盖的IP67等级的线缆直出线 (前提条件: 避免防护盖内积水)
■ 符合MIL-DTL-26482标准的Bayonet卡口接头

IP68 ■ IP68等级线缆直出线式的线缆格兰头 (72 h / 30 kPa)
■ IP68等级的线缆直出线式 (在介质中连续使用, 最大压力0.2 MPa)

IP69K ■ 室外壳体

防燃型 ATEX/IECEX

- II 1G Ex ia IIA T4/T5/T6 Ga
- II 1G Ex ia IIC T4/T5/T6 Ga
- II 1/2G Ex ia IIC T4/T5/T6 Ga/Gb
- II 3G Ex ic IIC T4/T5/T6 Gc X
- II 3G Ex nA IIC T4/T5/T6 Gc X
- II 3D Ex tc IIIC T90 °C Dc X
- II 1D Ex ia IIIB T₂₀₀ 135 °C Da
- II 1D Ex ia IIIC T135 °C Da
- II 1/2D Ex ia IIIC T135 °C Da/Db
- II 1/2D Ex ia IIIB T₂₀₀ 135 °C Da/Db
- I M1 Ex ia I Ma

其他认证的防燃型, 参见“认证”

抗振性 (根据IEC 60068-2-6标准, 在共振状态下)

- IS-3 型: 20 g
- 带室外壳体和具有防护盖的 IP 67 等级线缆直出式的 IS-3 型: 10 g
- 量程>100 MPa的IS-3 型: 5 g
- 可选介质温度范围的IS-3型: 5 g
- 可选介质温度范围且带室外壳体的IS-3型: 2 g

抗冲击性 (根据IEC 60068-2-27标准, 机械冲击)

- IS-3 型: 1,000 g
- 带室外壳体的 IS-3 型: 600 g
- 量程>100 MPa的IS-3型: 100 g
- 带防护盖的IP 67等级线缆直出式的IS-3型: 100 g
- 可选介质温度范围的IS-3型: 100 g
- 可选介质温度范围且带室外壳体的IS-3型: 50 g

符合数据资料规格的工作容许温度范围 (适用于防燃型 Ex i)

介质温度范围	
标准	-20 ... +80 °C [-4 ... +176 °F]
可选1	-20 ... +150 °C [-4 ... +302 °F] (仅适用于平嵌隔膜过程连接且量程≤ 60 MPa [8,000 psi])
可选2	-40 ... +150 °C [-40 ... +302 °F] (仅适用于平嵌隔膜过程连接且量程≤ 40 MPa [5,000 psi])
可选3	-40 ... +200 °C [-40 ... +392 °F] (仅适用于平嵌隔膜过程连接且量程≤ 40 MPa [5,000 psi])
氧气	-20 ... +60 °C [-4 ... +140 °F]

- 环境温度范围: -20 ...+80°C[-4 ... +176 °F]
 - IP 68 等级的线缆直出线 (在介质中连续使用) , PUR 线缆: -15 ...+70°C[5 ... 158 °F]
 - IP 68 等级的线缆直出线 (在介质中连续使用) , FEP 线缆: -15 ...+80°C[5 ... 176 °F]
- 存放温度范围: -20 ...+80°C[-4 ... +176 °F]

符合数据资料规格的工作容许温度范围 (适用于防燃型 Ex nA 和 Ex tc)

- 介质温度范围: -15 ...+70°C[5 ... +158 °F] (在氧气条件下为 -15 ...60°C[5 ... +140 °F])
- 环境温度范围: -15 ...+70°C[5 ... +158 °F]
- 存放温度范围: -15 ...+70°C[5 ... +158 °F]

材料

接液部件

- 测量范围 \leq 2.5 MPa 和 \leq 400 psi, 过程连接G 1/2 B平嵌隔膜和G 1 B平嵌隔膜: 316 Ti
- 测量范围 \geq 4 ... \leq 100 MPa 和 \geq 500 ... \leq 15,000 psi: 316Ti 和 S13800
- 测量范围 $>$ 100 MPa: S13800
- 过程连接G 1 B平嵌隔膜, 卫生型: 316L
- 测量范围 \leq 2.5 MPa 和 \leq 400 psi, 带压力端口的过程连接, 可选介质温度范围: 316L和316Ti
- 测量范围 $>$ 2.5 MPa 和 $>$ 400 psi, 带压力端口的过程连接, 可选介质温度范围: 316L, 316Ti和S13800

有关密封件材料, 请参见“过程连接”
如果介质是氢, 请与供应商联系。

非接液部件

- 外壳: 不锈钢
- 符合 DIN EN 175304-803 A 标准的赫斯曼接头: PA6
- 可调节的航空插头 M12 x 1: PA6, 不锈钢
- 不可调节的航空插头 M12 x 1: 不锈钢
- 可调节的航空插头 M16 x 0.75: PA6, 不锈钢, 锌镀镍
- 不可调节的航空插头 M16 x 0.75: 不锈钢, 锌镀镍
- 可调节的 Bayonet 卡口接头: PA6, 不锈钢, 铝镀镉
- 不可调节的 Bayonet 卡口接头: 不锈钢, 铝镀镉
- IP 67 等级的线缆直出线: PA6, 不锈钢, 铜镀镍
- 带防护盖的 IP 67 等级的线缆直出线: 不锈钢, PA66/6-FR
- IP 68 等级线缆直出线的线缆格兰头: 不锈钢, 铜镀镍
- IP 68 等级的线缆直出线: 不锈钢
- 室外壳体: 不锈钢, 铜镀镍 / 不锈钢
- 内部压力传输介质
 - 无氧应用: 合成油
 - 有氧应用: 氧用合成油
 - 仪器测量量程 $>$ 2.5 MPa [400 psi]时: 无传输介质

认证

标志	描述	国家
 	EU符合性声明 <ul style="list-style-type: none"> ■ EMC指令, EN 61326标准, 电磁辐射 (1组, B类) 和电磁干扰抗扰度 (工业应用) 在干扰期间, 需考虑增加测量偏差至1%。 ■ 压力设备指令, PS > 20 MPa; 模块A, 压力配件 ■ RoHS指令 ■ ATEX指令 危险区域 <ul style="list-style-type: none"> - Ex i 爆炸性气体环境0区 [II 1G Ex ia IIA T4/T5/T6 Ga] [II 1G Ex ia IIC T4/T5/T6 Ga] 爆炸性气体环境1区或0区安装 [II 1/2G Ex ia IIC T4/T5/T6 Ga/Gb] 爆炸性气体环境2区 [II 3G Ex ic IIC T4/T5/T6 Gc X] 爆炸性粉尘环境20区 [II 1D Ex ia IIIB T₂₀₀ 135 °C Da] [II 1D Ex ia IIIC T135 °C Da] 爆炸性粉尘环境21区或20区安装 [II 1/2D Ex ia IIIB T₂₀₀ 135 °C Da/Db] [II 1/2D Ex ia IIIC T135 °C Da/Db] Mining [I M1 Ex ia I Ma] - Ex n 爆炸性气体环境2区 [II 3G Ex nA IIC T4/T5/T6 Gc X] - Ex t 爆炸性粉尘环境22区 [II 3D Ex tc IIIC T90 °C Dc X] 	欧盟
 	IECEX 危险区域 <ul style="list-style-type: none"> - Ex i 爆炸性气体环境0区 [Ex ia IIA T4/T5/T6 Ga] [Ex ia IIC T4/T5/T6 Ga] 爆炸性气体环境1区或0区安装 [Ex ia IIC T4/T5/T6 Ga/Gb] 爆炸性气体环境2区 [Ex ic IIC T4/T5/T6 Gc X] 爆炸性粉尘环境20区 [Ex ia IIIB T₂₀₀ 135 °C Da] [Ex ia IIIC T135 °C Da] 爆炸性粉尘环境21区或20区安装 [Ex ia IIIB T₂₀₀ 135 °C Da/Db] [Ex ia IIIC T135 °C Da/Db] Mining [Ex ia I Ma] - Ex n 爆炸性气体环境2区 [Ex nA IIC T4/T5/T6 Gc X] - Ex t 爆炸性粉尘环境22区 [Ex tc IIIC T90 °C Dc X] 	国际
	EAC <ul style="list-style-type: none"> ■ EMC指令 ■ 危险区域 (见认证) 	欧亚经济共同体
	FM 危险区域 (见认证)	美国
	CSA <ul style="list-style-type: none"> ■ 安全性 (如电气安全, 过压, ...) ■ 危险区域 (见认证) 	美国和加拿大
	GOST 计量、测量技术	俄罗斯
	KazInMetr 计量、测量技术	哈萨克斯坦
-	MTSCHS 生产许可	哈萨克斯坦
	BelGIM 计量、测量技术	白俄罗斯
	UkrSEPRO 计量、测量技术	乌克兰
	Uzstandard 计量、测量技术	乌兹别克斯坦
	INMETRO 计量、测量技术 (见认证)	巴西
	NEPSI 危险区域 (见认证)	中国

标志	描述	国家
	KCs (KOSHA) 危险区域 (见认证)	韩国
-	PESO 危险区域 (见认证)	印度
	3-A 卫生标准 本仪表为3-A认证, 基于第三方验证是否符合3-A标准编号74-07 (传感器和传感器配件和连接)。	美国
	DNV GL 船舶、造船(如海洋平台)	国际
-	CRN 安全性 (如电气安全, 过压, ...)	加拿大

制造商信息和证书

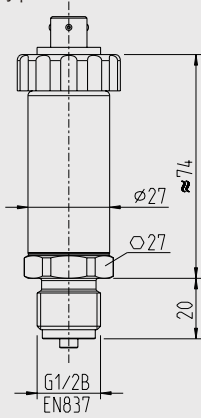
标志	描述
-	MTTF: > 100年
-	中国RoHS指令

更多认证和证书, 请参见网站。

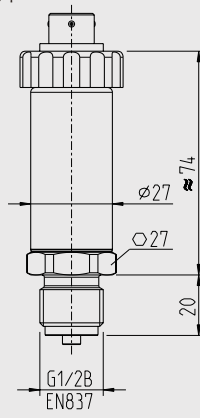
尺寸 mm

压力变送器

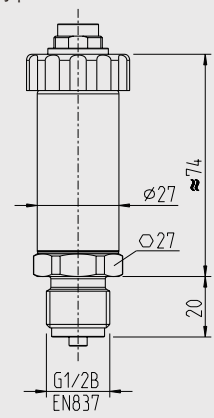
Bayonet 卡口接头
符合 MIL-DTL-26482 标准
(4 针) 可调节



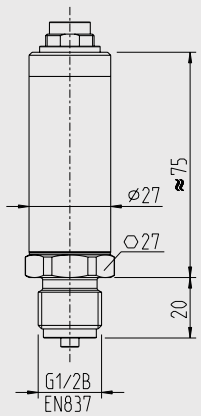
Bayonet 卡口接头
符合 MIL-DTL-26482 标准
(6 针) 可调节



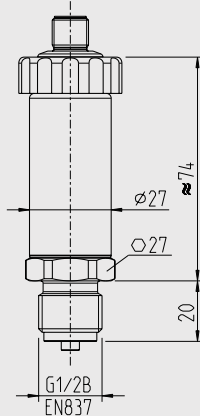
航空插头 M16 x 0.75
符合 IEC 61076-2-106 标准
(5 针) 可调节



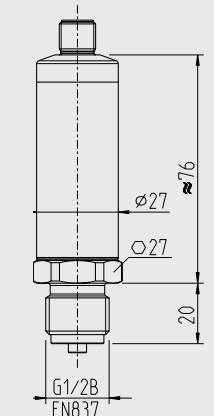
航空插头 M16 x 0.75
符合 IEC 61076-2-106 标准
(5 针) 不可调节



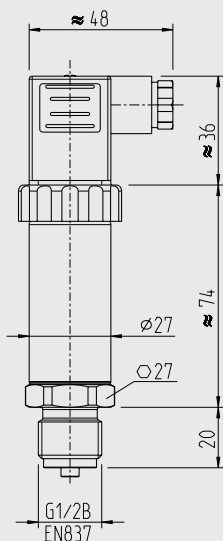
航空插头 M12 x 1
符合 IEC 61076-2-101 A-COD 标准
(4 针) 可调节



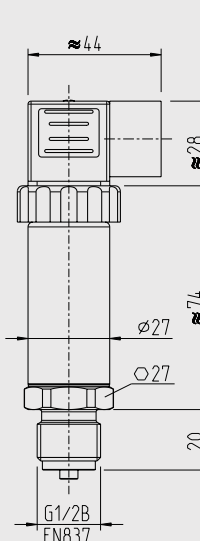
航空插头 M12 x 1
符合 IEC 61076-2-101 A-COD 标准
(4 针) 不可调节



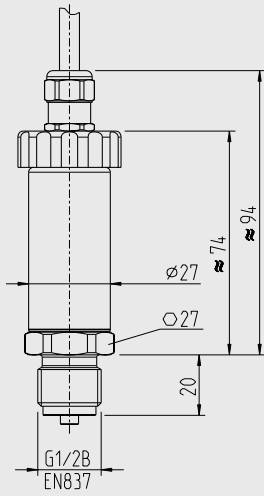
赫斯曼接头
符合 DIN EN 175301-803-A PG 9 标准
可调节



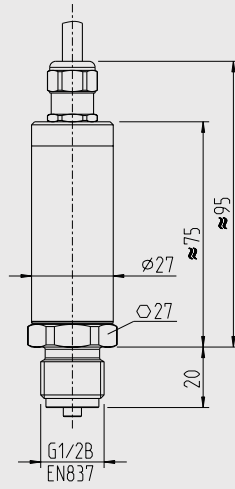
赫斯曼接头
符合 DIN EN 175301-803 A 1/2 NPT 标准
可调节



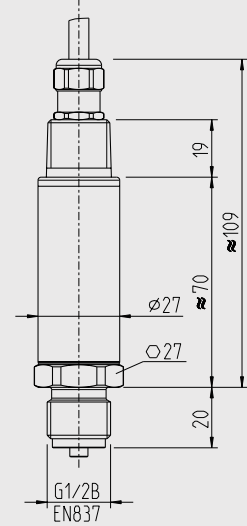
IP 67 等级的线缆直出线
可调节



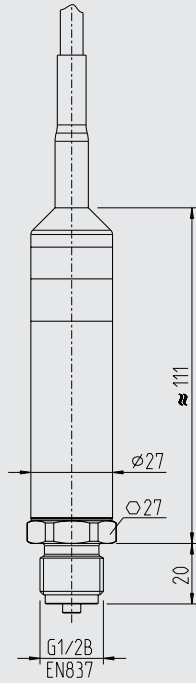
IP 68 等级的线缆直出线
线缆格兰头
不可调节



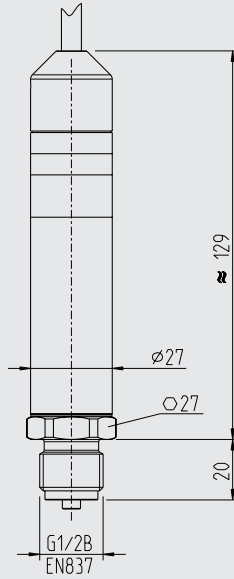
IP 68 等级的线缆直出线
线缆格兰头导管 1/2 NPT
不可调节



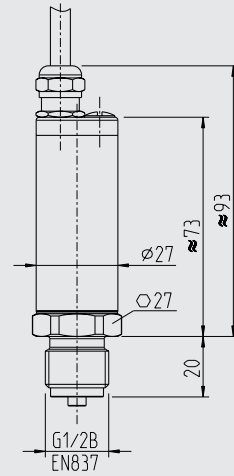
IP 68 等级的线缆直出线，线缆材质
为 PUR（可在介质中连续使用）
不可调节



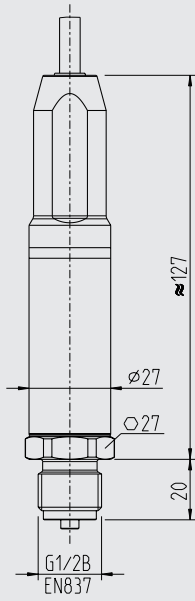
IP 68 等级的线缆直出线，线缆材质
为 FEP（可在介质中连续使用）
不可调节



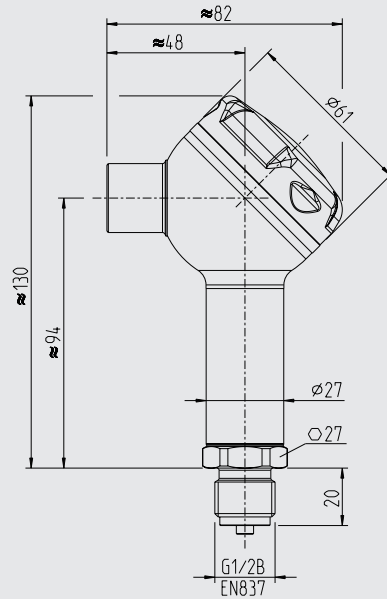
IP 68 等级的线缆直出线
线缆格兰头
可调节



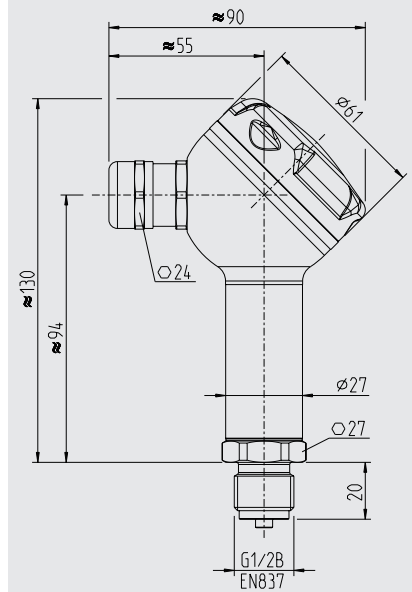
带防护盖的 IP 67 等级的线缆直出线
不可调节



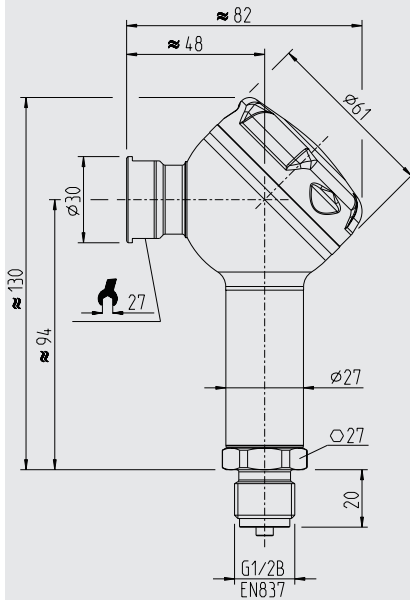
室外壳体
导管 1/2 NPT-I
可调节



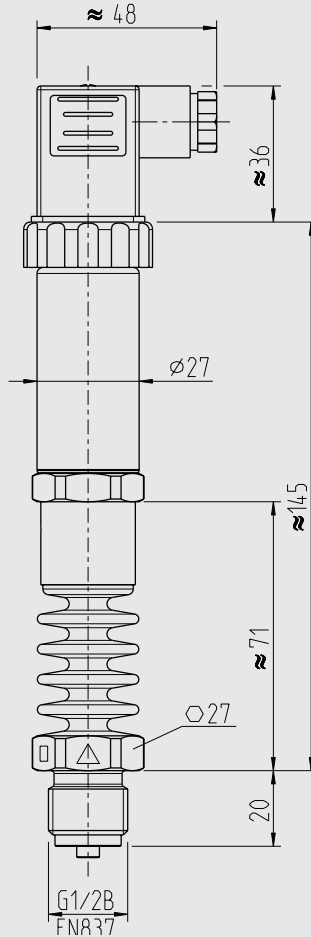
室外壳体
线缆格兰头
可调节



室外壳体
导管 M 20 x 1.5-I
可调节

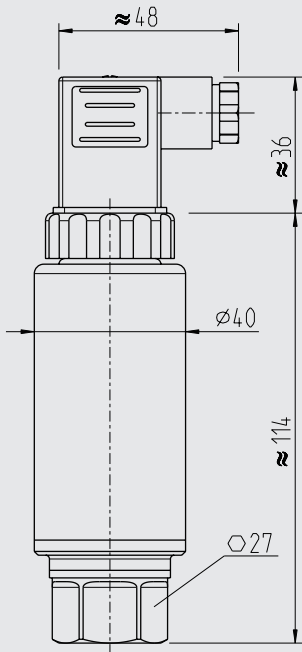


IS-3 型可选介质温度范围
-40 ... +150 °C (-40 ... 302 °F)
和 -40 ... +200 °C (-40 ... +392 °F)

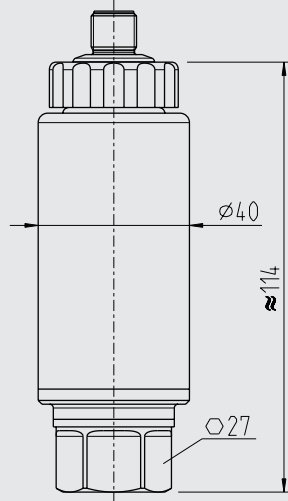


高压型压力变送器

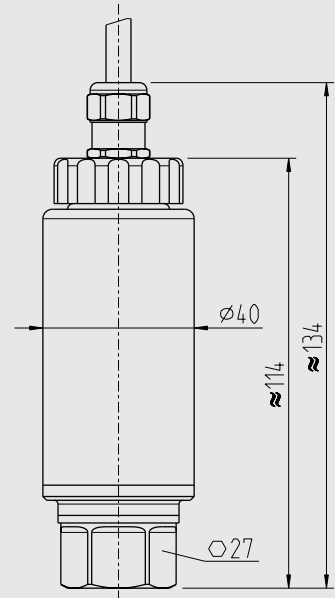
赫斯曼接头
符合 DIN EN 175301-803-A PG 9
标准
可调节



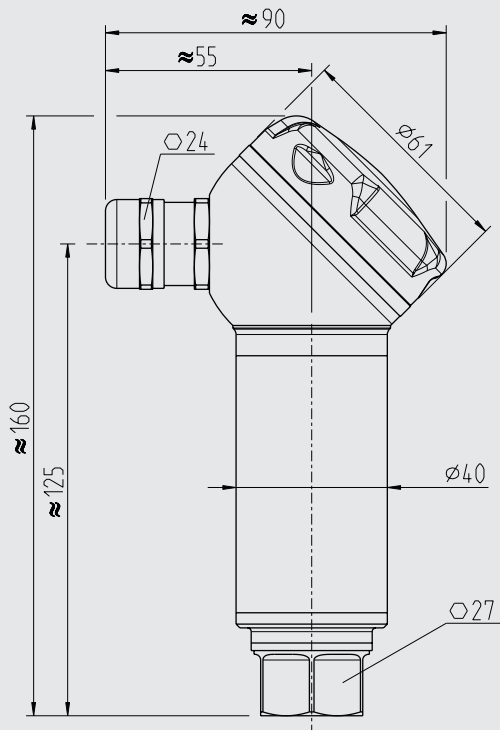
航空插头 M12 x 1
符合 IEC 61076-2-101 A-COD标准
(4 针)
可调节



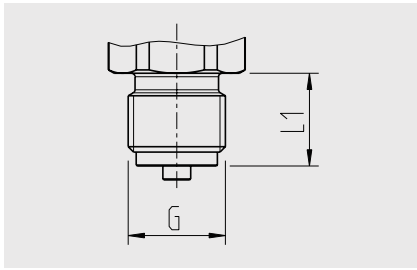
IP 67 等级的线缆直出线
可调节



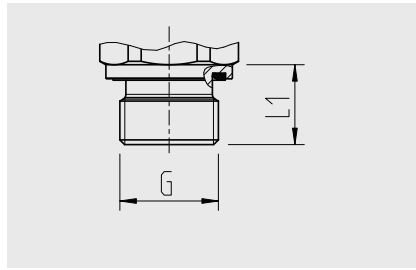
室外壳体
线缆格兰头
可调节



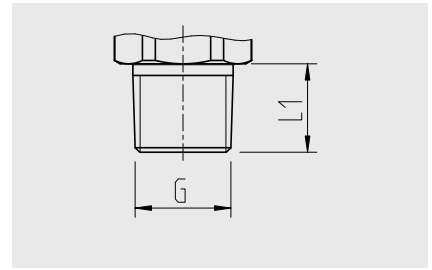
过程连接



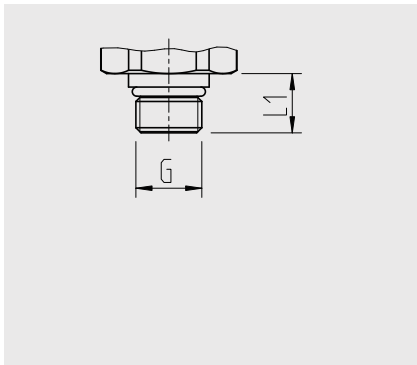
G	L1
G ¼ B EN 837	13
G ½ B EN 837	20
G ¾ B EN 837	16
M20 x 1.5 DIN 16288	20



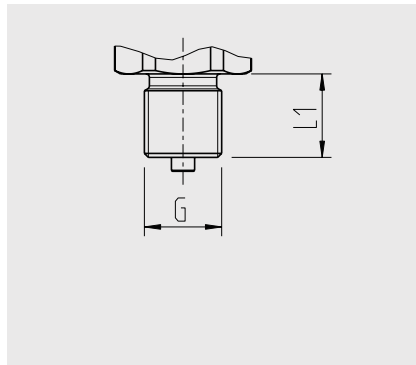
G	L1
G ¼ A	14
G ½ A	17



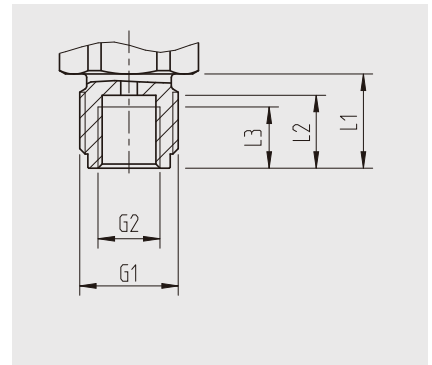
G	L1
¼ NPT	13
½ NPT	19
R ¼	13
R ¾	15



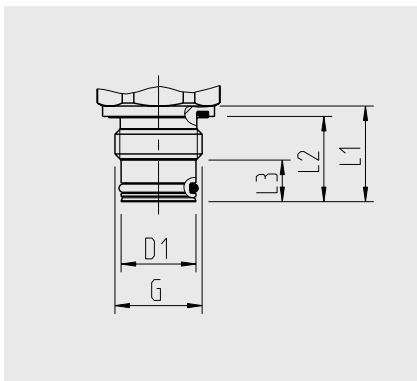
G	L1
7/16-20 UNF BOSS	12.06
9/16-18 UNF BOSS	12.85



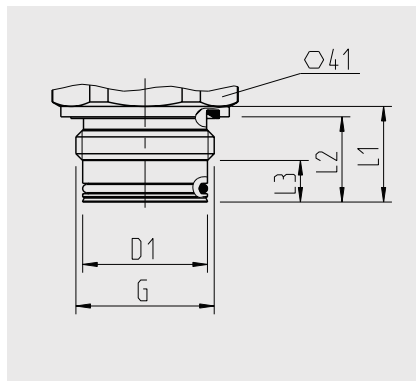
G	L1
G ¼ B JIS B 7505-76	16



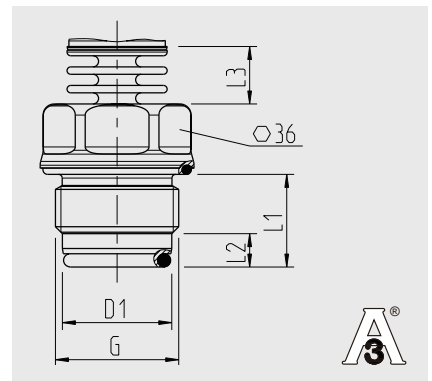
G1	G2	L1	L2	L3
G ½ B	G ¼	20	15.5	13



G	L1	L2	L3	D1
G ½ B	23	20.5	10	18



G	L1	L2	L3	D1
G 1 B	23	20.5	10	30

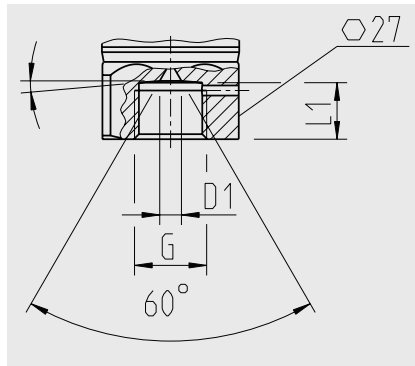
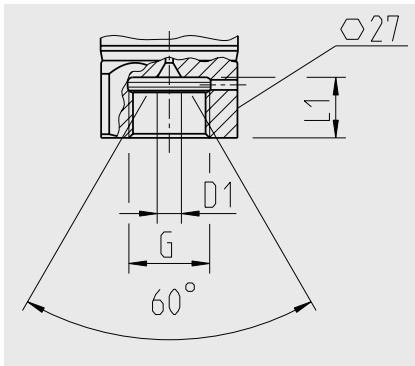


G	L1	L2	L3	D1
G 1 B 卫生型	25	9	15.5	29.5

接液金属部件表面粗糙度, Ra ≤ 0.76 μm



测量量程 > 100MPa 时的过程连接

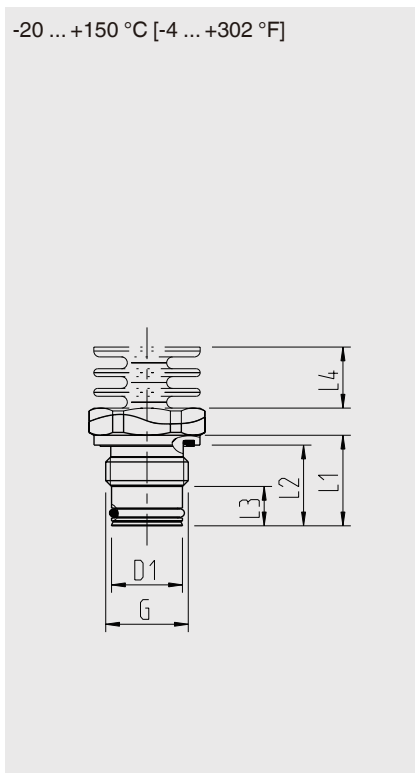


G	L1	D1
M16 x 1.5	12	4.8
M20 x 1.5	15	4.8

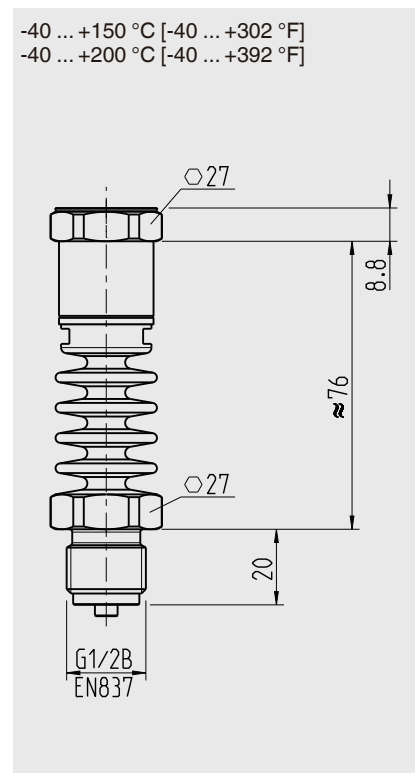
G	L1	D1
9/16-18 UNF F250-C	11.2	4.3

可选介质温度范围的过程连接

-20 ... +150 °C [-4 ... +302 °F]



-40 ... +150 °C [-40 ... +302 °F]
-40 ... +200 °C [-40 ... +392 °F]



G	L1	L2	L3	L4	D1
G ½ B	23	20.5	10	15.5	18
G 1 B	23	20.5	10	15.5	30

G	L1	L2
G ½ B	20	71

有关螺纹孔和焊接套管的信息，请参见 www.wika.cn 上的“技术信息 IN 00.14”

附件与备件

匹配接头 (适用于防燃型 Ex i)

名称	订购编号
符合DIN EN 175301-803 A标准的赫斯曼接头	
带公制线缆格兰头并连接2 m线缆	11225793
带公制线缆格兰头并连接5 m线缆	11250186
航空插头M12 x 1	
弯式, 4针, IP67, 用于自组装	2421270
直式, 4针, IP67, 用于自组装	2421262

匹配接头的密封件

描述	订购编号	
	蓝色 (WIKA)	棕色 (中性)
符合DIN EN 175301-803 A标准的赫斯曼接头	1576240	11437902


过程连接的密封件

过程连接	订购编号			
	铜制	不锈钢	NBR	FKM
G ¼ B EN 837	11250810	11250844	-	-
G ½ B EN 837	11250861	11251042	-	-
M20 x 1.5 DIN 16288	11250861	11251042		
G ¼ A	-	-	1537857	1576534
G ½ A	-	-	1039067	1039075

中继器电源

描述	订购编号
中继电源安全隔离栅	14117118

焊接套管

描述	订购编号
G ½ B 平嵌隔膜焊接套管	1192299
G 1 B 平嵌隔膜焊接套管	1192264
G 1 B 卫生型平嵌隔膜焊接套管	14145179
G 1 B 卫生型平嵌隔膜焊接套管, 有防漏通道 符合3-A卫生标准	 14145183

订购信息

型号 / 测量量程 / 准确度 / 过程连接 / 密封件 / 电气连接 / 介质温度范围

© 01/2015 WIKA Alexander Wiegand SE & Co. KG, 保留所有权利。

本文档提供的规格代表出版时的工程技术状态。

我们保留对规格和材料进行变更的权利。

