

Указатель уровня со смотровым стеклом Модель LGG

WIKA типовой лист LM 33.01

Применение

- Непрерывная индикация уровня без использования источника питания
- Непосредственная индикация уровня
- Индивидуальная конструкция и коррозионная стойкость материалов обеспечивает возможность использования изделия в широком диапазоне применений
- Химическая, нефтехимическая промышленность, добыча природного газа и нефти (на материке и шельфе), судостроение, машиностроение, энергетическое оборудование, электростанции
- Нефть и газ, системы теплоснабжения и охлаждения, криогенные установки

Особенности

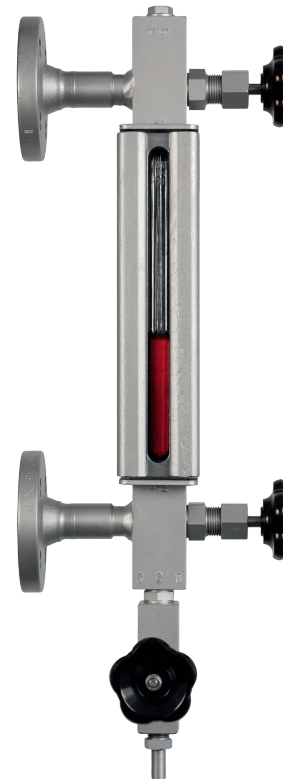
- Изготавливается в соответствии с требованиями конкретной системы и технологического процесса
- Предельные значения рабочих условий:
 - Рабочая температура: $-196 \dots +374 \text{ }^{\circ}\text{C}$ ¹⁾
 - Рабочее давление: от вакуума до 250 бар ¹⁾
- Большое разнообразие различных технологических присоединений и материалов
- Дополнительно: подсветка
- Дополнительно: обогрев и/или изоляция

1) Индивидуальные предельные значения. Для предельных значений, связанных с применением, необходимо учитывать совместное влияние температуры и давления!

Описание

Основным элементом указателя уровня со смотровым стеклом является корпус. В корпусе находится жидкостный канал (при необходимости канал подогрева), уплотнительные поверхности камер и смотровые стекла.

Снаружи корпуса монтируются или уже встроены головки клапанов и технологические присоединения. Также возможна установка дренажного или вентиляционного клапанов.



**Компактная версия с боковыми частями,
модель LGG-E**

Стекла и/или слюдяные диски, а также уплотнения установлены, закреплены и уплотнены с помощью U-образных болтов и крышек или прижимных рамок. Используются боросиликатные стекла, соответствующие DIN 7081.

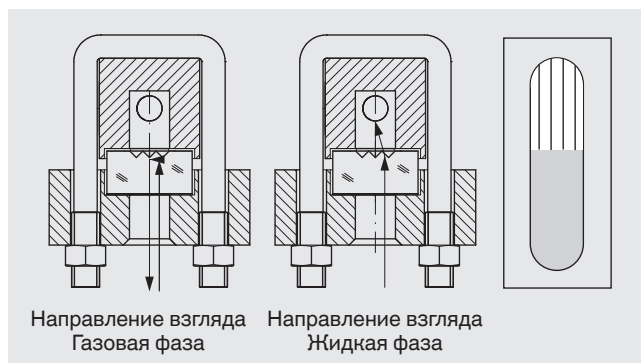
Для работы с паром до температуры $243 \text{ }^{\circ}\text{C}$ используются стекла, до $300 \text{ }^{\circ}\text{C}$ - слюда. Могут использоваться другие среды с температурой до $300 \text{ }^{\circ}\text{C}$, в отдельных случаях - до $374 \text{ }^{\circ}\text{C}$. Слюда используется в специальных применениях.

Принцип действия

Отражающие стекла по DIN 7081

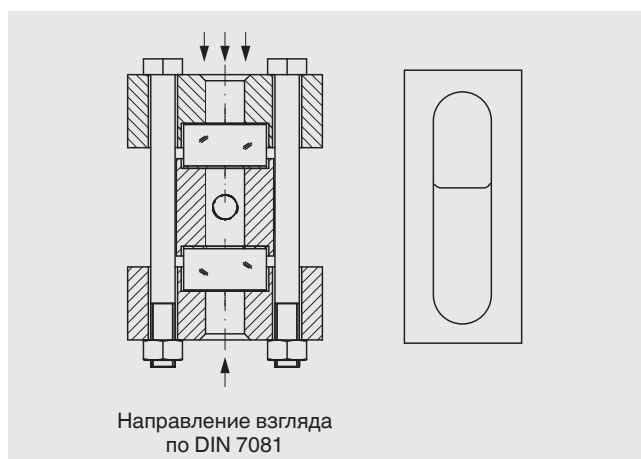
Падающий по направлению взгляда свет попадает в отражающие канавки плоскости смотрового стекла и преломляется в жидкости. В случае газа свет отражается. Таким образом, уровень заполнения виден как темная колонка, газообразная среда видна как серебристая колонка над темной.

Отражающие стекла очень хорошо подходят для отображения уровня чистых жидкостей.



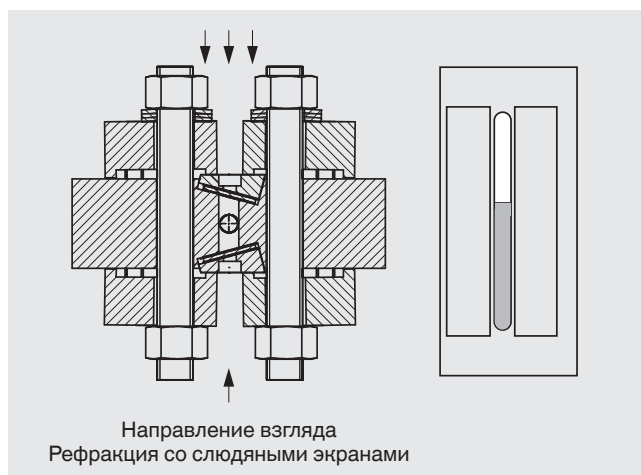
Прозрачные стекла по DIN 7081

Если смотреть с обратной стороны, падающий свет проходит через оба смотровых стекла со средой между ними. Уровень заполнения будет отображаться либо напрямую из-за природы самой жидкости, либо в виде линии (мениска).



Преломление при использовании слюды

При взгляде сзади падающий от лампы свет проходит сквозь оба слюдяных окна со средой между ними. Свет от лампы падает под углом к среде. В газовой фазе свет проходит прямолинейно, в жидкой - преломляется. Соответственно, уровень жидкости отображается как темная колонка, а газовая фаза - как светлая над темной.



При использовании незащищенных смотровых стекол в бойлерных системах с жидкой средой, высокие температуры и высокие значения pH могут усиливать эрозию стекла. Химические добавки, например, при водоподготовке усиливают эффект коррозии стекла. Изменения геометрии смотрового стекла, происходящие в результате эрозии, повышают риск и снижают уровень безопасности.

Для температур выше 243 °C фирма WIKA рекомендует использовать **прозрачные смотровые стекла из слюды**. Это предотвращает агрессивное химическое воздействие на незащищенное другими способами стекло при высокой температуре воды.

Конструкция указателей уровня со смотровым стеклом

Корпус

Основной корпус указателя уровня со смотровым стеклом, содержит жидкостный канал

Крышка

Служит для фиксации смотрового стекла

Плоская шайба

Секционное уплотнение между жидкостным каналом и окружающей средой

Стекло

Боросиликатное стекло по DIN 7081

Прокладка

Обеспечивает механическую защиту между крышкой и стеклом

U-образный болт, гайка

Для сдерживания внутреннего давления

Размер стекла

Стандартная длина L смотровых стекол по DIN 7081, ширина 34 мм, толщина 17 мм

Видимая длина SL

Общая длина видимой части смотрового стекла, включая сегменты

Видимая длина отдельного сегмента ESL

Видимый диапазон отдельного сегмента

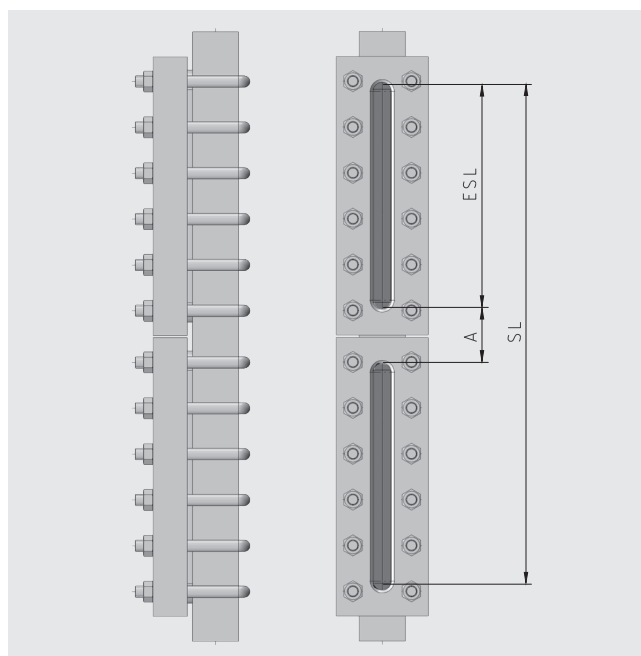
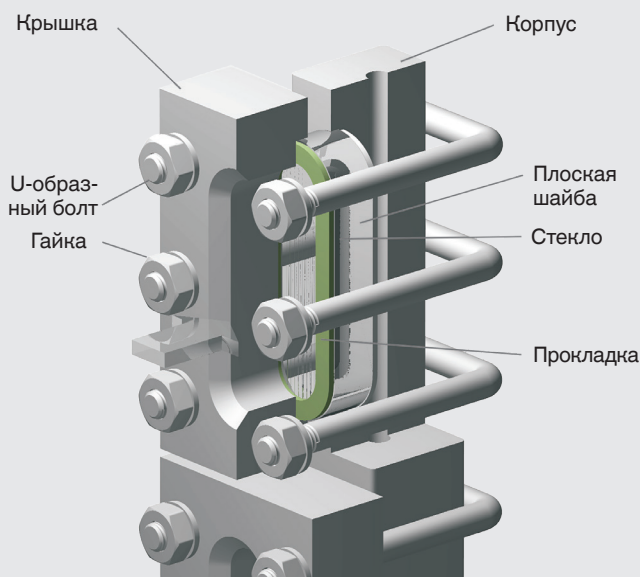
Сегмент

Уровень в поле зрения одного смотрового стекла

Расстояние между сегментами A

Невидимый диапазон, возникающий в результате объединения сегментов

Пример



Видимые длины и размеры стекол в мм

Длина	Размер стекла									
	2	3	4	5	6	7	8	9	10	11
L	140	165	190	220	250	280	320	340	370	400
ESL	120	145	170	200	230	260	300	320	350	380

Кол-во сегментов	Видимая длина SL									
1	120	145	170	200	230	260	300	320	350	380
2	285	335	385	445	505	565	645	685	745	805
3	450	525	600	690	780	870	990	1050	1140	1230
4	615	715	815	935	1055	1175	1335	1415	1535	1655
5	780	905	1030	1180	1330	1480	1680	1780	1930	2080
6	945	1095	1245	1425	1605	1785	2025	2145	2325	2505
7	1110	1285	1460	1670	1880	2090	2370	2510	2720	2930

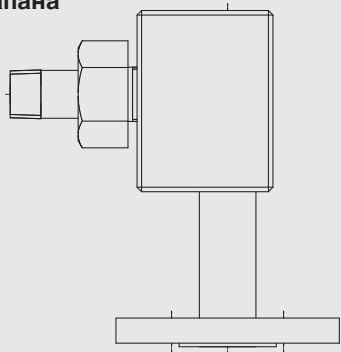
Матрица применима для разделения стёкол A = 45 мм

В зависимости от конструкции величина видимой длины SL может отклоняться от указанной на ± 3 мм.

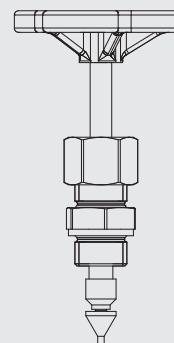
Клапанные головки

Клапанные головки изолируют резервуар от указателя уровня со смотровым стеклом. Они состоят из корпуса клапана и головной части. Клапанные головки приводятся в действие клапаном с рычагом быстрой отсечки или маховиком. В общем случае они оснащены шаровым краном в качестве элемента обеспечения безопасности.

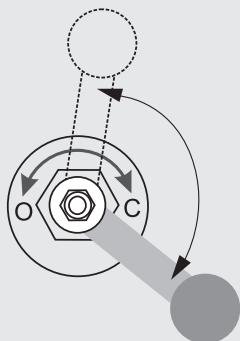
Корпус клапана



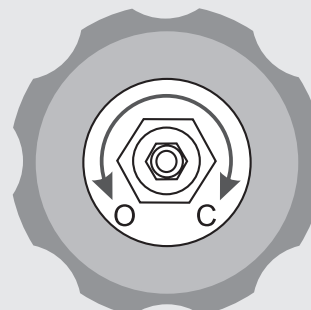
Головная часть



Клапан с рычагом быстрой отсечки
Открытие против часовой стрелки



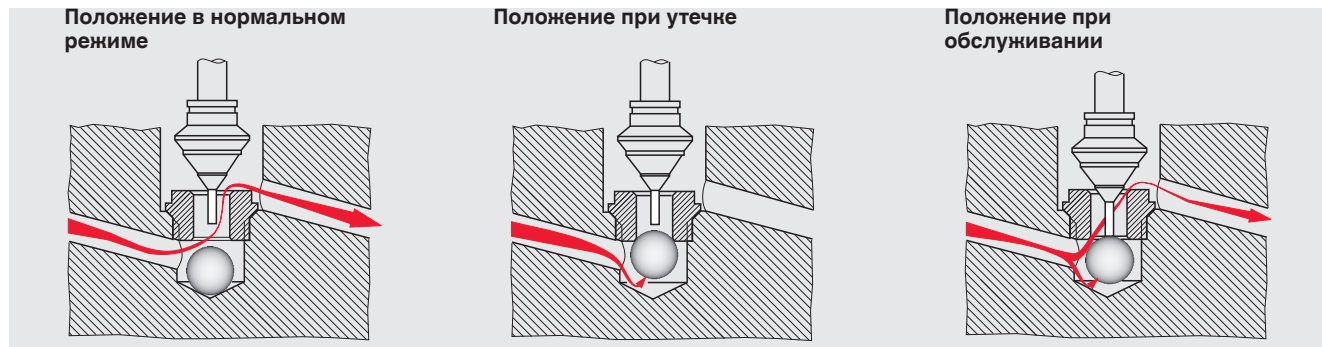
Клапан с маховиком
Открытие против часовой стрелки



Шаровой обратный клапан

Шаровой обратный клапан предотвращает выброс среды из указателя уровня со смотровым стеклом в случае повреждения стекла или слюды и других крупных утечек. С этой целью под седлом клапана в углублении находится шар. В случае утечки начальный поток поднимает шар из углубления и поднимает его над седлом клапана (давление > 0,5 бара). В этом случае поток резко ограничивается. Закрытие клапана заставляет шар вернуться в начальное положение.

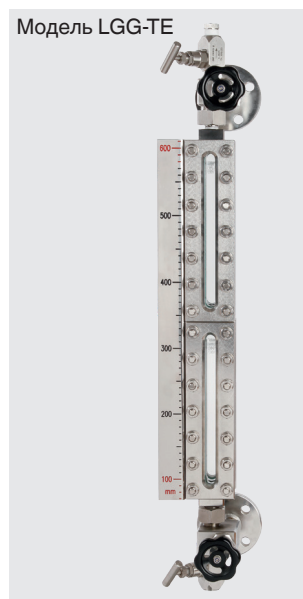
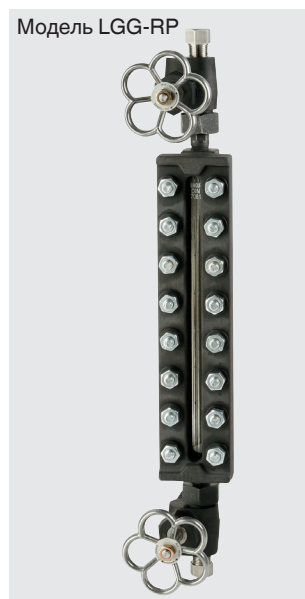
Принцип действия шарового обратного клапана



Обзор модели

Указатель уровня со смотровым стеклом	Материал	Индикатор	Макс. давление, бар	Диапазон температур, °C	Размер стекла	Кол-во сегментов
Отражающий указатель						
Версия "Carbon-Line", модель LGG-RP	Сталь A350LF2	Смотровое стекло	100	-40 ... +300	4 ... 9	1 ... 5
Компактная версия с боковыми частями, модель LGG-E	Сталь 1.0460/1.0570	Смотровое стекло	40	-10 ... +300	2 ... 11	1 ... 3
Стандартная версия, модель LGG-RE	Сталь 1.0570 (A350LF2) Нерж. сталь 1.4404 (316L)	Смотровое стекло	160	-10 ... +300 -196 ... +300	2 ... 11	1 ... 5
Версия для высокого давления, модель LGG-RI	Сталь 1.5415 (15Mo3) Нерж. сталь 1.4404 (316L)	Смотровое стекло	250	-10 ... +100 -196 ... +100	2 ... 9	1 ... 5
Приварная версия, модель LGG-WR	Сталь 1.0570 (A350LF2) Нерж. сталь 1.4404 (316L)	Смотровое стекло	40	-10 ... +300 -196 ... +300	2 ... 9	1
Прозрачный указатель						
Версия "Carbon-Line", модель LGG-TP	Сталь A350LF2	Стекло (слюда)	100	-40 ... +300	4 ... 9	1 ... 5
Стандартная версия, модель LGG-TE	Сталь 1.0570 (A350LF2) Нерж. сталь 1.4404 (316L)	Стекло (слюда)	160	-10 ... +300 -196 ... +300	2 ... 11	1 ... 5
Версия для высокого давления, модель LGG-TI	Сталь 1.5415 (15Mo3) Нерж. сталь 1.4404 (316L)	Стекло (слюда)	250	-10 ... +100 -196 ... +100	2 ... 9	1 ... 5
Версия для перегретого пара, модель LGG-T3	Сталь 1.5415 (15Mo3) Нерж. сталь 1.4404 (316L)	Стекло + слюда	160	-10 ... +100 -196 ... +300	2 ... 9	1 ... 5
Приварная версия, модель LGG-WT	Сталь 1.0570 (A350LF2) Нерж. сталь 1.4404 (316L)	Стекло (слюда)	40	-10 ... +300 -196 ... +300	2 ... 9	1
Стеклообразная трубка, стандартно, модель LGG-GA	Латунь Нерж. сталь 1.4571 (316Ti)	Стеклообразная трубка 13 мм	10	-10 ... +120 -10 ... +200	110 ... 1200 мм	1
Стеклообразная трубка, для больших длин с промежуточным держателем стекла, модель LGG-GB	Нерж. сталь 1.4404 (316L)	Стеклообразная трубка 16 мм	25	-10 ... +200	150 ... 4500 мм	1 ... 3
Преломляющий указатель						
Версия для высокого давления, модель LGG-M	Сталь 1.5415 (15Mo3)	Слюда	160/250	-10 ... +374	2 ... 11	1 ... 9

Примеры



Обзор моделей клапанных головок

Клапанная головка	Материал		Макс. давление, бар	Привод	Обратный шаровой клапан	Монтаж	Выпуск
	Корпус	Головная часть					
Стекланный трубный фитинг с маховиком, модель LGV-01	Нерж. сталь	Нержавеющая сталь	PN 250	Маховик	да	сверху/снизу	со смещением
Стекланный трубный фитинг с рычагом быстрой отсечки, модель LGV-03	Нерж. сталь	Нержавеющая сталь	PN 100	Рычаг быстрой отсечки	да	сверху/снизу	со смещением
Компактный стекланный трубный фитинг без клапана, модель LGV-04	Нерж. сталь	Нержавеющая сталь	PN 10	Маховик	нет	сверху/снизу	под углом
Компактный стекланный трубный фитинг с маховиком, модель LGV-05	Латунь или нерж. сталь	нет	PN 10	Нет	нет	сверху/снизу	под углом
Сдвоенный клапан, модель LGV-18	Углеродистая сталь 15Mo3	Нержавеющая сталь	PN 160	Два маховика, два рычага	да	угловой	под углом
Сдвоенный клапан высокого давления, модель LGV-19	Углеродистая сталь 15Mo3	Нержавеющая сталь	PN 250	Два маховика, два рычага	да	угловой	под углом
Кованый клапан с маховиком, модель LGV-33	Углеродистая сталь A350LF2, нитроцементированная	Нержавеющая сталь	PN 250	Маховик	да	сверху/снизу	со смещением
Кованый клапан с рычагом быстрой отсечки, модель LGV-38	Углеродистая сталь A350LF2, нитроцементированная	Нержавеющая сталь	PN 100	Рычаг быстрой отсечки	да	сверху/снизу	со смещением
Прямой клапан с маховиком, модель LGV-51	Углеродистая сталь, нерж. сталь	Нержавеющая сталь	PN 250	Маховик	да	угловой, сзади	прямой
Угловой клапан с маховиком, модель LGV-52	Углеродистая сталь, нерж. сталь	Нержавеющая сталь	PN 250	Маховик	да	угловой	под углом
Клапан со смещением с маховиком, модель LGV-53	Углеродистая сталь, нерж. сталь	Нержавеющая сталь	PN 250	Маховик	да	сверху/снизу	со смещением
Прямой клапан с рычагом быстрой отсечки, модель LGV-56	Углеродистая сталь, нерж. сталь	Нержавеющая сталь	PN 100	Рычаг быстрой отсечки	да	угловой, назад	прямой
Угловой клапан с рычагом быстрой отсечки, модель LGV-57	Углеродистая сталь, нерж. сталь	Нержавеющая сталь	PN 100	Рычаг быстрой отсечки	да	угловой	под углом
Клапан со смещением с рычагом быстрой отсечки, модель LGV-58	Углеродистая сталь, нерж. сталь	Нержавеющая сталь	PN 100	Рычаг быстрой отсечки	да	сверху/снизу	со смещением

Примеры

Модель LGV-33



Модель LGV-57



Модель LGV-51

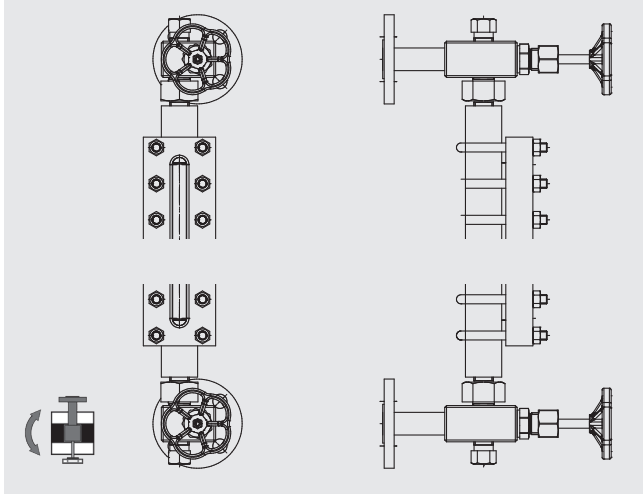


Расположение клапанной головки

Положение клапана всегда указывается относительно направления взгляда.

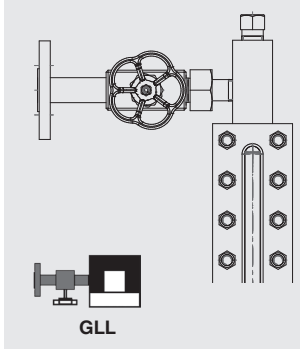
■ Поворотный обзор

Клапан со смещением
Монтаж сверху и снизу

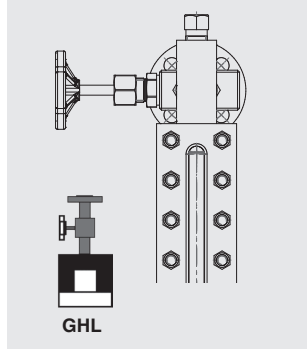


■ Фиксированный обзор

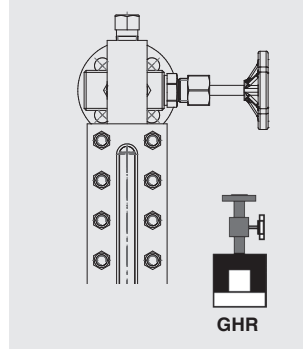
Прямой клапан
Монтаж слева (угловой)



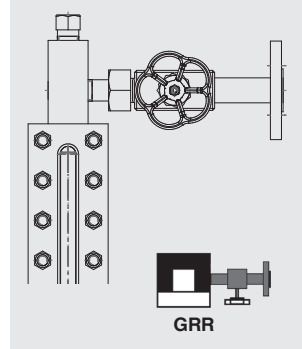
Прямой клапан
Монтаж сзади, влево



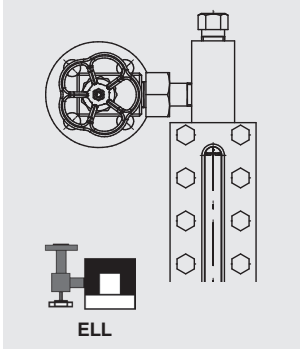
Прямой клапан
Монтаж сзади, вправо



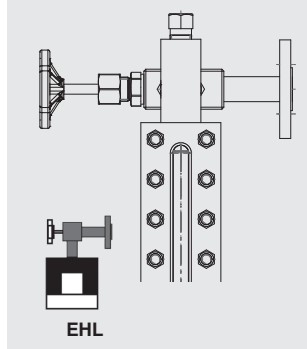
Прямой клапан
Монтаж справа (угловой)



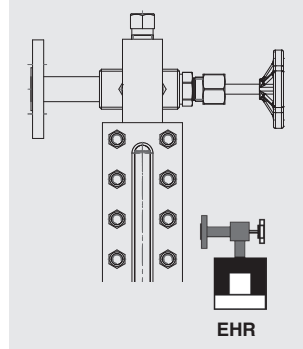
Угловой клапан
Монтаж слева (угловой)



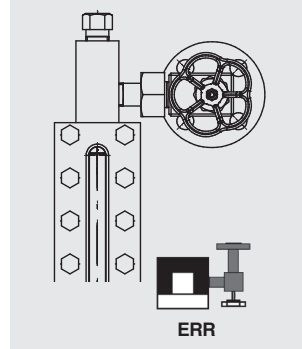
Угловой клапан
Монтаж сзади, влево



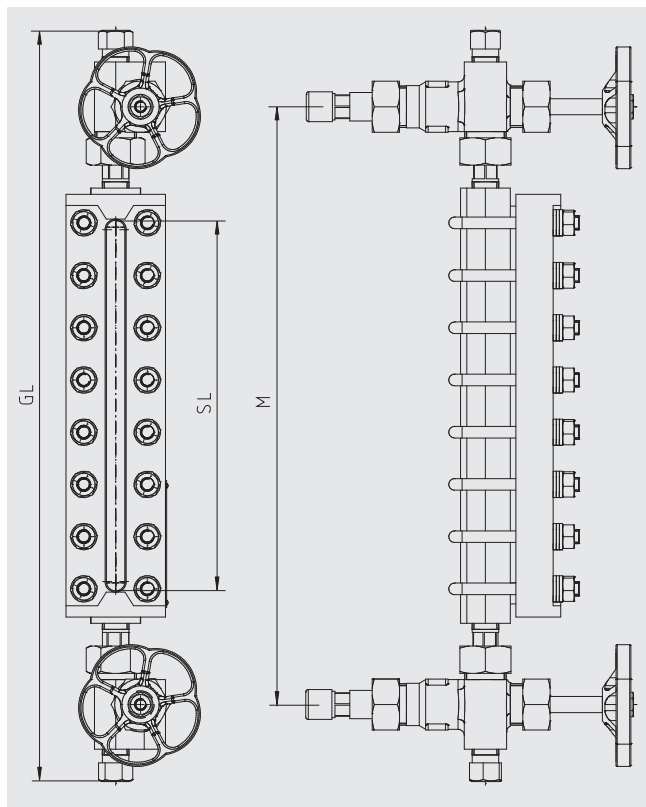
Угловой клапан
Монтаж сзади, вправо



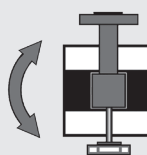
Угловой клапан
Монтаж справа (угловой)



Указатель уровня со смотровым стеклом отражающего типа, версия “Carbon-Line” Модель LGG-RP



Положение клапана

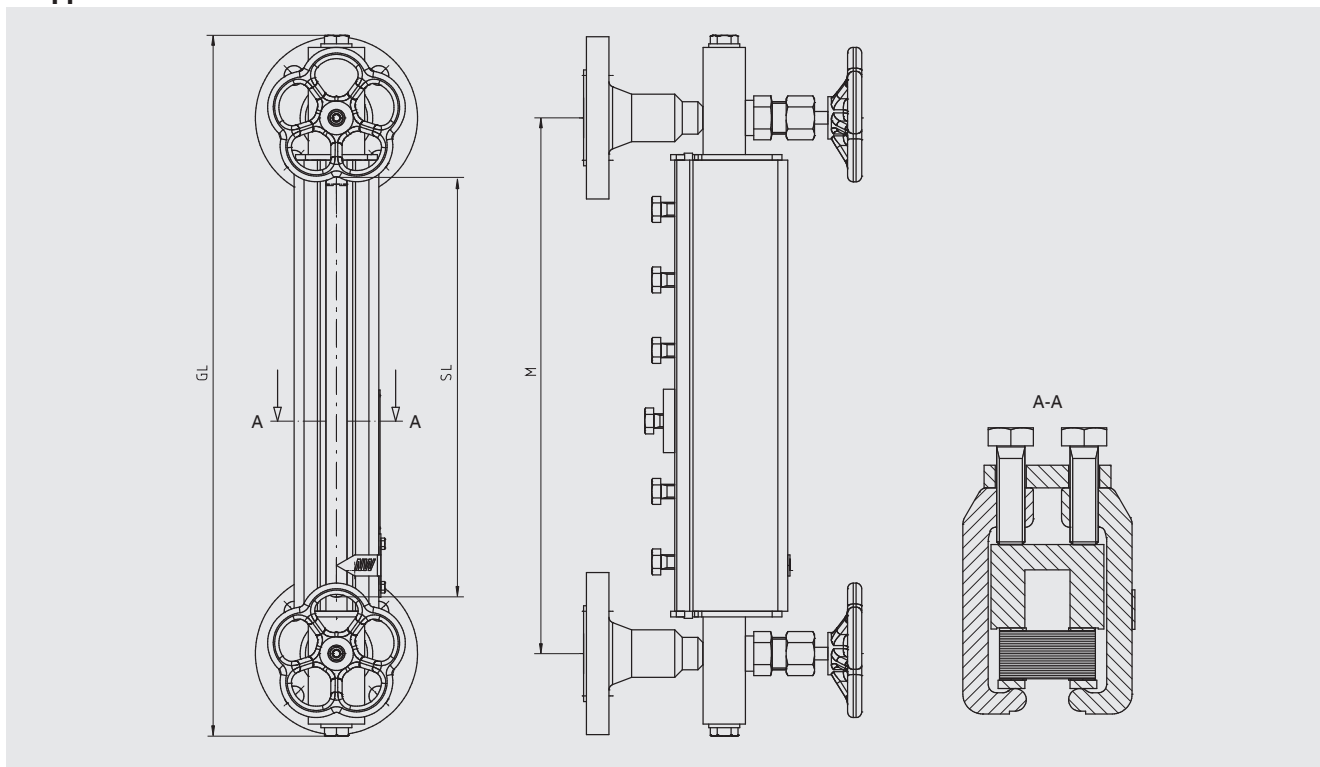


Технические характеристики

Материал	Сталь A350 LF2, нитроцементированная
Корпус	40 x 40 мм, кованный
Крышка	80 x 30 мм, кованный
Смотровое стекло	Боросиликатное, отражающее по DIN 7081
Макс. рабочее давление	100 бар ¹⁾
Диапазон температур	-40 ... +243 °C (пар) -40 ... +280 °C
Технологические присоединения	<ul style="list-style-type: none"> ■ Наружная резьба 1/2 NPT, 3/4 NPT ■ Приварная втулка 1/2", 3/4" ■ Фланец DIN/EN: DN 15 ... 50, PN 16 ... 100 ■ Фланец ANSI: 1/2 ... 2", класс 150 ... 600
Расстояние между центрами M	Выбирается, мин. видимая длина SL + 180 мм
Вентиляция	Заглушка 1/2 NPT (опция: клапан)
Дренаж	Заглушка 1/2 NPT (опция: клапан)
Размер стекла	4 ... 9
Количество сегментов	1 ... 5
Совместимые клапанные головки	
Маховик	Модель LGV-33 (PN 250)
Рычаг быстрой отсечки	Модель LGV-38 (PN 100)

1) В зависимости от температуры необходимо учитывать свойства материала

**Указатель уровня со смотровым стеклом отражающего типа, компактная версия с боковыми частями
Модель LGG-E**

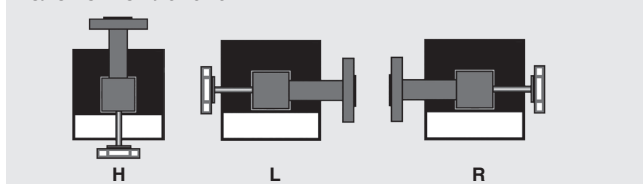


Технические характеристики

Материал	Сталь 1.0460, 1.0570
Корпус	40 x 30 мм, с механической обработкой
Крышка	Фиксируется через боковые элементы, на петлях
Смотровое стекло	Боросиликатное, отражающее по DIN 7081
Макс. рабочее давление	40 бар ¹⁾
Диапазон температур	-10 ... +243 °C (пар)
Технологические присоединения	<ul style="list-style-type: none"> ■ Фланец DIN/EN: DN 15 ... 50, PN 16 ... 40 ■ Фланец ANSI: 1/2 ... 2", класс 150 ... 300
Расстояние между центрами M	Любое, мин. видимая длина SL + 80 мм
Вентиляция	Заглушка G 3/8 (опция: клапан, шаровой клапан)
Дренаж	Заглушка G 3/8 (опция: клапан, шаровой клапан)
Размер стекла	2 ... 11
Количество сегментов	1 ... 3
Совместимые клапанные головки	Встроенные с шаровым обратным клапаном, монтажные компоненты из нержавеющей стали

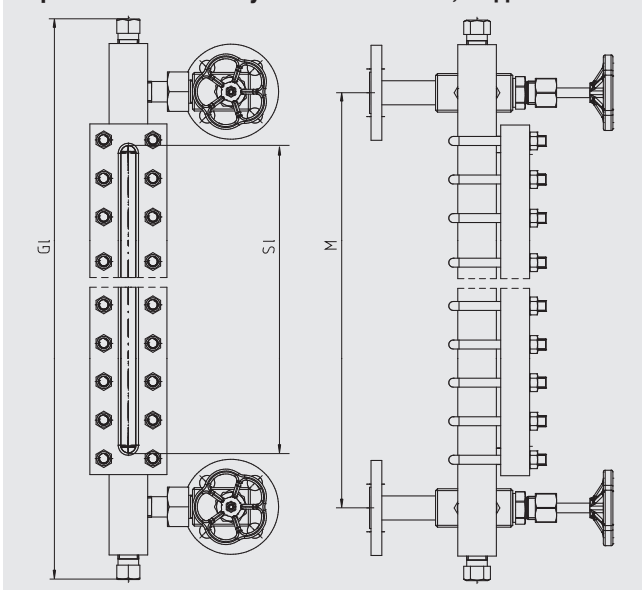
1) В зависимости от температуры необходимо учитывать свойства материала

Положение клапана

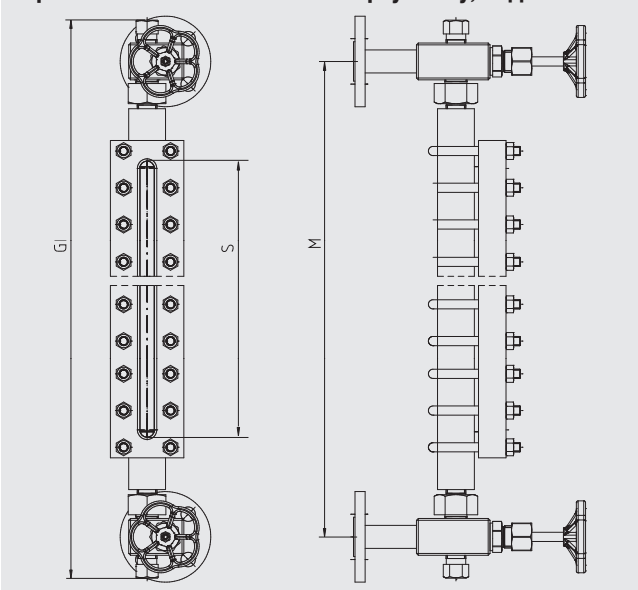


Указатель уровня со смотровым стеклом отражающего типа, стандартная версия Модель LGG-RE

Версия с клапанной угловой головкой, модель LGV-52



Версия с клапанной головкой сверху/снизу, модель LGV-53

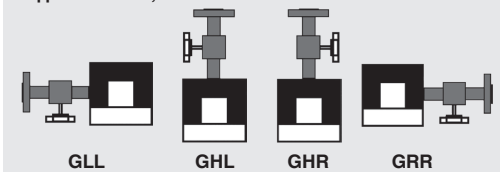


Технические характеристики	Версия из углеродистой стали	Версия из нержавеющей стали
Материал	Сталь 1.0570, A350 LF2	Нержавеющая сталь 1.4404 (316L)
Корпус	40 x 40 мм, с механической обработкой	
Крышка	<ul style="list-style-type: none"> ■ 80 x 30 мм, кованая (PN 40, размер 4 ... 9) ■ 80 x 30 мм, с механической обработкой (PN 40) ■ 80 x 40 мм, с механической обработкой (PN 100, PN 160) 	<ul style="list-style-type: none"> ■ 80 x 30 мм, с механической обработкой (PN 40) ■ 80 x 40 мм, с механической обработкой (PN 100, PN 160)
Смотровое стекло	Боросиликатное, отражающее по DIN 7081	
Макс. рабочее давление	40 бар, 100 бар, 160 бар ¹⁾	
Диапазон температур	-10 ... +243 °C (пар) -10 ... +300 °C	-196 ... +243 °C (пар) -196 ... +300 °C
Технологические присоединения	<ul style="list-style-type: none"> ■ Наружная резьба 1/2 NPT, 3/4 NPT ■ Приварная втулка 1/2", 3/4" ■ Фланец DIN/EN: DN 15 ... 50, PN 16 ... 160 ■ Фланец ANSI: 1/2 ... 2", класс 150 ... 900 	
Расстояние между центрами M	<ul style="list-style-type: none"> ■ Любое, мин. видимая длина SL + 180 мм (с установленными клапанными головками моделей LGV-33, LGV-38, LGV-53, LGV-58) ■ Любое, мин. видимая длина SL + 80 мм (с установленными клапанными головками моделей LGV-51, LGV-52, LGV-56, LGV-57) ■ Специальная версия, видимая длина = M (с установленными клапанными головками моделей LGV-51, LGV-52, LGV-56, LGV-57) 	
Вентиляция	Заглушка G 3/8 (опция: приварная втулка, фланец, клапан или шаровой кран)	
Дренаж	Заглушка G 3/8 (опция: приварная втулка, фланец, клапан или шаровой кран)	
Размер стекла	2 ... 11	
Количество сегментов	1 ... 5 (больше количество по запросу)	
Совместимые клапанные головки		
Маховик	Модель LGV-33, LGV-51, LGV-52, LGV-53 (PN 250)	Модель LGV-51, LGV-52, LGV-53 (PN 250)
Рычаг быстрой отсечки	Модель LGV-38, LGV-56, LGV-57, LGV-58 (PN 100)	Модель LGV-56, LGV-57, LGV-58 (PN 100)

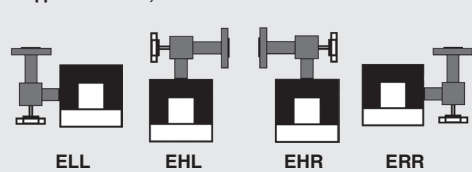
Другие материалы по запросу

¹⁾ В зависимости от температуры необходимо учитывать свойства материала

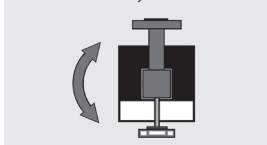
Положение клапана
Модели LGV-51, LGV-56



Модели LGV-52, LGV-57



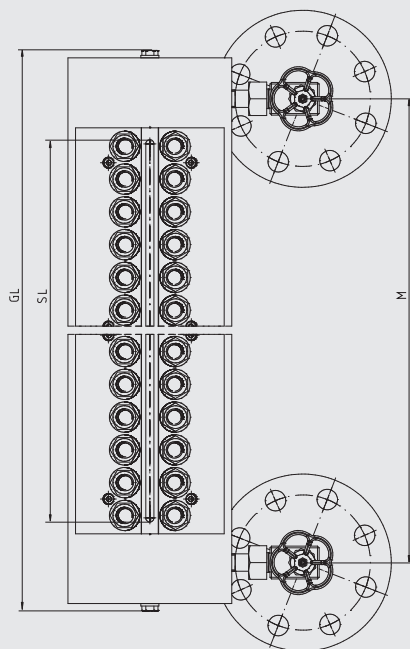
Модели LGV-33, LGV-38,
LGV-53, LGV-58



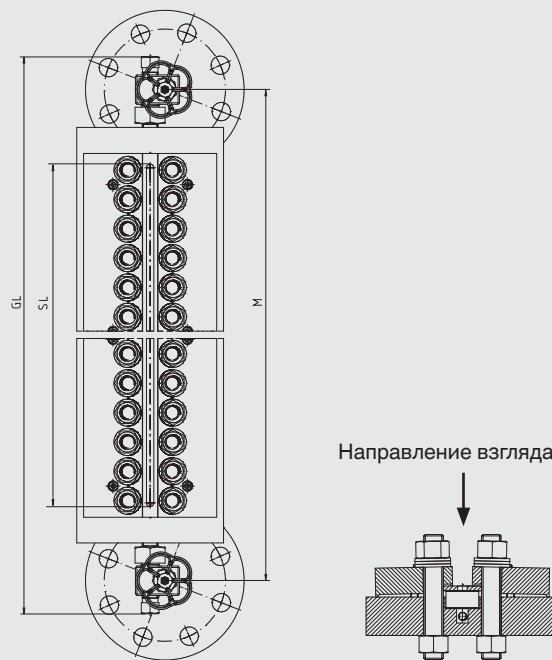
Указатель уровня со смотровым стеклом отражающего типа, версия для высокого давления

Модель LGG-RI

Версия с угловой клапанной головкой, модель LGV-52



Версия с клапанной головкой сверху/снизу, модель LGV-53



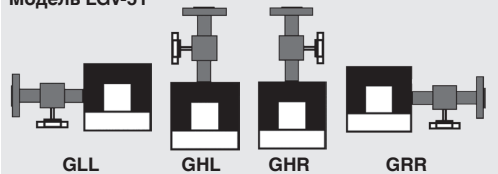
Технические характеристики	Версия из углеродистой стали	Версия из нержавеющей стали
Материал	Сталь 1.5415 (15Mo3)	Нержавеющая сталь 1.4404 (316L)
Корпус	140 x 40 мм, с механической обработкой	
Крышка	Прижимная рамка	
Смотровое стекло	Боросиликатное, отражающее по DIN 7081	
Макс. рабочее давление	250 бар ¹⁾	
Диапазон температур	-10 ... +100 °C	-196 ... +100 °C
Технологические присоединения	<ul style="list-style-type: none"> ■ Наружная резьба 1/2 NPT, 3/4 NPT ■ Приварная втулка 1/2", 3/4" ■ Фланец DIN/EN: DN 15 ... 50, PN 16 ... 250 ■ Фланец ANSI: 1/2 ... 2", класс 150 ... 1,500 	
Расстояние между центрами M	<ul style="list-style-type: none"> ■ Любое, мин. видимая длина SL + 180 мм (с установленной клапанной головкой модели LGV-53) ■ Любое, видимая длина SL ≤ M (с установленными клапанными головками моделей LGV-51, LGV-52) 	
Вентиляция	Заглушка G 3/8 (опция: приварная втулка, фланец, клапан или шаровой кран)	
Дренаж	Заглушка G 3/8 (опция: приварная втулка, фланец, клапан или шаровой кран)	
Размер стекла	2 ... 9	
Количество сегментов	1 ... 5	
Совместимые клапанные головки		
Маховик	Модель LGV-51, LGV-52, LGV-53	

Другие материалы по запросу

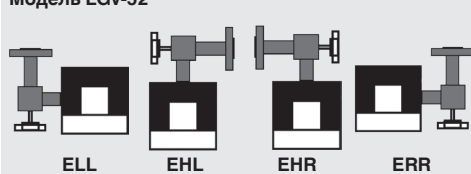
1) В зависимости от температуры необходимо учитывать свойства материала

Положение клапана

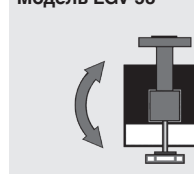
Модель LGV-51



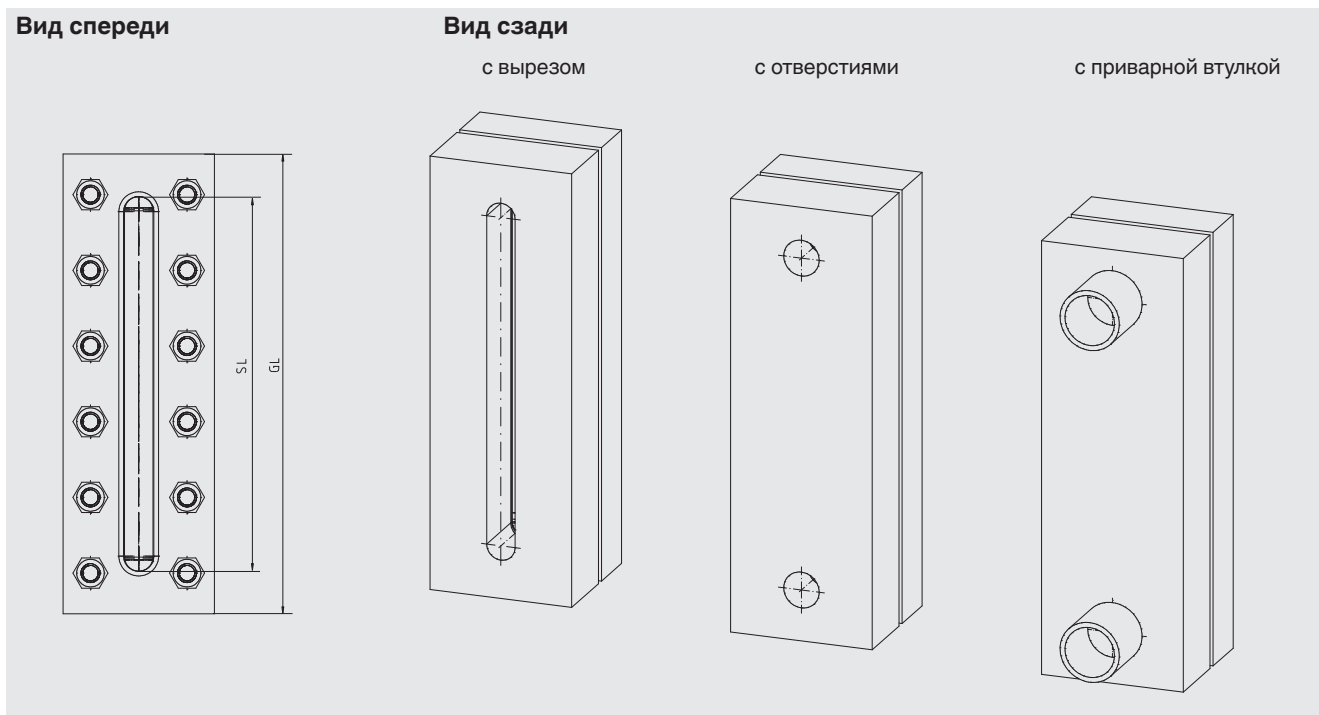
Модель LGV-52



Модель LGV-53



Указатель уровня со смотровым стеклом отражающего типа, приварная версия Модель LGG-WR

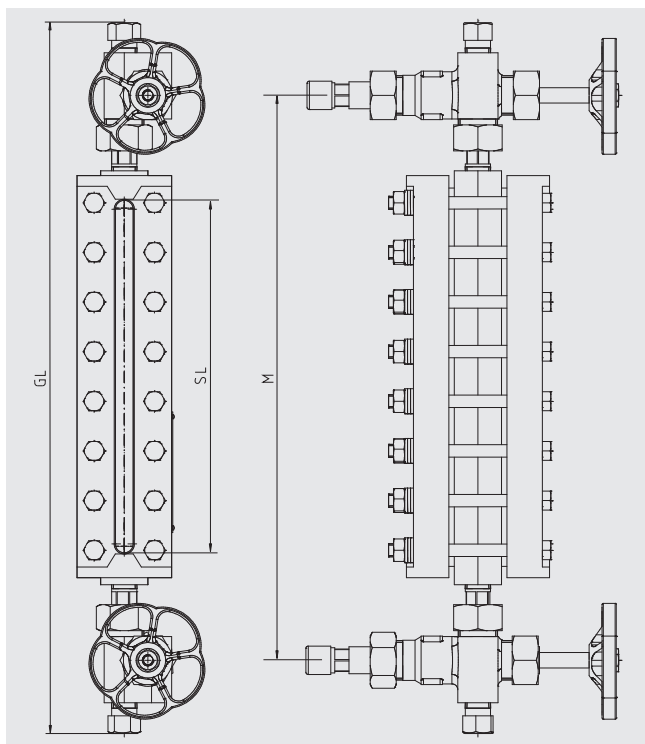


Технические характеристики	Версия из углеродистой стали	Версия из нержавеющей стали
Материал	Сталь 1.0570	Нержавеющая сталь 1.4404 (316L)
Корпус	40 x 40 мм, с механической обработкой	
Крышка	40 x 40 мм, с механической обработкой	
Смотровое стекло	Боросиликатное, отражающее по DIN 7081	
Макс. рабочее давление	40 бар ¹⁾ (при проведении испытаний резервуара под давлением необходимо учитывать индикатор)	
Диапазон температур	-10 ... +243 °C (пар) -10 ... +300 °C	-196 ... +243 °C (пар) -196 ... +300 °C
Общая длина GL	Видимая длина SL + 43 мм	
Размер стекла	2 ... 9 (по запросу может быть больше)	
Количество сегментов	1	

Другие материалы по запросу

1) В зависимости от температуры необходимо учитывать свойства материала

Указатель уровня со смотровым стеклом прозрачного типа, версия "Carbon-Line" Модель LGG-TP



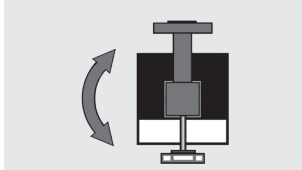
Технические характеристики

Материал	Сталь A350 LF2, нитроцементированная
Корпус	40 x 40 мм, кованая
Крышка	80 x 34 мм, кованая
Смотровое стекло	Боросиликатное, прозрачное по DIN 7081 (опция: слюда)
Макс. рабочее давление	100 бар ¹⁾
Диапазон температур	-40 ... +243 °C (пар, без слюды) -40 ... +300 °C (пар, со слюдой) -40 ... +300 °C
Технологические присоединения	<ul style="list-style-type: none"> ■ Наружная резьба 1/2 NPT, 3/4 NPT ■ Приварная втулка 1/2", 3/4" ■ Фланец DIN/EN DN 15 ... 50, PN 16 ... 100 ■ Фланец ANSI 1/2 ... 2", класс 150 ... 600
Расстояние между центрами M	Любое, мин. видимая длина SL + 180 мм
Вентиляция	Заглушка 1/2 NPT (опция: клапан)
Дренаж	Заглушка 1/2 NPT (опция: клапан)
Размер стекла	4 ... 9
Количество сегментов	1 ... 5
Совместимые клапанные головки	
Маховик	Модель LGV-33 (PN 250)
Рычаг быстрой отсечки	Модель LGV-38 (PN 100)

Другие материалы по запросу

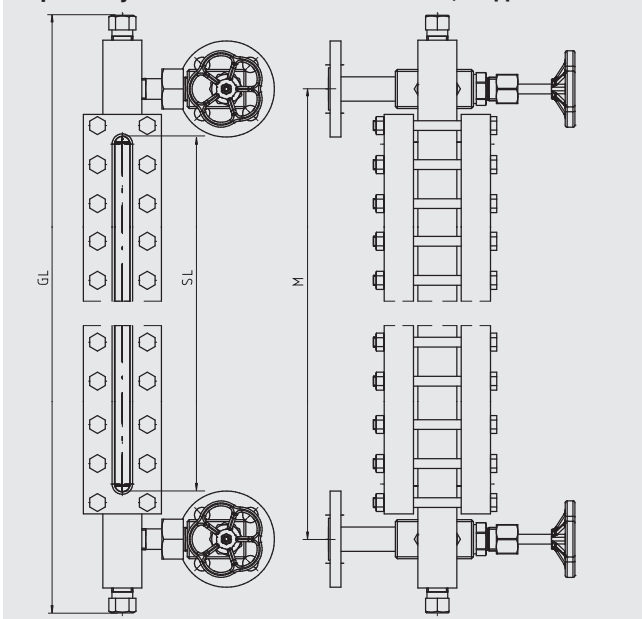
¹⁾ В зависимости от температуры необходимо учитывать свойства материала

Положение клапана

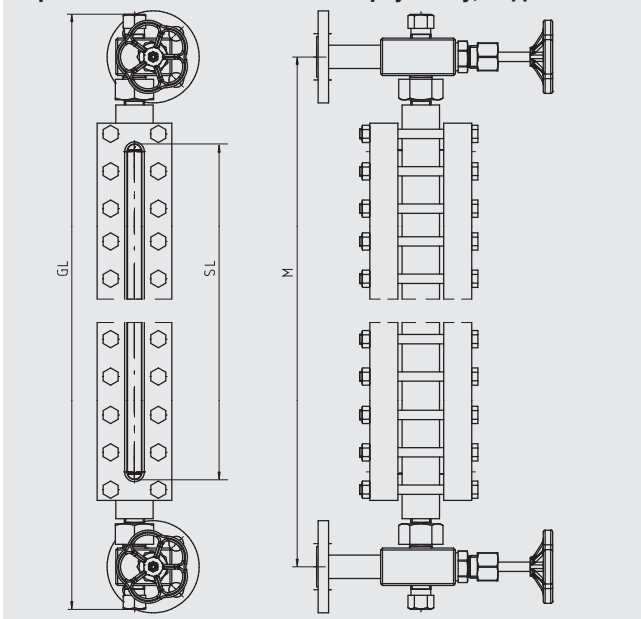


Указатель уровня со смотровым стеклом прозрачного типа, стандартная версия Модель LGG-TE

Версия с угловой клапанной головкой, модель LGV-52



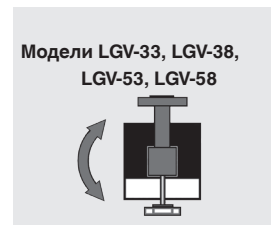
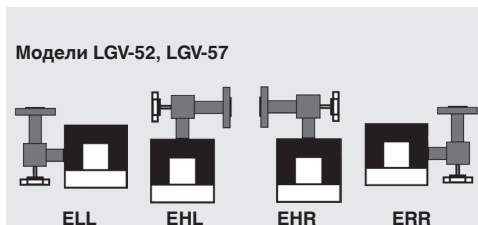
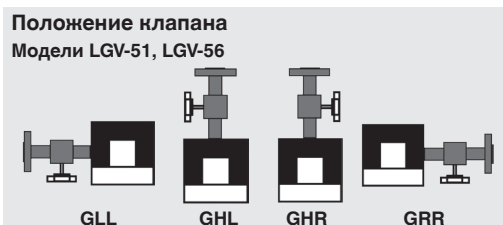
Версия с клапанной головкой сверху/снизу, модель LGV-53



Технические характеристики	Версия из углеродистой стали	Версия из нержавеющей стали
Материал	Сталь 1.0570, A350 LF2	Нержавеющая сталь 1.4404 (316L)
Корпус	40 x 40 мм, с механической обработкой	
Крышка	80 x 30 мм, кованая (PN 40, размер 4 ... 9) 80 x 30 мм, с механической обработкой (PN 40) 80 x 40 мм, с механической обработкой (PN 100, PN 160)	80 x 30 мм, с механической обработкой (PN 40) 80 x 40 мм, с механической обработкой (PN 100, PN 160)
Смотровое стекло	Боросиликатное, прозрачное по DIN 7081 (опция: слюда)	
Макс. раб.давление	40 бар, 100 бар, 160 бар ¹⁾	
Диапазон температур	-10 ... +243 °C (пар, без слюды) -10 ... +300 °C (пар, со слюдой) -10 ... +300 °C	-196 ... +243 °C (пар, без слюды) -196 ... +300 °C (пар, со слюдой) -196 ... +300 °C
Технологические присоединения	Наружная резьба 1/2 NPT, 3/4 NPT Приварная втулка 1/2", 3/4" Фланец DIN/EN DN 15 ... 50, PN 16 ... 160 Фланец ANSI 1/2 ... 2", класс 150 ... 900	
Расстояние между центрами M	<ul style="list-style-type: none"> ■ Любое, мин. видимая длина SL + 180 мм (с установленными клапанными головками моделей LGV-33, LGV-38, LGV-53, LGV-58) ■ Любое, мин. видимая длина SL + 80 мм (с установленными клапанными головками моделей LGV-51, LGV-52, LGV-56, LGV-57) ■ Специальная версия, видимая длина = M (с установленными клапанными головками моделей LGV-51, LGV-52, LGV-56, LGV-57) 	
Вентилизация	Заглушка G 3/8 (опция: приварная втулка, фланец, клапан или шаровой кран)	
Дренаж	Заглушка G 3/8 (опция: приварная втулка, фланец, клапан или шаровой кран)	
Размер стекла	2 ... 11	
Кол-во сегментов	1 ... 5 (по запросу может быть больше)	
Совместимые клапанные головки		
Маховик	Модель LGV-33, LGV-51, LGV-52, LGV-53 (PN 250)	Модель LGV-51, LGV-52, LGV-53 (PN 250)
Рычаг быстрой отсечки	Модель LGV-38, LGV-56, LGV-57, LGV-58 (PN 100)	Модель LGV-56, LGV-57, LGV-58 (PN 100)

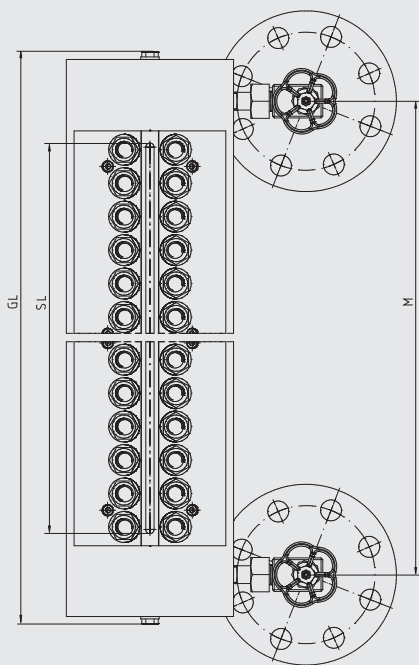
Другие материалы по запросу

¹⁾ В зависимости от температуры необходимо учитывать свойства материала

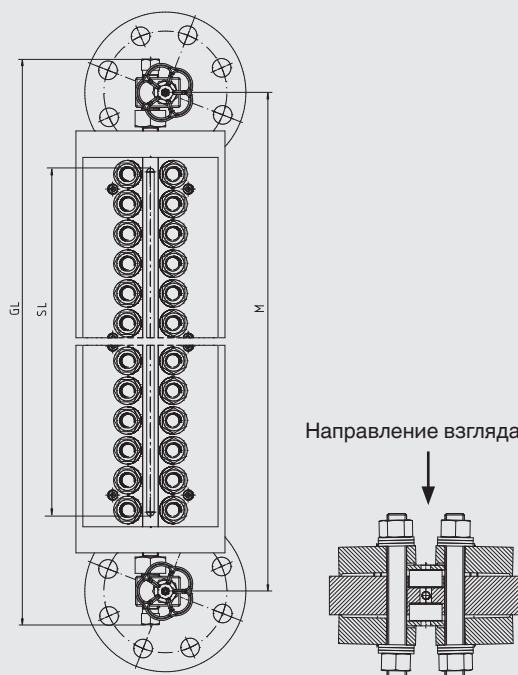


Указатель уровня со смотровым стеклом прозрачного типа, версия для высокого давления Модель LGG-TI

Версия с клапанной головкой, угловой, модель LGV-52



Версия с клапанной головкой сверху/снизу, модель LGV-53

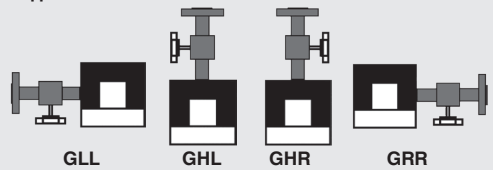


Технические характеристики	Версия из углеродистой стали	Версия из нержавеющей стали
Материал	Сталь 1.5415 (15Mo3)	Нержавеющая сталь 1.4404 (316L)
Корпус	140 x 40 мм, с механической обработкой	
Крышка	Прижимная рамка	
Смотровое стекло	Боросиликатное, прозрачное по DIN 7081	
Макс. рабочее давление	250 бар ¹⁾	
Диапазон температур	-10 ... +100 °C	-196 ... +100 °C
Технологические присоединения	<ul style="list-style-type: none"> ■ Наружная резьба 1/2 NPT, 3/4 NPT ■ Приварная втулка 1/2", 3/4" ■ Фланец DIN/EN DN 15 ... 50, PN 16 ... 250 ■ Фланец ANSI 1/2 ... 2", класс 150 ... 1,500 	
Расстояние между центрами M	<ul style="list-style-type: none"> ■ Любое, мин. видимая длина SL + 180 мм (с установленной клапанной головкой модели LGV-53) ■ Любое, видимая длина SL ≤ M (с установленными клапанными головками моделей LGV-51, LGV-52) 	
Вентиляция	Заглушка G 3/8 (опция: приварная втулка, фланец, клапан или шаровой кран)	
Дренаж	Заглушка G 3/8 (опция: приварная втулка, фланец, клапан или шаровой кран)	
Размер стекла	2 ... 9	
Количество сегментов	1 ... 5	
Совместимые клапанные головки		
Маховик	Модель LGV-51, LGV-52, LGV-53	

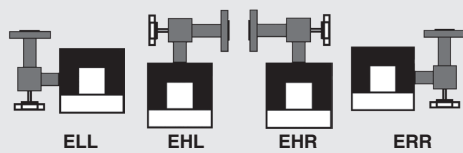
Другие материалы по запросу

¹⁾ В зависимости от температуры необходимо учитывать свойства материала

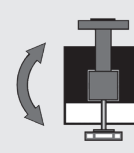
Положение клапана
Модель LGV-51



Модель LGV-52

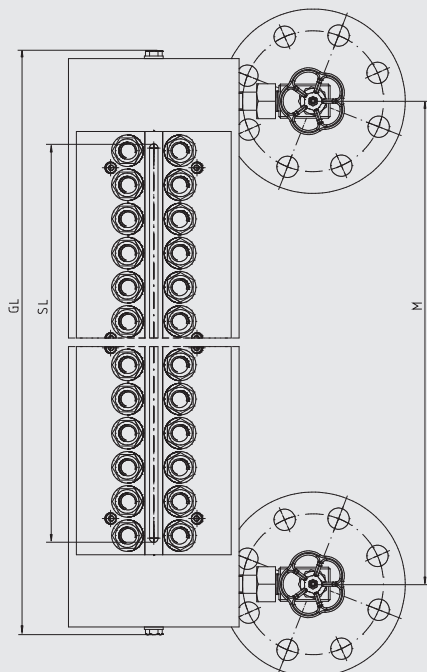


Модель LGV-53

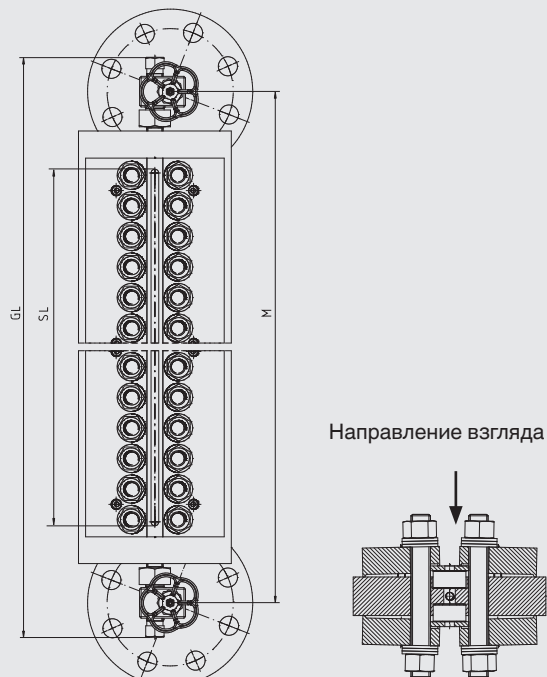


Указатель уровня со смотровым стеклом прозрачного типа, версия для перегретого пара Модель LGG-T3

Версия с клапанной головкой, угловой, модель LGV-52



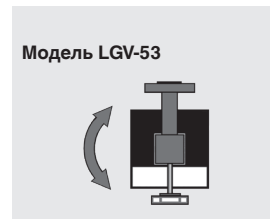
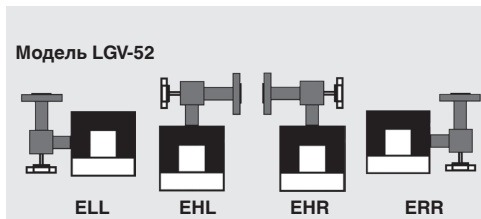
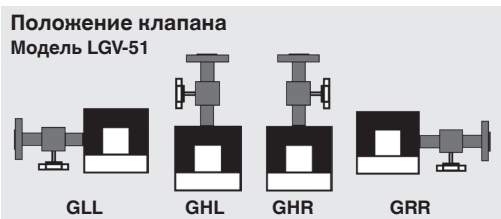
Версия с клапанной головкой сверху/снизу, модель LGV-53



Технические характеристики	Версия из углеродистой стали	Версия из нержавеющей стали
Материал	Сталь 1.5415 (15Mo3)	Нержавеющая сталь 1.4404 (316L)
Корпус	140 x 40 мм, с механической обработкой	
Крышка	Прижимная рамка	
Смотровое стекло	Боросиликатное, прозрачное по DIN 7081 (со слюдой)	
Манс. рабочее давление	160 бар ¹⁾	
Диапазон температур	-10 ... +300 °C	-196 ... +300 °C
Технологические присоединения	<ul style="list-style-type: none"> ■ Наружная резьба G 1/2, G 3/4, 1/2 NPT, 3/4 NPT ■ Приварная втулка 1/2", 3/4" ■ Фланец DIN/EN DN 15 ... 50, PN 16 ... 100 ■ Фланец ANSI 1/2 ... 2", класс 150 ... 600 	
Расстояние между центрами M	<ul style="list-style-type: none"> ■ Любое, мин. видимая длина SL + 180 мм (с установленной клапанной головкой модели LGV-53) ■ Любое, видимая длина SL ≤ M (с установленными клапанными головками моделей LGV-51, LGV-52) 	
Вентилизация	Заглушка G 3/8 (опция: приварная втулка, фланец, клапан или шаровой кран)	
Дренаж	Заглушка G 3/8 (опция: приварная втулка, фланец, клапан или шаровой кран)	
Размер стекла	2 ... 9	
Количество сегментов	1 ... 5	
Совместимые клапанные головки		
Маховик	Модель LGV-51, LGV-52, LGV-53	

Другие материалы по запросу

¹⁾ В зависимости от температуры необходимо учитывать свойства материала



Указатель уровня со смотровым стеклом прозрачного типа, приварная версия Модель LGG-WT

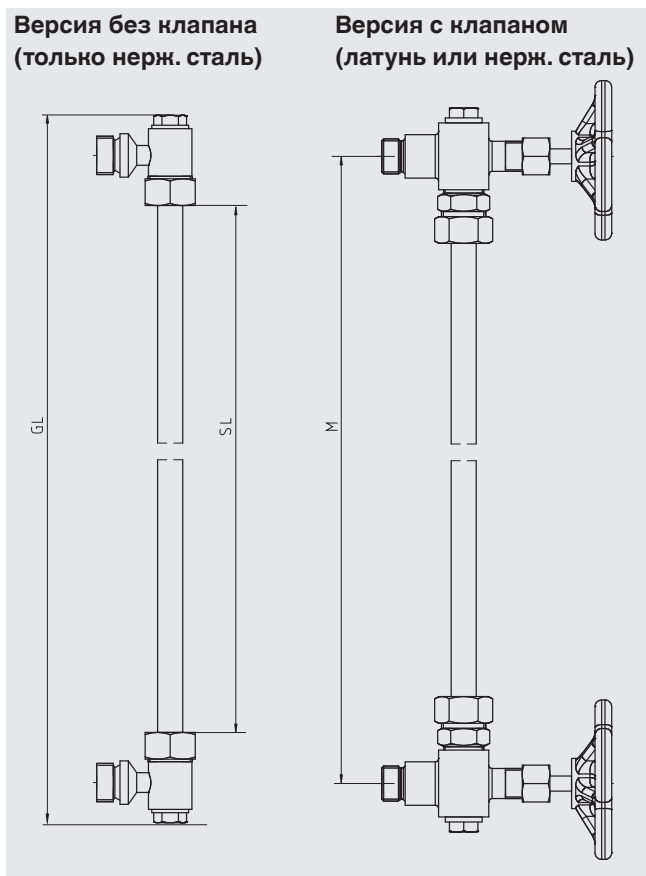


Технические характеристики	Версия из углеродистой стали	Версия из нержавеющей стали
Материал	Сталь 1.0570	Нержавеющая сталь 1.4404 (316L)
Корпус	80 x 40 мм, с механической обработкой	
Крышка	<ul style="list-style-type: none"> ■ 80 x 30 мм, ковкая (размер 4 ... 9) ■ 80 x 30 мм, с механической обработкой 	80 x 30 мм, с механической обработкой
Смотровое стекло	Боросиликатное, прозрачное по DIN 7081 (опция: слюда)	
Макс. рабочее давление	40 бар ¹⁾ (при проведении испытаний резервуара под давлением необходимо учитывать индикатор)	
Диапазон температур	-10 ... +243 °C (пар, без слюды) -10 ... +300 °C (пар, со слюдой) -10 ... +300 °C	-196 ... +243 °C (пар, без слюды) -196 ... +300 °C (пар, со слюдой) -196 ... +300 °C
Общая длина GL	Видимая длина SL + 43 мм	
Размер стекла	2 ... 9 (по запросу может быть больше)	
Количество сегментов	1	

1) В зависимости от температуры необходимо учитывать свойства материала

Другие материалы по запросу

Указатель уровня со смотровым стеклом в виде стеклянной трубки, стандартная версия Модель LGG-GA

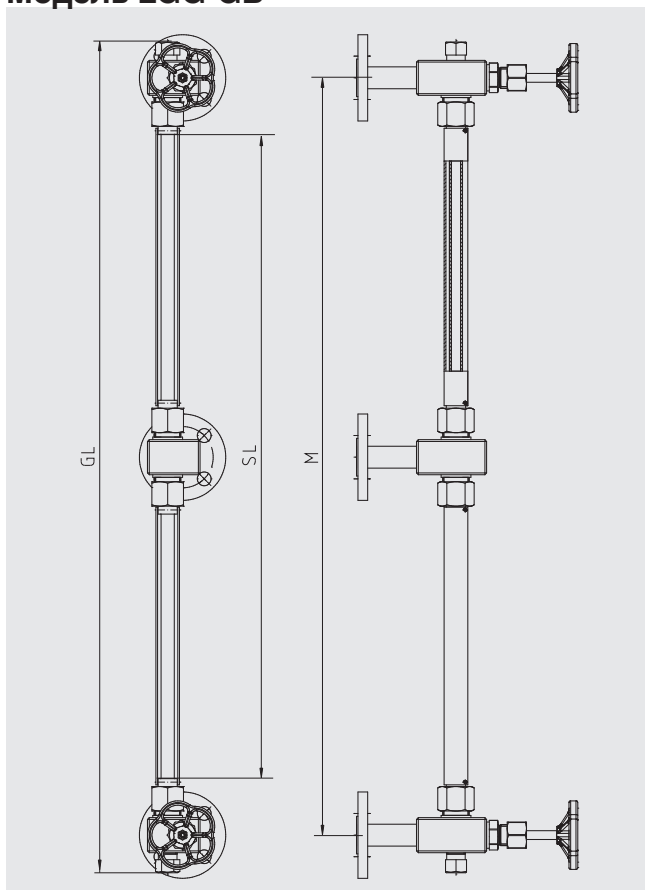


Технические характеристики	Версия без клапана	Версия с клапаном
Материал	Нержавеющая сталь 1.4571	Нержавеющая сталь 1.4571 или латунь 2.0401
Смотровое стекло	Стеклянная боросиликатная трубка, диаметр 13 мм	
Макс. рабочее давление	10 бар ¹⁾	
Диапазон температур	-10 ... +80 °C (с защитной крышкой из плексигласа) -10 ... +150 °C (с защитой из нерж. стали)	-10 ... +200 °C
Технологические присоединения	Наружная резьба G 1/2 Фланец DIN/EN DN 15 ... 25, PN 10	
Расстояние между центрами M	110 ... 1200 мм, видимая длина SL + 70 мм	150 ... 1200 мм, видимая длина SL + 110 мм
Вентиляция	Заглушка G 3/8	Заглушка G 1/2
Дренаж	Заглушка G 3/8	Заглушка G 1/2
Размер стекла	Расстояние между центрами M - 20 мм	Расстояние между центрами M - 65 мм
Количество сегментов	1	
Совместимые клапанные головки		
Стекло трубный фитинг	Модель LGV-04	Модель LGV-05

¹⁾ В зависимости от температуры необходимо учитывать свойства материала

Другие материалы по запросу

**Указатель уровня со смотровым стеклом в виде стеклянной трубки, для больших длин со накладным держателем стекла
Модель LGG-GB**

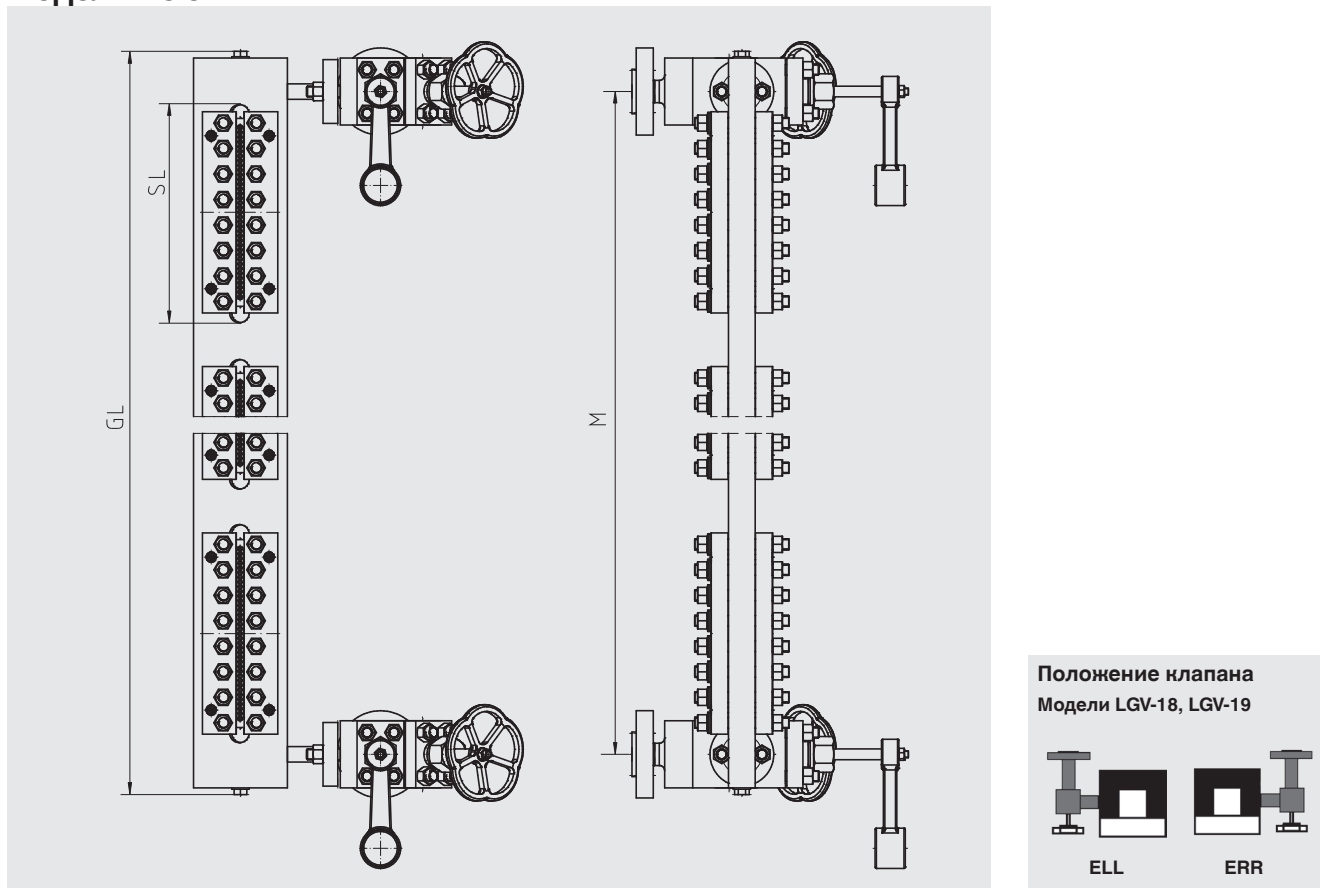


Технические характеристики	
Материал	Нержавеющая сталь 1.4404 (316L)
Смотровое стекло	Стеклянная боросиликатная трубка, диаметр 16 мм
Макс. рабочее давление	25 бар ¹⁾
Диапазон температур	-10 ... +200 °C
Технологические присоединения	<ul style="list-style-type: none"> ■ Наружная резьба G 1/2 ■ Фланец DIN/EN DN 15 ... 25, PN 25
Расстояние между центрами M	150 ... 4500 мм, видимая длина SL + 130 мм
Вентиляция	Заглушка
Дренаж	Заглушка
Размер стекла	150 ... 4500 мм (используйте накладной держатель стекла от 1500 мм)
Количество сегментов	1 ... 3
Совместимые клапанные головки	
Маховик	Модель LGV-01
Рычаг быстрой отсечки	Модель LGV-03

1) В зависимости от температуры необходимо учитывать свойства материала

Другие материалы по запросу

Указатель уровня со смотровым стеклом преломляющего типа, версия для высокого давления Модель LGG-M



Технические характеристики	
Материал	Сталь 1.5415 (15Mo3)
Корпус	140 x 40 мм, с механической обработкой
Крышка	Прижимная рамка
Смотровое стекло	Пакет из слюды (длина смотрового стекла 120 мм)
Макс. рабочее давление	250 бар ¹⁾
Диапазон температур	-10 ... +374 °C
Технологические присоединения	<ul style="list-style-type: none"> ■ Фланец DIN/EN DN 15 ... 50, PN 16 ... 250 ■ Фланец ANSI 1/2 ... 2", класс 150 ... 2500
Расстояние между центрами M	Любое, мин. видимая длина SL + 80 мм
Вентиляция	Заглушка G 3/8 (опция: приварная втулка, фланец, клапан или шаровой кран)
Дренаж	Заглушка G 3/8 (опция: приварная втулка, фланец, клапан или шаровой кран)
Размер стекла	2 ... 11
Количество сегментов	1 ... 9
Совместимые клапанные головки	
Маховик и рычаг быстрой отсечки	<ul style="list-style-type: none"> ■ Модель LGV-19 (PN 250) ■ Модель LGV-18 (PN 160)

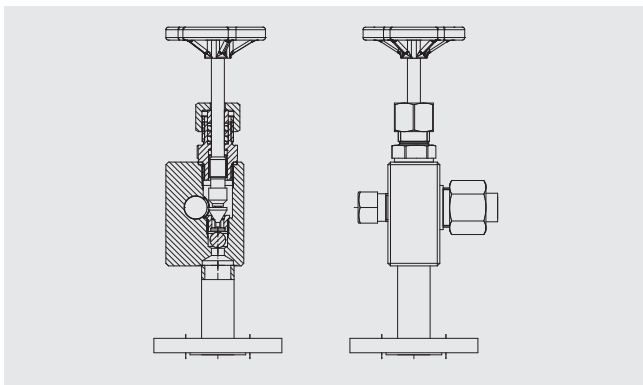
1) В зависимости от температуры необходимо учитывать свойства материала

Другие материалы по запросу

Клапанные головки

Модель LGV-01

Стекло́нный тру́бный фитинг с маховиком

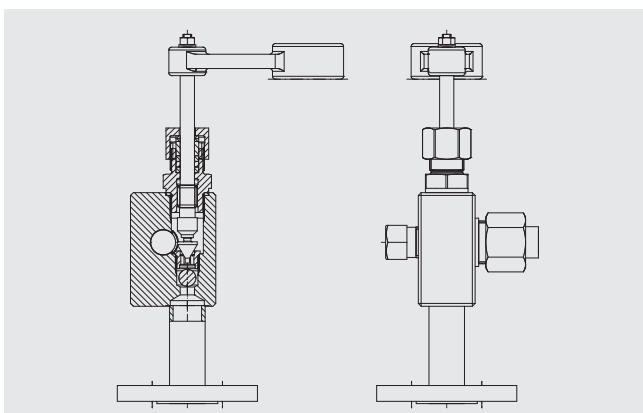


Технические характеристики

Технические характеристики	
Материалы	
Корпус клапана	Нержавеющая сталь
Головная часть	Нержавеющая сталь
Конструкция	С механической обработкой
Диапазон давления	PN 25
Тип привода	Маховик
Тип монтажа	Сверху/снизу
Соединение с корпусом	Стекло́нная трубка 16
Возможность поворота	Да
Магистраль	Со смещением
Положение седла клапана	Линейное
Резьба штока клапана	Внутренняя
Дренаж	Да
Обратный шаровой клапан	Да

Модель LGV-03

Стекло́нный тру́бный фитинг с рычагом быстрой отсечки

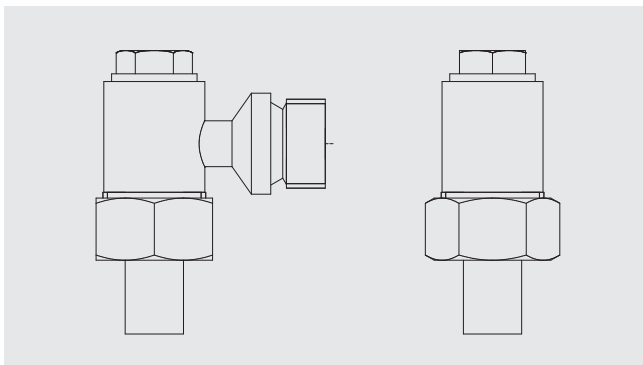


Технические характеристики

Технические характеристики	
Материалы	
Корпус клапана	Нержавеющая сталь
Головная часть	Нержавеющая сталь
Конструкция	С механической обработкой
Диапазон давления	PN 25
Тип привода	Рычаг быстрой отсечки
Тип монтажа	Сверху/снизу
Соединение с корпусом	Стекло́нная трубка 16
Возможность поворота	Да
Магистраль	Со смещением
Положение седла клапана	Линейное
Резьба штока клапана	Внутренняя
Дренаж	Нет
Обратный шаровой клапан	Да

Модель LGV-04

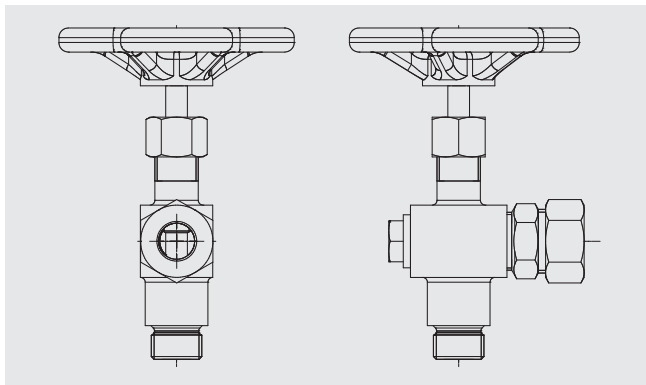
Компактный стекло́нный тру́бный фитинг без клапана



Технические характеристики

Технические характеристики	
Материал корпуса клапана	Нержавеющая сталь 1.4571
Конструкция	Литье
Диапазон давления	PN 25
Тип привода	Нет
Тип монтажа	Сверху/снизу
Соединение с корпусом	Стекло́нная трубка 13,5
Возможность поворота	Да
Магистраль	Угловая
Положение седла клапана	Нет
Резьба штока клапана	Нет
Дренаж	Да, G 3/8
Обратный шаровой клапан	Нет

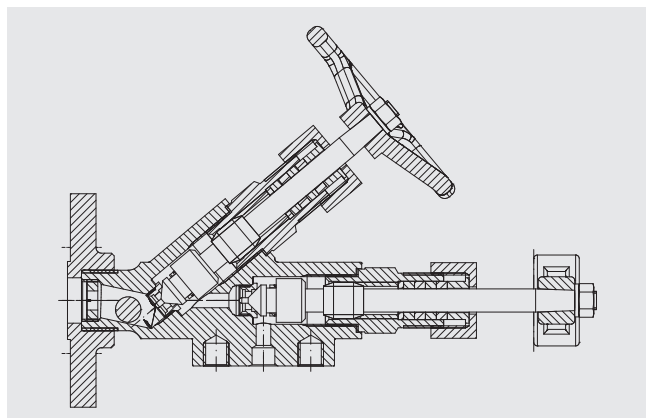
Модель LGV-05
Компактный стеклянный трубный фитинг с маховиком



Технические характеристики

Материалы	
Корпус клапана	■ Латунь 2.0401 ■ Нержавеющая сталь 1.4571
Головная часть	Нержавеющая сталь
Конструкция	С механической обработкой
Диапазон давления	PN 10
Тип привода	Маховик
Тип монтажа	Сверху/снизу
Соединение с корпусом	Стеклянная трубка 13.5
Возможность поворота	Да
Магистраль	Угловая
Положение седла клапана	Линейное
Резьба штона клапана	Внутренняя
Дренаж	Да, G 1/4
Обратный шаровой клапан	Нет

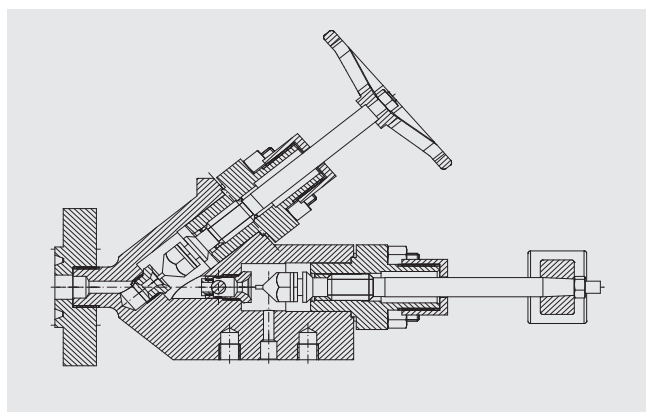
Модель LGV-18
Сдвоенный клапан



Технические характеристики

Материалы	
Корпус клапана	Сталь 15Мо3
Головная часть	Нержавеющая сталь
Конструкция	Ковка
Диапазон давления	PN 160
Тип привода	Два маховика / рычага
Тип монтажа	Угловой
Соединение с корпусом	Фланцевое
Возможность поворота	Нет
Магистраль	Угловая
Положение седла клапана	Линейное
Резьба штона клапана	Внутренняя
Дренаж	Нет
Обратный шаровой клапан	Да

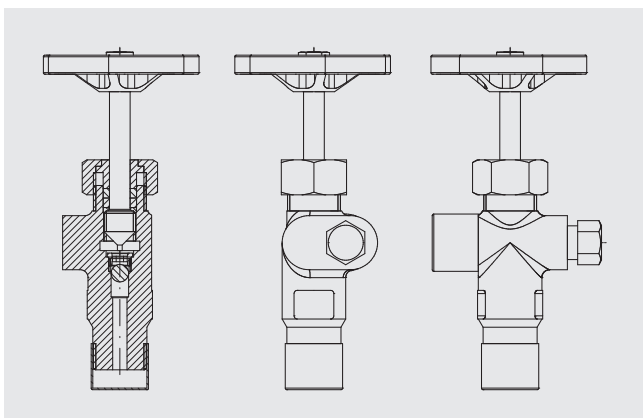
Модель LGV-19
Сдвоенный клапан для высокого давления



Технические характеристики

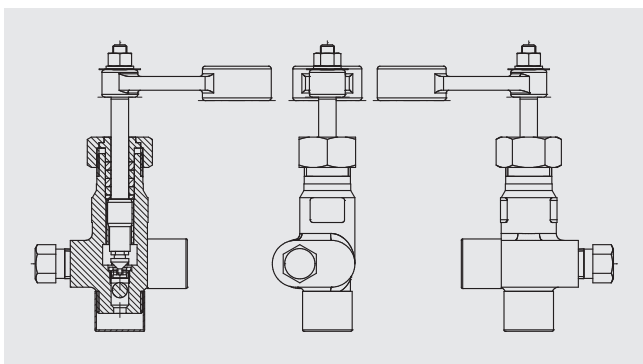
Материалы	
Корпус клапана	Сталь 15Мо3
Головная часть	Нержавеющая сталь
Конструкция	С механической обработкой
Диапазон давления	PN 250
Тип привода	Два маховика / рычага
Тип монтажа	Угловой
Соединение с корпусом	Фланцевое
Возможность поворота	Нет
Магистраль	Угловая
Положение седла клапана	Линейное
Резьба штона клапана	Внутренняя
Дренаж	Нет
Обратный шаровой клапан	Да

Модель LGV-33
Новый клапан с маховиком



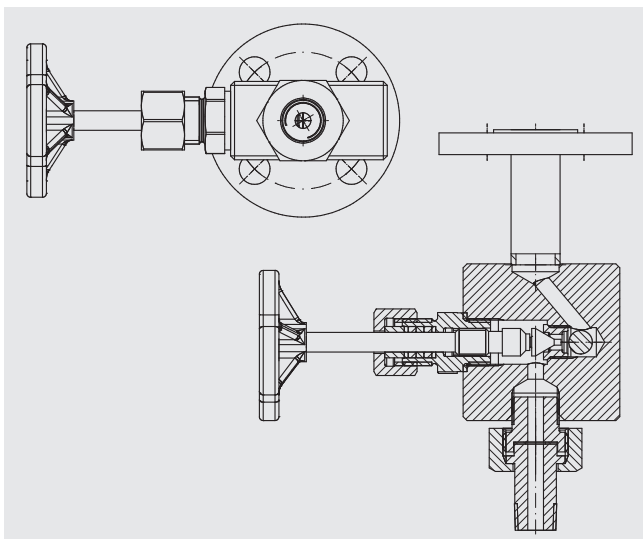
Технические характеристики	
Материалы	
Корпус клапана	Сталь A350 LF2
Головная часть	Нержавеющая сталь
Конструкция	Ковка
Диапазон давления	PN 250
Тип привода	Маховик
Тип монтажа	Сверху/снизу
Соединение с корпусом	Резьбовой ниппель
Возможность поворота	Да
Магистраль	Со смещением
Положение седла клапана	Линейное
Резьба штока клапана	Внутренняя
Дренаж	Да, 1/2 NPT
Обратный шаровой клапан	Да

Модель LGV-38
Новый клапан с рычагом быстрой отсечки



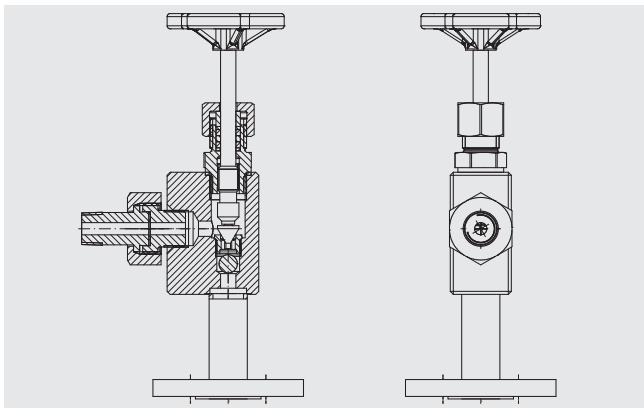
Технические характеристики	
Материалы	
Корпус клапана	Сталь A350 LF2
Головная часть	Нержавеющая сталь
Конструкция	Ковка
Диапазон давления	PN 250
Тип привода	Рычаг быстрой отсечки
Тип монтажа	Сверху/снизу
Соединение с корпусом	Резьбовой ниппель
Возможность поворота	Да
Магистраль	Со смещением
Положение седла клапана	Линейное
Резьба штока клапана	Внутренняя
Дренаж	Да, 1/2 NPT
Обратный шаровой клапан	Да

Модель LGV-51, прямой клапан с маховиком



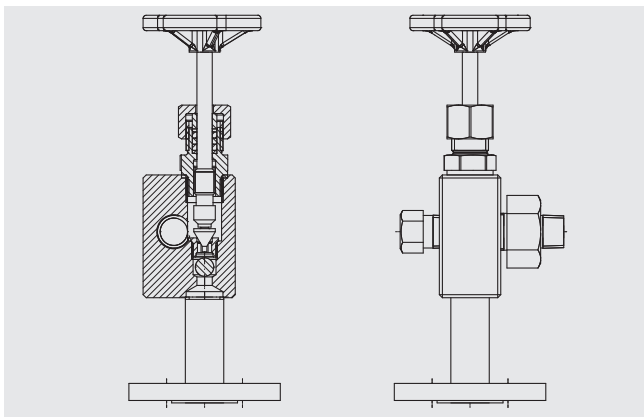
Технические характеристики	
Материалы	
Корпус клапана	Сталь, нержавеющая сталь
Головная часть	Нержавеющая сталь
Конструкция	С механической обработкой
Диапазон давления	PN 250
Тип привода	Маховик
Тип монтажа	Угловой/сзади
Соединение с корпусом	Резьбовой ниппель
Возможность поворота	Нет
Магистраль	Прямая
Положение седла клапана	Линейное
Резьба штока клапана	Внутренняя
Дренаж	Нет
Обратный шаровой клапан	Да

Модель LGV-52
Угловой клапан с маховиком



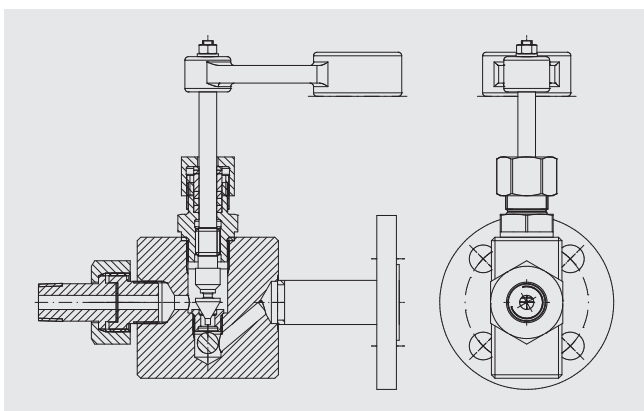
Технические характеристики	
Материалы	
Корпус клапана	Сталь, нержавеющая сталь
Головная часть	Нержавеющая сталь
Конструкция	С механической обработкой
Диапазон давления	PN 250
Тип привода	Маховик
Тип монтажа	Угловой
Соединение с корпусом	Резьбовой ниппель
Возможность поворота	Нет
Магистраль	Угловая
Положение седла клапана	Линейное
Резьба штока клапана	Внутренняя
Дренаж	Нет
Обратный шаровой клапан	Да

Модель LGV-53
Клапан со смещением с маховиком



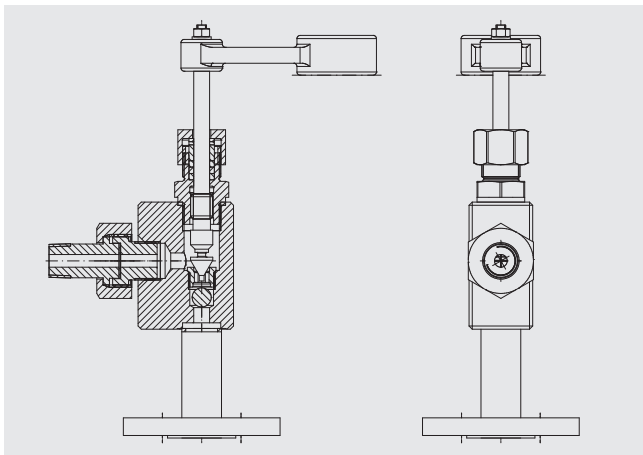
Технические характеристики	
Материалы	
Корпус клапана	Сталь, нержавеющая сталь
Головная часть	Нержавеющая сталь
Конструкция	С механической обработкой
Диапазон давления	PN 250
Тип привода	Маховик
Тип монтажа	Сверху/снизу
Соединение с корпусом	Резьбовой ниппель
Возможность поворота	Да
Магистраль	Со смещением
Положение седла клапана	Линейное
Резьба штока клапана	Внутренняя
Дренаж	Да
Обратный шаровой клапан	Да

Модель LGV-56
Прямой клапан с рычагом быстрой отсечки



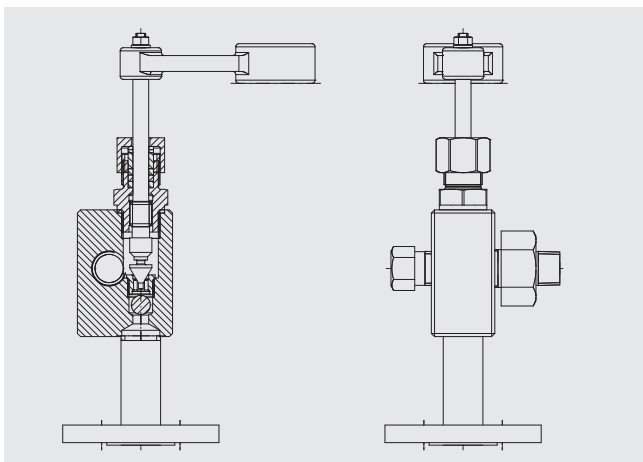
Технические характеристики	
Материалы	
Корпус клапана	Сталь, нержавеющая сталь
Головная часть	Нержавеющая сталь
Конструкция	С механической обработкой
Диапазон давления	PN 100
Тип привода	Рычаг быстрой отсечки
Тип монтажа	Угловой/сзади
Соединение с корпусом	Резьбовой ниппель
Возможность поворота	Нет
Магистраль	Прямая
Положение седла клапана	Линейное
Резьба штока клапана	Внутренняя
Дренаж	Нет
Обратный шаровой клапан	Да

Модель LGV-57
Угловой клапан с рычагом быстрой отсечки



Технические характеристики	
Материалы	
Корпус клапана	Сталь, нержавеющая сталь
Головная часть	Нержавеющая сталь
Конструкция	С механической обработкой
Диапазон давления	PN 100
Тип привода	Рычаг быстрой отсечки
Тип монтажа	Угловой
Соединение с корпусом	Резьбовой ниппель
Возможность поворота	Нет
Магистраль	Угловая
Положение седла клапана	Линейное
Резьба штока клапана	Внутренняя
Дренаж	Нет
Обратный шаровой клапан	Да

Модель LGV-58
Клапан со смещением с рычагом быстрой отсечки

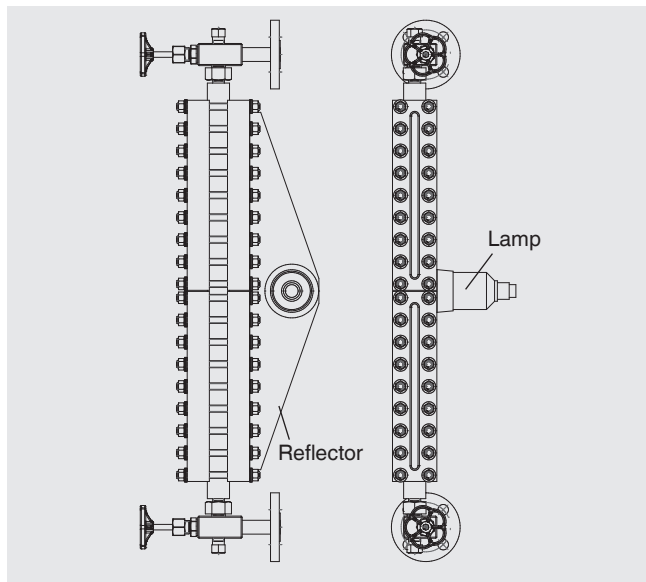


Технические характеристики	
Материалы	
Корпус клапана	Сталь, нержавеющая сталь
Головная часть	Нержавеющая сталь
Конструкция	С механической обработкой
Диапазон давления	PN 100
Тип привода	Рычаг быстрой отсечки
Тип монтажа	Сверху/снизу
Соединение с корпусом	Резьбовой ниппель
Возможность поворота	Да
Магистраль	Со смещением
Положение седла клапана	Линейное
Резьба штока клапана	Внутренняя
Дренаж	Да
Обратный шаровой клапан	Да

Аксессуары

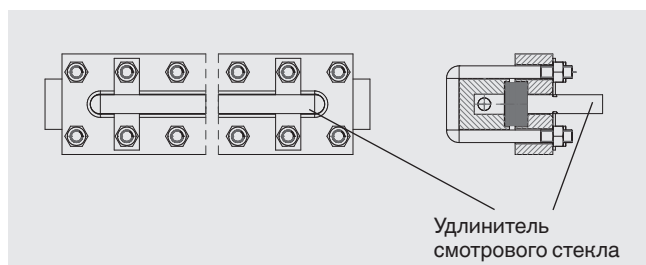
Подсветка

Подсветка служит для улучшения видимости в сегментах согласно DIN 7081 и в сегментах со слюдой. В зависимости от количества сегментов и их длины, а также яркости подсветка может быть оптимально выбрана для конкретного применения. Также доступны версии для опасных зон.



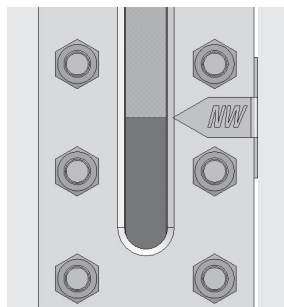
Удлинитель смотрового стекла

С помощью акрилового удлинителя стекла смотровое стекло может быть изолировано от воздействия низких температур. Таким образом стекло предохраняется изоляцией.



Индикатор низкого уровня жидкости

Отметка низкого уровня жидкости служит для оператора предупреждающим индикатором. Форма, размер и символы зависят от конструкции индикатора. Положение отметки низкого уровня жидкости всегда указывается относительно центра нижнего технологического присоединения.



Запасные части

Название	Описание	Код заказа
Стеклопакет Rx	1x смотровое стекло отражающего типа, боросиликатное, размер x 1x плоская шайба, размер x 1x прокладна, размер x	
Стеклопакет R2	Размер 2 (140 x 34 x 17 мм)	119442
Стеклопакет R3	Размер 3 (165 x 34 x 17 мм)	119444
Стеклопакет R4	Размер 4 (190 x 34 x 17 мм)	119446
Стеклопакет R5	Размер 5 (220 x 34 x 17 мм)	119447
Стеклопакет R6	Размер 6 (250 x 34 x 17 мм)	119448
Стеклопакет R7	Размер 7 (280 x 34 x 17 мм)	119450
Стеклопакет R8	Размер 8 (320 x 34 x 17 мм)	119451
Стеклопакет R9	Размер 9 (340 x 34 x 17 мм)	119452
Стеклопакет R10	Размер 10 (370 x 34 x 17 мм)	119453
Стеклопакет R11	Размер 11 (400 x 34 x 17 мм)	119454
Стеклопакет Tx	1x смотровое стекло прозрачное, боросиликатное, размер x 1x плоская шайба, размер x 1x прокладна, размер x	
Стеклопакет T2	Размер 2 (140 x 34 x 17 мм)	119477
Стеклопакет T3	Размер 3 (165 x 34 x 17 мм)	119476
Стеклопакет T4	Размер 4 (190 x 34 x 17 мм)	119475
Стеклопакет T5	Размер 5 (220 x 34 x 17 мм)	119473
Стеклопакет T6	Размер 6 (250 x 34 x 17 мм)	119472
Стеклопакет T7	Размер 7 (280 x 34 x 17 мм)	119467
Стеклопакет T8	Размер 8 (320 x 34 x 17 мм)	119465
Стеклопакет T9	Размер 9 (340 x 34 x 17 мм)	119462
Стеклопакет T10	Размер 10 (370 x 34 x 17 мм)	119456
Стеклопакет T11	Размер 11 (400 x 34 x 17 мм)	119455
Защита стекла		
Защита стекла M2	1x слюдяной экран, размер 2	501577
Защита стекла M3	1x слюдяной экран, размер 3	501578
Защита стекла M4	1x слюдяной экран, размер 4	501579
Защита стекла M5	1x слюдяной экран, размер 5	501580
Защита стекла M6	1x слюдяной экран, размер 6	501581
Защита стекла M7	1x слюдяной экран, размер 7	501582
Защита стекла M8	1x слюдяной экран, размер 8	501583
Защита стекла M9	1x слюдяной экран, размер 9	501585
Защита стекла M10	1x слюдяной экран, размер 10	501587
Защита стекла M11	1x слюдяной экран, размер 11	501588
Головная часть		
Головная часть KS1	1x головная часть для LGG-E	503765
Головная часть KS2	1x головная часть для клапанов моделей LGV-01, LGV-51, LGV-52, LGV-53	503923
Головная часть KS3	1x головная часть для клапанов моделей LGV-03, LGV-56, LGV-57, LGV-58	503924
Головная часть KS4	1x головная часть для клапанов моделей LGV-18 (маховик)	503619
Головная часть KS5	1x головная часть для клапанов моделей LGV-18 (рычаг, шар)	503620
Головная часть KS6	1x головная часть для клапанов моделей LGV-19 (маховик)	503621
Головная часть KS7	1x головная часть для клапанов моделей LGV-19 (рычаг, шар)	503622

Информация для заказа

Для заказа описанных изделий достаточно указания номера заказа (если имеется).

Альтернативный вариант:

Модель / Версия / Технологическое присоединение / Расстояние между центрами / Тип клапана / Положение клапанной головки / Параметры среды (рабочая температура и давление) / Опции

© 10/2010 WIKA Alexander Wiegand SE & Co. KG, все права защищены.

Технические характеристики, указанные в данном документе, были актуальны на момент его публикации.

Компания оставляет за собой право вносить изменения в технические характеристики и материалы своей продукции



АО «ВИКА МЕРА»

142770, г. Москва, пос. Сосенское,
д. Николо-Хованское, владение 1011А,
строение 1, эт/офис 2/2.09

Тел.: +7 495 648 01 80

info@wika.ru · www.wika.ru