

Magnetanzeige Für Bypass-Niveaustandsanzeiger Typ BMD

WIKA-Datenblatt LM 10.03

Anwendungen

- Magnetanzeige zur Visualisierung von Füllständen in Verbindung mit Bypass-Niveaustandsanzeigern
- Individuelles Design und korrosionsfeste Werkstoffe ermöglichen ein weites Anwendungsspektrum
- Chemie, Petrochemie, Erdgas, Offshore, Schiffbau, Maschinenbau, Energieanlagen, Kraftwerke
- Prozesswasser- und Trinkwasseraufbereitung, Getränke- und Lebensmittelindustrie, Pharmaindustrie

Leistungsmerkmale

- Messwertanzeige ohne Hilfsenergie durch Rollen oder Klappen mit Permanentmagnet
- Messstofftemperaturen von -200 ... +450 °C [-328 ... +842 °F]
- Spritzwassergeschützt oder hermetisch dicht
- Vom Prozess hermetisch getrennt
- Ausführung mit Beleuchtung verfügbar

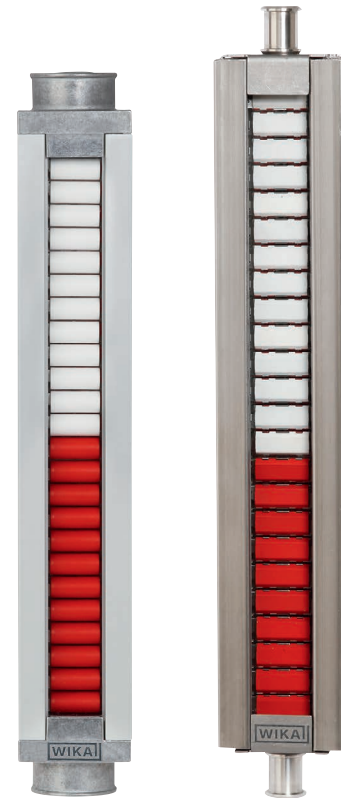


Abb. links: Kunststoffrollen, Typ BMD-SA
Abb. rechts: CrNi-Stahl-Klappen, Typ BMD-FR

Beschreibung

Die Magnetanzeigen Typ BMD dienen in Verbindung mit Bypass-Niveaustandsanzeigern zur Anzeige von Füllständen. Ein im Schwimmer eingebautes Magnetsystem überträgt den Flüssigkeitspegel berührungslos auf die außen angebrachte Anzeige. In dieser sind im Abstand von 8 mm Kunststoffrollen oder CrNi-Stahl-Klappen mit eingelegten Stabmagneten eingebaut. Durch das gebündelte Magnetfeld des Dauermagnetsystems im Bypass-Schwimmer werden die Magnetrollen oder -klappen durch die Wandung der Bypasskammer hindurch um 180° gedreht.

Mit diesem Funktionsprinzip der Magnetanzeige wird der Niveaustand eines Behälters ohne Hilfsenergie als farbige Säule angezeigt.

Eine integrierte T-Nut dient zur Befestigung weiterer Anbauteile wie Skalen, Messwertgeber und Schalter.

Für die Auswahl der optimalen Magnetanzeige (Kunststoffrollen/CrNi-Stahl-Klappen, Gehäuse, Skale, Messbereich usw.) bieten wir anwendungstechnische Beratung.

Ausführungsübersicht

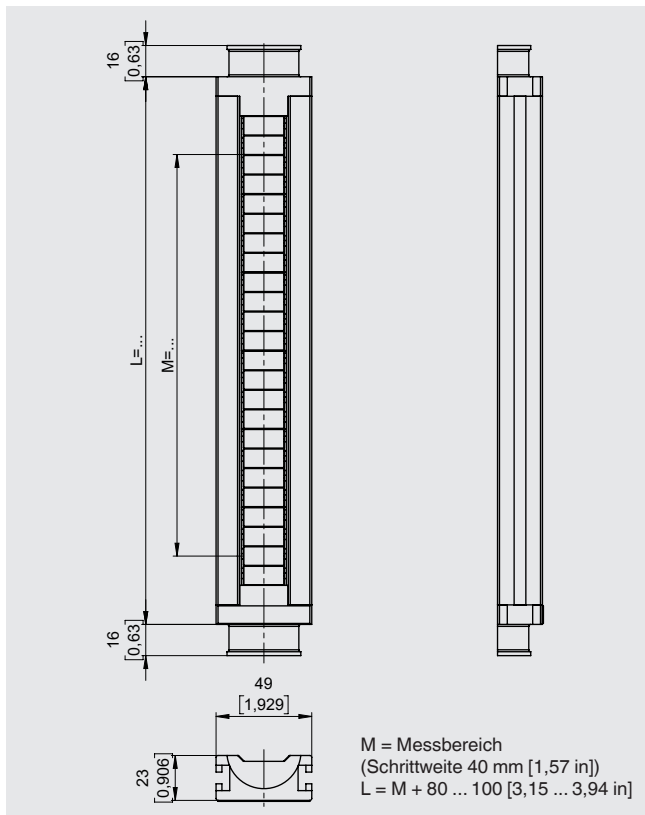
- Skale mit Klebefolie
- Skale Aluminium graviert
- Skale CrNi-Stahl graviert
- Skale in cm, mm oder %
- Skale mit Sondergravur
- Frostfester Acrylglasvorsatz zur Isolierung bei tiefen Temperaturen
- Spülgasanschluss
- Anzeigeelemente in den Farben Rot, Weiß, Schwarz, Blau und Gelb (andere auf Anfrage)
- Beleuchtungseinheit
- Schwimmerüberwachung zur Anzeige von fehlerhaften Schwimmern

Typenübersicht

Typ	Gerätetyp	Werkstoff
BMD-SA	MRA	Kunststoffrollen im Aluminiumgehäuse, mit T-Nut
BMD-SR	MRAV	Kunststoffrollen im CrNi-Stahl-Gehäuse, mit T-Nut
BMD-FA	MRF	CrNi-Stahl-Klappen im Aluminiumgehäuse, mit T-Nut
BMD-FR	MRFV	CrNi-Stahl-Klappen im CrNi-Stahl-Gehäuse, mit T-Nut
BMD-SS	MRAS	Kunststoffrollen im CrNi-Stahl-Gehäuse, hermetisch dicht, mit T-Nut
BMD-FS	MRFS	CrNi-Stahl-Klappen im CrNi-Stahl-Gehäuse, hermetisch dicht, mit T-Nut
BMI-LE	-	Beleuchtung für die Magnetanzeige (Anbau)

Kunststoffrollen im Aluminiumgehäuse, mit T-Nut, Typ BMD-SA, Gerätetyp MRA

Zulässige Temperatur: -50 ... +200 °C [-58 ... +392 °F]

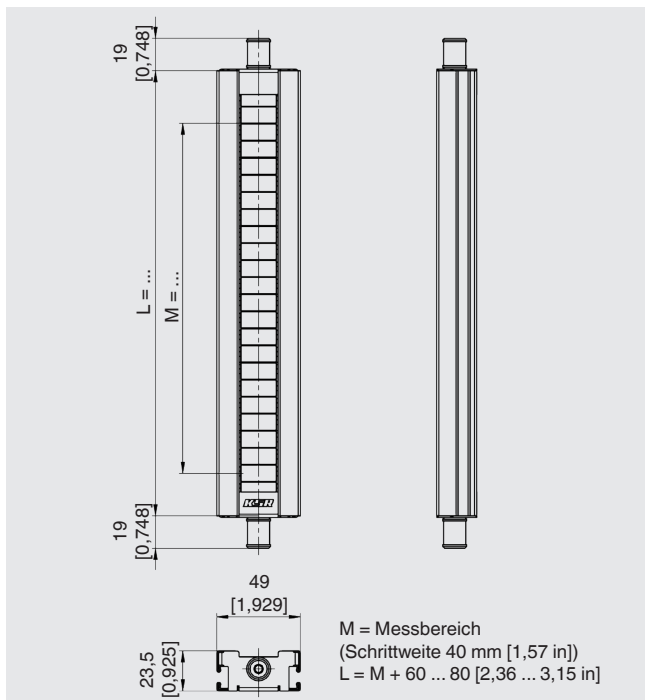


Technische Daten

Gehäuse	Aluminium, eloxiert
Länge L	180 ... 6.000 mm [7,1 ... 236,2 in]
Anzeigeelement	Kunststoffrollen, PBT, Rot/Weiß
Sichtabdeckung	Polycarbonat
Schutzart	IP65 nach IEC/EN 60529

Kunststoffrollen im CrNi-Stahl-Gehäuse, mit T-Nut, Typ BMD-SR, Gerätetyp MRAV

Zulässige Temperatur: -50 ... +200 °C [-58 ... +392 °F]

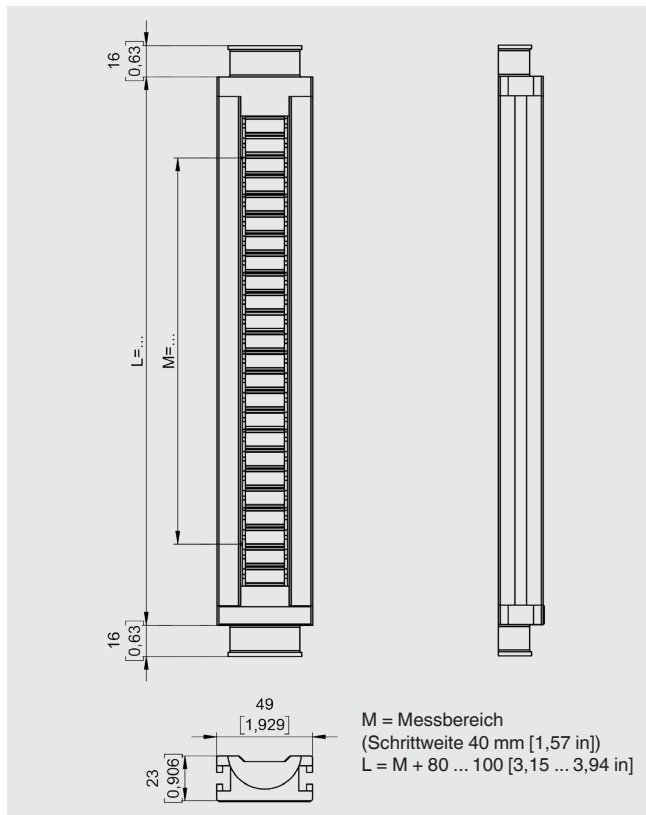


Technische Daten

Gehäuse	CrNi-Stahl
Länge L	180 ... 6.000 mm [7,1 ... 236,2 in]
Anzeigeelement	Kunststoffrollen, PBT, Rot/Weiß
Sichtabdeckung	Polycarbonat
Schutzart	IP65 nach IEC/EN 60529

CrNi-Stahl-Klappen im Aluminiumgehäuse, mit T-Nut, Typ BMD-FA, Gerätetyp MRF

Zulässige Temperatur: -200 ... +450 °C [-328 ... +842 °F]

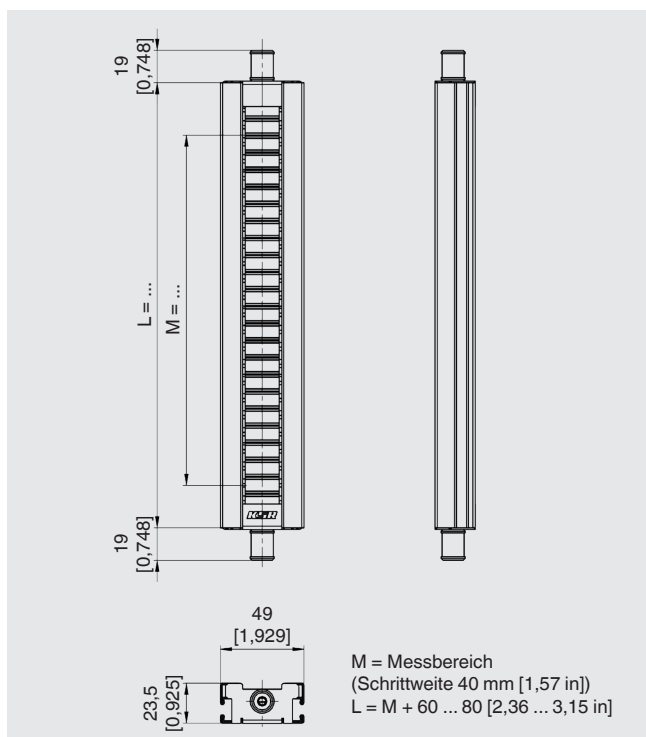


Technische Daten

Gehäuse	Aluminium, eloxiert
Länge L	180 ... 6.000 mm [7,1 ... 236,2 in]
Anzeigeelement	CrNi-Stahl-Klappen, Rot/Weiß
Sichtabdeckung	Glas
Schutzart	IP65 nach IEC/EN 60529

CrNi-Stahl-Klappen im CrNi-Stahl-Gehäuse, mit T-Nut, Typ BMD-FR, Gerätetyp MRFV

Zulässige Temperatur: -200 ... +450 °C [-328 ... +842 °F]

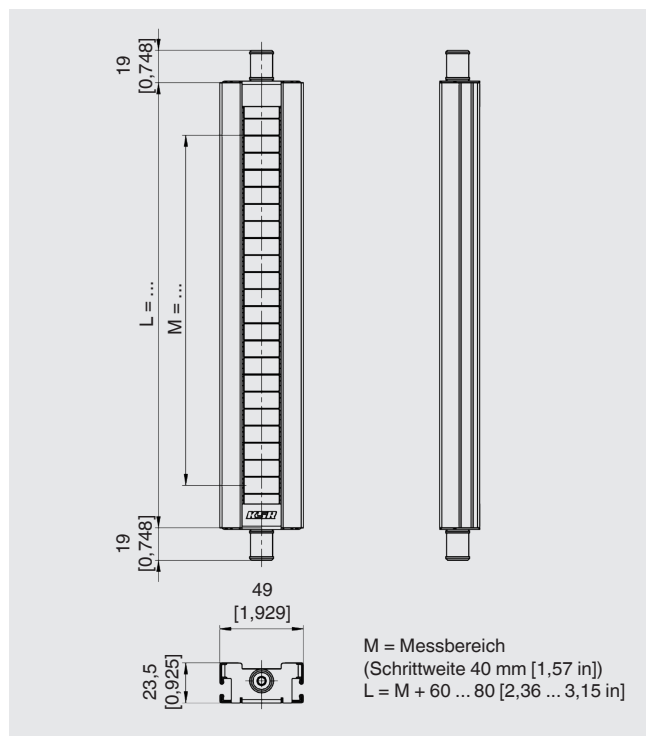


Technische Daten

Gehäuse	CrNi-Stahl
Länge L	180 ... 6.000 mm [7,1 ... 236,2 in]
Anzeigeelement	CrNi-Stahl-Klappen, Rot/Weiß
Sichtabdeckung	Glas
Schutzart	IP65 nach IEC/EN 60529

Kunststoffrollen im CrNi-Stahl-Gehäuse, mit T-Nut, hermetisch dicht, Typ BMD-SS, Gerätetyp MRAS

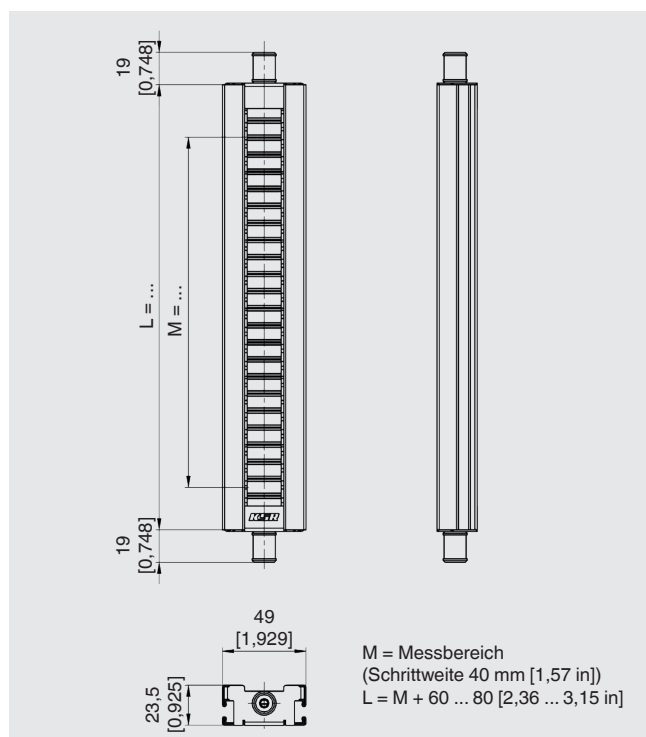
Zulässige Temperatur: -170 ... +200 °C [-274 ... +392 °F]



Technische Daten	
Gehäuse	CrNi-Stahl
Länge L	180 ... 6.000 mm [7,1 ... 236,2 in]
Anzeigeelement	Kunststoffrollen, PBT, Rot/Weiß
Sichtabdeckung	Polycarbonat-Profil, Argon-Gas gefüllt, hermetisch dicht
Schutzart	IP66/68 nach IEC/EN 60529

CrNi-Stahl-Klappen im CrNi-Stahl-Gehäuse, mit T-Nut, hermetisch dicht, Typ BMD-FS, Gerätetyp MRFS

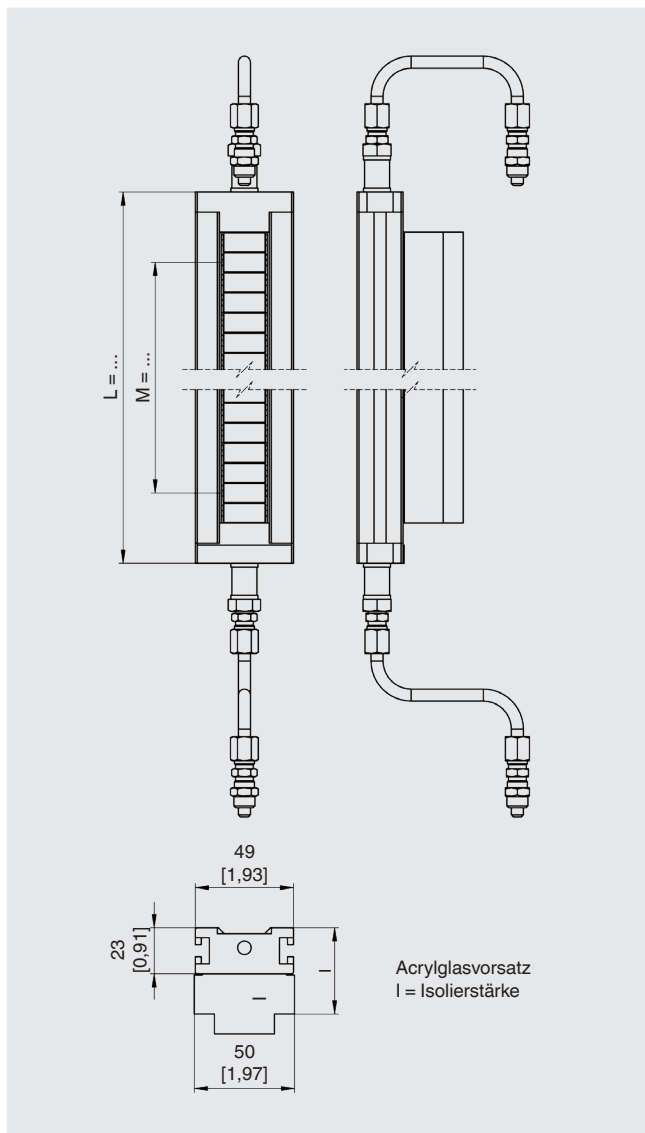
Zulässige Temperatur: -170 ... +200 °C [-274 ... +392 °F]



Technische Daten	
Gehäuse	CrNi-Stahl
Länge L	180 ... 6.000 mm [7,1 ... 236,2 in]
Anzeigeelement	CrNi-Stahl-Klappen, Rot/Weiß
Sichtabdeckung	Polycarbonat-Profil, Argon-Gas gefüllt, hermetisch dicht
Schutzart	IP66/68 nach IEC/EN 60529

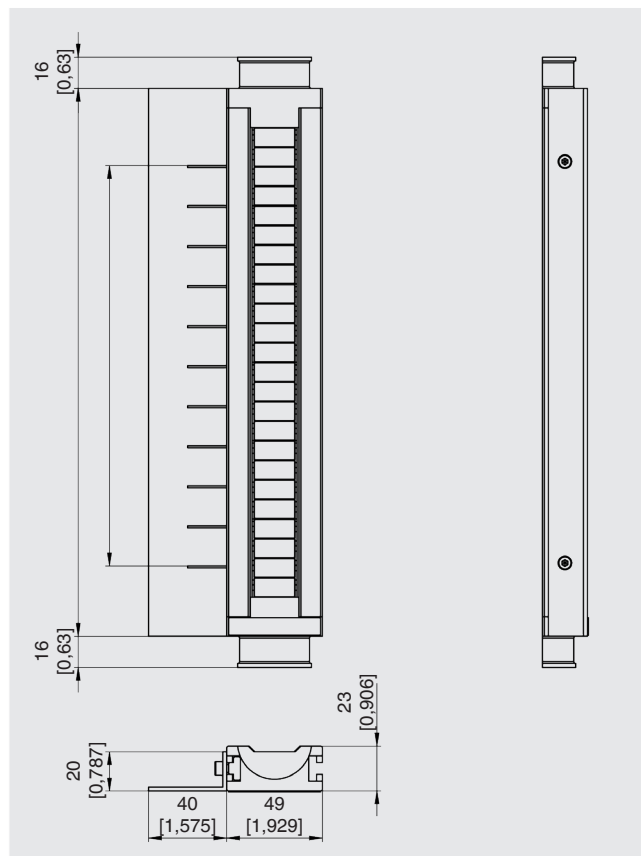
Weitere Ausführungen

Mit frostfestem Acrylglassvorsatz und Spülgasanschluss (bei Bypasskammerisolierung)

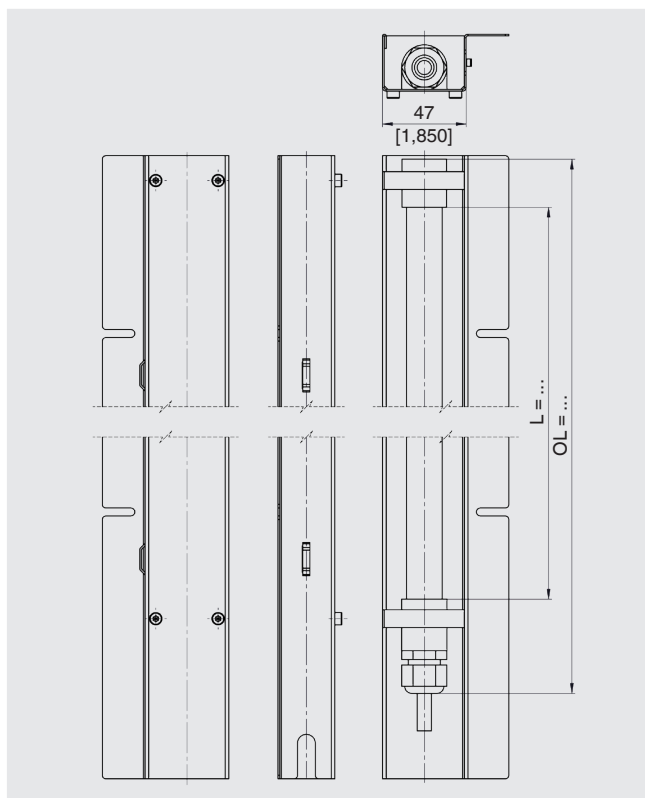


Skale (Klebefolie, Aluminium oder CrNi-Stahl)

- Aluminium mit Klebefolie, cm-Teilung
- max. Umgebungstemperatur für Klebefolie: 100 °C [212 °F]
- Aluminium oder CrNi-Stahl graviert, Teilung beliebig



Beleuchtung für die Magnetanzeige, Typ BMI-LE



Technische Daten	
Elektrischer Anschluss	Kabel aus Polyurethan (2 x 1,5 mm ² [H07BQ-F]), Länge 10 m [393,7 in]
Länge	100 ... 1.242 mm [3,9 ... 48,9 in] Beleuchtungslänge > 1.242 mm [48,9 in]: mehrere Beleuchtungseinheiten notwendig
Umgebungstemperatur	-20 ... +60 °C [-4 ... +140 °F]
Hilfsenergie	DC 24 V (±10 %)
Elektrische Leistung	ca. 30 W/m
Lebensdauer	ca. 50.000 h
Schutzart	IP66 nach IEC/EN 60529
Beleuchtungseinheit mit Anschlussgehäuse (Option)	Leuchtmittel Typ LTC-LV inkl. Netzteil U _{IN} = AC 115/230 V; U _{OUT} = DC 24 V Bei Bestellung die Länge der zu beleuchtenden Magnetanzeige angeben.

Zulassungen

Logo	Beschreibung	Region
CE	EU-Konformitätserklärung nur für Beleuchtung BMI-LE	Europäische Union
	Niederspannungsrichtlinie	
	RoHS-Richtlinie	

Optionale Zulassungen

Logo	Beschreibung	Region
Ex	EU-Konformitätserklärung nur für Leuchtmittel Typ LTC-LV	Europäische Union
	ATEX-Richtlinie Explosionsgefährdete Bereiche	
	- Ex e mb Zone 1 Gas II 2G Ex e mb IIC T5 ... T4 Gb - Ex mb Zone 21 Staub II 2D Ex mb IIIC T95 ... T130 °C Db IP66	

Schwimmerüberwachung zur Anzeige von fehlerhaften Schwimmern

Mit der Schwimmerüberwachung zur Anzeige von fehlerhaften Schwimmern kann erkannt werden, ob ein Schwimmer defekt und nicht mehr schwimmfähig ist.

Die weißen Rollen im unteren Bereich zeigen an, dass der Schwimmer noch funktionsfähig ist. Die roten Rollen signalisieren, dass der Schwimmer gesunken ist.

Beispieldarstellung



Schwimmer schwimmt
(Behälter leer)



Schwimmer schwimmt
(Behälter gefüllt)



Schwimmer gesunken

Bestellangaben

Typ / Messbereich / Optionen

© 08/2014 WIKA Alexander Wiegand SE & Co. KG, alle Rechte vorbehalten.
Die in diesem Dokument beschriebenen Geräte entsprechen in ihren technischen Daten dem derzeitigen Stand der Technik.
Änderungen und den Austausch von Werkstoffen behalten wir uns vor.

