

# Capteur de pression haute qualité monté sur séparateur Avec raccord à bride, membrane affleurante Type DSS27T

Fiche technique WIKA DS 95.13

## Applications

- Pour fluides agressifs, hautement visqueux, cristallisants ou chauds
- Industrie du process
- Construction de machines et d'installations techniques

## Particularités

- Bride avec membrane affleurante soudée
- Exécution robuste, entièrement soudée
- Application universelle



Montage sur séparateur, type DSS27T

## Description

Les montages sur séparateur sont utilisés pour protéger l'instrument de mesure de pression des fluides agressifs, adhésifs, cristallisants, corrosifs, hautement visqueux, dangereux pour l'environnement ou toxiques. La membrane en acier inox réalise la séparation avec le fluide. La pression est transmise vers l'instrument de mesure au moyen du liquide de transmission qui se trouve dans le montage sur séparateur.

Le DSS27T avec raccord à bride et membrane affleurante est disponible selon les normes internationales de bride.

Le DSS27T convient de manière idéale pour des tâches de mesure exigeantes et offre une très grande précision. Il offre l'avantage d'être capable de transmettre directement le signal de mesure et de le combiner avec une variété de raccords électriques.

L'assemblage du séparateur sur l'instrument de mesure est effectuée en standard par montage direct.

Le DSS27T convient particulièrement bien pour les fluides agressifs, hautement visqueux, cristallisants ou chauds. Le système de mesure est utilisé avec succès dans le monde entier dans l'industrie chimique et pétrochimique où les exigences de mesure sont élevées.

## Spécifications

Type DSS27T	
<b>Conception</b>	Capteur de pression haute qualité, séparateur avec raccord à bride, membrane affleurante
<b>Sortie courant</b>	4 ... 20 mA (2 fils)
<b>Alimentation</b>	8 ... 35 VDC
<b>Précision aux conditions de référence</b>	≤ ± 0,5 % de l'échelle
<b>Charge admissible en Ω</b>	Sortie courant ≤ (alimentation électrique - 7,5 V) / 0,023 A
<b>Alimentation courant</b>	Max. 25 mA
<b>Perte par dissipation</b>	828 mW
<b>Conditions de référence (selon CEI 61298-1)</b>	Température : 15 ... 25 °C [59 ... 77 °F] Pression atmosphérique : 860 ... 1.060 mbar [12,5 ... 15,4 psi] Humidité : 45 ... 75 % h. r. Alimentation : 24 VDC Position de montage : étalonné en position de montage verticale avec le raccord process vers le bas.
<b>Plages d' utilisation</b>	< 10 bar [150 psi] : 3 fois ≥ 10 bar [150 psi] : 2 fois
<b>Plages de températures admissibles</b>	-10 ... 150 °C [14 ... 302 °F] Fluide Ambiante Stockage
<b>Indice de protection</b>	IP65 selon CEI/EN 60529
<b>Matériau</b>	
en contact avec le fluide	Membrane : acier inox 1.4435 [316L] Séparateur : acier inox 1.4435 [316L]
non en contact avec le fluide	Boîtier : acier inox 1.4571 [316Ti] Bague de réglage du zéro : PBT/PET GF30 Connecteur coudé : PBT/PET GF30
<b>Niveau de propreté des parties en contact avec le fluide</b>	Exempt d'huiles et de graisses en conformité avec ASTM G93-03 niveau F et ISO 15001 (< 1.000 mg/m <sup>2</sup> )
<b>Liquide de transmission</b>	Huile silicone KN 2 pour applications générales
<b>Humidité admissible (selon CEI 68-2-78)</b>	≤ 67 % h. r. à 40 °C [104 °F] (en accord avec 4K4H selon EN 60721-3-4)

### Etendues de mesure en bar [psi]

Pression relative				
0 ... 1 [0 ... 15]	0 ... 1,6 [0 ... 25]	0 ... 2,5 [0 ... 40]	0 ... 4 [0 ... 60]	0 ... 6 [0 ... 100]
0 ... 10 [0 ... 160]	0 ... 16 [0 ... 250]	0 ... 25 [0 ... 300]	0 ... 40 [0 ... 600]	

Vide et étendues de mesure +/-		
-1 ... +5 [-30 inHg ... +70]	-1 ... +9 [-30 inHg ... +130]	-1 ... +10 [-30 inHg ... +145]

## Raccordement électrique


### Connecteur coudé DIN 175301-803 A

Raccordement électrique	Indice de protection <sup>1)</sup>	Section de conducteur	Ø de câble	Température admissible
avec contre connecteur	IP65	max. 1,5 mm <sup>2</sup>	6 ... 8 mm	-30 ... +100 °C [-22 ... +212 °F]

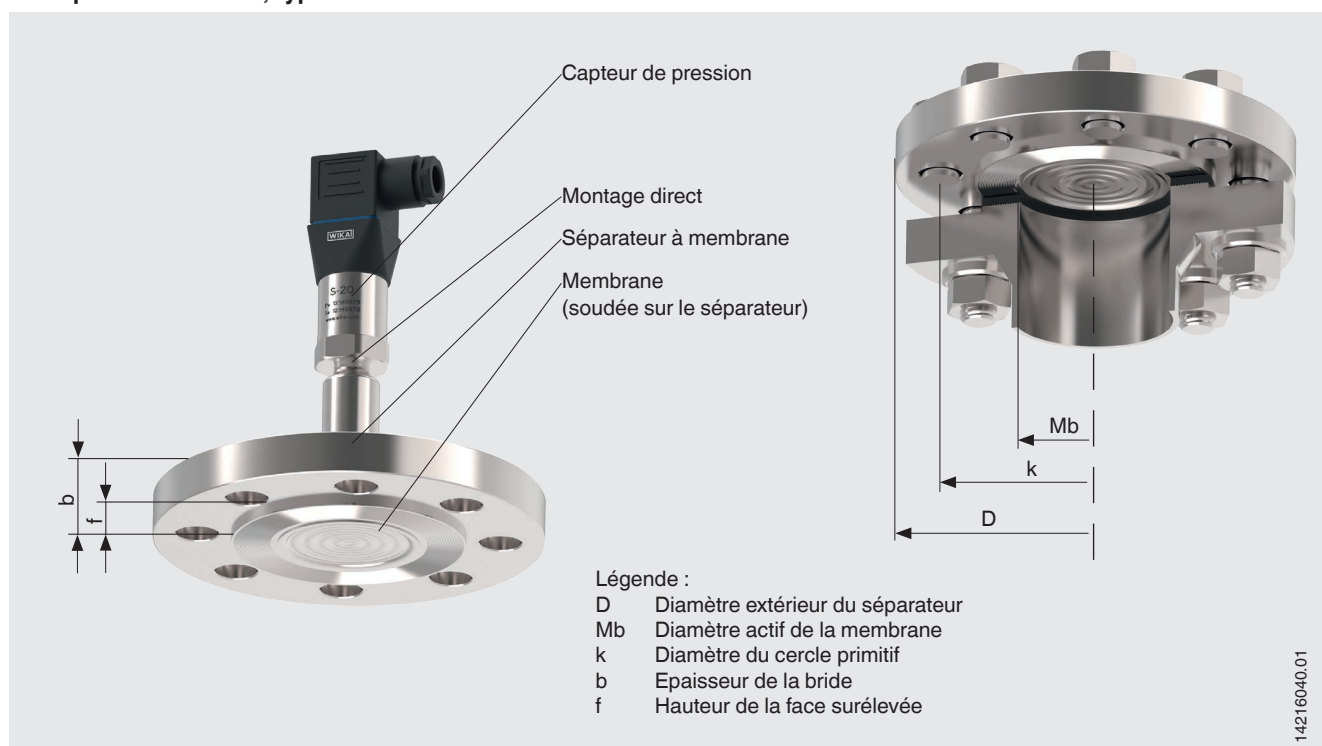
1) N'est valable que lorsqu'on utilise un contre-connecteur adéquat qui possède l'indice de protection requis.

### Schéma de raccordement

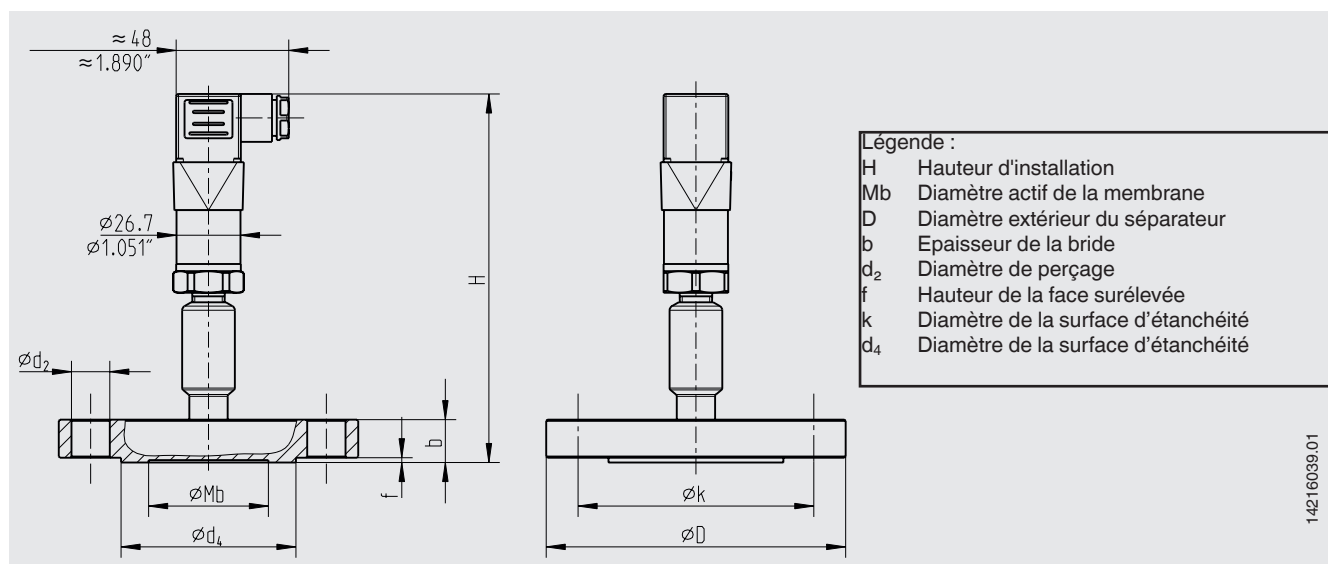
#### Connecteur coudé DIN 175301-803 A, 2 fils

	U+	1
	U-	2

### Exemple d'installation, type DSS27T



## Dimensions en mm [pouces]



### Type de raccord process : raccord à bride selon EN 1092-1

Face d'étanchéité : forme B1

DN	PN	Dimensions en mm [pouces]							
		H	Mb	D	b	k	d <sub>2</sub>	d <sub>4</sub>	f
50	10/40	156 [6,142]	59 [2,323]	165 [6,496]	20 [0,787]	125 [4,921]	18 [0,709]	102 [4,016]	2 [0,079]
80	10/16	156 [6,142]	89 [3,504]	200 [7,874]	20 [0,787]	160 [6,299]	18 [0,709]	138 [5,433]	
80	25/40	160 [6,299]			24 [0,945]				

### Type de raccord process : raccord à bride selon ASME B16.5

Face d'étanchéité : RF 125 ... 250 AA

DN	Classe	Dimensions en mm [pouces]							
		H	Mb	D	b	k	d <sub>2</sub>	d <sub>4</sub>	f
2"	150	155,5 [6,122]	59 [2,323]	150 [5,905]	19,5 [0,767]	120,7 [4,752]	19 [0,748]	92 [3,662]	2 [0,079]
	300	158,7 [6,248]		165 [6,496]	22,7 [0,894]	127 [5]			
3"	150	160,3 [6,311]	89 [3,504]	190 [7,48]	24,3 [0,957]	152,4 [6]	19 [0,748]	127 [5]	
	300	165 [6,490]		210 [8,268]	29 [1,142]	168,3 [6,626]	22 [0,866]		

## Certificats (option)

Certificat d'inspection 3.1 selon EN 10204 (par exemple pour la matière des parties métalliques en contact avec le fluide, certificat d'étalonnage)

Agréments et certificats, voir site web

## Informations de commande

Etendue de mesure / Raccord process (type de raccord process, standard de tuyauterie, dimension de la tuyauterie) / Parties / Certificats

© 03/2017 WIKA Alexander Wiegand SE & Co. KG, tous droits réservés.  
Les spécifications mentionnées ci-dessus correspondent à l'état actuel de la technologie au moment de l'édition du document.  
Nous nous réservons le droit de modifier les spécifications et matériaux.

