

Manometr wg EN 837-1 z wbudowanym separatorem Dla przemysłu chemicznego i petrochemicznego Model DSS27M, z przyłączem kołnierzowym, membrana omywana

Karta katalogowa WIKA DS 95.12

Zastosowanie

- Do mediów agresywnych, lepkich, krystalizujących lub gorących
- Procesy przemysłowe
- Budowa maszyn i instalacji

Specjalne właściwości

- Kołnierz z przypawaną membraną
- Uniwersalne zastosowanie



Membranowy system pomiarowy, model DSS27M

Opis

Membranowe systemy pomiarowe stosowane są w celu ochrony urządzenia pomiarowego przed mediami agresywnymi, krystalizującymi, bardzo lepкими oraz które są szkodliwe i trujące dla środowiska. Membrana wykonana ze stali nierdzewnej oddziela urządzenie od medium. Ciśnienie procesowe jest przenoszone przez elastyczną membranę na ciecz transmisyjną, a następnie przez nią na element pomiarowy.

Model DSS27M poprzez swoją budowę – z przyłączem kołnierzowym i membraną omywaną- jest odpowiedni do wszystkich standardowych przyłączy kołnierzowych i odpowiedni do montażu na miejscu zaślepki kołnierzowej.

Standardowo separator membranowy jest połączony bezpośrednio z przyrządem pomiarowym.

Model DSS27M jest szczególnie odpowiedni do agresywnych i gorących mediów. System pomiarowy stosowany na całym świecie w przemyśle chemicznym i petrochemicznym przy wysokich wymaganiach pomiarowych.

Dane techniczne

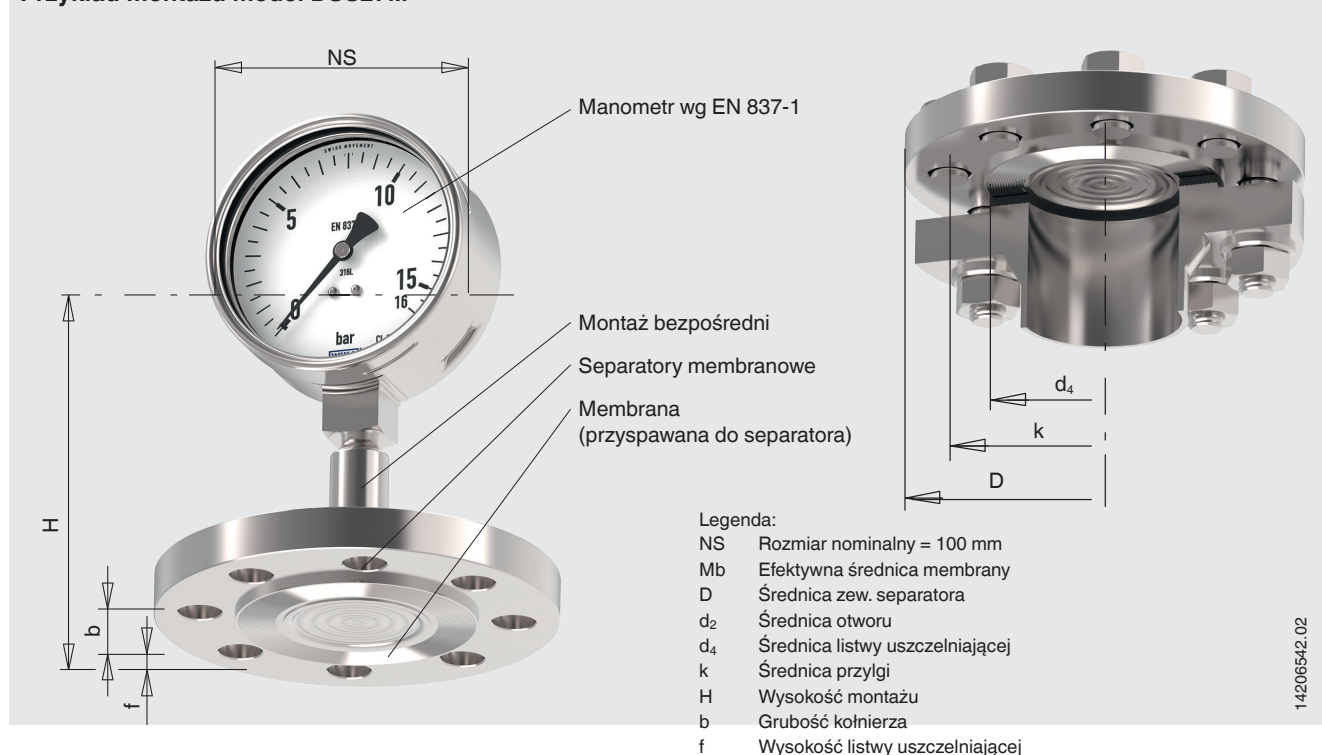
Model DSS27M	
Wersja	Manometr z rurką Bourdona wg EN 837-1, separator membranowy z przyłączem kołnierzowym, membrana czołowa
Rozmiar nominalny (NS)	100
Klasa dokładności	1,0
Ciśnienie robocze	Stałe: pełna wartość skali Zmienne: 0,9 x pełna wartość skali Chwilowe: 1,3 x pełna wartość skali
Dopuszczalny zakres temperatury	-10 ... 150 °C (14 ... 302 °F) Medium: 10 ... 40 °C (50 ... 104 °F) Otoczenie: 10 ... 60 °C (50 ... 140 °F) Przechowywanie
Stopień ochrony	IP65 wg IEC/EN 60529
Materiał	
materiał części zwilżanych	Górna część separatora: stal CrNi 1.4404 (316L) Membrana separatora: stal CrNi 1.4435 (316L)
materiał części niezwilżanych	Obudowa: stal nierdzewna 1.4301 (304) Szyba: wielowarstwowa szyba bezpieczna Podzielnia, wskazówka: z aluminium
Stopień czystości materiału części zwilżanych	Wolny od oleju smaru wg ASTM G93-03 poziom E (standard WIKA) i ISO 15001 (< 550 mg/m ²)
Ciecz transmisyjna	Olej silikonowy KN 2 do ogólnego zastosowania

Zakres wskazań w bar (psi)

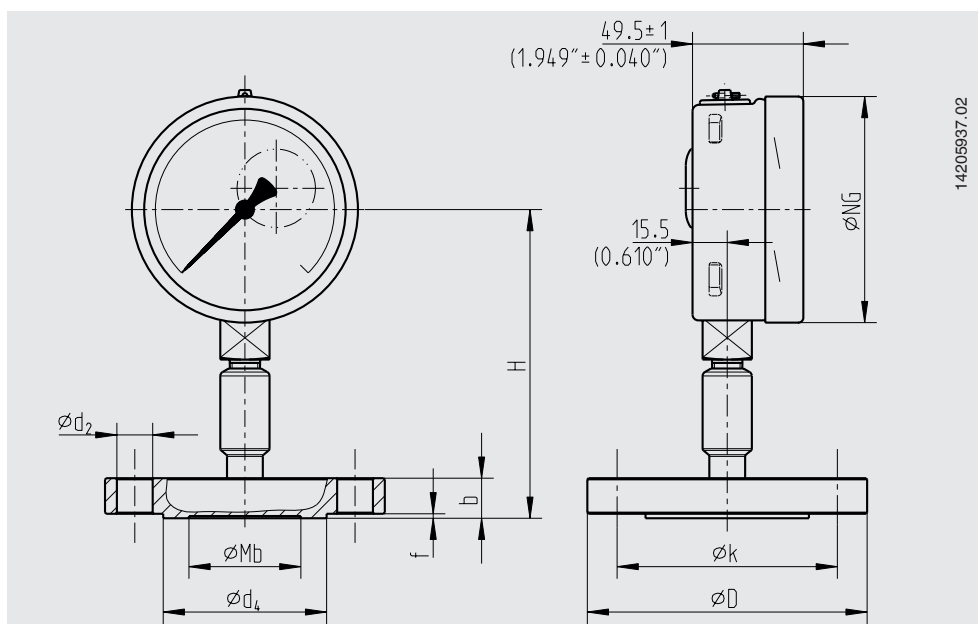
Ciśnienie względne				
0 ... 1 (0 ... 15)	0 ... 1,6 (0 ... 20)	0 ... 2,5 (0 ... 30)	0 ... 4 (0 ... 60)	0 ... 6 (0 ... 100)
0 ... 10 (0 ... 160)	0 ... 16 (0 ... 200)	0 ... 25 (0 ... 300)	0 ... 40 (0 ... 600)	

Podciśnienie +/- zakres pomiarowy		
-1 ... +5 (-30 inHg ... +70)	-1 ... +9 (-30 inHg ... +130)	-1 ... +10 (-30 inHg ... +145)

Przykład montażu model DSS27M



Wymiary w mm (calach)



Rodzaj przyłącza procesowego: przyłącze kołnierzowe wg normy EN EN 1092-1

Przyłga: forma B1

DN	PN	Wymiary mm (cale)								
		NS	H	Mb	D	b	k	d ₂	d ₄	f
50	10/40	100 (3,937)	138 (5,433)	59 (2,323)	115 (4,528)	18 (0,709)	85 (3,346)	14 (0,551)	68 (2,677)	2 (0,079)
80	10/16		140 (5,512)	89 (3,504)	200 (7,874)	20 (0,787)	160 (6,299)	18 (0,709)	138 (5,433)	
80	25/40		144 (5,669)			24 (0,945)				

Rodzaj przyłącza procesowego: przyłącze kołnierzowe wg ASME B16.5

Przyłga: RF 125 ... 250 AA

DN	Klasa	Wymiary mm (cale)								
		NS	H	Mb	D	b	k	d ₂	d ₄	f
2"	150	100 (3,937)	139,5 (5,491)	59 (2,323)	150 (5,905)	19,5 (0,767)	120,7 (4,752)	19 (0,748)	92 (3,662)	2 (0,079)
	300		142,7 (5,618)		165 (6,496)	22,7 (0,894)	127 (5)			
3"	150		144,3 (5,683)	89 (3,504)	190 (7,48)	24,3 (0,957)	152,4 (6)	19 (0,748)	127 (5)	
	300		149 (5,866)		210 (8,268)	29 (1,142)	168,3 (6,626)	22 (0,866)		

Certyfikaty/ świadectwa (opcjonalnie)

3.1-certyfikat sprawdzenia wg EN 10204 (np. potwierdzenie materiału części zwilżanych, certyfikat kalibracji)

Zatwierdzenia i certyfikaty dostępne są na stronie internetowej

Dane do zamówienia

Zakres pomiarowy / przyłącze procesowe (rodzaj przyłącza procesowego, norma rury, wymiary rury) / materiał części zwilżanych / certyfikaty i świadectwa

©03/2017 WIKA Alexander Wiegand SE & Co. KG, wszelkie prawa zastrzeżone
Specyfikacje i wymiary podane w niniejszej karcie przedstawiają stan konstrukcyjny aktualny w momencie wydruku.
Istnieje możliwość wprowadzenia modyfikacji i zmian specyfikacji materiałowej bez wcześniejszego powiadomienia.

Karta katalogowa WIKA DS 95.12 · 03/2017

Strona 4 z 4



WIKAL
WIKAL Polska
spółka z ograniczoną odpowiedzialnością sp. k.
ul. Łęgska 29/35
87-800 Włocławek
Tel.: (+48) 54 23 01 100
Fax: (+48) 54 23 01 101
E-mail: info@wikapolska.pl
www.wikapolska.pl