

Super szybki kontroler ciśnienia Model CPC3000



Karta katalogowa WIKA CT 27.55

Zastosowania

- Przemysł (laboratoria, warsztaty i produkcja)
- Produkcja przetworników ciśnienia i manometrów
- Firmy oferujące kalibrację i branża usługowa
- Laboratoria badawcze i rozwojowe

Specjalne właściwości

- Zakres ciśnienia -1 ... +70 bar
- Prędkość regulacji < 3 sek.
- Stabilność regulacji 0,004 % FS
- Precyzja do 0,015 % IS (IntelliScale)
- Dokładność do 0,025 % IS (IntelliScale)

Opis

Konstrukcja

Ze względu na kompaktową budowę, która jest niezawodna, jak również poprzez opatentowany układ sterowania i dostępny zakres pomiarowy od -1 do +70 bar, kontroler ciśnienia CPC3000 może być użyty w wielu zastosowaniach. Przyrząd jest oferowany w wersji stołowej lub jako jednostka 19" do montażu na szelaku.

Funkcjonalność

Duży ekran dotykowy i prosta nawigacja po menu gwarantują maksymalną łatwą obsługę. Dodatkowo obsługę ułatwia możliwość wyboru różnych języków.

W zależności od zastosowania, operator może wybrać jedną z 3 funkcji wejściowych lub bloków menu:

- 1) Klawiatura numeryczna do precyzyjnego wprowadzania kontrolowanej wartości ciśnienia (wartość zadana).
- 2) Blok przycisków krokowych (maks. 12). Każdy przycisk odpowiada określonej wartości ciśnienia (kroki regulacji ciśnienia można dowolnie zdefiniować korzystając z menu).



Superszybki kontroler ciśnienia model CPC3000

- 3) Przyciski posuwu: Za ich pomocą można podnieść lub obniżyć 3 najmniej istotne miejsca dziesiętne bieżącej wartości ciśnienia po jednej cyfrze.

Oprogramowanie

Oprócz programu EasyCal służącego do profesjonalnej kalibracji umożliwiającego wygodną kalibrację przyrządów pomiaru ciśnienia oraz wystawiania świadectw kalibracji, można również tworzyć indywidualne programy np. w LabVIEW®. Do formatu poleceń seryjnych, dostępne są standard Mensor, SCPI lub inne opcjonalne zestawy poleceń.

Kompletne układy testowe i kalibracyjne

Kontroler jest wyposażony w IEEE-488.2, złącze Ethernet oraz interfejs USB, dzięki czemu możliwe jest podłączenie do istniejących systemów poprzez jeden z tych interfejsów. Na życzenie, kompletne zestawy testów mobilnych i stacjonarnych można zestawić zgodnie z dokumentacją klienta.

**Specyfikacje
CPC3000****Referencyjne czujniki ciśnienia**

Zakres ciśnienia	Standardowy	Opcjonalny
Dokładność	0.025 % FS	0.025 % IS-50 ¹⁾
Ciśnienie manometru	0 ... 0.35 bar do 0 ... 70 bar	0 ... 1 bar do 0 ... 70 bar
Dwukierunkowe	-1 ... +0.35 bar to +0.35 ... +70 bar	-
Ciśnienie bezwzględne	0 ... 1 bar bezw. do 0 ... 71 bar bezw.	0 ... 1 bar bezw. do 0 ... 71 bar bezw.
Precyzja	0,015 % FS	0,015 % IS

Opcjonalny barometryczny układ odniesienia

Funkcja	Barometryczny układ odniesienia można stosować do przełączania rodzajów ciśnień ²⁾ , bezwzględne <=> manometryczne. W przypadku stosowania czujników ciśnienia manometrycznego, zakres pomiarowy czujników musi zaczynać się od -1, aby można było przeprowadzić bezwzględną emulację ciśnienia.
Zakres pomiarowy	552 ... 1172 mbar bezw.
Dokładność	0,02 % wartości pomiarowej
Jednostki ciśnieniowe	38 i 2 dowolnie programowane

1) Dokładność 0,025% IS-50: 0,025% wartości zmierzonej mieści się w górnej połowie zakresu pomiarowego.

2) Do emulacji rodzaju ciśnienia zalecane jest zastosowanie rodzimego czujnika ciśnienia bezwzględnego ponieważ pełzanie zera można wyeliminować odpowiednią regulacją punktu zero.

Przyrząd podstawowy**Przyrząd**

Wersja przyrządu	Standardowa: Walizka w wersji stołowej z obudową i uchwytem Opcjonalna: jednostka 19" z panelami bocznymi
Wymiary w mm	Patrz rysunki techniczne
Ciężar	około 9,1 kg

Wyświetlacz

Ekran	7,0" kolorowy, ekran dotykowy LCD
Rozdzielczość	4 ... 6 cyfr
Aktualizacja wyświetlacza	4 wartości/sek.
Rozgrzewanie wyświetlacza	ok. 15 min
Kompensowany zakres temperatury	15 ... 45 °C

Połączenia

Połączenia ciśnieniowe	4 porty ze złączkami wtykowymi 7/16"- 20 F SAE włącznie z 6 mm adapterami złączek rurowych
Elementy filtrujące	Element filtrujący (40 mikronów) zabudowany w każdym porcie ciśnieniowym.
Dopuszczalne czynniki ciśnieniowe	suche, czyste powietrze lub azot
Części zwilżane	aluminium, mosiądz, stале nierdzewne 316 i 316L, Buna N, FKM/FPM, żywica epoksydowa z dodatkiem włókna szklanego, RTV, nylon, materiały ceramiczne
Zabezpieczenie przed nadciśnieniem	Zawór bezpieczeństwa

Dopuszczalne wartości ciśnienia

Port zasilający	~ 110 % FS
Port pomiarowy / kontrolny	maks. 105 % FS

Zasilanie

Zasilanie	AC 100 ... 240 V, 50 Hz
Pobór mocy	maks. 90 VA
Dopuszczalne warunki otoczenia	
Temperatura robocza	5 ... 50 °C
Temperatura składowania	0 ... 70 °C
Wilgotność	0 ... 95% RH (wilgotności względnej, niekondensującej)
Pozycja montażowa	pozioma lub lekko nachylona
Parametr regulacji	
Stabilność regulacji	< 0,004 % FS
Czas regulacji	< 3 (przy nagłym wzroście ciśnienia wynoszącym 10% FS (Full Scale) w objętości testowej 150 ml)
Zakres regulacji	0 ... 100 % FS
Objętość testowa	50 ... 1000 cm ³ (bez dławienia)
Komunikacja	
Interfejsy	Ethernet, IEEE-488, USB
Zestawy poleceń	Mensor, WIKA SCPI, opcjonalnie inne

Aprobaty i świadectwa

Zgodność CE

Dyrektywa EMC ³⁾	2004/108/WE, EN 61326 emisja (grupa 1, klasa B) i odporność na zakłócenia (w zastosowaniach przemysłowych)
Dyrektywa niskonapięciowa	2006/95/WE, EN 61010-1

Świadectwo

Kalibracja ⁴⁾	Włącznie ze świadectwem kalibracji 3.1 zgodnym z normą EN 10204
--------------------------	---

3) Uwaga! Jest to urządzenie klasy A ze względu na emisję i jest przeznaczone do stosowania w środowiskach przemysłowych. W pozostałych środowiskach, jak np. instalacje mieszkaniowe lub handlowe może ono w pewnych warunkach wchodzić w konflikt z innymi urządzeniami. W takich okolicznościach operator urządzenia powinien podjąć odpowiednie działania zaradcze.

4) Kalibracja w pozycji poziomej.

Łatwa obsługa dzięki zastosowaniu ekranu dotykowego

Pulpit standardowy / ekran główny

W krótkim czasie po włączeniu zasilania wyświetla się pulpit standardowy (patrz rysunek poniżej). Na tym ekranie menu można zmieniać tryby pracy używając przycisków „MEASURE / CONTROL / VENT” (POMIAR / REGULACJA / ODPOWIETRZENIE) znajdujących się u dołu, po lewej stronie.

Wprowadzona wartość → Setpoint 1.00000

Bieżąca wartość ciśnienia → 1.00000

Jednostka ciśnienia (regulacja z rozwijanego menu) → bar

Tryb roboczy → Measure Control Vent

Pole wprowadzania w menu (Numeryczne/Krokowe/Posuw)

POMIAR (Measure)
W trybie „Pomiar” ciśnienie w porcie testowym zostaje zmierzone z wysoką dokładnością (jeśli użytkownik przełączy bezpośrednio z trybu „regulacja” (Control) na tryb „pomiar” (Measure) wartość ciśnienia ostatecznie ustawiona w podłączonym badanym podzespołe zostanie utrzymana / zablokowana).

REGULACJA (Control)
W trybie „Regulacja” (Control) urządzenie zapewnia precyzyjną wartość ciśnienia w porcie testowym, odpowiednio do wartości zadanej.

ODPOWIETRZENIE (Vent)
Natychmiast odprowadza powietrze z układu oraz z podzespołu badanego podłączonego do portu testowego, do atmosfery.

Przejrzyste menu (włącznie z użytecznymi, dodatkowymi informacjami eksploatacyjnymi)

Zaprojektowany szczególnie przejrzyste ekran menu daje możliwość wyświetlania informacji dodatkowych za pośrednictwem menu ustawień (patrz rysunek poniżej).

Aktualnie zdefiniowany zakres regulacji (z możliwością regulacji za pośrednictwem menu)

Menu ustawień →

Status komunikacyjny interfejsu*

Wyświetlacz opcjonalnego barometru zintegrowanego*

Barograf (%FS) wskazuje wizualnie aktualne wykorzystanie zakresu pomiarowego

Menu ustawień

Korzystając z menu ustawień można łatwo skonfigurować następujące pozycje:

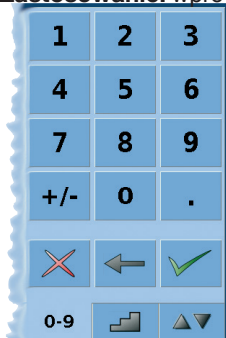
- Języki (łącznie dostępnych 17)
- Maksymalny zakres regulacji
- Funkcje krokowe i posuwu
- Ustawienia komunikacji
- Wyświetlanie informacji dodatkowych

* wyświetlany według życzenia

Optymalne opcje ustawień w trybie „Regulacja” dostępne w 3 różnych trybach pracy menu wprowadzania

A) Bezpośrednie wprowadzanie wartości zadanej za pomocą klawiatury numerycznej

Zastosowanie: wprowadzanie numerycznej wartości zadanej przy użyciu ekranu dotykowego.



Wyczyścić wprowadzoną wartość/
Usunąć ostatnią wprowadzoną wartość/
Zatwierdzić wprowadzone dane

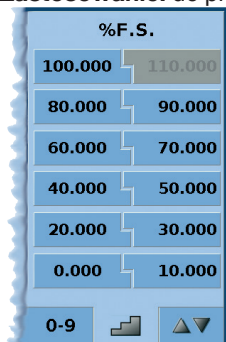
Użycie

Wybraną wartość ciśnienia / wartość zadaną wprowadza się za pomocą klawiatury numerycznej i zatwierdza naciskając przycisk zielonego „znacznka” znajdującego się poniżej. Kontroler przyjmuje wartość zadaną, natychmiast regulowaną i utrzymywaną w porcie testowym.

Ekran menu wprowadzania: NUMERYCZNY

B) Krokowa zmiana ustawionej wartości zadanej przy użyciu zdefiniowanych kroków w funkcji ustawiania krokowego

Zastosowanie: do prostej kalibracji za pomocą zdefiniowanych kroków testowych, bez oprogramowania zewnętrznego.



Konfiguracja w menu ustawień (SETUP)

- w % FS
- w bieżących jednostkach ciśnieniowych

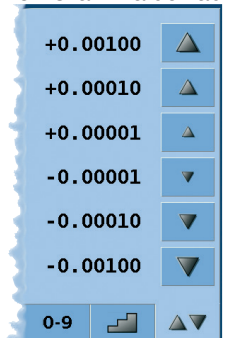
Użycie

Pola menu krokowego zawierają zdefiniowane wartości zadane (wyrażone w %FS lub w rzeczywistych jednostkach ciśnienia), które można konfigurować z menu SETUP. Po naciśnięciu przycisku w układzie pojawia się odpowiadająca mu wartość ciśnienia, natychmiast regulowana i utrzymywana w porcie testowym.

Ekran menu wprowadzania: KROKOWY (STEP)

C) Precyzyjna regulacja 3 najmniej istotnych miejsc dziesiętnych wartości zadanej za pomocą funkcji posuwu

Zastosowanie: Precyzyjna regulacja wartości ciśnienia (w górę i w dół) stosowana np. do kalibracji ciśnieniomierzy (ustawienie wskaźnika dokładnie w wymaganym miejscu).



Wartość ciśnienia podwyższona o

- { najmniej istotną pozycję dziesiętną x 100
- { najmniej istotną pozycję dziesiętną x 10
- { najmniej istotną pozycję dziesiętną

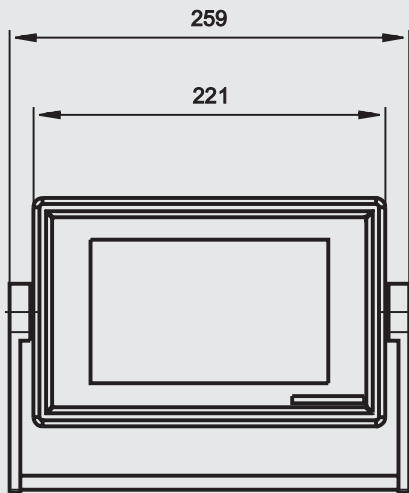
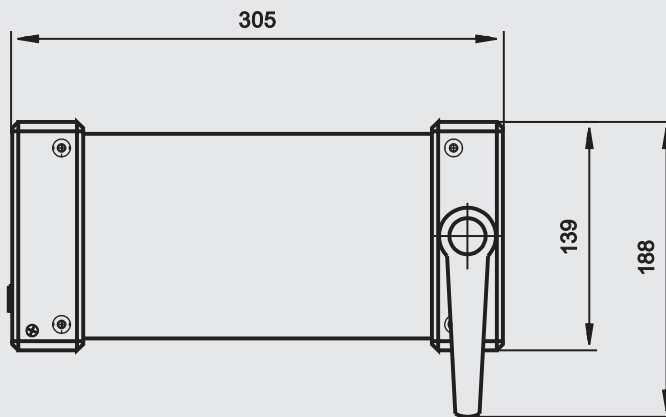
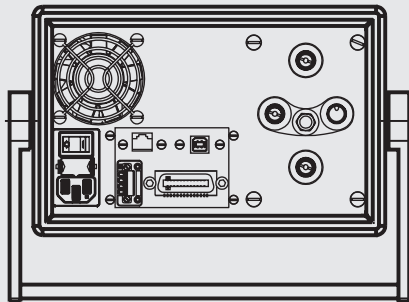
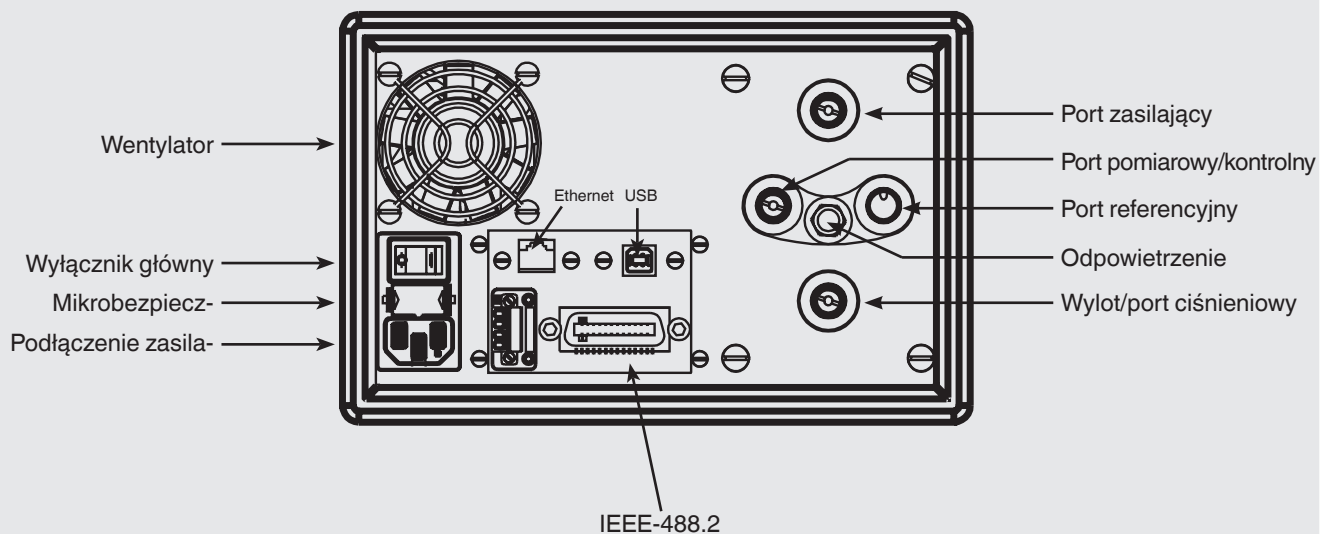
Wartość ciśnienia zmniejszona o

- { najmniej istotną pozycję dziesiętną
- { najmniej istotną pozycję dziesiętną x 10
- { najmniej istotną pozycję dziesiętną x 100

Użycie

Pola w menu posuwu zawierają określone wartości odpowiadające trzem ostatnim cyfrom po przecinku aktualnej wartości ciśnienia. W ten sposób aktualnie nastawiona rozdzielczość przyrządu dla wartości ciśnienia ma wpływ na rząd wielkości na przyciskach. Po naciśnięciu jednego z przycisków w układzie pojawia się wyregulowana wartość zadana, utrzymywana w porcie testowym.

Ekran menu wprowadzania: POSUW (JOG)

Wymiary w mm**Widok z przodu****Widok z boku****Widok z tyłu****Podłączenia elektryczne i pneumatyczne - tył**

OBSOLETE

Zakres dostawy

- Super szybki kontroler ciśnienia, model CPC3000 (walizka w wersji stołowej z obudową i uchwytem)
- Przewód zasilający 1,5 m
- Instrukcja obsługi
- Świadectwo kalibracji 3.1 zgodne z normą DIN EN 10204

Opcje

- Świadectwo kalibracji DKD/DAkkS
- Barometryczny układ odniesienia
- Jednostka 19" z panelami bocznymi, do montażu na stojaku
- System dostosowany do potrzeb klienta

Akcesoria

- Adaptery ciśnieniowe
- Kable interfejsów
- Oprogramowanie do profesjonalnej kalibracji EasyCal

Informacje dotyczące zamówienia

Model / Obudowa / Jednostka / Dokładność / Zakres pomiarowy / Rodzaj certyfikacji / Wzorzec barometryczny / Adapter podłączenia ciśnieniowego / Kabel zasilający / Dodatkowe informacje dotyczące zamówienia

© 2008 WIKA Alexander Wiegand SE & Co. KG, wszelkie prawa zastrzeżone..
Specyfikacje podane w niniejszym dokumencie przedstawiają dane techniczne aktualne w momencie wydruku.
Zastrzegamy sobie prawo do wykonywania zmian niniejszych specyfikacji i materiałów.

Karta katalogowa WIKA CT 27.55 · 08/2011

Strona 7 z 7

08/2011 PL code based on 08/2011 GB



WIKAL
WIKAL Polska
spółka z ograniczoną odpowiedzialnością sp. k.
Ul. Łęgska 29/35, 87-800 Włocławek
Tel.: (+48) 54 23 01 100
Fax: (+48) 54 23 01 101
E-mail: info@wikapolska.pl
www.wikapolska.pl

