

Accessori per separatori a membrana Per flange a blocco e a sella Modelli 910.19, 910.20, 910.23

WIKA scheda tecnica AC 91.01

Applicazioni

- Saldatura nella linea di prodotto o linea di riscaldamento per stabilire un collegamento del punto di misura (flangia a blocco)
- Saldatura nella linea di processo per stabilire un collegamento del punto di misura (flangia a sella)
- Industria di processo
- Industria petrolchimica

Caratteristiche distintive

- Per saldatura in tubazioni DN 15 ... DN 80 (flangia a blocco)
- Per saldatura in tubazioni DN 65 ... DN 150 o DN 2 ½" ... 6" (flangia a sella)
- Per separatore a membrana modello 990.15

Descrizione

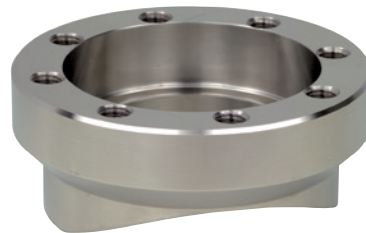
A seconda delle esigenze del cliente, il modello 990.15 può essere successivamente integrato in un processo tramite i modelli di accessori 910.19, 910.20 e 910.23.

In caso di piccoli diametri del tubo è possibile garantire un risultato di misura sicuro attraverso il collegamento del separatore a membrana con una flangia a blocco.

Le flange a sella consentono di integrare un punto di misura in tubazioni con un diametro nominale a partire da DN 65 (2 ½").



Flangia a blocco per tubi singoli, modello 910.19



Flangia a sella, modello 910.20



Flangia a blocco per tubi a serraggio, modello 910.23

Flangia a blocco per tubi singoli, modello 910.19

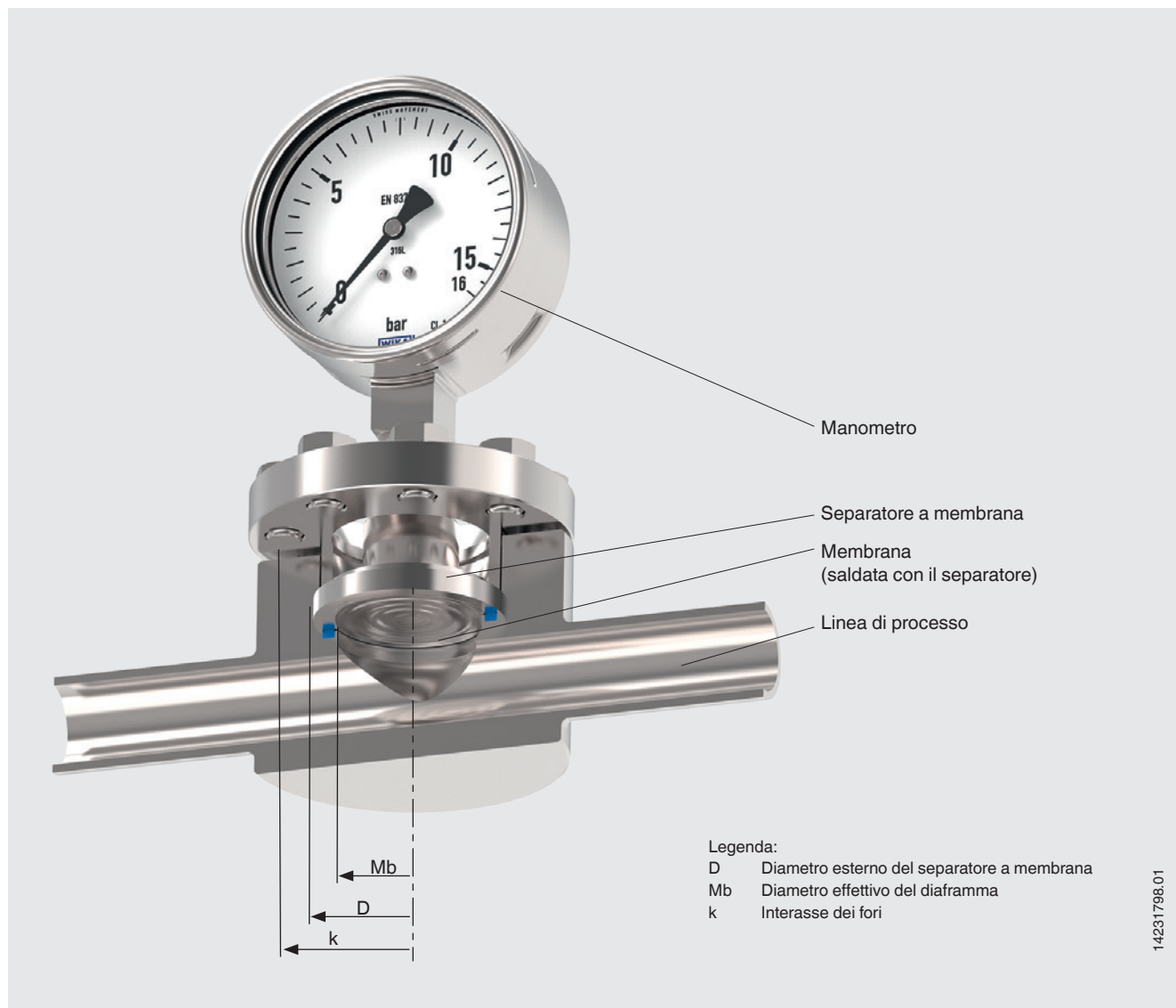
Specifiche tecniche	Modello 910.19
Materiale	Acciaio inox 316Ti (1.4571)
Massima temperatura ammissibile	-60 ... +250 °C [-76 ... 482 °F]

Altri materiali a richiesta.

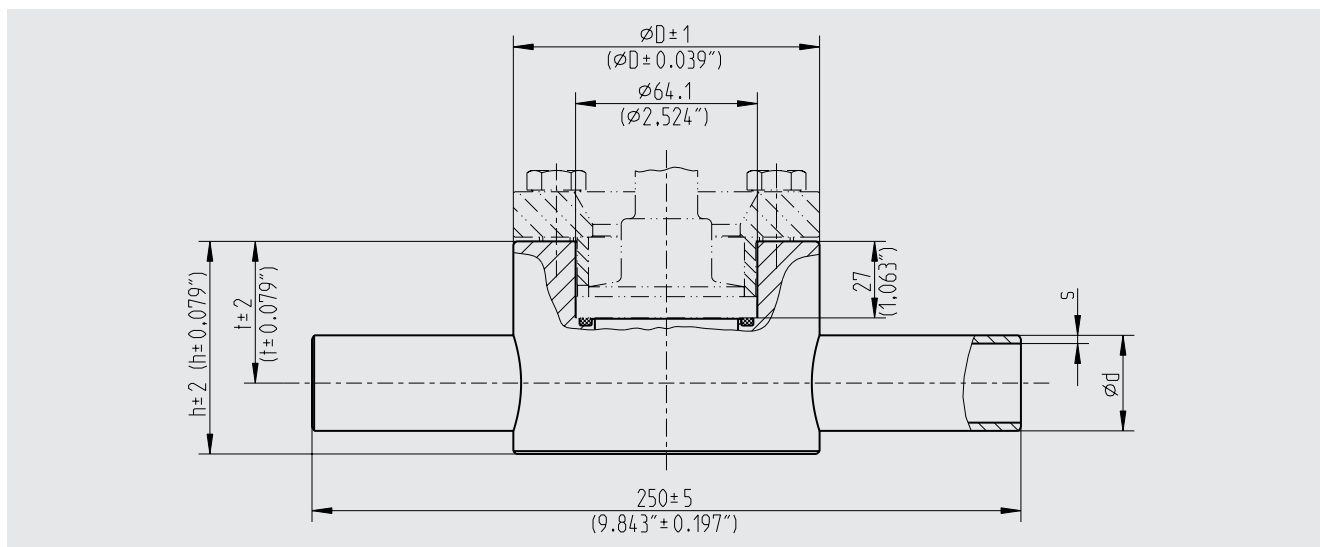
I separatori a membrana e le parti di assemblaggio per i separatori a membrana vanno ordinati separatamente.

Per ulteriori informazioni sul separatore a membrana 990.15 vedere la scheda tecnica DS 99.35.

Esempio di installazione, modello 910.19



Dimensioni in mm [in]



DN ¹⁾	Pressione di processo ammissibile PN ²⁾ come funzione della temperatura.		Dimensioni in mm [in]					Peso
	-60 ... ≤ +100 °C [-76 ... ≤ +212 °F]	> 100 ... ≤ 250 °C [> 212 ... ≤ 482 °F]	Ø D	Ø d	s	h	t	kg
15	PN 250	PN 220	108 [4,252]	21,30 [8,386]	2,60 [0,102]	65 [2,559]	45 [1,772]	3,9
20	PN 160	PN 140	108 [4,252]	26,90 [1,095]	2,90 [0,114]	65 [2,559]	45 [1,772]	3,9
25	PN 160	PN 140	108 [4,252]	33,70 [1,051]	2,90 [0,114]	75 [2,953]	50 [1,968]	4,4
32	PN 160	PN 140	108 [4,252]	42,40 [1,669]	3,60 [0,142]	85 [3,346]	55 [2,165]	5,1
40	PN 100	PN 85	90 [3,543]	48,30 [1,902]	2,90 [0,114]	90 [3,543]	57,5 [2,264]	3,3
50	PN 100	PN 85	90 [3,543]	60,30 [2,374]	3,20 [0,126]	105 [4,134]	65 [2,559]	3,7

1) Diametro nominale

2) Pressione nominale in bar

Altri diametri o dimensioni nominali della tubazione su richiesta

Flangia a sella modello 910.20

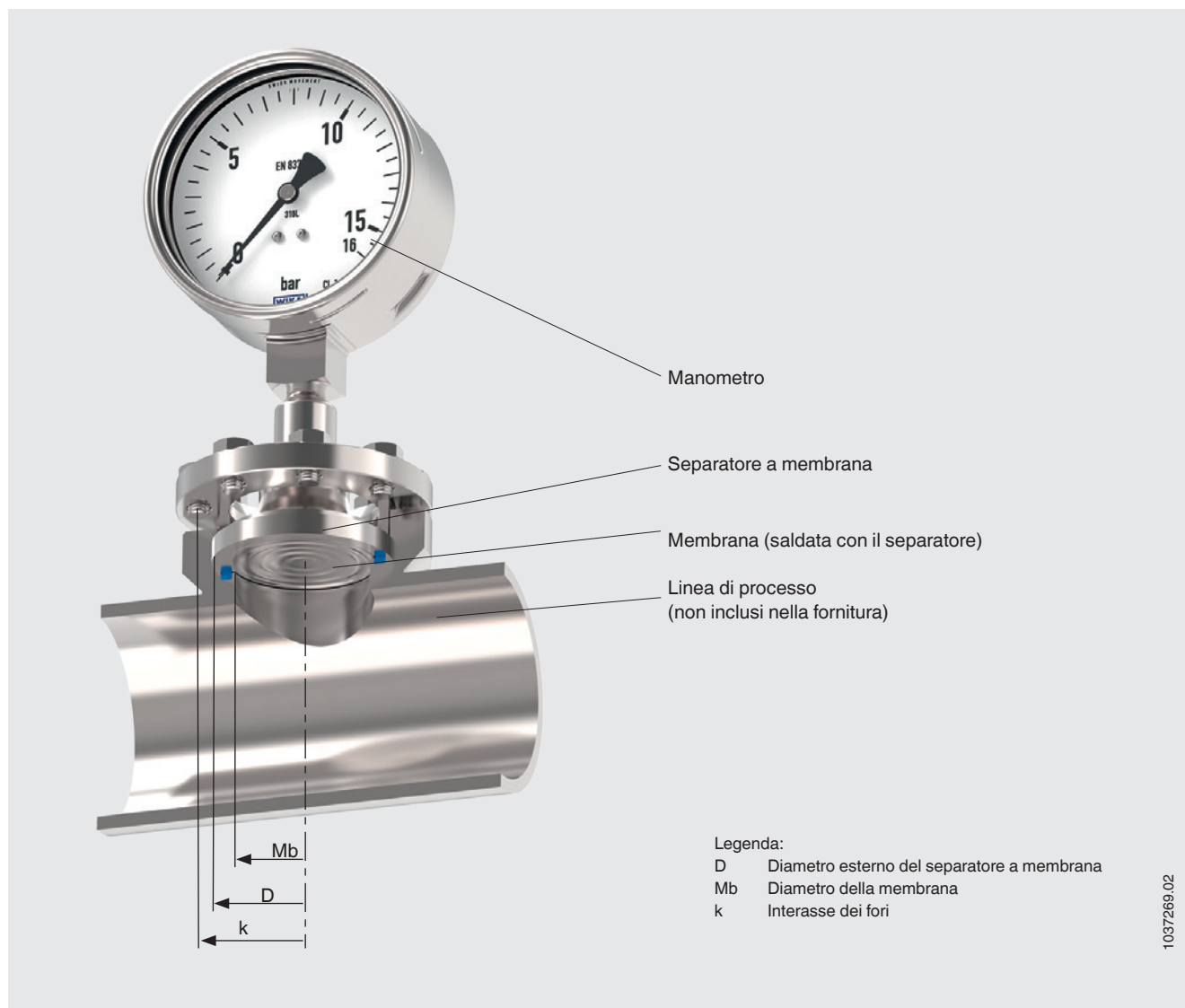
Specifiche tecniche	Modello 910.20
Materiale	Acciaio inox 316L
Massima temperatura ammissibile	-60 ... +250 °C [-76 ... 482 °F]

Altri materiali a richiesta.

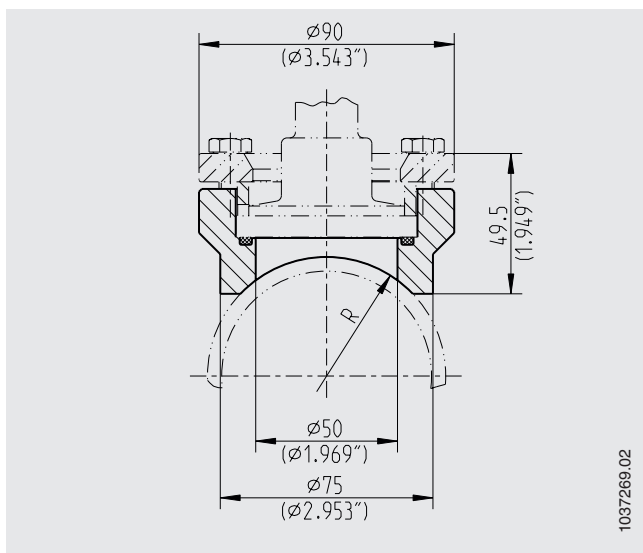
I separatori a membrana e le parti di assemblaggio per i separatori a membrana vanno ordinati separatamente.

Per ulteriori informazioni sul separatore a membrana 990.15 vedere la scheda tecnica DS 99.35.

Esempio di installazione, modello 910.20



Dimensioni in mm [in]



Raggio R in mm [in]	Collegamento avvitato sul tubo	Ø esterno in mm [in]
	DN ¹⁾	
38 [1,496]	65 [2 ½]	76,1 [29,96]
45 [1,772]	80 [3]	88,9 [3,5]
57 [2,244]	100 [4]	114,3 [4,5]
70 [2,756]	125 [5]	139,7 [5,4]
85 [3,346]	150 [6]	168,3 [6,626]

1) Diametro nominale

Altri diametri o dimensioni nominali della tubazione su richiesta

Flangia a blocco per tubi a serraggio, modello 910.23

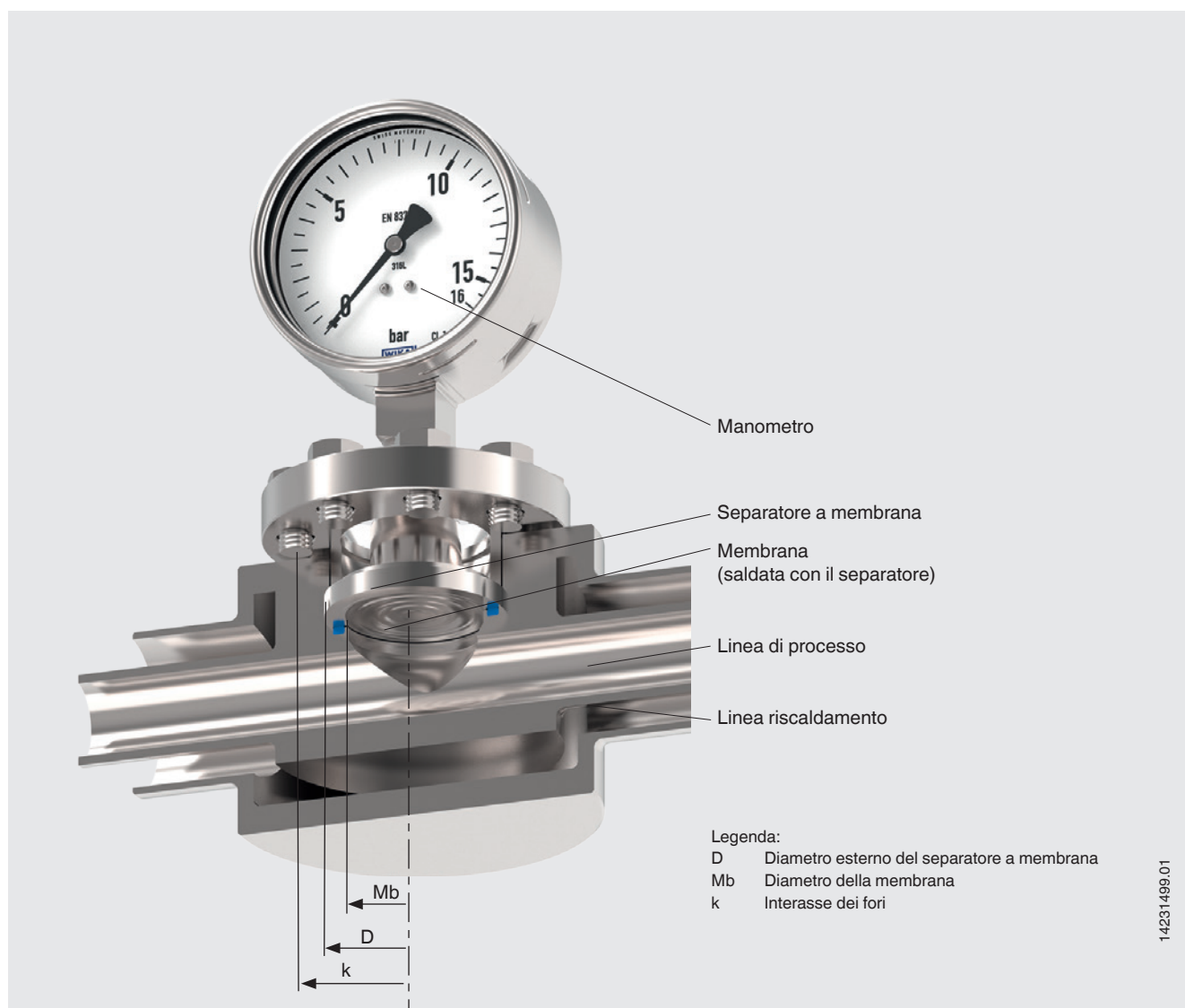
Specifiche tecniche	Modello 910.23
Materiale	Acciaio inox 316Ti (1.4571)
Massima temperatura ammissibile	-60 ... +250 °C [-76 ... 482 °F]

Altri materiali a richiesta.

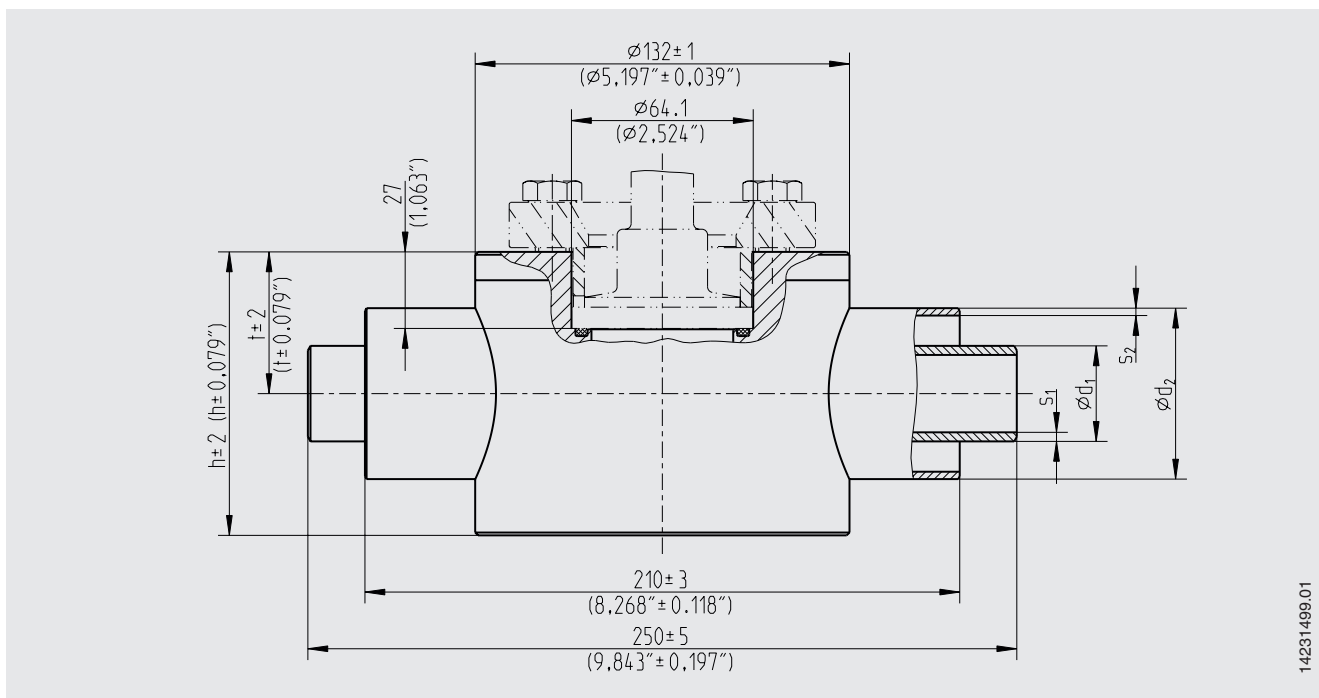
I separatori a membrana e le parti di assemblaggio per i separatori a membrana vanno ordinati separatamente.

Per ulteriori informazioni sul separatore a membrana 990.15 vedere la scheda tecnica DS 99.35.

Esempio di installazione, modello 910.23



Dimensioni in mm [in]



14231499.01

DN ¹⁾		Pressione di processo consentita PN ²⁾ in funzione della temperatura			
Linea di processo	Linea riscaldamento	-60 ... ≤ +100 °C [-76 ... ≤ +212 °F]		> 100 ... ≤ 250 °C [> 212 ... ≤ 482 °F]	
		Linea di processo	Linea riscaldamento	Linea di processo	Linea riscaldamento
15	32	PN 250	PN 40	PN 220	PN 35
20	40	PN 160	PN 40	PN 140	PN 35
25	50	PN 160	PN 40	PN 140	PN 35
32	65	PN 160	PN 40	PN 140	PN 35
40	80	PN 100	PN 40	PN 85	PN 35
50	80	PN 100	PN 40	PN 85	PN 35

DN ¹⁾		Dimensioni in mm [in]						Peso
Linea di processo	Linea riscaldamento	Ø d ₁	s ₁	Ø d ₂	s ₂	h	t	kg
15	32	21,30 [0,839]	2,60 [0,102]	42,40 [1,669]	2,6 [0,102]	85 [3,346]	42,5 [1,673]	6,2
20	40	26,90 [1,59]	2,90 [0,114]	48,30 [1,902]	2,6 [0,102]	90 [3,543]	45 [1,772]	6,5
25	50	33,70 [1,327]	2,90 [0,114]	60,30 [2,374]	2,9 [0,114]	100 [3,937]	50 [1,968]	7,3
32	65	42,40 [1,669]	3,6 [0,142]	76,10 [2,996]	2,9 [0,114]	115 [4,528]	57,5 [2,263]	8,2
40	80	48,30 [1,902]	2,9 [0,114]	88,90 [3,5]	3,2 [0,126]	125 [4,921]	62,5 [2,461]	5,8
50	80	60,30 [2,374]	3,2 [0,126]	88,90 [3,5]	3,2 [0,126]	125 [4,921]	62,5 [2,461]	5,8

1) Diametro nominale

2) Pressione nominale in bar

Altri diametri o dimensioni nominali della tubazione su richiesta

Certificati (opzione)

- Protocollo di prova 2.2 conforme a EN 10204 (es. produzione allo stato dell'arte, certificazione dei materiali, precisione d'indicazione)
- Certificato d'ispezione 3.1 conforme a EN 10204 (es. certificazione dei materiali per parti bagnate metalliche, precisione d'indicazione, certificato di taratura)

Informazioni per l'ordine

Modello / Attacco al processo / Diametro nominale o raggio

© 05/1994 WIKA Alexander Wiegand SE & Co. KG, tutti i diritti riservati.
Le specifiche tecniche riportate in questo documento rappresentano lo stato dell'arte al momento della pubblicazione.
Ci riserviamo il diritto di apportare modifiche alle specifiche tecniche ed ai materiali.
In caso di una diversa interpretazione tra la scheda tecnica tradotta e quella in inglese, prevale quest'ultima.

