

Block-and-Bleed-Ventil 2-fach-Ventilblock Typ IV2

WIKA-Datenblatt AC 09.19



Weitere Zulassungen
siehe Seite 9

Anwendungen

- Druckmessgeräte absperrn und entlüften
- Für gasförmige und flüssige, aggressive, nicht hochviskose und nicht kristallisierende Messstoffe, auch in aggressiver Umgebung
- Prozessindustrie: Öl und Gas, Chemie und Petrochemie, Energieerzeugung, Wasser und Abwasser

Leistungsmerkmale

- Verschleißarme Ausführung durch nicht drehende Spindelspitze im Ventiloberteil
- Niedriges Drehmoment und einwandfreier Betrieb des Ventilgriffs auch bei hohem Druck
- Erhöhte Sicherheit durch ausblassichere Ventiloberteil-Ausführung
- Ventilsitz dichtheitsgeprüft nach ISO 5208 Leckagerate A
- Kundenspezifische Kombination aus Ventilen und Geräten (Geräte-Hook-up) auf Anfrage

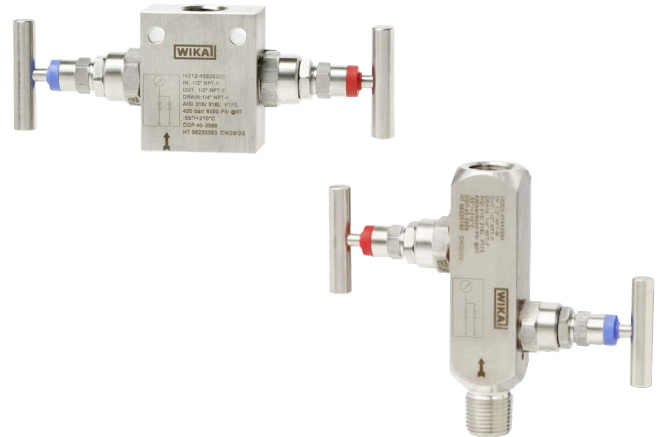


Abb. links: Typ IV212, flache Ausführung
Abb. rechts: Typ IV202, quadratische Ausführung

Beschreibung

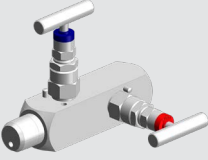
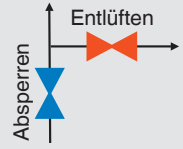
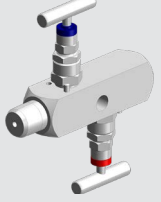
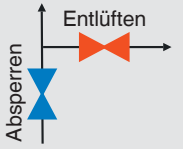
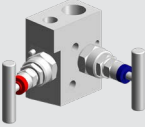
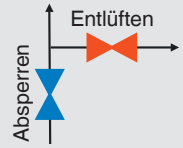
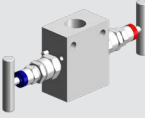
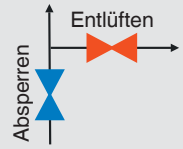
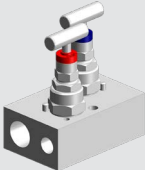
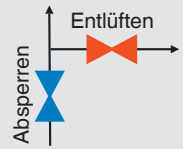
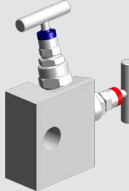
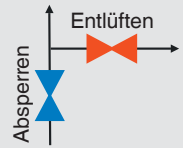
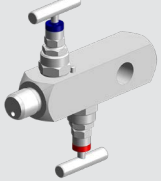
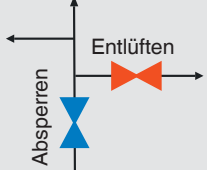
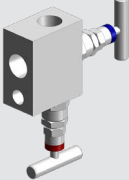
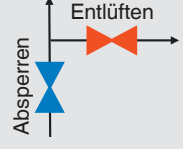
Bei 2-fach-Ventilblöcken ist die Block-and-Bleed-Ausführung Standard. Das Absperrventil trennt den Prozess von den Messgeräten wie z. B. Manometer, Schalter oder Transmitter. Durch Schließen dieses Ventils lässt sich das Gerät für Instandhaltungsmaßnahmen wie Kalibrierung oder Austausch sicher entfernen. Vor dem Entfernen oder zur Nullpunktüberprüfung kann das Gerät über das Entlüftungsventil sicher entlüftet werden.

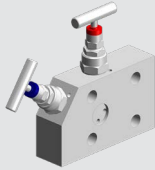
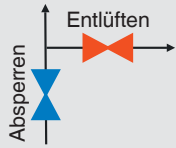
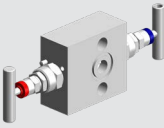
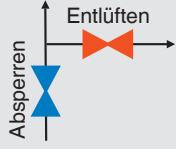
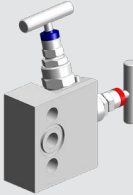
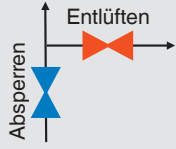
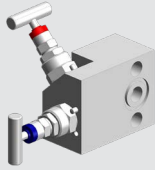
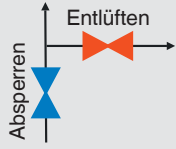
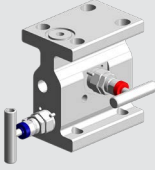
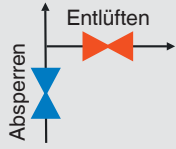
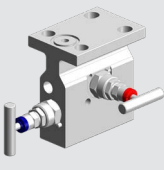
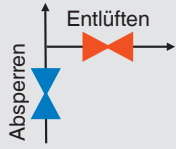
Die nicht drehende Spindelspitze verringert den Verschleiß von Dichtelementen. Dies führt, insbesondere bei häufigem Öffnen und Schließen, zu einer deutlichen Erhöhung der Lebensdauer.

Durch die ausblassichere Ausführung des Ventils wird die Arbeitssicherheit, vor allem in Anwendungen mit hoher Druckbelastung, verbessert.

Auf Wunsch bietet WIKA den fachgerechten Zusammenbau von Ventilen und Druckmessgeräten sowie anderer Zubehörteile zu einem einbaufertigen Geräte-Hook-up. Zur Gewährleistung der Leistung des Gesamtsystems wird am Geräte-Hook-up eine zusätzliche Dichtheitsprüfung durchgeführt.

Typenübersicht

Typ		Beschreibung	Funktionsschema
	IV201	<ul style="list-style-type: none"> ■ Quadratische Ausführung ■ Gewinkelte Ventiloberteilstellung ■ In-Line-Anschlüsse 	
	IV202	<ul style="list-style-type: none"> ■ Quadratische Ausführung ■ In-Line-Ventiloberteilstellung ■ In-Line-Anschlüsse 	
	IV211	<ul style="list-style-type: none"> ■ Flache Ausführung ■ Gewinkelte Ventiloberteilstellung ■ In-Line-Anschlüsse 	
	IV212	<ul style="list-style-type: none"> ■ Flache Ausführung ■ In-Line-Ventiloberteilstellung ■ In-Line-Anschlüsse 	
	IV213	<ul style="list-style-type: none"> ■ Flache Ausführung ■ Ventiloberteilstellung nebeneinander ■ In-Line-Anschlüsse 	
	IV217	<ul style="list-style-type: none"> ■ Flache Ausführung ■ L-förmige Ventiloberteilstellung ■ In-Line-Anschlüsse 	
	IV222	<ul style="list-style-type: none"> ■ Quadratische Ausführung ■ In-Line-Ventiloberteilstellung ■ Doppelter Anschluss für Druckausgang 	
	IV291	<ul style="list-style-type: none"> ■ Flache Ausführung ■ Gewinkelte Ventiloberteilstellung ■ Winkelanschlüsse 	

Typ		Beschreibung	Funktionsschema
	IV2C1	<ul style="list-style-type: none"> ■ Flache Ausführung ■ Gewinkelte Ventiloberteilstellung ■ Integrierte Flanschmontage 	
	IV2F2	<ul style="list-style-type: none"> ■ Flache Ausführung ■ In-Line-Ventiloberteilstellung ■ Direkte Flanschmontage 	
	IV2F7	<ul style="list-style-type: none"> ■ Flache Ausführung ■ L-förmige Ventiloberteilstellung ■ Direkte Flanschmontage 	
	IV2F8	<ul style="list-style-type: none"> ■ Flache Ausführung ■ Entlüftungs-Ventiloberteilstellung unter 45° ■ Direkte Flanschmontage 	
	IV2H1	<ul style="list-style-type: none"> ■ H-förmige Ausführung ■ Gewinkelte Ventiloberteilstellung ■ Direkte Flanschmontage 	
	IV2T1	<ul style="list-style-type: none"> ■ T-förmige Ausführung ■ Gewinkelte Ventiloberteilstellung ■ Direkte Flanschmontage 	

Technische Daten

Basisinformationen	
Basismerkmale	<ul style="list-style-type: none"> ■ Ausblassichere Ventilspindel ■ Nicht drehende, verschleißarme Spindelspitze ■ Metall/Metall-Ausführung des hinteren Sitzes
Besonderheit in der Ausführung	<ul style="list-style-type: none"> ■ Ohne ■ Für Sauerstoff, öl- und fettfrei ■ ASME B31.1, Hochleistungs-Rohrleitungen (nur mit Graphit-Dichtpackung erhältlich)
Ventilgehäuse	<ul style="list-style-type: none"> ■ Quadratische Ausführung ■ Flache Ausführung ■ H-förmige Ausführung ■ T-förmige Ausführung
Angewendete Normen	
Basisdesign	<ul style="list-style-type: none"> ■ MSS SP-99, Ventile für Messgeräte ■ MSS SP-105, Instrumentierungsventile für Code-Anwendungen ■ ASME B16.34, Ventile – geflanscht, mit Gewinde und Vorschweißende ■ ASME B1.20.1, Universal-Rohrgewinde (Zoll) ■ ASME B31.3, Prozessrohrleitungen ■ ASME BPVC, Section VIII, Division 1
Besonderheit im Design	<ul style="list-style-type: none"> ■ Ohne ■ ISO 10497, API 6FA und API 607, Bauartprüfung für Feuersicherheit ■ TA-Luft (VDI 2440) und ISO 15848-1, Bauartprüfung für flüchtige Emissionen
Prüfungen	MSS SP-61, Druckprüfung von Ventilen
Besondere Prüfungen	<ul style="list-style-type: none"> ■ Ohne ■ API 598, Ventilinspektion und -prüfung ■ ISO 5208, Druckprüfung von Metallarmaturen mit Leckgerate A
Werkstoffanforderungen	NACE MR0175 / ISO 15156, Einsatz in H ₂ S-haltiger Umgebung bei der Öl- und Gasgewinnung
Besondere Werkstoffanforderungen	<ul style="list-style-type: none"> ■ Ohne ■ NORSOK M-630, Spezifikation für den Einsatz in Rohrleitungen (Norwegen)
Kennzeichnung	MSS SP-25, Standardkennzeichnungssystem für Ventile
Befestigung	<ul style="list-style-type: none"> ■ Ohne Montagebohrungen ■ Geeignet für Befestigungsbügel, mit Montagebohrungen¹⁾

1) Verfügbare Befestigungsbügel siehe "Zubehör"

Ventiloberteil	
Ventiloberteilstellung	<ul style="list-style-type: none"> ■ In-Line ■ Gewinkelt ■ Entlüftung abgewinkelt unter 45° ■ Nebeneinander ■ L-förmig
Ventiloberteil-Ausführung	<ul style="list-style-type: none"> ■ Verschraubtes Ventiloberteil, Bohrungsgröße 4 mm [0,16 in] ■ Ventiloberteil mit verlängertem Griff, Bohrungsgröße 4 mm [0,16 in] ■ Miniatur-Ventiloberteil, Bohrungsgröße 4 mm [0,16 in] ■ Tieftemperatur-Ventiloberteil für Messstofftemperaturen bis -196 °C [-320 °F], Bohrungsgröße 4 mm [0,16 in] ■ OS&Y-Ventiloberteil, verschraubt, Bohrungsgröße 8 mm [0,31 in]¹⁾ ■ Flansch-Ventiloberteil, Bohrungsgröße 8 mm [0,31 in] <p>→ Ventiloberteil-Ausführung siehe Seite 6</p>
Ventiloberteil-Variante	<ul style="list-style-type: none"> ■ Ohne ■ Anti-tamper für Absperr- und Entlüftungsventil, Bügelschloss nicht inbegriffen ■ Anti-tamper für Absperr- und Entlüftungsventil, Bügelschloss inbegriffen ■ Anti-tamper für Entlüftungsventil, Bügelschloss nicht inbegriffen ■ Anti-tamper für Entlüftungsventil, Bügelschloss inbegriffen ■ Kleiner T-Griff ■ T-Griff aus CrNi-Stahl 316L (1.4404)

1) Bauartprüfung für Feuersicherheit nach ISO 10497, API 6FA und API 607

Prozessanschluss / Geräteanschluss		
Standard	<ul style="list-style-type: none"> ■ Gewindeanschluss nach ANSI B1.20.1, Code NPT ■ Gewindeanschluss nach ISO 228-1, Code G ■ Drehverschraubung ■ Schweißanschluss ■ Klemmverschraubung ■ Flanschanschluss nach IEC 61518, Form A oder Form B ¹⁾ ■ EMICOGauge-Anschluss ²⁾ 	
Größe	<ul style="list-style-type: none"> ■ ¼ NPT ■ ⅜ NPT ■ ½ NPT ■ ¾ NPT 	<ul style="list-style-type: none"> ■ G ¼ ■ G ⅜ ■ G ½ ■ G ¾
Entlüftungsanschluss	<ul style="list-style-type: none"> ■ ¼ NPT innen, Verschlusschraube inbegriffen ■ ½ NPT innen, Verschlusschraube inbegriffen ■ ¼ NPT innen, mit montierter Bleeder-Schraube ■ G ¼ innen, Verschlusschraube inbegriffen ■ G ½ innen, Verschlusschraube inbegriffen ■ 2 x ¼ NPT innen, Verschlusschraube inbegriffen und Bleeder-Schraube montiert ³⁾ 	

1) Verfügbare Gewindebolzen für Flanschanschlüsse:

- Kohlenstoffstahl, 8.8. im Lieferumfang enthalten, jedoch nicht montiert
- CrNi-Stahl, A4-70, siehe "Zubehör"

2) Für Zusammenbau mit Manometer Typ 23x.30 oder 26x.30 siehe Datenblatt PM 02.04 oder PM 02.33

3) Nur verfügbar für Typ IV222

Einsatzbedingungen	
Zulässiger Betriebsdruck	<ul style="list-style-type: none"> ■ ≤ 3.000 psi oder ≤ 206 bar ■ ≤ 6.000 psi oder ≤ 420 bar ■ ≤ 10.000 psi oder ≤ 690 bar ¹⁾
Druck- und Temperaturgrenzen	Die Grenzen für Betriebsdruck und -temperatur sind abhängig von der Ausführung und dem Dichtungswerkstoff. → Diagramm siehe Seite 8

1) Nicht erhältlich für Flanschanschlüsse. Nur erhältlich mit Werkstoff der Dichtpackung aus PTFE, siehe Seite 5

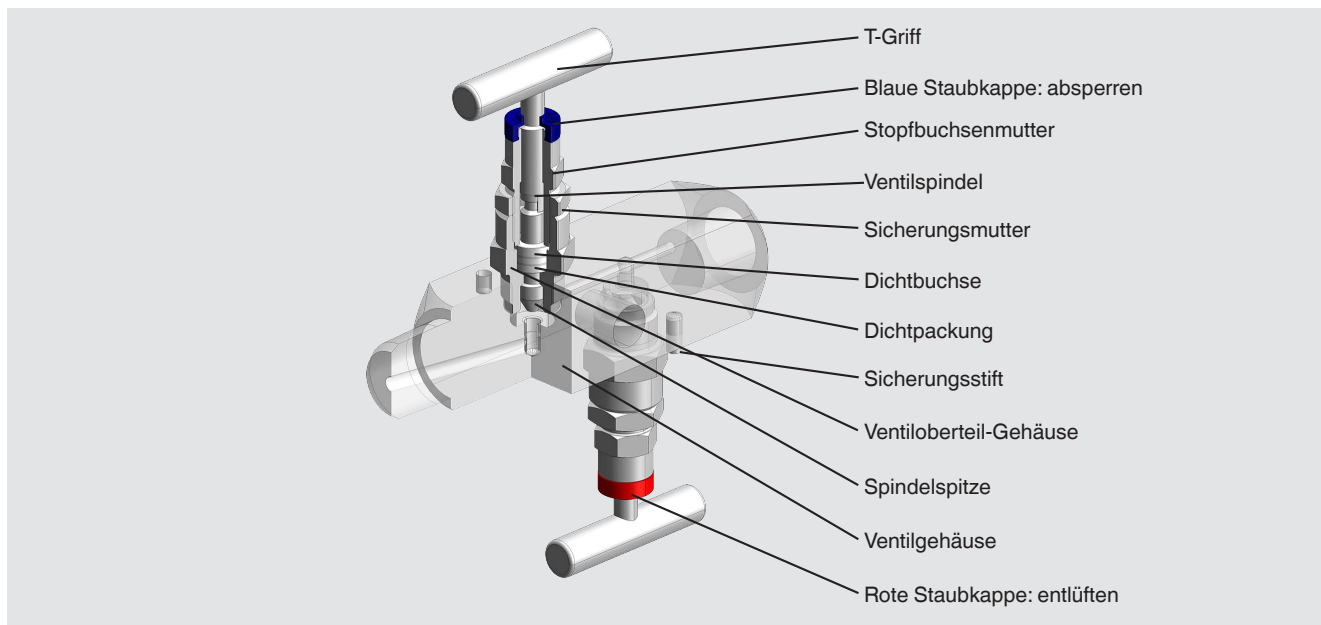
Werkstoff	
Messstoffberührte Teile	
Ventilgehäuse, Ventiloberteil-Gehäuse	<ul style="list-style-type: none"> <li style="width: 50%;">■ CrNi-Stahl 316/316L (1.4401/1.4404) <li style="width: 50%;">■ CrNi-Stahl 6Mo (1.4547) <li style="width: 50%;">■ CrNi-Stahl 321 (1.4541) <li style="width: 50%;">■ Duplex F51 (1.4462) <li style="width: 50%;">■ Monel 400 (2.4360) <li style="width: 50%;">■ Super Duplex F55 (1.4501) <li style="width: 50%;">■ Hastelloy C276 (2.4819) <li style="width: 50%;">■ Inconel 625 (2.4856) <li style="width: 50%;">■ Incoloy 825 (2.4858)
Spindelspitze	<ul style="list-style-type: none"> <li style="width: 50%;">■ CrNi-Stahl 316/316L (1.4401/1.4404) <li style="width: 50%;">■ Duplex F51 (1.4462) <li style="width: 50%;">■ Monel 400 (2.4360) <li style="width: 50%;">■ Inconel 625 (2.4856) <li style="width: 50%;">■ Hastelloy C276 (2.4819) <li style="width: 50%;">■ Verschleißschutz mit Stellite 6
Dichtpackung	<ul style="list-style-type: none"> ■ PTFE, Temperaturbereich: -55 ... +204 °C [-67 ... +400 °F] ■ Polares PTFE, Temperaturbereich: -70 ... +204 °C [-94 ... +400 °F] ■ Graphit, Temperaturbereich: -55 ... +500 °C [-67 ... +932 °F] ■ SIGRAFLEX® ZX-Graphit, Nuklearqualität, Temperaturbereich: -55 ... +500 °C [-67 ... +932 °F] ■ FKM, Temperaturbereich: -29 ... +180 °C [-20 ... +356 °F] ■ FKM AED ¹⁾, Temperaturbereich: -46 ... +180 °C [-50 ... +356 °F] ■ RTFE ²⁾, Temperaturbereich: -55 ... +180 °C [-67 ... +356 °F]
Nicht messstoffberührte Teile	
Stopfbuchsenmutter, Ventilspindel, Dichtbuchse, Sicherungsmutter, Sicherungsstift	CrNi-Stahl 316L (1.4404)
Griff	<ul style="list-style-type: none"> ■ CrNi-Stahl 303 (1.4305) ■ CrNi-Stahl 316/316L (1.4401/1.4404)

1) Anti-explosive Dekompression

2) Verstärktes PTFE, Werkstoff für optionales Zertifikat „Emissionsschutz nach TA-Luft (VDI 2440) und ISO 15848-1“

Ventiloberteil-Ausführung

Verschraubtes Ventiloberteil



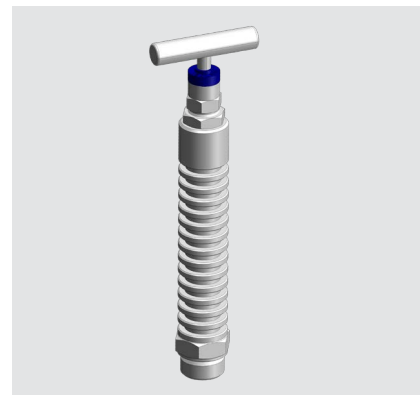
Ventiloberteil mit verlängertem Griff



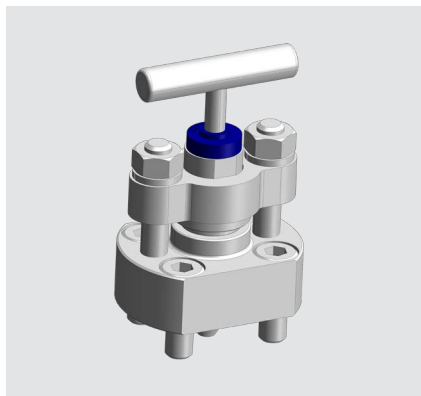
Miniatur-Ventiloberteil



Tieftemperatur-Ventiloberteil



OS&Y-Ventiloberteil

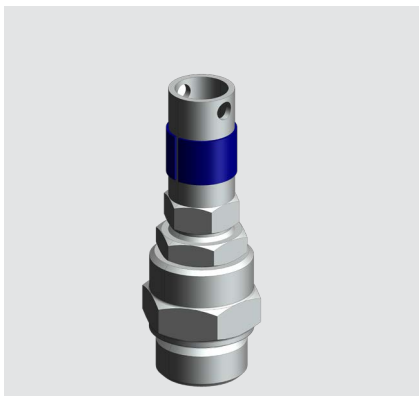


Flansch-Ventiloberteil

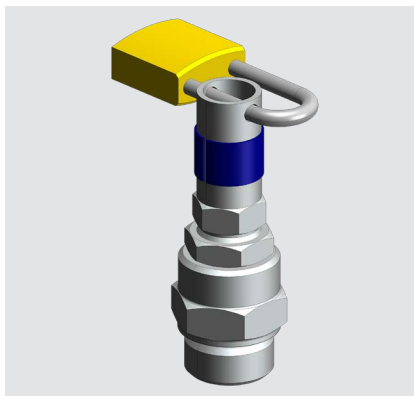


Ventiloberteil-Variante

Anti-tamper-Variante



Anti-tamper-Variante mit Bügelschloss

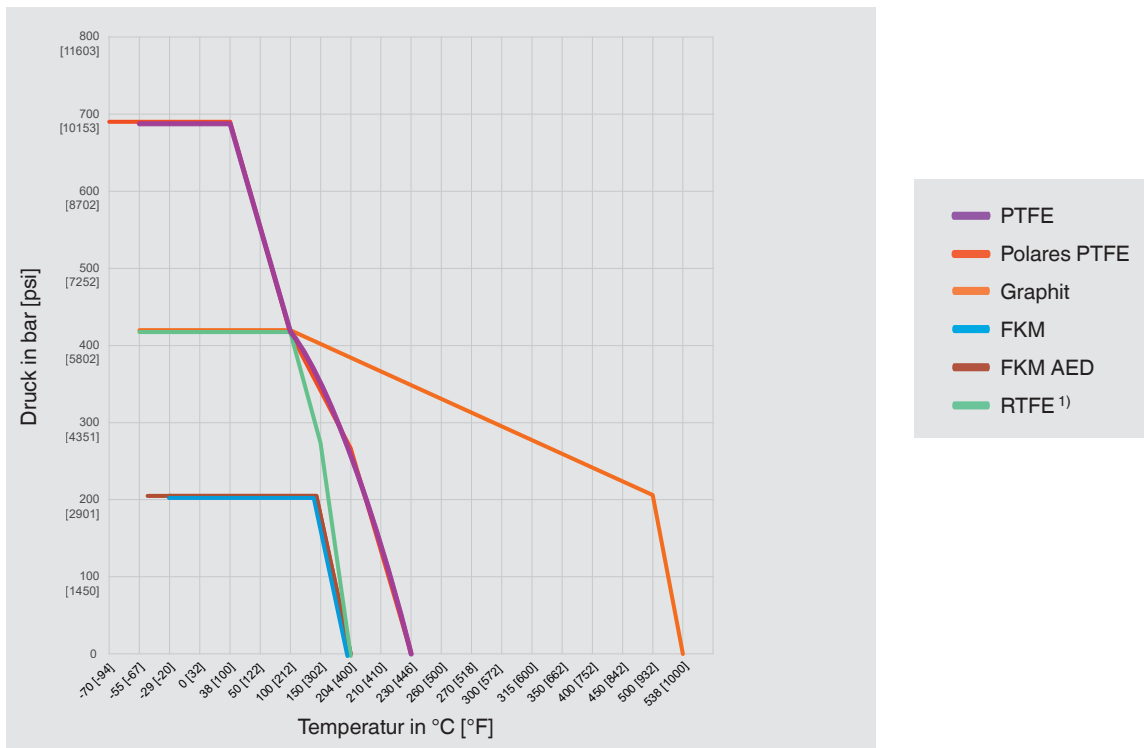


Zubehör: Anti-tamper-Schlüssel



Der Anti-tamper-Schlüssel ist im Lieferumfang der Anti-tamper-Varianten enthalten.

Druck-Temperatur-Diagramm



Dichtpackung	Maximal zulässiger Arbeitsdruck bei definierten Temperaturen			
	Minimale Temperatur	Temperatur von 0 °C [32 °F]	Temperatur von 20 °C [68 °F]	Maximale Temperatur
PTFE	690 bar bei -55 °C	690 bar	690 bar	276 bar bei 204 °C
	10.000 psi bei -67 °F	10.000 psi	10.000 psi	4.000 psi bei 400 °F
Polares PTFE	690 bar bei -70 °C	690 bar	690 bar	276 bar bei 204 °C
	10.000 psi bei -94 °F	10.000 psi	10.000 psi	4.000 psi bei 400 °F
Graphit oder SIGRAFLEX® ZX-Graphit	420 bar bei -55 °C	420 bar	420 bar	206 bar bei 500 °C
	6.000 psi bei -67 °F	6.000 psi	6.000 psi	2.987 psi bei 932 °F
FKM	206 bar bei -29 °C	206 bar	206 bar	206 bar bei 180 °C
	2.987 psi bei -20 °F	2.987 psi	2.987 psi	2.987 psi bei 356 °F
FKM AED	206 bar bei -46 °C	206 bar	206 bar	206 bar bei 180 °C
	2.987 psi bei -50 °F	2.987 psi	2.987 psi	2.987 psi bei 356 °F
RTFE 1)	420 bar bei -55 °C	420 bar	420 bar	276 bar bei 180 °C
	6.000 psi bei -67 °F	6.000 psi	6.000 psi	4.000 psi bei 356 °F


1) Verstärktes PTFE, Werkstoff für optionales Zertifikat „Emissionsschutz nach TA-Luft (VDI 2440) und ISO 15848-1“

Die Tabelle oben liefert Informationen zu den Kenndaten der Dichtpackung bei den jeweiligen Prozessparametern. Zur Maximierung der Lebensdauer wird empfohlen, das Ventil nicht dauerhaft an den Temperaturgrenzen zu betreiben.

Die minimale Auslegungstemperatur für die meisten Nadelventile beträgt -55 °C [-67 °F]. Einige Ausführungen haben andere Auslegungstemperaturen aufgrund von Werkstoffspezifikationen.

Für dauerhaft tiefe Betriebstemperaturen ≤ -55 °C [≤ -67 °F] ist eine spezielle Polar-Ausführung erforderlich.

Optionale Zulassungen

Logo	Beschreibung	Land
	EAC Druckgeräterichtlinie	Eurasische Wirtschaftsgemeinschaft
-	Bureau Veritas Schiffe, Schiffbau (z. B. Offshore)	International
-	CRN Sicherheit (z. B. elektr. Sicherheit, Überdruck, ...)	Kanada

Herstellereklärung

Logo	Beschreibung
-	Informationen zur Druckgeräterichtlinie (DGRL) Auslegung, Fertigung und Prüfung erfolgt nach geltender guter Ingenieurpraxis
-	PMI ¹⁾-Prüfzeugnis Ventilgehäuse
-	Wasserstoff für den allgemeinen Einsatz ²⁾ Geeignet für allgemeine Wasserstoffanwendungen unter den folgenden Bedingungen: - Werkstoffnachweis für alle messstoffberührten Teile nach NACE MR0175 - Temperaturbereich -55 ... +210 °C [-67 ... +410 °F] - Max. zulässiger Betriebsdruck: 6.000 psi [420 bar] bei 20 °C [68 °F] - Mit Emissionsschutz von flüchtigen Emissionen nach TA-Luft (VDI 2440) und ISO 15848-1
-	Öl- und fettfrei nach ASTM G93-03 Level C (< 66 mg/m²) - Dichtpackung und Schmiermittel nach BAM-Anforderungen - Geeignet für Sauerstoffanwendungen bei den folgenden Temperaturen und unter den folgenden Druckbedingungen (BAM): PTFE-Dichtpackung: T ≤ 150 °C [302 °F] p ≤ 20 bar [290 psi] Graphit-Dichtpackung: T ≤ 250 °C [482 °F] p ≤ 150 bar [2.175 psi]
-	Bauartgeprüft auf Feuersicherheit nach API 607, ISO 10497, BS 6755-2 ³⁾
-	Eignung für Trinkwasser nach NSF/ANSI 61-G und NSF/ANSI 372
-	Emissionsschutz (flüchtige Emissionen) nach TA-Luft (VDI 2440) und ISO 15848-1 - Dichtheitsklasse: AH - Festigkeitsklasse: C01 - Temperaturklasse: -29 ... +180 °C [-20 ... +356 °F]

1) Werkstoffverwechslungsprüfung

2) Für Wasserstoffanwendungen mit anderen technischen Daten wenden Sie sich bitte an WIKA

3) Nur für das OS&Y-Ventiloberteil erhältlich

Zertifikate/Zeugnisse (Option)

Zertifikate/Zeugnisse	
Zertifikate/Zeugnisse	<ul style="list-style-type: none"> ■ 3.1-Abnahmeprüfzeugnis nach EN 10204 - Werkstoffnachweis für alle messstoffberührten Teile nach NACE MR0175 - Bestätigung von Druckprüfungen nach MSS SP-61 ¹⁾ - Bestätigung von Druckprüfungen nach API 598 oder API 6D

1) Folgende Prüfungen werden an 100 % der Ventile durchgeführt:

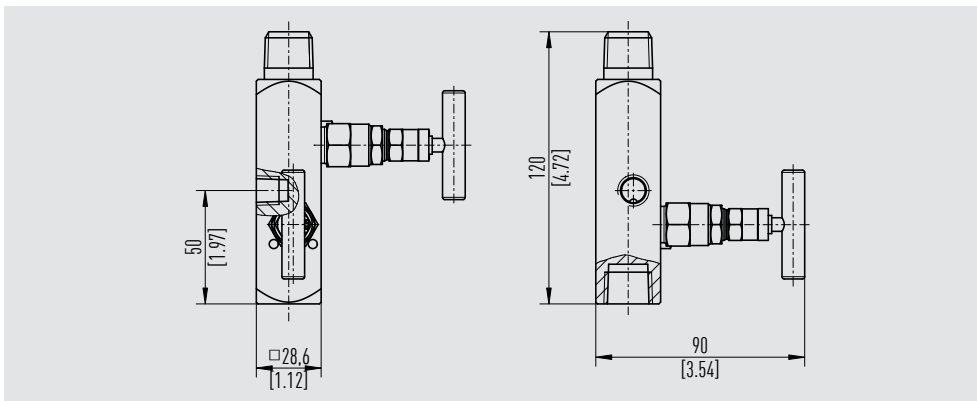
- Ventil-Shell-Test: 15 s Prüfdauer mit dem 1,5-Fachen des zulässigen Arbeitsdrucks

- Ventilsitz-Test: 15 s Prüfdauer mit dem 1,1-Fachen des zulässigen Arbeitsdrucks auf dem Absperrventil

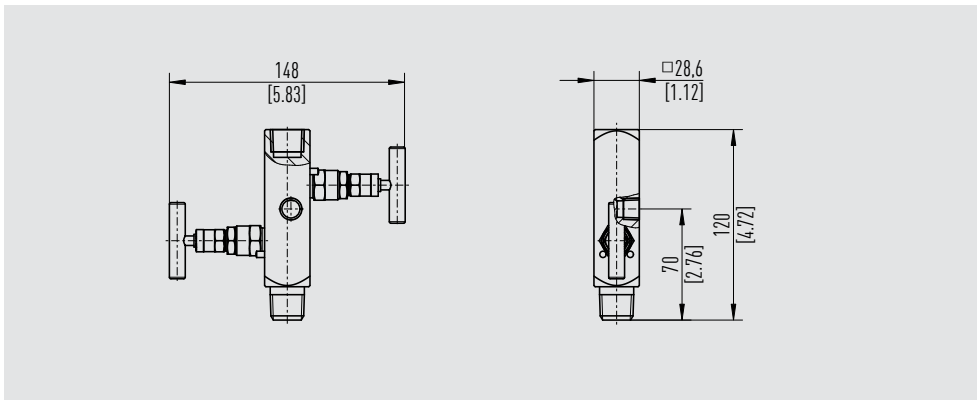
Abmessungen in mm [in]

Die folgenden Abmessungen gelten für Ausführungen aus CrNi-Stahl 316/316L (1.4401/1.4404). Bei anderen Werkstoffen können sich die Abmessungen und die Form ändern.

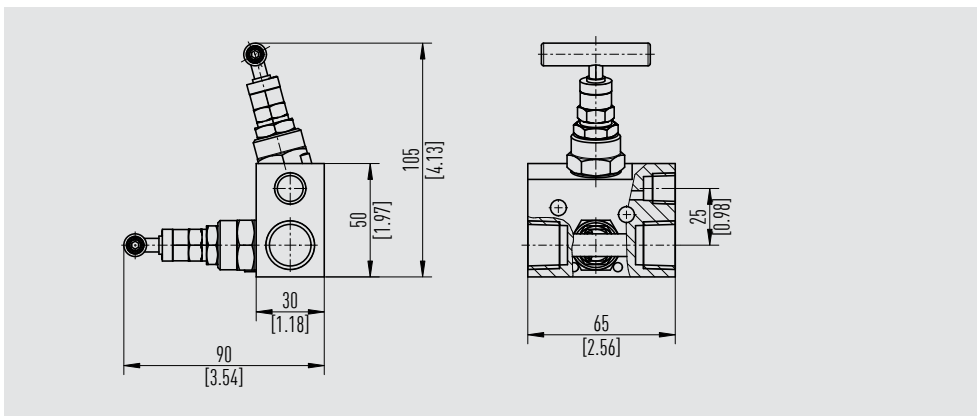
Typ IV201, quadratische Ausführung, 90° gewinkelte Ventiloberteilstellung, In-Line-Anschlüsse



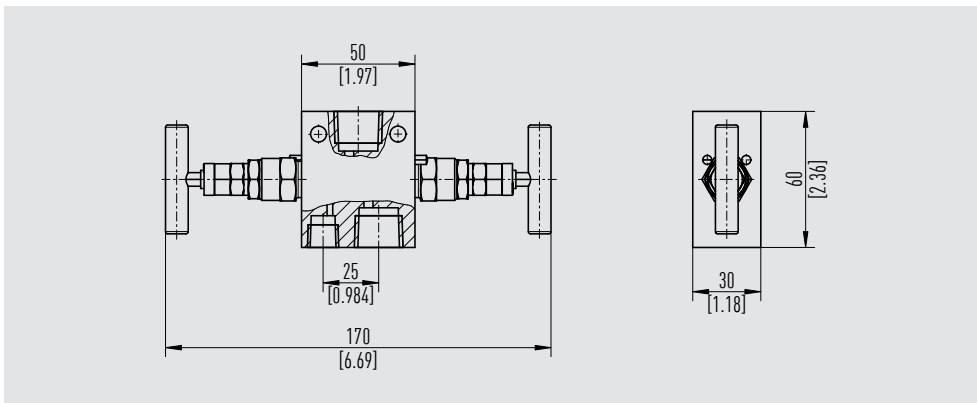
Typ IV202, quadratische Ausführung, In-Line-Ventiloberteilstellung, In-Line-Anschlüsse



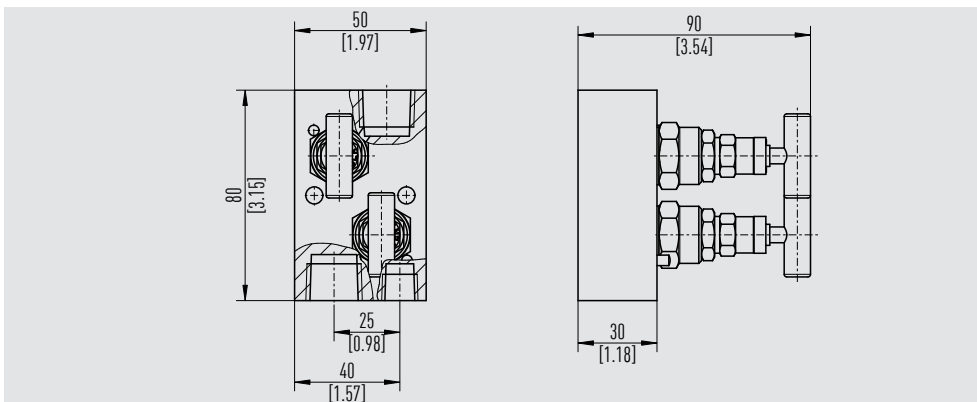
Typ IV211, flache Ausführung, gewinkelte Ventiloberteilstellung, In-Line-Anschlüsse



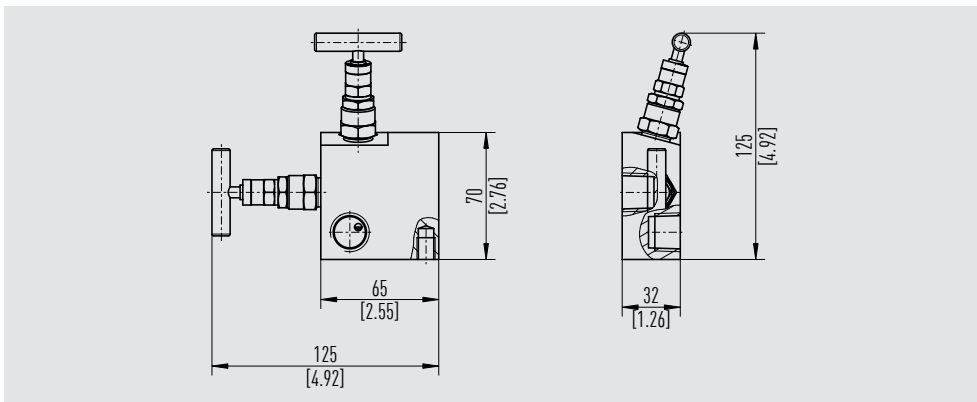
Typ IV212, flache Ausführung, In-Line-Ventiloberteilstellung, In-Line-Anschlüsse



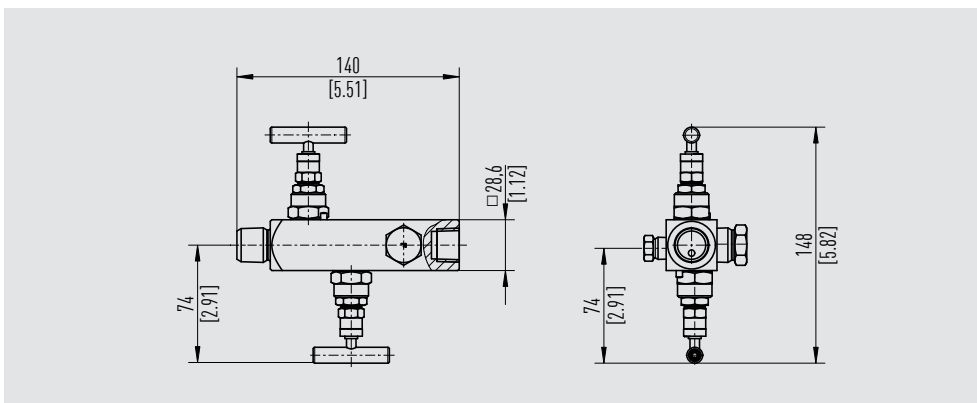
Typ IV213, flache Ausführung, Ventiloberteilstellung nebeneinander, In-Line-Anschlüsse



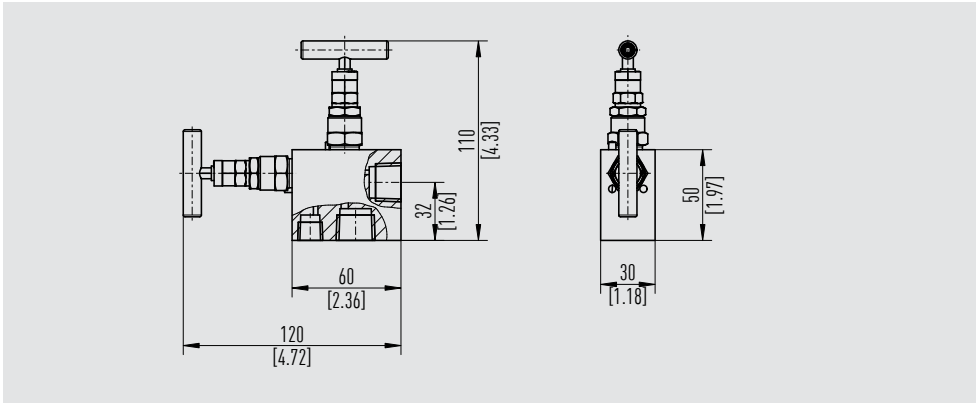
Typ IV217, flache Ausführung, L-förmige Ventiloberteilstellung, In-Line-Anschlüsse



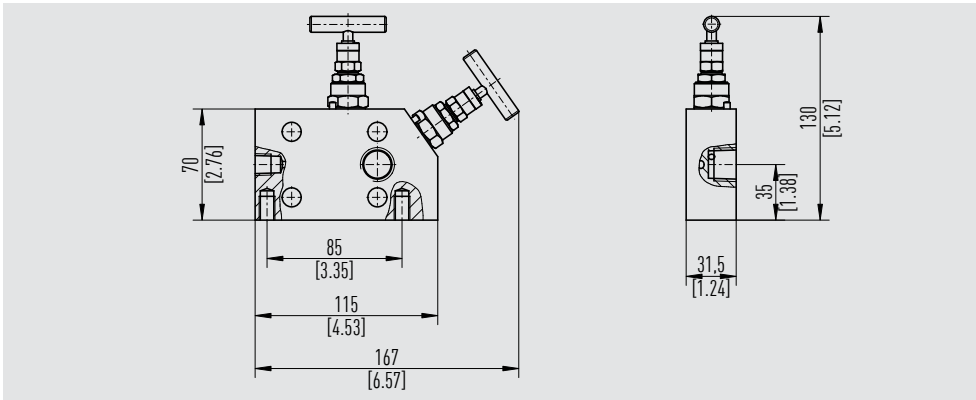
Typ IV222, quadratische Ausführung, In-Line-Ventiloberteilstellung, doppelter Anschluss für Druckausgang



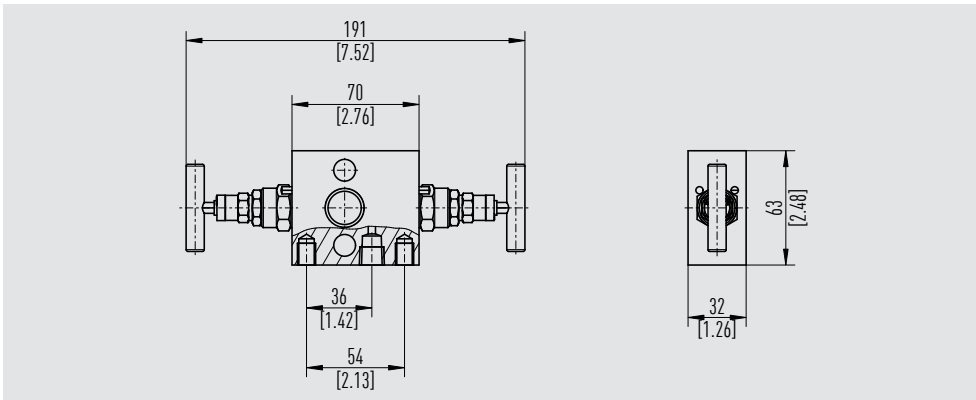
Typ IV291, flache Ausführung, gewinkelte Ventiloberteilstellung, gewinkelte Anschlüsse



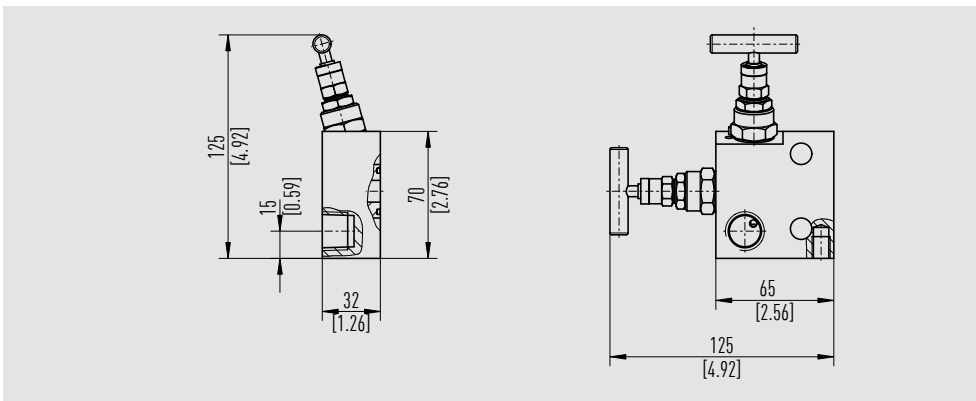
Typ IV2C1, flache Ausführung, gewinkelte Ventiloberteilstellung, integrierte Flanschmontage



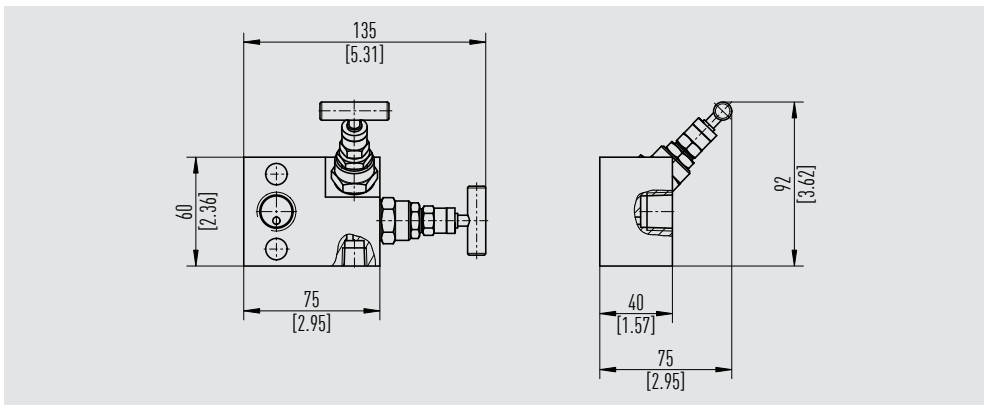
Typ IV2F2, flache Ausführung, In-Line-Ventiloberteilstellung, direkte Flanschmontage



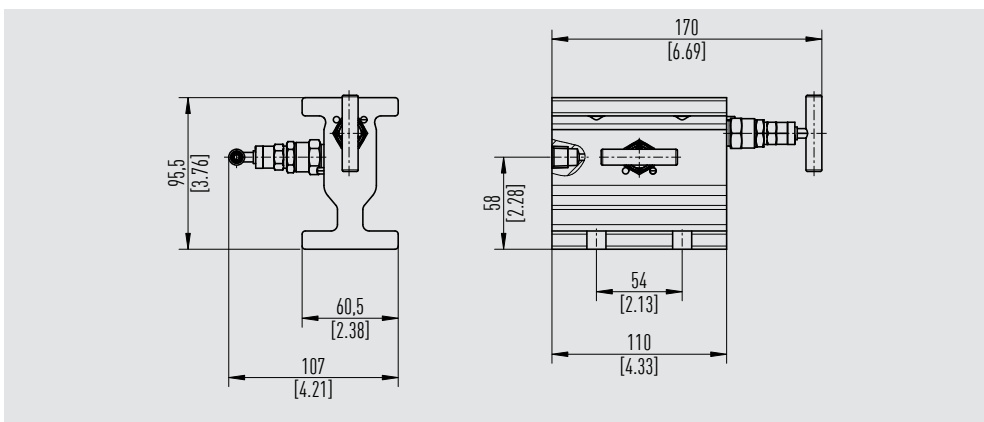
Typ IV2F7, flache Ausführung, L-förmige Ventiloberteilstellung, direkte Flanschmontage



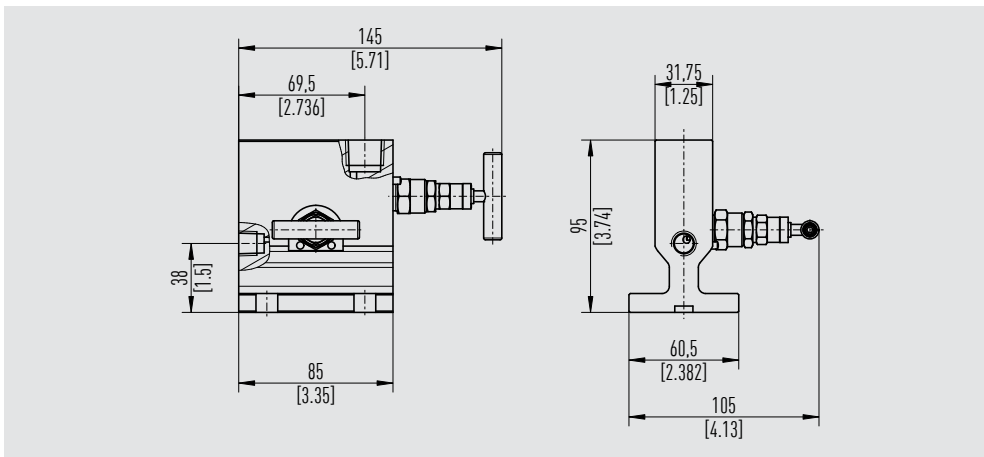
Typ IV2F8, flache Ausführung, Entlüftungs-Ventiloberteilstellung unter 45°, direkte Flanschmontage



Typ IV2H1, H-förmige Ausführung, gewinkelte Ventiloberteilstellung, direkte Flanschmontage



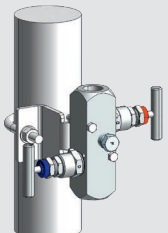
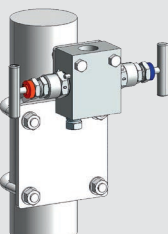
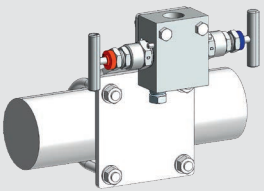
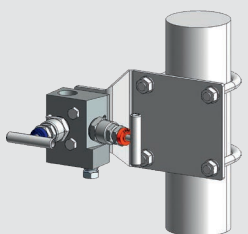
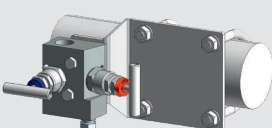
Typ IV2T1, T-förmige Ausführung, gewinkelte Ventiloberteilstellung, direkte Flanschmontage



Zubehör

Befestigungsbügel mit Befestigungsmaterial

Nur bei Ausführungen mit Typcode „R“: geeignet für Befestigungsbügel, mit Montagebohrungen
 Lieferumfang: 1 x Befestigungsbügel, 1 oder 2 x Bügelschrauben, 2 x Schrauben für Ventilanbau
 Werkstoff: CrNi-Stahl

Für Typ		Ausrichtung der Rohrleitung	Bestellnummer
IV201, IV202		Vertikal	14252307
IV212, IV213		Vertikal	14147672
		Horizontal	
IV211		Vertikal	14252309
		Horizontal	

Beschreibung	Bestellnummer
Anti-tamper-Schlüssel, CrNi-Stahl 303 (1.4305)	81640006
Adapter ½ NPT, innen - ¾ NPT, außen, CrNi-Stahl 316/316L (1.4401/1.4404)	81655622
Adapter ½ NPT, außen - ¼ NPT; innen, CrNi-Stahl 316/316L (1.4401/1.4404)	81655620
Bleeder-Schraube ¼ NPT, CrNi-Stahl 316/316L (1.4401/1.4404)	81652317
Verschlussschraube ½ NPT, CrNi-Stahl 316/316L (1.4401/1.4404)	81652353
Verschlussschraube ¼ NPT, CrNi-Stahl 316/316L (1.4401/1.4404)	81652350
Verschlussschraube G ¼, außen, CrNi-Stahl 316/316L (1.4401/1.4404)	81652351
PTFE-Dichtung für G ½	81652355
PTFE-Dichtung für Flanschanschluss nach IEC 61518, Form A	81657562
PTFE-Dichtung für Flanschanschluss nach IEC 61518, Form B	81652603
Graphit-Dichtung für G ½	81652602
Graphit-Dichtung für Flanschanschluss nach IEC 61518, Form A	81657563
Graphit-Dichtung für Flanschanschluss nach IEC 61518, Form B	81652605
2 x Gewindebolzen 7/16" UNF - 1", CrNi-Stahl 316/316L (1.4401/1.4404)	81655987
2 x Gewindebolzen 7/16" UNF - 1 ¾", CrNi-Stahl 316/316L (1.4401/1.4404)	81655989
2 x Gewindebolzen 7/16" UNF - 2", CrNi-Stahl 316/316L (1.4401/1.4404)	81655981
Adapter Minimes 1215 - ¼ NPT, außen, Kohlenstoffstahl	81655625
Adapter Minimes 1620 - G ¼, außen, CrNi-Stahl 316Ti (1.4571)	14503075
Swivel-Adapter ½ NPT, außen - ½ NPT, innen, max. Druck 10.000 psi [690 bar], CrNi-Stahl 316/316L (1.4401/1.4404)	81655619
Swivel-Adapter ½ NPT, außen - G ½, innen, mit Sicherungsring, max. Druck 6.000 psi [420 bar], CrNi-Stahl 316/316L (1.4401/1.4404)	81655624
Swivel-Adapter G ¾ A, außen - G ½ A, außen, max. Druck 6.000 psi [420 bar], CrNi-Stahl 316/316L (1.4401/1.4404)	81655618
Swivel-Adapter G ¾ A, außen - G ¼ A, außen, max. Druck 6.000 psi [420 bar], CrNi-Stahl 316/316L (1.4401/1.4404)	81655617
Swivel-Adapter G ¾ A, außen - G ½, innen, mit Sicherungsring, max. Druck 6.000 psi [420 bar], CrNi-Stahl 316/316L (1.4401/1.4404)	81655621
Swivel-Adapter G ½, außen - G ½, innen, mit Sicherungsring, max. Druck 6.000 psi [420 bar], CrNi-Stahl 316/316L (1.4401/1.4404)	81655623
Adapter-Rohrverschraubung 6 mm OD - ¼ NPT, außen, CrNi-Stahl 316/316L (1.4401/1.4404)	81643499
Adapter-Rohrverschraubung 10 mm OD - ¾ NPT, innen, CrNi-Stahl 316/316L (1.4401/1.4404)	81643536
Adapter-Rohrverschraubung 6 mm OD - ½ NPT, innen, CrNi-Stahl 316/316L (1.4401/1.4404)	81643562
Adapter-Rohrverschraubung 12 mm OD - ¾ NPT, außen, CrNi-Stahl 316/316L (1.4401/1.4404)	81643526

Weiteres Zubehör auf Anfrage

Bestellangaben

Typ / Ventiloberteil-Ausführung / Ventiloberteil-Variante / Dichtpackung / Besonderheit in der Ausführung / Optionen

© 02/2018 WIKA Alexander Wiegand SE & Co. KG, alle Rechte vorbehalten.
 Die in diesem Dokument beschriebenen Geräte entsprechen in ihren technischen Daten dem derzeitigen Stand der Technik.
 Änderungen und den Austausch von Werkstoffen behalten wir uns vor.
 Bei unterschiedlicher Auslegung des übersetzten und des englischen Datenblatts ist der englische Wortlaut maßgebend.

