

**Transmissor de pressão diferencial DPT-20**

PT

4 ... 20 mA/HART SIL  
Com qualificação SIL  
Célula de medição metálica



**Transmissor de pressão diferencial DPT-20**



# Índice

<b>1</b>	<b>Sobre o presente documento .....</b>	<b>4</b>
1.1	Função .....	4
1.2	Grupo-alvo .....	4
1.3	Simbologia utilizada .....	4
<b>2</b>	<b>Para sua segurança .....</b>	<b>5</b>
2.1	Pessoal autorizado .....	5
2.2	Utilização conforme a finalidade.....	5
2.3	Advertência sobre uso incorreto.....	5
2.4	Instruções gerais de segurança .....	5
2.5	Conformidade UE.....	6
2.6	Qualificação SIL conforme IEC 61508.....	6
2.7	Recomendações NAMUR.....	6
<b>3</b>	<b>Descrição do produto.....</b>	<b>7</b>
3.1	Construção.....	7
3.2	Modo de trabalho .....	8
3.3	Embalagem, transporte e armazenamento .....	11
3.4	Acessórios .....	11
<b>4</b>	<b>Montar .....</b>	<b>13</b>
4.1	Informações gerais.....	13
4.2	Notas referentes a aplicações com oxigênio .....	15
4.3	Instruções de montagem e conexão .....	15
4.4	Arranjo de medição .....	18
4.5	Caixa externa .....	27
<b>5</b>	<b>Conectar à alimentação de tensão .....</b>	<b>29</b>
5.1	Preparar a conexão .....	29
5.2	Conectar .....	30
5.3	Caixa de uma câmara .....	32
5.4	Exemplo de conexão.....	36
5.5	Fase de inicialização .....	37
<b>6</b>	<b>Segurança funcional (SIL) .....</b>	<b>38</b>
6.1	Objetivo .....	38
6.2	Qualificação SIL.....	38
6.3	Área de aplicação .....	39
6.4	Conceito de segurança da parametrização .....	39
<b>7</b>	<b>Colocar o sensor em funcionamento com o módulo de visualização e configuração.....</b>	<b>41</b>
7.1	Colocar o módulo de visualização e configuração .....	41
7.2	Sistema de configuração.....	42
7.3	Visualização de valores de medição .....	43
7.4	Ajuste de parâmetros .....	44
7.5	Armazenamento dos dados de parametrização.....	62
<b>8</b>	<b>Colocação em funcionamento com o PACTware .....</b>	<b>63</b>
8.1	Conectar o PC.....	63
8.2	Ajuste de parâmetros .....	63
8.3	Armazenamento dos dados de parametrização.....	64

<b>9 Colocar o equipamento de medição em funcionamento.....</b>	<b>65</b>
9.1 Medição de nível de enchimento.....	65
9.2 Medição de fluxo.....	67
<b>10 Diagnóstico, Asset Management e Serviço .....</b>	<b>69</b>
10.1 Conservar .....	69
10.2 Memória de diagnóstico.....	69
10.3 Função Asset-Management.....	70
10.4 Eliminar falhas.....	73
10.5 Trocar o módulo do processo no modelo IP68 (25 bar).....	74
10.6 Conserto do aparelho.....	75
<b>11 Desmontagem .....</b>	<b>76</b>
11.1 Passos de desmontagem.....	76
11.2 Eliminação de resíduos.....	76
<b>12 Anexo .....</b>	<b>77</b>
12.1 Dados técnicos .....	77
12.2 Cálculo da diferença total.....	88
12.3 Cálculo do desvio total - Exemplo prático.....	89
12.4 medidas, modelos módulo de processo.....	91
12.5 Marcas registradas.....	96

### Instruções de segurança para áreas Ex



Observe em aplicações Ex as instruções de segurança específicas. Tais instruções encontram-se em qualquer aparelho com homologação EX e constituem parte integrante do manual de instruções.

Versão redacional: 2019-08-09

# 1 Sobre o presente documento

## 1.1 Função

O presente manual fornece-lhe as informações necessárias para a montagem, conexão e colocação em funcionamento do aparelho, além de instruções importantes para a manutenção, eliminação de falhas, troca de peças e segurança do usuário. Leia-o, portanto, antes da colocação em funcionamento guarde-o bem como parte do produto, próximo ao aparelho e sempre acessível.

## 1.2 Grupo-alvo

Este manual de instruções destina-se a pessoal formado e devidamente qualificado. O conteúdo deste manual tem que ficar acessível a esse pessoal e que ser aplicado.

## 1.3 Simbologia utilizada



**Informação, nota, dica:** este símbolo identifica informações adicionais úteis e dicas para um bom trabalho.



**Nota:** este símbolo identifica notas para evitar falhas, erros de funcionamento, danos no aparelho e na instalação.



**Cuidado:** ignorar informações marcadas com este símbolo pode provocar danos em pessoas.



**Advertência:** ignorar informações marcadas com este símbolo pode provocar danos sérios ou fatais em pessoas.



**Perigo:** ignorar informações marcadas com este símbolo provocará danos sérios ou fatais em pessoas.



### **Aplicações em áreas com perigo de explosão**

Este símbolo indica informações especiais para aplicações em áreas com perigo de explosão.



### **Lista**

O ponto antes do texto indica uma lista sem sequência obrigatória.



### **Sequência de passos**

Números antes do texto indicam passos a serem executados numa sequência definida.



### **Eliminação de baterias**

Este símbolo indica instruções especiais para a eliminação de baterias comuns e baterias recarregáveis.

## 2 Para sua segurança

### 2.1 Pessoal autorizado

Todas as ações descritas nesta documentação só podem ser efetuadas por pessoal técnico devidamente qualificado e autorizado pelo responsável pelo sistema.

Ao efetuar trabalhos no e com o aparelho, utilize o equipamento de proteção pessoal necessário.

### 2.2 Utilização conforme a finalidade

O DPT-20 é um aparelho para a medição de fluxo, nível de enchimento, pressão diferencial, densidade e camada separadora.

Informações detalhadas sobre a área de utilização podem ser lidas no capítulo "*Descrição do produto*".

A segurança operacional do aparelho só ficará garantida se ele for utilizado conforme a sua finalidade e de acordo com as informações contidas no manual de instruções e em eventuais instruções complementares.

### 2.3 Advertência sobre uso incorreto

Se o produto for utilizado de forma incorreta ou não de acordo com a sua finalidade, podem surgir deste aparelho perigos específicos da aplicação, por exemplo, um transbordo do reservatório, devido à montagem errada ou ajuste inadequado. Isso pode causar danos materiais, pessoais ou ambientais. Isso pode prejudicar também as propriedades de proteção do aparelho.

### 2.4 Instruções gerais de segurança

A aparelho atende aos padrões técnicos atuais, sob observação dos respectivos regulamentos e diretrizes. Ele só pode ser utilizado se estiver em perfeito estado técnico e um funcionamento seguro esteja assegurado. O usuário é responsável pelo funcionamento correto do aparelho. No caso de uso em produtos agressivos ou corrosivos que possa danificar o aparelho, o usuário tem que se assegurar, através de medidas apropriadas, o funcionamento correto do aparelho.

Durante todo o tempo de utilização, o proprietário tem também a obrigação de verificar se as medidas necessárias para a segurança no trabalho estão de acordo com o estado atual das regras vigentes e de observar novos regulamentos.

O usuário do aparelho deve observar as instruções de segurança deste manual, os padrões nacionais de instalação e os regulamentos vigentes relativos à segurança e à prevenção de acidentes.

Por motivos de segurança e garantia, intervenções que forem além dos manuseios descritos no manual de instruções só podem ser efetuadas por pessoal autorizado pelo fabricante. Modificações feitas por conta própria são expressamente proibidas. Por motivos de segurança, só podem ser usados acessórios indicados pelo fabricante.

Para evitar perigos, devem ser respeitadas as sinalizações e instruções de segurança fixadas no aparelho.

### 2.5 Conformidade UE

O aparelho atende os requisitos legais das respectivas diretivas da UE. Através da utilização do símbolo CE, atestamos que o aparelho está em conformidade com estas diretivas.

A Declaração de conformidade da UE pode ser encontrada no nosso site.

### 2.6 Qualificação SIL conforme IEC 61508

O Safety-Integrity-Level (SIL) de um sistema eletrônico permite uma avaliação da fiabilidade de funções de segurança integradas.

Para uma especificação precisa dos requisitos de segurança é feita uma diferenciação - conforme a norma de segurança IEC 61508 - de diversos níveis SIL. Maiores informações podem ser obtidas no capítulo "*Segurança funcional (SIL)*" do manual de instruções.

O aparelho atende as prescrições da norma IEC 61508: 2010 (Edition 2). Ele é qualificado na operação de um canal até SIL2. Em uma arquitetura de vários canais com HFT, o aparelho pode ser utilizado até SIL3 de forma homogênea redundante.

### 2.7 Recomendações NAMUR

A NAMUR uma associação que atua na área de automação da indústria de processamento na Alemanha. As recomendações NAMUR publicadas valem como padrões na instrumentação de campo.

O aparelho atende as exigências das seguintes recomendações NAMUR:

- NE 21 – Compatibilidade eletromagnética de meios operacionais
- NE 43 – Nível de sinais para a informação de falha de transmissores
- NE 53 – Compatibilidade de aparelhos de campo e componentes de visualização/configuração
- NE 107 – Automonitoração e diagnóstico de aparelhos de campo

Para maiores informações, vide [www.namur.de](http://www.namur.de).



## 3.2 Modo de trabalho

### Área de aplicação

O DPT-20 é apropriado universalmente para aplicações em quase todas as áreas industriais e é utilizado para a medição dos tipos de pressão a seguir:

- Pressão diferencial
- Pressão estática

### Produtos que podem ser medidos

Podem ser medidos gases, vapores e líquidos.

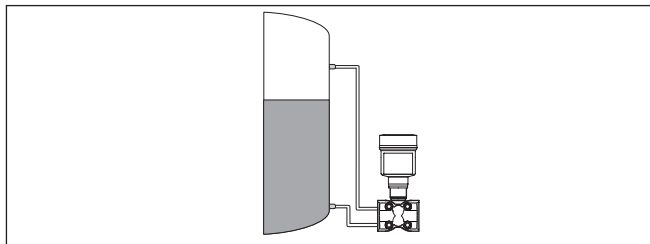
### Grandezas de medição

A medição de pressão diferencial permite a medição de:

- Nível de enchimento
- Débito
- Pressão diferencial
- Densidade
- Camada separadora

### Medição de nível de enchimento

O aparelho é apropriado para a medição do nível de enchimento em reservatórios fechados com sobreposição de pressão. A pressão estática é compensada pela medição da pressão diferencial. Ele está disponível em saídas de sinais digitais como valor de medição separado.



*Fig. 2: Medição do nível de enchimento com DPT-20 em um reservatório com sobreposição de pressão*

### Medição de fluxo

A medição de débito é feita através de um transdutor de pressão diferencial, como diafragma de medição ou sonda de pressão dinâmica. O aparelho detecta a diferença de pressão e converte o valor de medição para o fluxo. A pressão estática está disponível em saídas de sinal digitais como valor de medição separado.



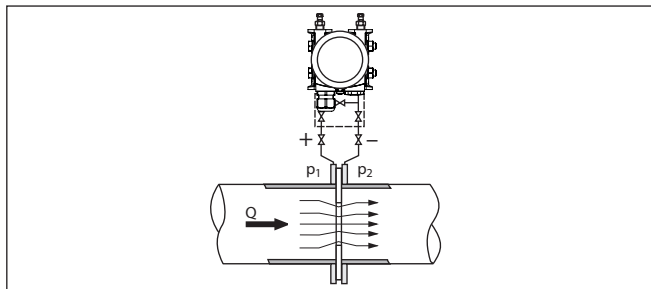


Fig. 3: Medição de fluxo com DPT-20 e diafragma de medição,  $Q$  = débito,  $\Delta p$  = pressão diferencial,  $\Delta p = p_1 - p_2$

### Medição de pressão diferencial

As pressões em dois tubos são detectadas por linhas de pressão efetivas. O aparelho determina a pressão diferencial.

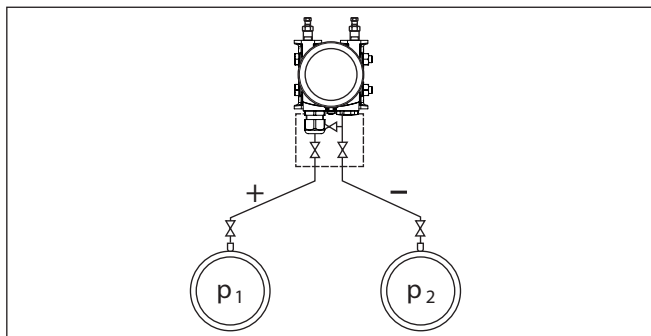


Fig. 4: Medição da pressão diferencial em tubos com DPT-20, pressão diferencial  $\Delta p = p_1 - p_2$

### Medição de densidade

Em um reservatório com nível de enchimento variável e densidade distribuída homogeneamente, é possível realizar uma medição de densidade com um aparelho. A conexão ao reservatório ocorre através de diafragmas isoladores em dois pontos de medição.

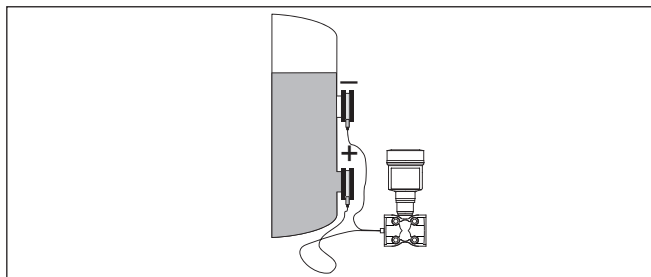


Fig. 5: Medição de densidade com DPT-20

### Medição de camada separadora

Em um reservatório com nível de enchimento variável, é possível realizar uma medição de camada separadora com um aparelho. A conexão ao reservatório ocorre através de diafragmas isoladores em dois pontos de medição.

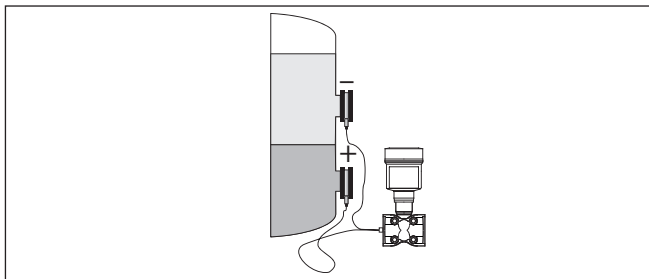


Fig. 6: Medição de camada separadora com o DPT-20

### Princípio de funcionamento

Como elemento sensor é utilizada uma célula de medição metálica. As pressões do processo são transmitidas através das membranas separadoras e óleos de enchimento para um elemento sensor piezo-resistivo (ponte de medição de resistência em tecnologia de semicondutores).

A diferença das pressões atuais altera a tensão da ponte, que é então medida, processada e transformada em um respectivo sinal de saída.

Se os limites de medição forem ultrapassados, um sistema de sobrecarga protege o elemento sensor contra danos.

Adicionalmente, são medidas a temperatura da célula de medição e a pressão estática no lado de baixa pressão. Os sinais de medição são processados e disponibilizados também como sinais de saída.

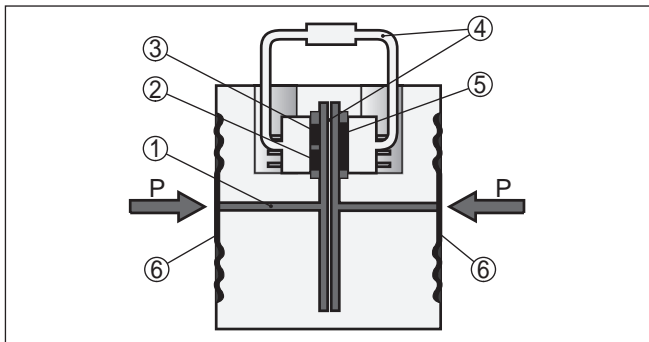


Fig. 7: Estrutura célula de medição metálica

- 1 Líquido de enchimento
- 2 Sensor de temperatura
- 3 Sensor de pressão absoluta pressão estática
- 4 Sistema de sobrecarga
- 5 Sensor de pressão diferencial
- 6 Membrana separadora

## 3.3 Embalagem, transporte e armazenamento

### Embalagem

O seu aparelho foi protegido para o transporte até o local de utilização por uma embalagem. Os esforços sofridos durante o transporte foram testados de acordo com a norma ISO 4180.

A embalagem do aparelho é de papelão, é ecológica e pode ser reciclada. Em modelos especiais é utilizada adicionalmente espuma ou folha de PE. Elimine o material da embalagem através de empresas especializadas em reciclagem.



#### Cuidado:

Aparelhos destinados a aplicações com oxigênio são empacotados com folha de PE e com um adesivo com o texto "Oxygene! Use no Oil". Essa folha só pode ser removida pouco antes da montagem do aparelho! Vide instruções em "*Montagem*".

### Transporte

Para o transporte têm que ser observadas as instruções apresentadas na embalagem. A não observância dessas instruções pode causar danos no aparelho.

### Inspeção após o transporte

Imediatamente após o recebimento, controle se o produto está completo e se ocorreram eventuais danos durante o transporte. Danos causados pelo transporte ou falhas ocultas devem ser tratados do modo devido.

### Armazenamento

As embalagens devem ser mantidas fechadas até a montagem do aparelho e devem ser observadas as marcas de orientação e de armazenamento apresentadas no exterior das mesmas.

Caso não seja indicado algo diferente, guarde os aparelhos embalados somente sob as condições a seguir:

- Não armazenar ao ar livre
- Armazenar em lugar seco e livre de pó
- Não expor a produtos agressivos
- Proteger contra raios solares
- Evitar vibrações mecânicas

### Temperatura de transporte e armazenamento

- Consulte a temperatura de armazenamento e transporte em "*Anexo - Dados técnicos - Condições ambientais*"
- Umidade relativa do ar de 20 ... 85 %

### Suspender e transportar

No caso de peso de aparelhos acima de 18 kg (39.68 lbs), devem ser usados dispositivos apropriados e homologados para suspendê-los ou transportá-los.

## 3.4 Acessórios

### Módulo de visualização e configuração

O módulo de visualização e configuração destina-se à exibição dos valores medidos, à configuração e ao diagnóstico.

### Unidade externa de visualização e configuração

DI-PT-E é uma unidade externa de visualização e configuração para sensores com caixa de uma câmara e duas câmaras Ex d.

- Proteção contra sobretensão** O dispositivo de proteção contra sobretensão é colocado no lugar dos terminais em uma caixa de uma câmara ou de duas câmaras.
- Acessórios de montagem** O acessório de montagem apropriado para o DPT-20 abrange o adaptador para flange oval, blocos de válvulas e o ângulo de montagem.

## 4 Montar

### 4.1 Informações gerais

#### Condições do processo



#### Nota:

Por motivos de segurança, o aparelho só pode ser utilizado dentro das condições admissíveis do processo. Informações a esse respeito podem ser encontradas no capítulo "*Dados técnicos*" do manual de instruções na placa de características.

Assegure-se, antes da montagem, de que todas as peças do aparelho que se encontram no processo sejam apropriadas para as condições que regem o processo.

Entre elas, especialmente:

- Peça ativa na medição
- Conexão do processo
- Vedação do processo

São condições do processo especialmente:

- Pressão do processo
- Temperatura do processo
- Propriedades químicas dos produtos
- Abrasão e influências mecânicas

#### Pressão do processo admissível (MWP)

A faixa admissível de pressão do processo é indicada na placa de características através de "MWP" (Maximum Working Pressure), vide capítulo "*Configuração*". Essa indicação refere-se a uma temperatura de referência de +25 °C (+76 °F). A MWP pode existir também de forma contínua, em um lado.

Para que não haja danos no aparelho, uma pressão de teste com efeito em ambos os lados só pode ultrapassar em 1,5x a MWP por curto tempo, com a temperatura de referência. São considerados o nível de pressão da conexão do processo e a capacidade de sobrecarga da célula de medição (vide capítulo "*Dados técnicos*").

Além disso, um desvio de temperatura da conexão do processo, por exemplo, no caso de diafragmas isoladores com flange, pode limitar a faixa de pressão do processo de acordo com a respectiva norma.

#### Proteção contra umidade

Proteja seu aparelho contra a entrada de umidade através das seguintes medidas:

- Utilize o cabo apropriado (vide capítulo "*Conectar à alimentação de tensão*")
- Apertar a prensa-cabo ou conector de encaixe firmemente
- Conduza para baixo o cabo de ligação antes da prensa-cabo ou conector de encaixe

Isso vale principalmente na montagem ao ar livre, em recintos com perigo de umidade (por exemplo, através de processos de limpeza) e em reservatórios refrigerados ou aquecidos.

**Nota:**

Assegure-se de que o grau de poluição indicado no capítulo "Dados técnicos" é adequado às condições ambientais disponíveis.

**Nota:**

Certifique-se de que durante a instalação ou a manutenção não pode entrar nenhuma humidade ou sujeira no interior do aparelho.

Para manter o grau de proteção do aparelho, assegure-se de que a tampa do aparelho esteja fechada durante a operação e, se for o caso, travada.

**Ventilação**

A ventilação da caixa do sistema eletrónico é realizada através de um filtro na área dos prensa-cabos.

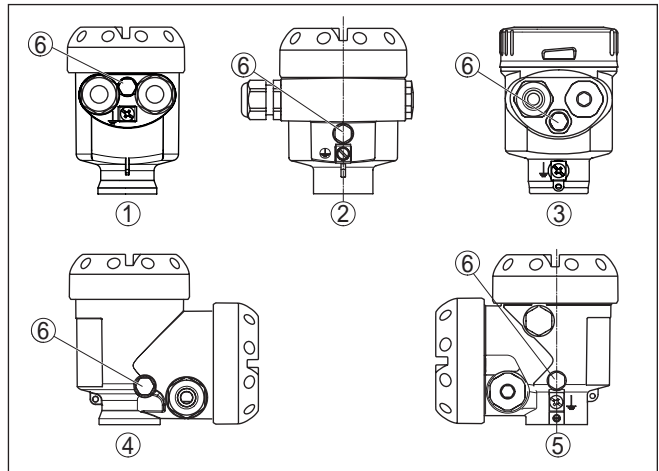


Fig. 8: Posição do elemento de filtragem - Modelo não-Ex, Ex-ia e Ex-d-ia

- 1 Caixa de um câmara de plástico, de aço inoxidável (fundição fina)
- 2 Alumínio-uma câmara
- 3 Caixa de uma câmara de aço inoxidável (eletropolido)
- 4 Caixa de duas câmaras de plástico
- 5 Caixa de duas câmaras de alumínio, de aço inoxidável (fundição fina)
- 6 Elemento de filtragem

**Informação:**

Na operação, deve-se observar que o filtro esteja sempre livre de incrustações. Não é permitido utilizar aparelhos de limpeza de alta pressão (lava-jatos).

**Rotação da caixa**

A caixa do sistema eletrónico pode ser girada em 330° para melhorar a legibilidade ou para o acesso à fiação. Um batente evita que a caixa seja girada além do permitido.

A depender do modelo e do material da caixa, é preciso ainda folgar um pouco o parafuso de fixação na garganta da caixa. A caixa pode então ser rodada para a posição desejada. Assim que a posição desejada for atingida, aperte novamente o parafuso.

<b>Transmissor de pressão efetiva</b>	Instruções detalhadas para a montagem de transmissores de pressão efetiva podem ser consultadas nas respectivas normas como também na documentação do aparelho fornecida pelo respectivo fabricante.
<b>Linhas de pressão efetiva</b>	Recomendações gerais para a instalação de linhas de pressão efetiva podem ser consultadas de acordo com os respectivos padrões nacionais ou internacionais.
<b>Blocos de válvulas</b>	Blocos de válvula servem para o primeiro fechamento na conexão ao processo e para a compensação de pressão das câmaras de medição na colocação em funcionamento. Estão disponíveis blocos de 3 e 5 válvulas e blocos de válvulas que podem ser unidos por flange em um ou ambos os lados (vide capítulo " <i>Instruções de montagem e conexão</i> ").
<b>Vibrações</b>	No caso de fortes vibrações no local de uso, deveria ser utilizado o modelo do aparelho com caixa externa. Vide capítulo " <i>Caixa externa</i> ".
<b>Limites de temperatura</b>	Temperaturas do processo altas significam muitas vezes também uma alta temperatura ambiente. Assegure-se de que os limites máximos de temperatura para o ambiente da caixa do sistema eletrônico e do cabo de conexão indicadas no capítulo " <i>Dados técnicos</i> " não são ultrapassadas.

## 4.2 Notas referentes a aplicações com oxigênio

**Aplicações com oxigênio** Oxigênio e outros gases podem reagir de forma explosiva com óleo, graxa ou plástico, de forma que devem ser tomadas, entre outras, as seguintes medidas:

- Todos os componentes do sistema como por ex. aparelhos de medição precisam ser limpos conforme os padrões e normas reconhecidos
- A depender do material da vedação, não podem ser ultrapassadas em aplicações com oxigênio determinadas temperaturas e pressões, vide capítulo "*Dados técnicos*"



### Perigo:

Aparelhos para aplicações com oxigênio só podem ser removidos da embalagem (película de PE) imediatamente antes da montagem. Após a remoção da proteção da conexão do processo, o símbolo "O<sub>2</sub>" fica visível. Deve-se evitar qualquer contato com óleo, gordura ou sujeira. Perigo de explosão!

## 4.3 Instruções de montagem e conexão

**Conexão lado de alta/baixa pressão**

Na conexão do DPT-20 ao ponto de medição, deve-se observar o lado de alta/baixa pressão do módulo do processo.<sup>1)</sup>

<sup>1)</sup> A pressão que tem efeito em "H" deve ser considerada positiva, a pressão em "L" deve ser considerada negativa no cálculo da diferença de pressão.

O lado de alta pressão é identificado por um "H" e o lado de baixa pressão por um "L" sobre o módulo do processo, junto aos flanges ovais.



**Nota:**

A pressão estática é medida no lado de baixa pressão "L".

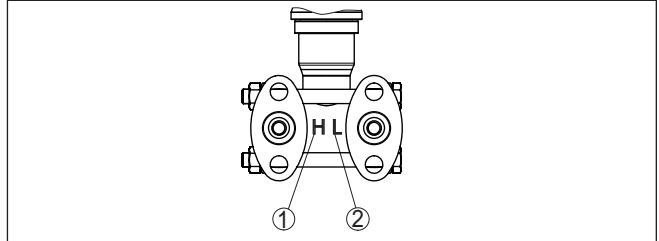


Fig. 9: Identificação dos lados de alta/baixa pressão no módulo do processo

H Lado de alta pressão

L Lado de baixa pressão

**Bloco de 3 válvulas**

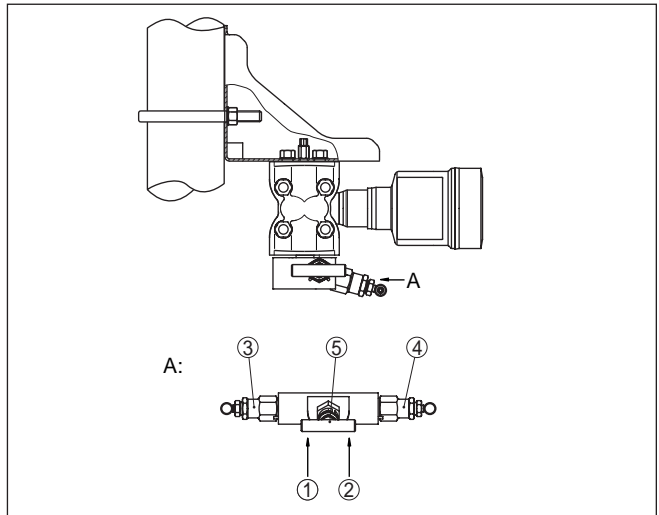


Fig. 10: Conexão de um bloco de 3 válvulas

1 Conexão do processo

2 Conexão do processo

3 Válvula de admissão

4 Válvula de admissão

5 Válvula compensadora



### Bloco de 3 válvulas - flangeável dos dois lados

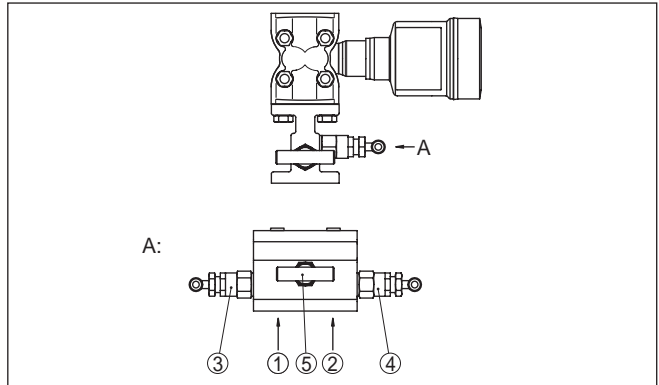


Fig. 11: Conexão de um bloco de 3 válvulas com flange em ambos os lados

- 1 Conexão do processo
- 2 Conexão do processo
- 3 Válvula de admissão
- 4 Válvula de admissão
- 5 Válvula compensadora



#### Nota:

Em blocos de válvulas flangeáveis em ambos os lados não é necessário nenhum ângulo de montagem. O lado de processamento do bloco de válvula é montado diretamente em um transdutor de pressão diferencial, por ex. em um diafragma de medição.

## Bloco de 5 válvulas

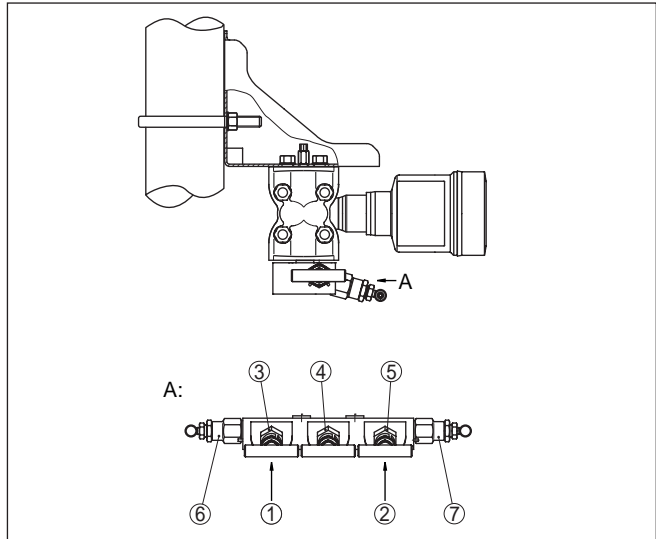


Fig. 12: Conexão de um bloco de 5 válvulas

- 1 Conexão do processo
- 2 Conexão do processo
- 3 Válvula de admissão
- 4 Válvula compensadora
- 5 Válvula de admissão
- 6 Válvula para controle/purga de ar
- 7 Válvula para controle/purga de ar

## 4.4 Arranjo de medição

### 4.4.1 Nível de enchimento

#### Em reservatório fechado com linhas de pressão efetiva

- Montar o aparelho abaixo da conexão inferior de medição para que as linhas de pressão efetiva encontrem-se sempre cheias de líquido
- Conectar o lado de baixa pressão sempre acima do nível máximo de enchimento
- Em medições com produtos com parcelas de material sólido, por exemplo, líquidos sujos, faz sentido montar separadores e válvulas de descarga para coletar e remover eventuais depósitos de material sólido.

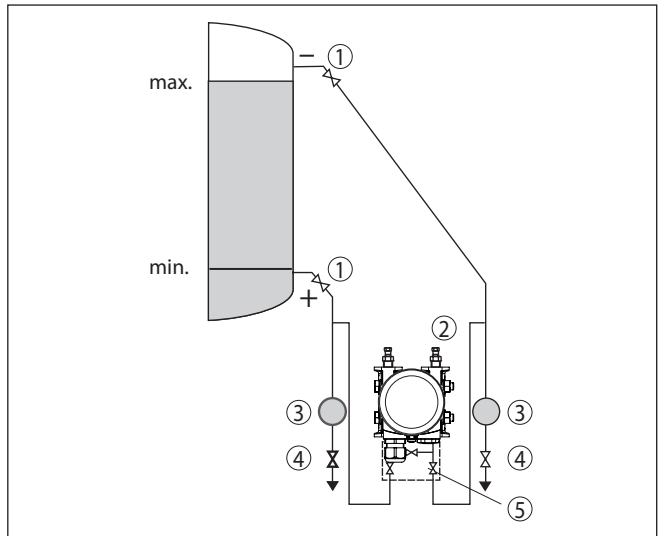


Fig. 13: Disposição para medição de nível de enchimento em reservatório fechado

- 1 Válvulas de bloqueio
- 2 DPT-20
- 3 Separador
- 4 Válvulas de descarga
- 5 Bloco de 3 válvulas

**Em reservatório fechado com diafragma isolador em um lado**

- Montar o aparelho diretamente no reservatório
- Conectar o lado de baixa pressão sempre acima do nível máximo de enchimento
- Em medições com produtos com parcelas de material sólido, por exemplo, líquidos sujos, faz sentido montar separadores e válvulas de descarga para coletar e remover eventuais depósitos de material sólido.

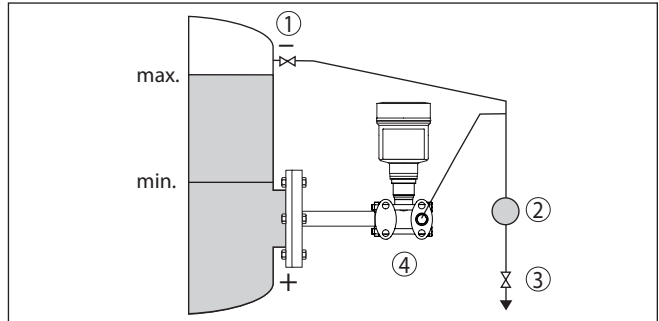


Fig. 14: Disposição para medição de nível de enchimento em reservatório fechado

- 1 Válvula de bloqueio
- 2 Separador
- 3 Válvula de descarga
- 4 DPT-20

#### Em reservatório fechado com diafragma isolador em ambos os lados

- Montar o aparelho abaixo do diafragma isolador
- A temperatura ambiente deveria ser igual para ambos os capilares



#### Informação:

A medição do nível de enchimento só é possível entre a borda superior do diafragma isolador de baixo e a borda inferior do diafragma isolador de cima

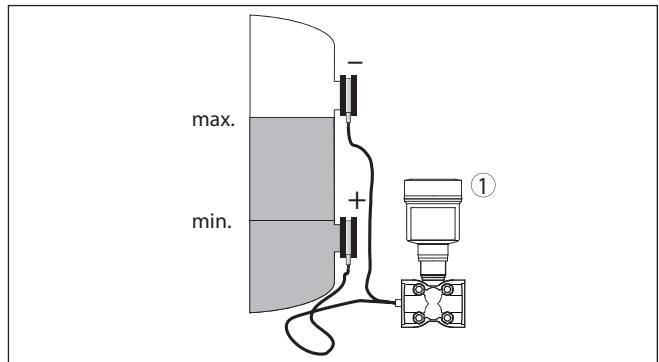


Fig. 15: Disposição para medição de nível de enchimento em reservatório fechado

- 1 DPT-20

#### Em reservatório fechado com sobreposição de vapor com linha de pressão efetiva

- Montar o aparelho abaixo da conexão inferior de medição para que as linhas de pressão efetiva encontrem-se sempre cheias de líquido
- Conectar o lado de baixa pressão sempre acima do nível máximo de enchimento
- O reservatório de condensado garante uma pressão constante no lado de baixa pressão

- Em medições com produtos com parcelas de material sólido, por exemplo, líquidos sujos, faz sentido montar separadores e válvulas de descarga para coletar e remover eventuais depósitos de material sólido.

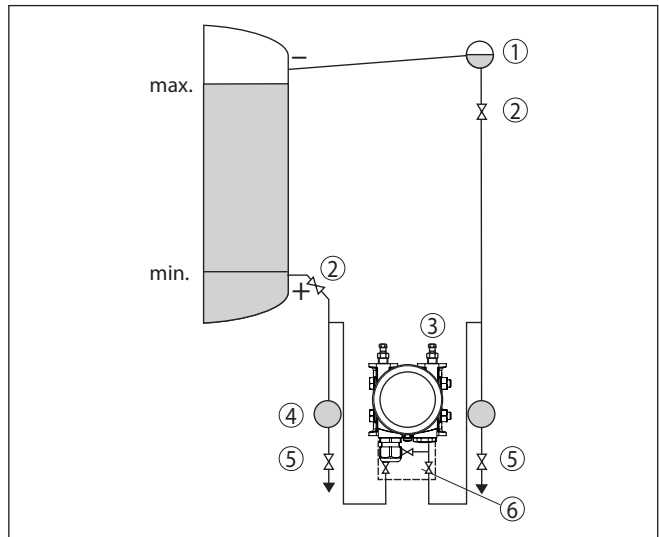


Fig. 16: Disposição para a medição de nível de enchimento em reservatório fechado com sobreposição de vapor

- 1 Reservatório de condensado
- 2 Válvulas de bloqueio
- 3 DPT-20
- 4 Separador
- 5 Válvulas de descarga
- 6 Bloco de 3 válvulas

## 4.4.2 Débito

## Em Gases

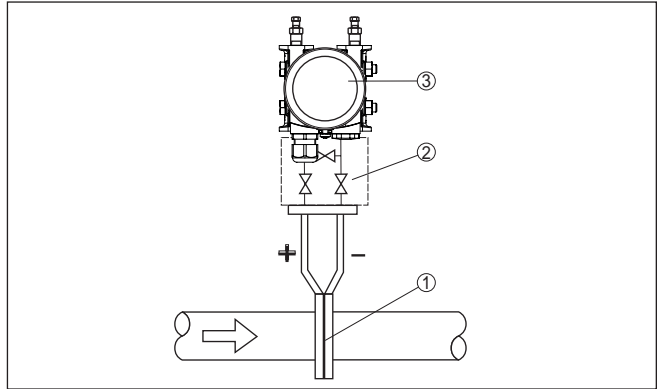


Fig. 17: Disposição na medição de débito em gases, conexão por bloco de 3 válvulas, flangeável dos dois lados

- 1 Diafragma ou sonda de pressão dinâmica
- 2 Bloco de 3 válvulas flangeável dos dois lados
- 3 DPT-20

## Em vapores

- Montar o aparelho abaixo do ponto de medição
- Montar os reservatórios de condensado na mesma altura das luvas de tiragem e com a mesma distância para o aparelho
- Antes da colocação em funcionamento, encher as linhas de pressão efetiva até a altura dos reservatórios de condensado

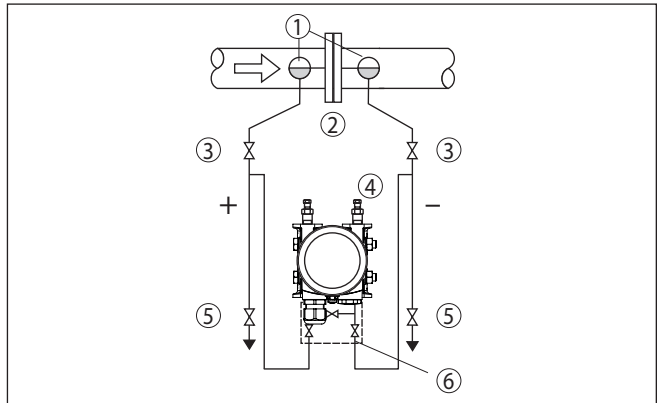


Fig. 18: Disposição para a medição de fluxo em vapores

- 1 Reservatórios de condensado
- 2 Diafragma ou sonda de pressão dinâmica
- 3 Válvulas de bloqueio
- 4 DPT-20
- 5 Válvulas de drenagem ou sopro
- 6 Bloco de 3 válvulas

**em líquidos**

- Montar o aparelho abaixo do ponto de medição para que as linhas de pressão efetiva fiquem sempre cheias com líquido e para que bolhas de gás possam subir para a linha do processo
- Em medições com produtos com parcelas de material sólido, por exemplo, líquidos sujos, faz sentido montar separadores e válvulas de descarga para coletar e remover eventuais depósitos de material sólido
- Antes da colocação em funcionamento, encher as linhas de pressão efetiva até a altura dos reservatórios de condensado

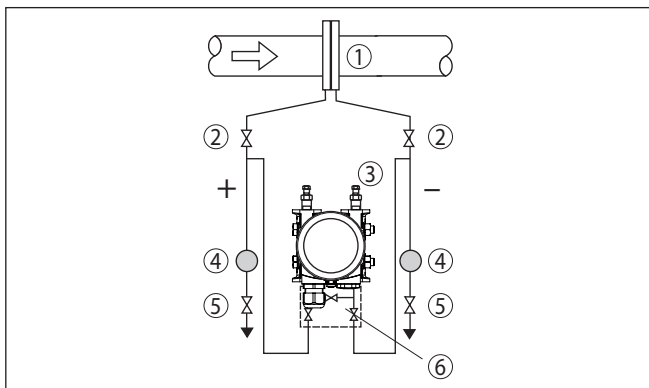


Fig. 19: Disposição para a medição de fluxo em líquidos

- 1 Diafragma ou sonda de pressão dinâmica
- 2 Válvulas de bloqueio
- 3 DPT-20
- 4 Separador
- 5 Válvulas de descarga
- 6 Bloco de 3 válvulas

**4.4.3 Pressão diferencial****Em gases e vapores**

- Montar o aparelho acima do ponto de medição para que o condensado possa ser escoado pela linha do processo.

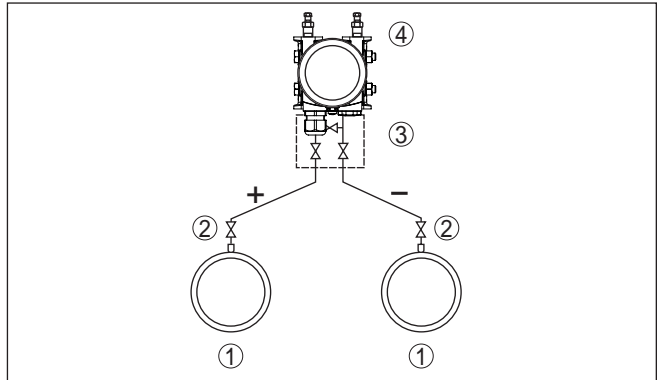


Fig. 20: Disposição na medição de pressão diferencial entre dois tubos com gases ou vapores

- 1 Tubulações
- 2 Válvulas de bloqueio
- 3 Bloco de 3 válvulas
- 4 DPT-20

#### Em instalações de vapor e condensado

- Montar o aparelho abaixo do ponto de medição para que nas linhas de pressão efetiva possam ser formadas coberturas de condensado.

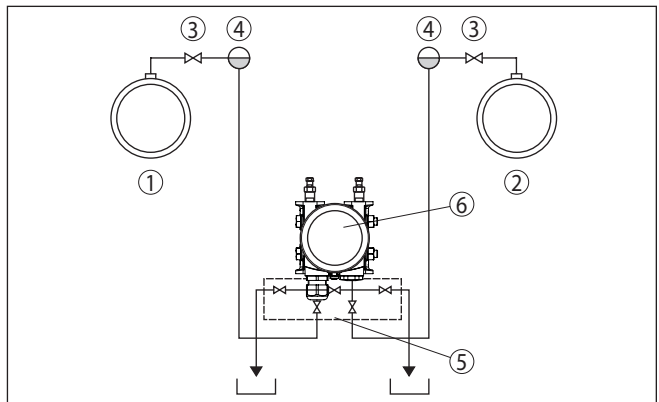


Fig. 21: Configuração para medição de pressão diferencial entre uma linha de vapor e uma linha de condensado

- 1 Linha de vapor
- 2 Linha de condensado
- 3 Válvulas de bloqueio
- 4 Reservatórios de condensado
- 5 Bloco de 5 válvulas
- 6 DPT-20

#### em líquidos

- Montar o aparelho abaixo do ponto de medição para que as linhas de pressão efetiva fiquem sempre cheias com líquido e para que bolhas de gás possam subir para a linha do processo



- Em medições com produtos com parcelas de material sólido, por exemplo, líquidos sujos, faz sentido montar separadores e válvulas de descarga para coletar e remover eventuais depósitos de material sólido.

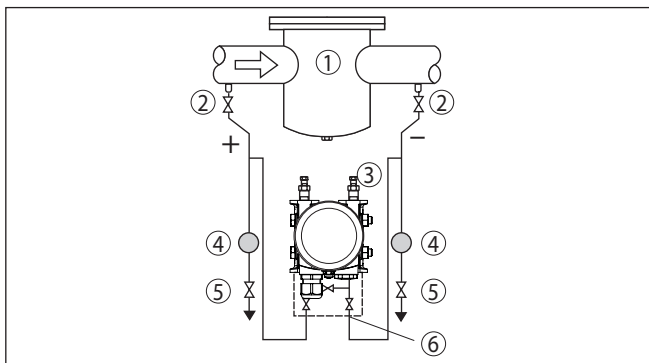


Fig. 22: Disposição para a medição de pressão diferencial em líquidos

- 1 por exemplo, filtro
- 2 Válvulas de bloqueio
- 3 DPT-20
- 4 Separador
- 5 Válvulas de descarga
- 6 Bloco de 3 válvulas

#### Na utilização de sistemas de diafragmas isoladores em todos os produtos

- Montar o diafragma isolador com os capilares em cima na lateral do tubo
- Em aplicações com vácuo: montar o DPT-20 abaixo da célula de medição
- A temperatura ambiente deveria ser igual para ambos os capilares

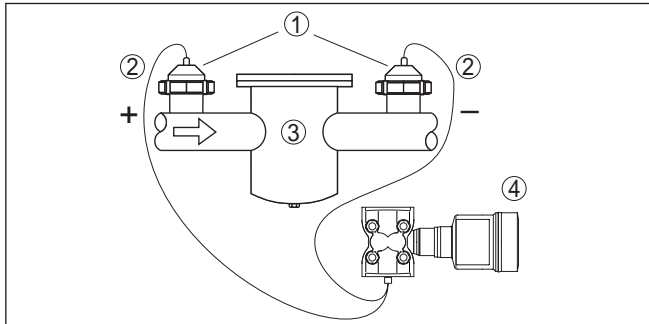


Fig. 23: Disposição para a medição de pressão diferencial em gases, vapores e líquidos

- 1 Diafragma isolador com união roscada de tubo
- 2 Capilar
- 3 Por exemplo, filtro
- 4 DPT-20

#### 4.4.4 Densidade

##### Medição de densidade

- Montar o aparelho abaixo do diafragma isolador
- Para se atingir uma alta precisão, os dois pontos de medição têm que ficar o mais distante possível um do outro
- A temperatura ambiente deveria ser igual para ambos os capilares

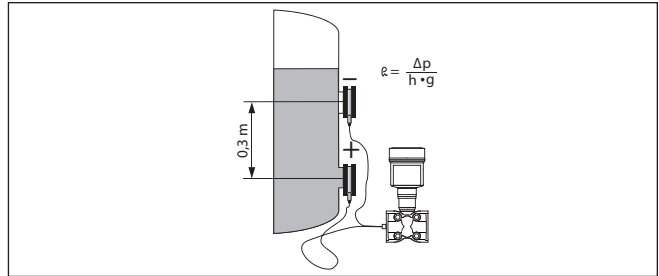


Fig. 24: Disposição para a medição de densidade

A medição de densidade só é possível com um nível de enchimento acima do ponto de medição superior. Se o nível de enchimento cair para além do ponto superior, a medição prossegue com o último valor de densidade.

Esta medição de densidade funciona tanto em reservatórios abertos como fechados, devendo-se observar que pequenas alterações na densidade só provocam também pequenas alterações na pressão diferencial medida.

##### Exemplo

Distância entre os dois pontos de medição 0,3 m, densidade mín. 1000 kg/m<sup>3</sup>, densidade máx. 1200 kg/m<sup>3</sup>

Efetuar a calibração de Mín. para a pressão diferencial medida com uma densidade de 1,0:

$$\begin{aligned}\Delta p &= \rho \cdot g \cdot h \\ &= 1000 \text{ kg/m}^3 \cdot 9,81 \text{ m/s}^2 \cdot 0,3 \text{ m} \\ &= 2943 \text{ Pa} = 29,43 \text{ mbar}\end{aligned}$$

Efetuar a calibração de Máx. para a pressão diferencial medida com uma densidade de 1,2:

$$\begin{aligned}\Delta p &= \rho \cdot g \cdot h \\ &= 1200 \text{ kg/m}^3 \cdot 9,81 \text{ m/s}^2 \cdot 0,3 \text{ m} \\ &= 3531 \text{ Pa} = 35,31 \text{ mbar}\end{aligned}$$

#### 4.4.5 Camada separadora

##### Medição de camada separadora

- Montar o aparelho abaixo do diafragma isolador
- A temperatura ambiente deveria ser igual para ambos os capilares

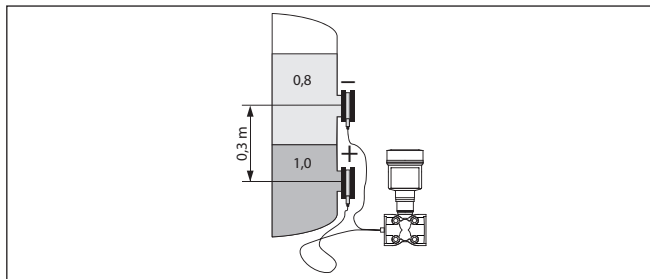


Fig. 25: Disposição na medição de camada separadora

Uma medição da camada separadora só é possível se as densidades de ambos os produtos permanecerem constantes e a camada separadora se encontrar sempre entre ambos os pontos de medição. O nível total de enchimento tem que se encontrar acima do ponto de medição superior.

Esta medição de densidade funciona tanto em reservatórios abertos como fechados.

#### Exemplo

Distância entre os dois pontos de medição 0,3 m, densidade mín. 800 kg/m<sup>3</sup>, densidade máx. 1000 kg/m<sup>3</sup>

Efetuar a calibração de Mín. para a pressão diferencial medida na altura da camada separadora, no ponto de medição inferior:

$$\begin{aligned}\Delta p &= \rho \cdot g \cdot h \\ &= 800 \text{ kg/m}^3 \cdot 9,81 \text{ m/s} \cdot 0,3 \text{ m} \\ &= 2354 \text{ Pa} = 23,54 \text{ mbar}\end{aligned}$$

Efetuar a calibração de Máx. para a pressão diferencial medida na altura da camada separadora, no ponto de medição superior:

$$\begin{aligned}\Delta p &= \rho \cdot g \cdot h \\ &= 1000 \text{ kg/m}^3 \cdot 9,81 \text{ m/s} \cdot 0,3 \text{ m} \\ &= 2943 \text{ Pa} = 29,43 \text{ mbar}\end{aligned}$$

#### 4.5 Caixa externa

#### Construção

O DPT-20 está disponível com saída axial ou lateral do cabo e também com caixa externa. O módulo do processo apresenta o grau de proteção IP68, o sistema eletrônico encontra-se numa caixa externa.

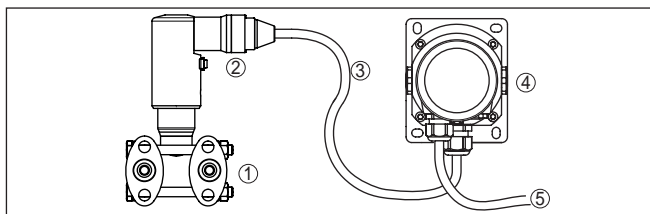


Fig. 26: Arranjo do módulo do processo, caixa externa

- 1 Módulo de processo
- 2 Saída do cabo
- 3 Cabo de ligação
- 4 Caixa externa
- 5 Linhas de sinalização

## 5 Conectar à alimentação de tensão

### 5.1 Preparar a conexão

#### Instruções de segurança

Observe sempre as seguintes instruções de segurança:

- Conexão elétrica só deve ser efetuada por pessoal técnico qualificado e autorizado pelo proprietário do equipamento
- No caso de perigo de ocorrência de sobretensões, instalar dispositivos de proteção adequados



#### Advertência:

Conectar ou desconectar o aterramento apenas com a tensão desligada.

#### Alimentação de tensão

A alimentação de tensão e o sinal de corrente utilizam o mesmo cabo de dois fios. A tensão de serviço pode variar de acordo com o modelo do aparelho.

Os dados da alimentação de tensão podem ser lidos no capítulo "*Dados técnicos*".

Cuide para que ocorra um corte seguro do circuito de alimentação dos circuitos da rede, de acordo com a norma DIN EN 61140 VDE 0140-1.

Alimente o aparelho através de um circuito elétrico com corrente de energia limitada de acordo com a norma IEC 61010-1, por ex. através de uma fonte de alimentação Classe 2.

Leve em consideração as seguintes influências adicionais da tensão de serviço:

- Tensão de saída mais baixa da fonte de alimentação sob carga nominal (por exemplo, no caso de uma corrente do sensor de 20,5 mA ou 22 mA com mensagem de falha)
- Influência de outros aparelhos no circuito (vide valores de carga nos "*Dados técnicos*")

#### Cabo de ligação

O aparelho deve ser conectado com cabo comum de dois fios sem blindagem. Caso haja perigo de dispersões eletromagnéticas superiores aos valores de teste para áreas industriais previstos na norma EN 61326-1, deveria ser utilizado um cabo blindado.

Em aparelhos com caixa e prensa-cabo, utilize cabos com seção transversal redonda. Utilize um prensa-cabo adequado para o diâmetro do cabo, para que fique garantida a vedação do prensa-cabo (grau de proteção IP).

Na operação HART-Multidrop, recomendamos utilizar sempre um cabo blindado.

#### Prensa-cabos

##### Rosca métrica

Em caixas do aparelho com roscas métricas, os prensa-cabos são enroscados de fábrica. Eles são protegidos para o transporte por bujões de plástico.

**Nota:**

É necessário remover esses bujões antes de efetuar a conexão elétrica.

**Rosca NPT**

Em caixas de aparelho com roscas NPT autovedantes, os prensa-cabos não podem ser enroscados pela fábrica. Por isso motivo, os orifícios livres de passagem dos cabos são protegidos para o transporte com tampas de proteção contra pó vermelhas.

**Nota:**

Essas capas protetoras têm que ser substituídas por prensa-cabos homologados ou fechadas por bujões apropriados antes da colocação em funcionamento.

Numa caixa de plástico, o prensa-cabo de NPT e o conduíte de aço têm que ser enroscado sem graxa.

Torque máximo de aperto para todas as caixas: vide capítulo "*Dados técnicos*".

### Blindagem do cabo e aterramento

Se for necessário um cabo blindado, recomendamos ligar a blindagem em ambas as extremidades do cabo ao potencial da massa. No sensor, a blindagem deveria ser conectada diretamente ao terminal de aterramento interno. O terminal de aterramento externo da caixa tem que ser ligado com baixa impedância ao potencial da terra.



Em equipamentos Ex o aterramento é efetuado conforme os regulamentos de instalação.

Em sistemas galvânicos e em sistemas com proteção catódica contra corrosão, é necessário levar em consideração que pode haver diferenças de potencial acentuadas. Em caso de aterramento da blindagem em ambos os lados, isso pode provocar correntes de blindagem excessivamente altas.

**Nota:**

As peças metálicas do aparelho (conexão do processo, elemento de medição, tubo de revestimento, etc.) são condutoras e estão conectadas aos terminais de aterramento interno e externo da caixa. Essa ligação é feita de forma diretamente metálica ou, no caso de aparelhos com sistema eletrônico externo, através da blindagem do cabo especial de ligação.

Informações sobre as ligações com o potencial dentro do aparelho podem ser lidas no capítulo "*Dados técnicos*".

## 5.2 Conectar

### Técnica de conexão

A conexão da alimentação de tensão e da saída de sinal é realizada através de terminais de encaixe na caixa do aparelho.

A ligação do módulo de visualização e configuração ou do adaptador de interface é feita através de pinos de contato na caixa.

**Informação:**

O bloco de terminais é encaixável e pode ser removido do módulo eletrônico. Para tal, levantar o bloco de terminais com uma chave

de fenda pequena e removê-lo. Ao recolocá-lo, deve-se escutar o encaixe do bloco.

### Passos para a conexão

Proceda da seguinte maneira:

1. Desaparafuse a tampa da caixa
2. Remova um módulo de visualização e configuração eventualmente existente. Para tal, gire-o levemente para a esquerda
3. Soltar a porca de capa do prensa-cabo e remover o buijão
4. Decape o cabo de ligação em aprox. 10 cm (4 in) e as extremidades dos fios em aprox. 1 cm (0.4 in)
5. Introduza o cabo no sensor através do prensa-cabo

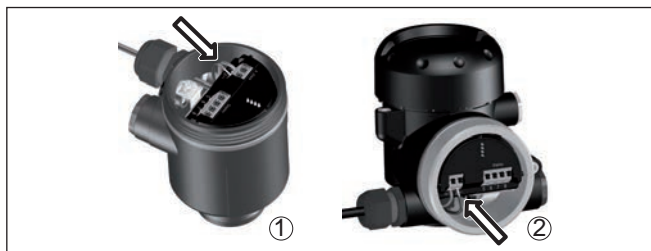


Fig. 27: Passos 5 e 6 do procedimento de conexão

- 1 Caixa de uma câmara
- 2 Caixa de duas câmaras

6. Encaixar as extremidades dos fios nos terminais conforme o esquema de ligações



#### Nota:

Fios rígidos e fios flexíveis com terminais são encaixados diretamente nos terminais do aparelho. No caso de fios flexíveis sem terminal, pressionar o terminal por cima com uma chave de fenda pequena para liberar sua abertura. Quando a chave de fenda é removida, os terminais são normalmente fechados.

7. Controlar se os cabos estão corretamente fixados nos bornes, puxando-os levemente
8. Conectar a blindagem no terminal interno de aterramento. Conectar o terminal externo de aterramento à compensação de potencial.
9. Apertar a porca de capa do prensa-cabo, sendo que o anel de vedação tem que abraçar completamente o cabo
10. Recolocar eventualmente o módulo de visualização e configuração
11. Aparafusar a tampa da caixa

Com isso, a conexão elétrica foi concluída.

### 5.3 Caixa de uma câmara

#### 5.3.1 Caixa de uma câmara

A figura a seguir para os modelos Não-Ex, Ex-ia- e Ex-d.



Compartimento do sistema eletrônico e de conexão

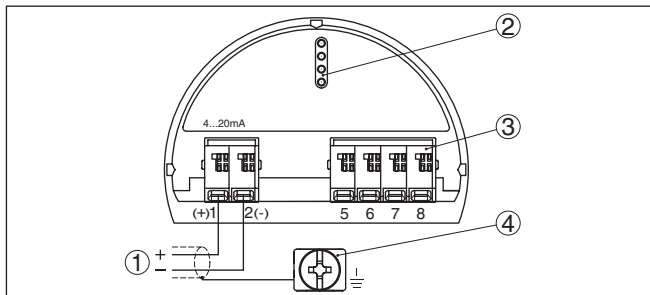


Fig. 28: Compartimento do sistema eletrônico e de conexões - Caixa de uma câmara

- 1 Alimentação de tensão, saída de sinal
- 2 Para módulo de visualização e configuração ou adaptador de interface
- 3 Para unidade externa de visualização e configuração ou sensor slave
- 4 Terminais de aterramento para a conexão da blindagem do cabo

#### 5.3.2 Caixa de duas câmaras



Compartimento do sistema eletrônico

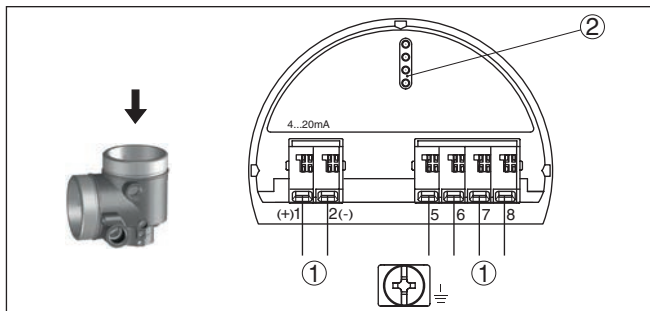


Fig. 29: Compartimento do sistema eletrônico - Caixa de duas câmaras

- 1 Ligação interna com o compartimento de conexão
- 2 Para módulo de visualização e configuração ou adaptador de interface





### 5.3.3 Caixa de duas câmaras Ex d

#### Compartimento do sistema eletrônico

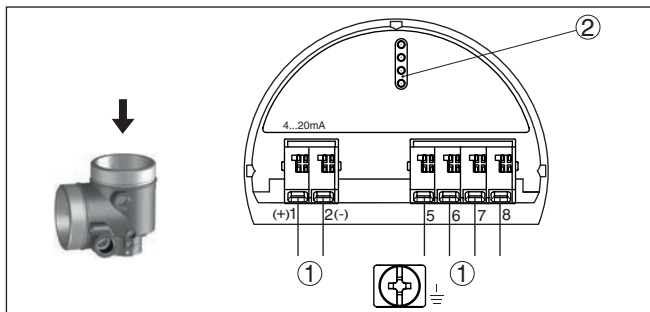


Fig. 32: Compartimento do sistema eletrônico - caixa de duas câmaras Ex-d

- 1 Ligação interna com o compartimento de conexão
- 2 Para módulo de visualização e configuração ou adaptador de interface

#### Compartimento de conexões

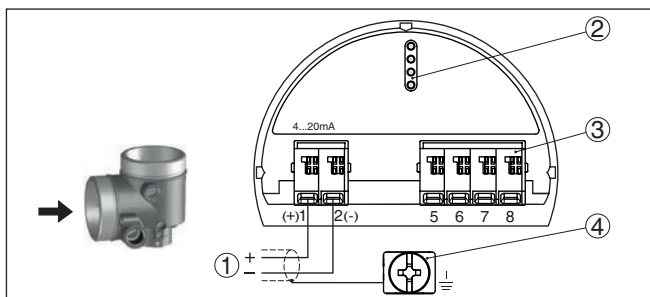


Fig. 33: Compartimento de conexão - Caixa de duas câmaras

- 1 Alimentação de tensão, saída de sinal
- 2 Para módulo de visualização e configuração ou adaptador de interface
- 3 Para unidade externa de visualização e configuração
- 4 Terminais de aterramento para a conexão da blindagem do cabo

### 5.3.4 Caixa IP 66/IP 68 (1 bar)

#### Atribuição dos fios cabo de ligação

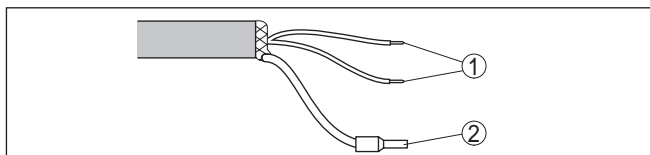


Fig. 34: Atribuição dos fios do cabo de conexão fixo

- 1 Marrom (+) e azul (-) para a alimentação de tensão ou para o sistema de avaliação
- 2 Blindagem

### 5.3.5 Caixa externa no modelo IP 68 (25 bar)

Compartimento do sistema eletrônico e de conexões da alimentação

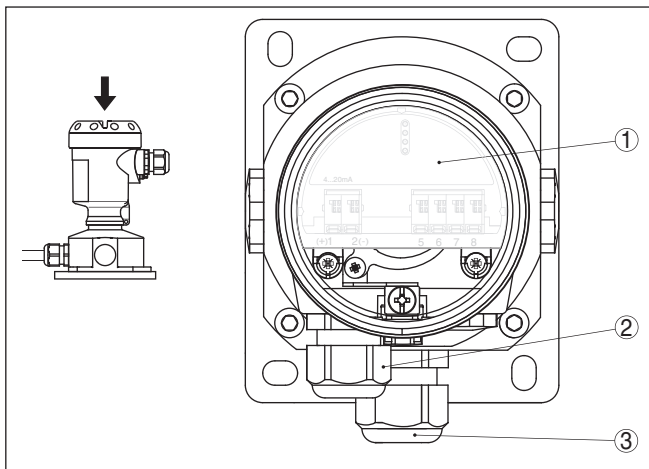


Fig. 35: Compartimento do sistema eletrônico e de conexão

- 1 Módulo eletrônico
- 2 Prensa-cabo para a alimentação de tensão
- 3 Prensa-cabo para cabo de ligação do elemento de medição

Compartimento de conexão base da caixa

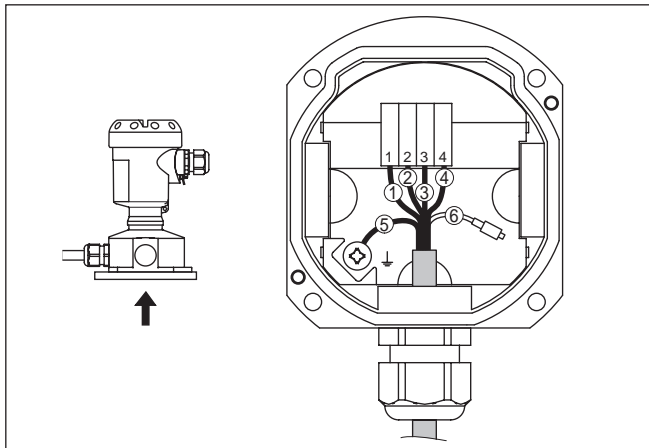


Fig. 36: Conexão do módulo de processo na base da caixa

- 1 Amarelo
- 2 Branco
- 3 Vermelho
- 4 Preto
- 5 Blindagem
- 6 Capilares de compensação de pressão

**Compartimento do sistema eletrônico e de conexão**

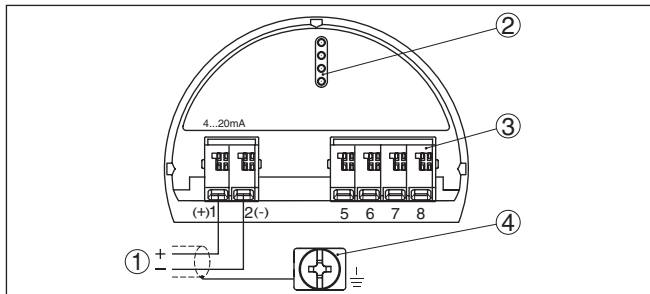


Fig. 37: Compartimento do sistema eletrônico e de conexões - Caixa de uma câmara

- 1 Alimentação de tensão, saída de sinal
- 2 Para módulo de visualização e configuração ou adaptador de interface
- 3 Para unidade externa de visualização e configuração ou sensor slave
- 4 Terminais de aterramento para a conexão da blindagem do cabo

**Exemplo de conexão  
Saída de corrente**

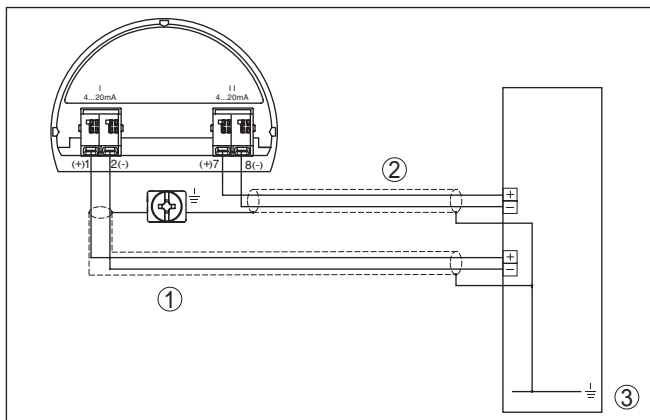


Fig. 38: Exemplo de conexão DPT-20 Saída de corrente adicional

- 1 Circuito de alimentação e de sinal sensor
- 2 Circuito de sinal saída de corrente adicional
- 3 Placa de entrada CLP

Sensor	Circuito elétrico	Placa de entrada CLP
Terminal 1 (+) pas-sivo	Circuito de alimentação e de sinal sensor	Entrada 1 terminal (+) ativo
Terminal 2 (-) pas-sivo	Circuito de alimentação e de sinal sensor	Entrada 1 terminal (-) ativo
Terminal 7 (+) pas-sivo	Circuito de sinal saída de corrente adicional	Entrada 2 terminal (+) ativo

Sensor	Circuito elétrico	Placa de entrada CLP
Terminal 8 (-) passivo	Circuito de sinal saída de corrente adicional	Entrada 2 terminal (-) ativo

### 5.5 Fase de inicialização

Após a ligação do aparelho à alimentação de tensão ou após o retorno da tensão, o aparelho executa um autoteste:

- Teste interno do sistema eletrônico
- Exibição de uma mensagem de status no display ou PC
- O sinal de saída salta brevemente para o valor da corrente de interferência ajustado

Em seguida, o valor de medição atual é emitido pela linha de sinais. O valor considera ajustes já realizados, como, por exemplo, a calibração de fábrica.

## 6 Segurança funcional (SIL)

### 6.1 Objetivo

#### Fundamento

Falhas perigosas em plantas e máquinas de processamento podem representar riscos para pessoas, o meio ambiente e bens materiais. O risco dessas falhas tem que ser avaliado pelo proprietário do equipamento. A depender dessa avaliação, devem ser tomadas medidas adequadas para a redução de riscos, evitando, localizando e eliminando erros.

#### Segurança no sistema através da redução de riscos

Para a redução de riscos, a parte da segurança do equipamento que depende do funcionamento correto dos componentes relevantes para a segurança é denominada de segurança funcional. Componentes utilizados nesses sistemas instrumentados de segurança (SIS) têm, portanto, que poder executar a sua função prevista (função de segurança) com uma alta probabilidade definida.

#### Padrões e níveis de segurança

Os requisitos de segurança impostos a esses componentes estão descritos nos padrões internacionais IEC 61508 e 61511, que definem os critérios para a avaliação uniforme e comparável da segurança do aparelho e sistema ou máquina, contribuindo assim mundialmente para uma clareza jurídica. A depender do grau da redução de riscos exigida, estão disponíveis quatro níveis de segurança, de SIL1, válido para um baixo risco, até SIL4 para um risco extremamente alto (SIL = Safety Integrity Level).

### 6.2 Qualificação SIL

#### Características e requisitos

No desenvolvimento de aparelhos utilizáveis em sistemas com instrumentos de segurança, presta-se atenção especial para evitar erros sistemáticos e para que erros aleatórios sejam detectados e controlados.

Abaixo as propriedades e os requisitos mais importantes no ponto de vista da segurança funcional conforme IEC 61508 (Edition 2):

- Monitoração interna de componentes do circuito relevantes para a segurança
- Padronização ampliada do desenvolvimento do software
- Em caso de erro, comutação das saídas relevantes para a segurança para um estado seguro definido
- Determinação da probabilidade de falha da função de segurança definida
- Parametrização segura com ambiente de operação não seguro
- Teste de comprovação

#### Safety Manual

A qualificação SIL de componentes é documentada por um manual de segurança funcional (Safety Manual). Nele se encontram resumidos todos os dados característicos e informações relevantes para a segurança e necessários para o projeto e para a operação do sistema instrumentado de segurança. Esse documento é fornecido com cada aparelho com qualificação SIL e pode ser também adquirido em nossa homepage, através da função de pesquisa.

### 6.3 Área de aplicação

O aparelho pode ser utilizado, por exemplo, para a medição da pressão do processo e medição hidrostática do nível de enchimento de líquidos em sistemas instrumentados de segurança (SIS) conforme IEC 61508 e IEC 61511. Observe as informações fornecidas pelo Safety Manual.

Para tal, são permitidas as seguintes entradas/saídas:

- Saída de corrente 4 ... 20 mA

### 6.4 Conceito de segurança da parametrização

Para a parametrização da função de segurança, são permitidos os seguintes meios auxiliares:

- A unidade de visualização e configuração para a configuração diretamente no local
- O DTM apropriado para o controlador, em combinação com um software de configuração que corresponda ao padrão FDT/DTM, como, por exemplo, PACTware



#### Nota:

Para a configuração do DPT-20, é necessária uma DTM Collection atual. A alteração de parâmetros relevantes para a segurança só é possível com uma conexão ativa para o aparelho (modo on-line).

#### Meios auxiliares para configuração e parametrização

#### Parametrização segura

Para evitar erros na parametrização com ambiente de operação não seguro, é utilizado um método de verificação que permite encontrar com segurança erros de parametrização. Para isso, os parâmetros relevantes para a segurança são verificados depois de serem salvos no aparelho. Além disso, o aparelho é bloqueado no estado operacional normal para qualquer alteração de parâmetros, com o objetivo de evitar uma configuração acidental ou não autorizada. Isso vale tanto para a configuração no aparelho como também para o PACTware com DTM.

#### Parâmetros relevantes para a segurança

Para a proteção contra alterações acidentais ou não autorizadas da configuração, os parâmetros ajustados têm que ser protegidos contra um acesso indesejado. Por esse motivo, o aparelho é fornecido com a configuração bloqueada e protegida pelo PIN "0000".

No fornecimento com uma parametrização específica, o aparelho é acompanhado de uma lista com os valores divergentes do ajuste básico.

Todos os parâmetros relevantes para a segurança têm que ser verificados após uma alteração.

Os ajustes dos parâmetros do ponto de medição devem ser documentados. Uma lista de todos os parâmetros relevantes para a segurança no estado de fornecimento pode ser encontrada no capítulo "*Colocar em funcionamento com o módulo de visualização e configuração*" em "*Outros ajustes - Reset*". Além disso, é possível salvar e imprimir uma lista dos parâmetros relevantes para a segurança através do PACTware/DTM.

### Liberar a configuração

Qualquer alteração de parâmetros exige o desbloqueio do aparelho através de um PIN (vide capítulo "*Passos para a colocação em funcionamento - Bloquear configuração*"). O estado do aparelho é mostrado no display através do símbolo de um cadeado fechado ou aberto.

O aparelho é fornecido com o PIN **0000**.

### Estado inseguro do aparelho



#### **Advertência:**

Quando o aparelho é liberado, a função de segurança tem que ser classificada como insegura. Isso vale até que a parametrização tenha sido concluída corretamente. Se necessário, devem ser tomadas outras medidas para manter a função de segurança.

### Alterar parâmetros

Todos os parâmetros alterados pelo usuário são salvos automaticamente de forma temporária, de modo que possam ser verificados no próximo passo.

### Verificar parâmetros/bloquear configuração

Após a colocação em funcionamento, os parâmetros alterados têm que ser verificados (confirmando se estão corretos). Para isso é necessário digitar primeiro o PIN, sendo que a configuração é bloqueada automaticamente. Em seguida, é feita uma comparação de dois strings. É preciso confirmar que ambos os strings são idênticos. Isso destina-se à verificação da representação dos caracteres.

Confirme então que o número de série de seu aparelho foi assumido corretamente. Isso serve para a verificação da comunicação do aparelho.

Em seguida, são apresentados todos os parâmetros alterados a serem confirmados. Após a conclusão desse procedimento, fica novamente assegurada a função de segurança.

### Parametrização incompleta



#### **Advertência:**

Se a parametrização descrita anteriormente não for efetuada de forma completa e correta (por exemplo, devido a um cancelamento ou falta de energia elétrica), o aparelho permanece no estado desbloqueado e, portanto, inseguro.

### Reset do aparelho



#### **Advertência:**

No caso de um reset para o ajuste básico, todos os parâmetros relevantes para a segurança são também repostos no ajuste de fábrica. Por isso, todos os parâmetros relevantes para a segurança têm que ser novamente controlados ou ajustados.



## 7 Colocar o sensor em funcionamento com o módulo de visualização e configuração

### 7.1 Colocar o módulo de visualização e configuração

O módulo de visualização e configuração pode ser empregue no sensor e removido do mesmo novamente a qualquer momento. Ao fazê-lo podem ser selecionadas quatro posições deslocadas em 90°. Para tal, não é necessário uma interrupção da alimentação de tensão.

Proceda da seguinte maneira:

1. Desaparafuse a tampa da caixa
2. Coloque o módulo de visualização e configuração no sistema eletrônico na posição desejada e gire-o para direita até que ele se encaixe
3. Aparafuse firmemente a tampa da caixa com visor

A desmontagem ocorre de forma análoga, no sentido inverso.

O módulo de visualização e configuração é alimentado pelo sensor. Uma outra alimentação não é necessária.



Fig. 39: Colocação do módulo de visualização e configuração na caixa de uma câmara no compartimento do sistema eletrônico

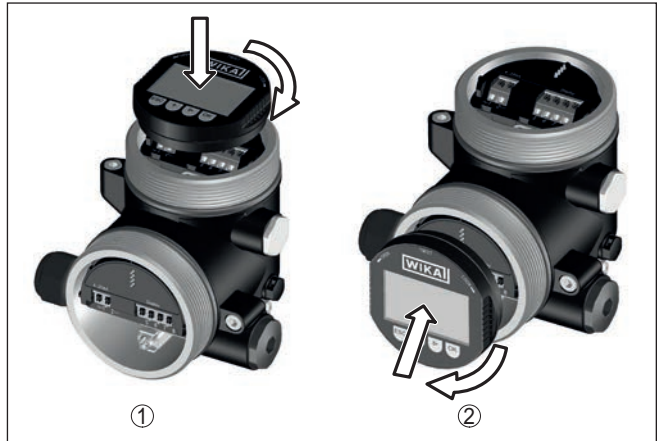


Fig. 40: Colocação do módulo de visualização e configuração na caixa de duas câmaras

- 1 No compartimento do sistema eletrônico
- 2 No compartimento de conexões



**Nota:**

Caso se deseje equipar o aparelho com um módulo de visualização e configuração para a indicação contínua do valor de medição, é necessária uma tampa mais alta com visor.

**7.2 Sistema de configuração**

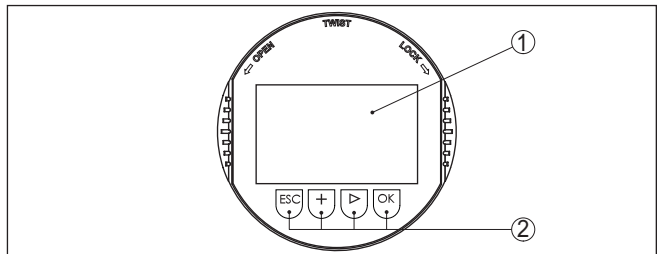


Fig. 41: Elementos de visualização e configuração

- 1 Display LC
- 2 Teclas de configuração

**Funções das teclas**

- Tecla **[OK]**:
  - Passar para a lista de menus
  - Confirmar o menu selecionado
  - Edição de parâmetros
  - Salvar valor
- Tecla **[->]**:
  - Mudar a representação do valor de medição
  - Selecionar item na lista
  - Selecionar opções do menu

- Selecionar a posição a ser editada
- Tecla **[+]**:
  - Alterar o valor de um parâmetro
- Tecla **[ESC]**:
  - Cancelar a entrada
  - Voltar para o menu superior

**Sistema de configuração** O aparelho é configurado pelas quatro teclas do módulo de visualização e configuração. No display LC são mostradas opções do menu. A representação anterior mostra a função de cada tecla.

**Funções de tempo** Apertando uma vez as teclas **[+]** e **[->]**, o valor editado ou o cursor é alterado em uma casa. Se elas forem acionadas por mais de 1 s, a alteração ocorre de forma contínua.

Se as teclas **[OK]** e **[ESC]** forem apertadas simultaneamente por mais de 5 s, isso provoca um retorno ao menu básico. O idioma do menu é comutado para "Inglês".

Aproximadamente 60 minutos após o último acionamento de uma tecla, o display volta automaticamente para a exibição do valor de medição. Os valores ainda não confirmados com **[OK]** são perdidos.

### 7.3 Visualização de valores de medição

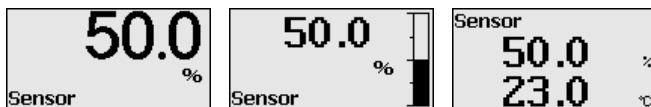
#### Visualização de valores de medição

A tecla **[->]** permite comutar entre três diferentes modos de visualização.

No primeiro modo de visualização, é mostrado o valor de medição selecionado em letra grande.

No segundo modo de visualização, são exibidos o valor de medição selecionado e uma representação correspondente por gráfico de barras.

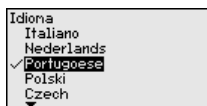
No terceiro modo, são exibidos o valor de medição e um segundo valor selecionável, como, por exemplo, da temperatura.



Com a tecla **"OK"**, passa-se na primeira colocação do aparelho em funcionamento para o menu de seleção **"Idioma"**.

#### Seleção do idioma

Esta opção do menu serve para selecionar o idioma para mais parametrização.



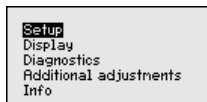
Com a tecla **[->]** seleccione o idioma desejado, **"OK"**. confirme a seleção e mude para o menu principal.

É possível fazer posteriormente e a qualquer momento uma mudança da seleção "*colocação em funcionamento - display, idioma do menu*" jederzeit möglich.

## 7.4 Ajuste de parâmetros

### Menu principal

O menu principal é subdividido em cinco áreas com a seguinte funcionalidade:



**Colocação em funcionamento:** ajustes, como, por exemplo, nome do ponto de medição, aplicação, unidades, correção de posição, calibração, saída de sinais

**Display:** Ajustes, por exemplo, do idioma, indicação do valor de medição, iluminação

**Diagnóstico:** informações, como, por exemplo, status do aparelho, valores de pico, segurança de medição, simulação

**Outros ajustes:** PIN, Data/horário, Reset, Função de cópia

**Info:** nome do aparelho, versão do software, data de calibração, características do sensor



#### Nota:

Para o ajuste ideal da medição, deveriam ser selecionadas consecutivamente e devidamente parametrizadas todas as opções do menu "*Colocação em funcionamento*". Tente manter a sequência da melhor forma possível.

As opções de submenu são descritas a seguir.

### Sequência de configuração

Uma alteração de parâmetros em aparelhos com qualificação SIL tem que ser efetuada sempre do modo descrito a seguir:

- Liberar a configuração
- Alterar parâmetros
- Bloquear a configuração e verificar os parâmetros alterados

Assim fica assegurado que todos os parâmetros alterados foram mudados intencionalmente.

#### Liberar a configuração

O aparelho é fornecido no estado bloqueado.

Para a proteção contra uma alteração acidental ou não autorizada da configuração, o aparelho é bloqueado no estado operacional normal contra qualquer mudança de parâmetros.

Antes de qualquer alteração de parâmetros, é necessário digitar o PIN. O PIN no estado de fornecimento é "0000".



### Alterar parâmetros

Uma descrição pode ser encontrada abaixo do respectivo parâmetro.

### Bloquear a configuração e verificar os parâmetros alterados

Uma descrição pode ser encontrada abaixo do parâmetro "Colocação em funcionamento - Bloquear configuração".

#### 7.4.1 Colocação em funcionamento

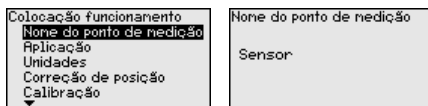
##### Nome do ponto de medição

Na opção do menu "TAG do sensor", é editada a identificação do ponto de medição de doze caracteres.

Assim, o sensor pode receber uma designação inequívoca, como, por exemplo, o nome da posição de medição ou o nome do tanque ou do produto. Em sistemas digitais e na documentação de instalações de grande porte, deveria ser introduzida uma designação inequívoca para a identificação exata de cada posição de medição.

O acervo de caracteres abrange:

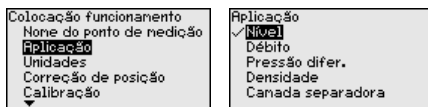
- Letras de A ... Z
- Números de 0 ... 9
- Caracteres especiais +, -, /, -



##### Aplicação

O DPT-20 pode ser utilizado para a medição de fluxo, pressão diferencial, densidade e camada separadora. O ajuste de fábrica é a medição de pressão diferencial. A comutação é realizada neste menu de configuração.

A depender da aplicação selecionada, são importantes, portanto, subcapítulos diferentes nos passos de configuração a seguir. Neles se encontram os respectivos passos de configuração.

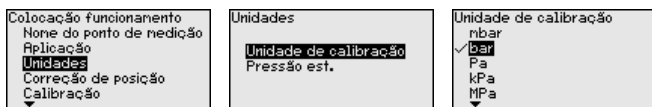


Digite os parâmetros desejados pelas respectivas teclas, salve o ajuste com [OK] ou passe com [ESC] e [->] para a próxima opção do menu.

##### Unidades

#### Unidade de calibração:

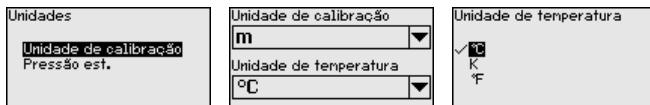
Nesta opção do menu, são definidas as unidades de calibração do aparelho. A seleção determina a unidade exibida nas opções do menu "Calibração Min. (zero)" e "Calibração Máx. (span)".



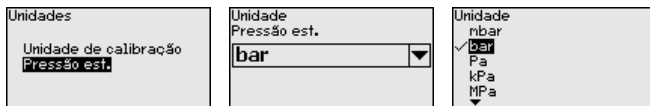
Caso o nível de enchimento deva ser calibrado com uma unidade de altura, é necessário ajustar mais tarde, na calibração, também a densidade do produto.

**Unidade de temperatura:**

É definida ainda a unidade de temperatura do aparelho. A seleção feita determina a unidade indicada nas opções do menu "Indicador de valor de pico da temperatura" e "nas variáveis do sinal de saída digital".

**Unidade da pressão estática:**

Além disso, é determinada a unidade da pressão estática.



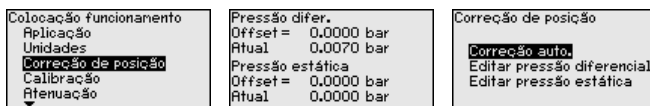
Digite os parâmetros desejados pelas respectivas teclas, salve o ajuste com [OK] ou passe com [ESC] e [->] para a próxima opção do menu.

**Correção de posição**

A posição de montagem do aparelho pode deslocar o valor de medição (Offset). A correção de posição compensa este Offset. Aqui o valor de medição atual pode ser aplicado automaticamente.

O DPT-20 dispõe de dois sistemas de sensor separados: sensor para a pressão diferencial e sensor para a pressão estática. Para a correção de posição, há as seguintes possibilidades:

- Correção automática para ambos os sensores
- Correção manual da pressão diferencial
- Correção manual da pressão estática



Na correção de posição automática o valor de medição atual é assumido como valor de correção. Ele não pode ser falsificado através da cobertura pelo produto ou de uma pressão estática.

Na correção de posição manual, o valor de offset é definido pelo usuário. Para tal, selecione a função "Editar" e digite o valor desejado.

Depois de efetuada a correção de posição, o valor de medição atual terá sido corrigido para 0. O valor de correção é mostrado no display como valor de offset com sinal invertido.

A correção de posição pode ser repetida à vontade.

**Calibração**

O DPT-20 mede sempre uma pressão, independentemente da grandeza do processo selecionada na opção do menu "Aplicação". Para se obter corretamente a grandeza selecionada para o processo, é necessária uma atribuição a 0 % e 100 % do sinal de saída (calibração).

Na aplicação "Nível de enchimento", é ajustada para a calibração a pressão hidrostática, por exemplo, para o reservatório cheio e vazio.

Uma pressão sobreposta é detectada pelo lado de baixa pressão e compensada automaticamente. Vide exemplo a seguir:

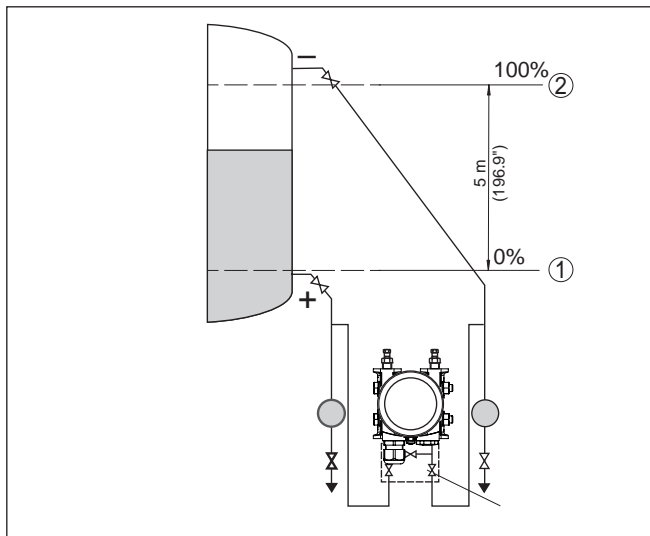


Fig. 42: Exemplo de parametrização Calibração Mín./Máx. Medição do nível de enchimento

- 1 Nível de enchimento mín. = 0 % corresponde a 0,0 mbar
- 2 Nível de enchimento máx. = 100 % corresponde a 490,5 mbar

Se esses valores não forem conhecidos, pode-se calibrar também com níveis de enchimento como, por exemplo, 10 % e 90 %. A partir desses dados, é calculada então a altura de enchimento propriamente dita.

O nível de enchimento atual não é relevante nessa calibração. O ajuste dos níveis mínimo e máximo é sempre efetuado sem alteração do nível atual do produto. Deste modo, esses ajustes já podem ser realizados de antemão, sem que o aparelho tenha que ser montado.



#### Nota:

Se as faixas de ajuste forem ultrapassadas, o valor ajustado não é aplicado. A edição pode ser cancelada com **[ESC]** ou o valor pode ser corrigido para um valor dentro das faixas de ajuste.

A calibração é efetuada devidamente para todas as demais grandezas do processo, por exemplo, pressão do processo, pressão diferencial ou fluxo.

#### Calibração Mín. nível de enchimento

Proceda da seguinte maneira:

1. Selecione a opção do menu "Colocação em funcionamento" com **[->]** e confirme com **[OK]**. Selecione com **[->]** a opção "Calibração" e então "Calibração Mín." e confirme em seguida com **[OK]**.



2. Edite o valor percentual com **[OK]** e coloque o cursor na posição desejada através de **[->]**.
3. Ajuste o valor percentual desejado com **[+]** (por exemplo, 10 %) e salve com **[OK]**. O cursor passa para o valor de pressão.
4. Ajustar o respectivo valor de pressão para o nível de enchimento Mín. (por exemplo, 0 mbar).
5. Salvar os ajustes com **[OK]** e passar para a calibração do valor Máx. com **[ESC]** e **[->]**.

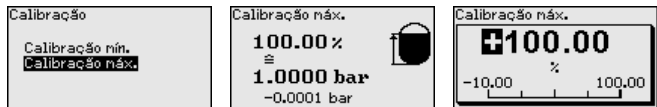
A calibração Mín. foi concluída.

Para uma calibração com produto no reservatório, digite simplesmente o valor atualmente medido e exibido no display.

### Calibração Máx. nível de enchimento

Proceda da seguinte maneira:

1. Selecione com **[->]** a opção do menu Calibrar Máx. e confirme com **[OK]**.



2. Edite o valor percentual com **[OK]** e coloque o cursor na posição desejada através de **[->]**.
3. Ajuste o valor percentual desejado com **[+]** (por exemplo, 90 %) e salve com **[OK]**. O cursor passa para o valor de pressão.
4. Ajustar o valor de pressão para para o reservatório cheio (por exemplo, 900 mbar), adequado para o valor percentual.
5. Confirme os ajustes com **[OK]**

A calibração Máx. foi concluída.

Para uma calibração com produto no reservatório, digite simplesmente o valor atualmente medido e exibido no display.

### Calibração de mín. fluxo

Proceda da seguinte maneira:

1. Selecione a opção do menu "Colocação em funcionamento" com **[->]** e confirme com **[OK]**. Selecione com **[->]** a opção "Calibrar Mín." e confirme com **[OK]**.



2. Edite o valor em mbar com **[OK]** e coloque o cursor na posição desejada através de **[->]**.
3. Ajustar o valor em mbar desejado com **[+]** e salvá-lo com **[OK]**.
4. Passar com **[ESC]** e **[->]** para a calibração de span



No caso de fluxo nas duas direções (bidirecional), é possível também uma pressão diferencial negativa. Na calibração de Mín., deve ser então digitada a pressão negativa máxima. Na linearização, deve-se selecionar "*bidirecional*" ou "*bidirecional-extraído por raiz*", vide opção do menu "*Linearização*".

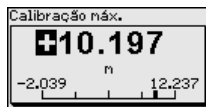
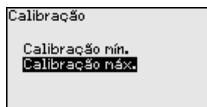
A calibração Mín. foi concluída.

Para uma calibração com pressão, digite simplesmente o valor atualmente medido e exibido no display.

### Calibração de máx. fluxo

Proceda da seguinte maneira:

1. Selecione com **[<->]** a opção do menu Calibrar Máx. e confirme com **[OK]**.



2. Edite o valor em mbar com **[OK]** e coloque o cursor na posição desejada através de **[<->]**.
3. Ajustar o valor em mbar desejado com **[+]** e salvá-lo com **[OK]**.

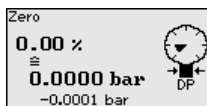
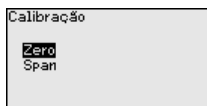
A calibração Máx. foi concluída.

Para uma calibração com pressão, digite simplesmente o valor atualmente medido e exibido no display.

### Calibração de Zero pressão diferencial

Proceda da seguinte maneira:

1. Selecione a opção do menu "*Colocação em funcionamento*" com **[<->]** e confirme com **[OK]**. Selecione com **[<->]** a opção "*Calibrar zero*" e confirme com **[OK]**.



2. Edite o valor em mbar com **[OK]** e coloque o cursor na posição desejada através de **[<->]**.
3. Ajustar o valor em mbar desejado com **[+]** e salvá-lo com **[OK]**.
4. Passar com **[ESC]** e **[<->]** para a calibração de span

A calibração zero foi concluída



#### Informação:

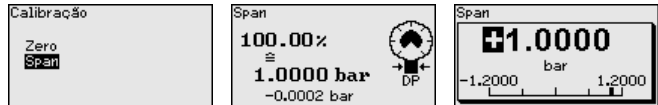
A calibração zero desloca o valor da calibração Span. A margem de medição, ou seja, a diferença entre esses valores, permanece inalterada.

Para uma calibração com pressão, digite simplesmente o valor atualmente medido e exibido no display.

### Calibração de Span pressão diferencial

Proceda da seguinte maneira:

1. Selecione com **[<->]** a opção do menu Calibrar zero e confirme com **[OK]**.



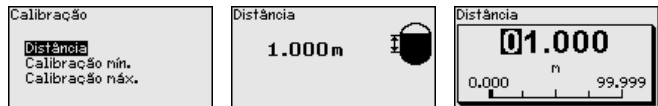
2. Edite o valor em mbar com **[OK]** e coloque o cursor na posição desejada através de **[->]**.
3. Ajustar o valor em mbar desejado com **[+]** e salvá-lo com **[OK]**.  
A calibração zero foi concluída.

Para uma calibração com pressão, digite simplesmente o valor atualmente medido e exibido no display.

### Distância densidade

Proceda da seguinte maneira:

- Na opção do menu selecionar "*colocação em funcionamento*" com **[->]** "*calibração*" e confirmar com **[OK]**. Confirmar agora em opção do menu "*Distância*" com **[OK]**.



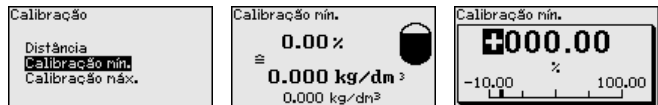
- Edite a distância do sensor com **[OK]** e coloque o cursor na posição desejada através de **[->]**.
- Ajustar a distância desejada com **[+]** e salvá-lo com **[OK]**.

O ajuste da distância foi concluído.

### Calibração de Mín densidade

Proceda da seguinte maneira:

1. Selecione a opção do menu "*Colocação em funcionamento*" com **[->]** e confirme com **[OK]**. Selecione com **[->]** a opção "*Calibrar Mín.*" e confirme com **[OK]**.



2. Edite o valor percentual com **[OK]** e coloque o cursor na posição desejada através de **[->]**.
3. Ajuste o valor percentual desejado com **[+]** e salve com **[OK]**. O cursor passa para o valor da densidade.
4. Ajustar a densidade mínima equivalente ao valor percentual.
5. Salvar os ajustes com **[OK]** e passar para a calibração do valor Máx. com **[ESC]** e **[->]**.

A calibração de Mín. da densidade foi concluída.

### Calibração de Máx. densidade

Proceda da seguinte maneira:

1. Selecione a opção do menu "*Colocação em funcionamento*" com **[->]** e confirme com **[OK]**. Selecione com **[->]** a opção "*Calibrar Máx.*" e confirme com **[OK]**.

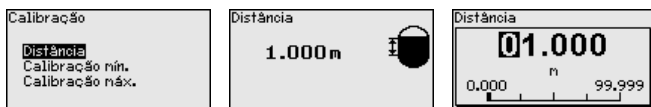


2. Edite o valor percentual com **[OK]** e coloque o cursor na posição desejada através de **[->]**.
  3. Ajuste o valor percentual desejado com **[+]** e salve com **[OK]**. O cursor passa para o valor da densidade.
  4. Ajustar a densidade máxima equivalente ao valor percentual.
- A calibração de Máx. da densidade foi concluída.

### Distância camada separadora

Proceda da seguinte maneira:

1. Na opção do menu selecionar "*colocação em funcionamento*" com **[->]** "*calibração*" e confirmar com **[OK]**. Confirmar agora em opção do menu "*Distância*" com **[OK]**.

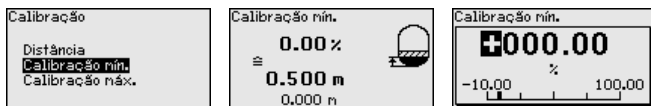


2. Edite a distância do sensor com **[OK]** e coloque o cursor na posição desejada através de **[->]**.
  3. Ajustar a distância desejada com **[+]** e salvá-lo com **[OK]**.
- O ajuste da distância foi concluído.

### Calibração Mín. camada separadora

Proceda da seguinte maneira:

1. Selecione a opção do menu "*Colocação em funcionamento*" com **[->]** e confirme com **[OK]**. Selecione com **[->]** a opção "*Calibrar Mín.*" e confirme com **[OK]**.



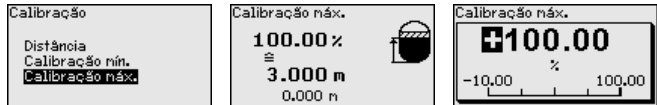
2. Edite o valor percentual com **[OK]** e coloque o cursor na posição desejada através de **[->]**.
3. Ajuste o valor percentual desejado com **[+]** e salve com **[OK]**. O cursor passa para o valor da altura.
4. Ajustar a altura mínima da camada separadora equivalente ao valor percentual.
5. Salvar os ajustes com **[OK]** e passar para a calibração do valor Máx. com **[ESC]** e **[->]**.

A calibração de Mín. da camada separadora foi concluída.

### Calibração Máx. camada separadora

Proceda da seguinte maneira:

1. Selecione a opção do menu "*Colocação em funcionamento*" com **[->]** e confirme com **[OK]**. Selecione com **[->]** a opção "*Calibrar Máx.*" e confirme com **[OK]**.

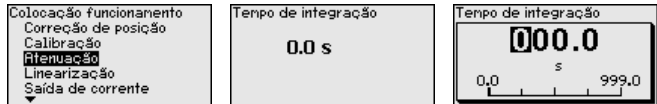


2. Edite o valor percentual com **[OK]** e coloque o cursor na posição desejada através de **[->]**.
3. Ajuste o valor percentual desejado com **[+]** e salve com **[OK]**. O cursor passa para o valor da altura.
4. Ajustar a altura máxima da camada separadora equivalente ao valor percentual.

A calibração de Máx. da camada separadora foi concluída.

### Atenuação

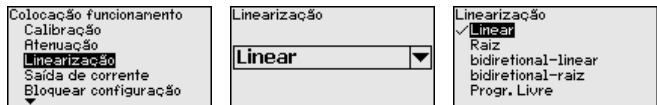
Para a atenuação de oscilações do valor de medição condicionadas pelo processo, ajustar aqui um tempo de integração de 0 ... 999 s. O passo de ajuste é de 0,1 s.



O ajuste no estado de fornecimento depende do tipo de sensor.

### Linearização

É necessária uma linearização em todas as tarefas de medição, nas quais a grandeza do processo não aumente de forma linear com o valor de medição. Isto vale por ex. para o débito medido pela pressão diferencial ou o volume do reservatório medido pelo nível de enchimento. Para tais casos estão guardadas as respectivas curvas de linearização. Elas indicam a relação entre o valor de medição porcentual e a grandeza do processo. A linearização vale para a visualização do valor de medição e a saída de corrente.



Na medição de fluxo e com a seleção de "Linear", a visualização e a saída (valor percentual/corrente) são linear em relação à "pressão diferencial". Isso permite alimentar, por exemplo, um calculador de fluxo.

Na medição de fluxo e com a seleção "Extraído por raiz", a visualização e a saída (valor percentual/corrente) são linear em relação ao "Fluxo"<sup>2)</sup>

No caso de fluxo em duas direções (bidirecional), também é possível uma pressão diferencial negativa. Isso já deve ser considerado na opção do menu "Calibração de Min. fluxo".

<sup>2)</sup> O aparelho baseia-se em temperatura quase constante e pressão estática e calcula o fluxo, através da curva característica radicalizada, a partir da pressão diferencial medida.

**Cuidado:**

Na utilização do respectivo sensor como parte de uma proteção contra transbordo conforme WHG (lei alemã de proteção das reservas de água), deve ser observado o seguinte:

Se for selecionada uma curva de linearização, então o sinal de medição não será mais obrigatoriamente linear em relação à altura de enchimento. Isso deve ser considerado pelo usuário especialmente no ajuste do ponto de comutação no emissor de sinais limitadores.

**Saída de corrente**

Nas opções do menu "Saída de corrente", define-se todas as características da saída de corrente.

Em aparelhos com saída de corrente adicional, as características para cada saída de corrente são ajustadas individualmente. As descrições a seguir valem para ambas as saídas.

**Saída de corrente (modo)**

Na opção do menu "Modo da saída de corrente" define-se a curva característica e o comportamento da saída de corrente em caso de falha.

Saída de corrente Modo saída de corrente Saída de corrente mín/náx	Modo saída de corrente Curva de saída 4 ... 20 mA Modo de falha <= 3,6 mA
--	---

O ajuste de fábrica é a curva característica da saída 4 ... 20 mA, o modo de falha < 3,6 mA.

**Saída de corrente (Mín./Máx.)**

Na opção do menu "Saída de sinais Mín./Máx." se define o comportamento da saída de corrente na operação normal.

Saída de corrente Modo saída de corrente Saída de corrente mín/náx	Saída de corrente mín/náx Corrente mín. 3,8 mA Corrente máx. 20,5 mA
--	--

O ajuste de fábrica é corrente mín. de 3,8 mA e corrente máx. de 20,5 mA.

**Bloquear configuração**

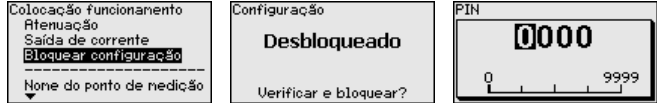
Com esta opção do menu, os parâmetros do sensor são protegidos contra alterações acidentais ou não desejadas.



Para evitar possíveis erros na parametrização em um ambiente de configuração inseguro, é aplicado um método de configuração que permite localizar erros de parametrização de forma segura. Para tal, os parâmetros relevantes para a segurança têm que ser verificados antes de serem salvos no aparelho.

Além disso, o aparelho é protegido, no estado operacional normal, contra uma configuração acidental ou não autorizada, bloqueando qualquer alteração de parâmetros.

### 1. Digitar o PIN

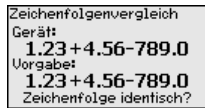


O aparelho é fornecido no estado bloqueado, com o PIN "0000".

### 2. Comparação de sequência de caracteres

É necessário efetuar primeiro uma comparação de sequência de caracteres para a verificação da representação de caracteres.

Confirme se as duas cadeias de caracteres são idênticas. Os textos de verificação são apresentados em alemão e, no caso de outros idiomas do menu, em inglês.



### 3. Confirmação do número de série



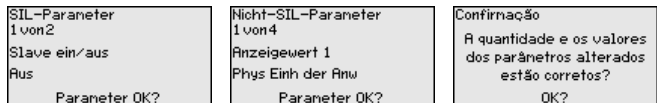
Confirme em seguida que o número de série de seu aparelho foi assumido corretamente. Isso serve para a verificação da comunicação do aparelho.

### 4. Verificar parâmetros

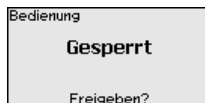
Todos os parâmetros relevantes para a segurança têm que ser verificados após uma alteração:

- Parâmetro SIL1: Calibração de Zero
- Parâmetro SIL 2: Slave lig/deslig
- Parâmetro não-SIL 1: Representação do valor de medição
- Parâmetro não-SIL 2: Valor de exibição 1, unidade da aplicação
- Parâmetro não-SIL 3: Idioma do menu
- Parâmetro não-SIL 4: Iluminação

Confirme consecutivamente os valores alterados.



Quando a parametrização tiver sido executada total e completamente da forma descrita, o aparelho é bloqueado, passando assim para o estado seguro de funcionamento.



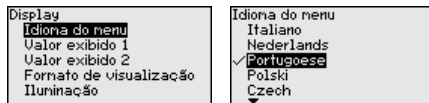
Caso contrário, o aparelho permanece desbloqueado e no estado inseguro.

**Informação:**

Enquanto o DPT-20 for alimentado com tensão, o módulo de visualização e configuração permanece no menu atualmente exibido. Não ocorre um retorno automático após um determinado tempo para a exibição do valor de medição.

**7.4.2 Display****Idioma**

Esta opção do menu permite a comutação para o idioma desejado.



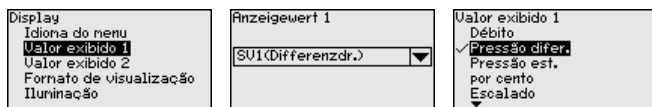
Estão disponíveis os seguintes idiomas:

- Alemão
- Inglês
- Francês
- Espanhol
- Russo
- Italiano
- Holandês
- Português
- Japonês
- Chinês
- Polonês
- Tcheco
- Turco

No estado de fornecimento, o DPT-20 está ajustado em inglês.

**Valor de exibição 1 e 2 - 4 ... 20 mA**

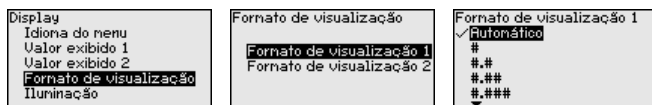
Nesta opção do menu se define qual valor de medição será exibido no display.



O ajuste de fábrica para o valor de exibição é "Pressão diferencial".

**Formato de exibição 1 e 2**

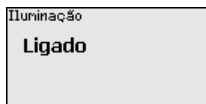
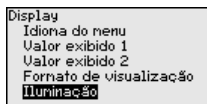
Nesta opção do menu define-se com quantos números de casas decimais o valor de medição é mostrado no display.



O ajuste de fábrica para o formato de exibição é "Automaticamente".

**Iluminação**

O módulo de visualização e configuração dispõe de uma iluminação de fundo para o display. Nesta opção do menu, essa iluminação é ligada. O valor da tensão de serviço necessária pode ser consultado no capítulo "Dados técnicos".

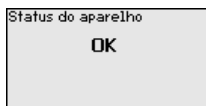
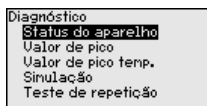


O aparelho é fornecido com a iluminação de fundo ativada.

### 7.4.3 Diagnóstico

#### Status do aparelho

Nesta opção do menu é mostrado o status do aparelho.

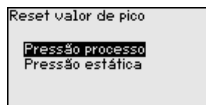
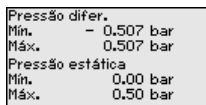
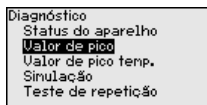


Em caso de erro é exibido o código de erro, por ex. F017, a descrição do erro, por ex. "*Margem de calibração muito pequena*" e o número com quatro cifras para fins de assistência técnica. O código de erro com a descrição, as informações sobre a causa e sobre como solucionar o problema podem ser lidos no capítulo "*Asset Management*".

#### Indicador de valor de pico pressão

No sensor são salvos cada valor de medição mínimo e máximo para a pressão diferencial e a pressão estática. Na opção do menu "*Indicador de valor de pico pressão*" são exibidos ambos os valores.

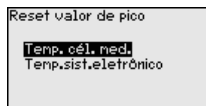
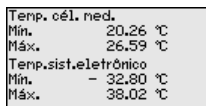
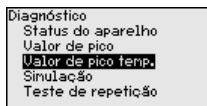
Em outra janela pode ser efetuado separadamente um reset para os valores de pico.



#### Indicador de valores de pico temperatura

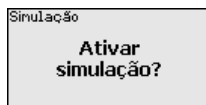
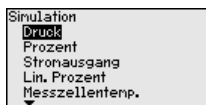
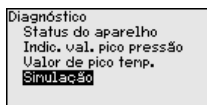
No sensor são salvos os valores de medição mínimo e máximo da temperatura da célula de medição e do sistema eletrônico. Na opção do menu "*Indicador de valores de pico temperatura*" são mostrados ambos os valores.

Em outra janela pode ser efetuado um reset para ambos os valores de pico.



#### Simulação

Nesta opção, simula-se quaisquer valores de medição através da saída de corrente. Isso permite testar o caminho do sinal, por exemplo, através de aparelhos de visualização conectados ou da placa de entrada do sistema central de controle.







Selecione a grandeza de simulação e ajuste o valor numérico desejado.

Para desativar a simulação, aperte a tecla **[ESC]** e confirme a mensagem "Desativar simulação" com a tecla **[OK]**.



**Cuidado:**

Durante a simulação, o valor simulado é emitido como valor de corrente de 4 ... 20 mA e como sinal digital HART.



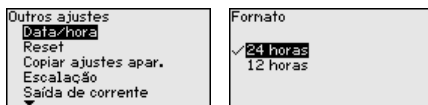
**Informação:**

Sem desativação manual, o sensor encerra a simulação automaticamente após 60 minutos.

**7.4.4 Outros ajustes**

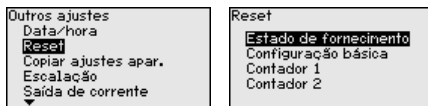
**Data/horário**

Nesta opção do menu é ajustado o relógio interno do sensor. Não ocorre uma comutação para horário de verão.



**Reset**

Em um reset, determinados parâmetros ajustados pelo usuário são repostos para os valores de fábrica.



Estão disponíveis as seguintes funções de reset:

**Estado de fornecimento:** Restauração dos ajustes dos parâmetros para os ajustes do momento da entrega pela fábrica, inclusive dos ajustes específicos do pedido. Uma curva de linearização livremente programável e a memória de valores de medição serão apagadas.

**Ajustes básicos:** reposição dos parâmetros, inclusive parâmetros especiais, para os valores de default do respectivo aparelho. Uma curva de linearização programada e a memória de valores de medição serão apagadas.

A tabela a seguir mostra os valores predefinidos do aparelho. A depender do modelo ou da aplicação, não estão disponíveis todas as opções do menu ou elas podem estar dispostas de forma diferente:

**Colocação em funcionamento**

Opção de menu	Parâmetros	Valor de default
Nome do ponto de medição		Sensor

## 7 Colocar o sensor em funcionamento com o módulo de visualização e configuração

Opção de menu	Parâmetros	Valor de default
Aplicação (SIL)	Aplicação	Nível de enchimento
Unidades	Unidade de calibração	mbar (com faixas nominais de medição $\leq 500$ mbar) bar (com faixas nominais de medição $\geq 3$ bar)
	Unidade de temperatura	°C
Correção de posição (SIL)		0,00 bar
Calibração (SIL)	Calibração Zero/Mín.	0,00 bar 0,00 %
	Calibração Span/Máx.	Faixa nominal de pressão em bar 100,00 %
Atenuação (SIL)	Tempo de integração	0,0 s
Linearização		linear
Saída de corrente (SIL)	Saída de corrente - Modo	Curva característica da saída 4 ... 20 mA Comportamento em caso de falha $\leq 3,6$ mA
	Saída de corrente - Mín./Máx.	3,8 mA 20,5 mA
Bloquear configuração (SIL)		Liberar

### Display

Opção de menu	Valor de default
Idioma do menu	Específico do pedido
Valor de exibição 1	Saída de corrente em %
Valor de exibição 2	Temperatura da célula de medição em °C Temperatura do sistema eletrônico em °C
Formato de exibição 1 e 2	Número de casas decimais automático
Iluminação	Ligado

### Diagnóstico

Opção de menu	Parâmetros	Valor de default
Status do aparelho		-
Valor de pico	Pressão	Valor de medição atual
	Temperatura	Valores de temperatura atuais célula de medição, sistema eletrônico
Simulação		Pressão do processo

## Outros ajustes

Opção de menu	Parâmetros	Valor de default
PIN		0000
Data/horário		Data atual/hora atual
Copiar os ajustes do aparelho		
Parâmetros especiais		Nenhum reset
Escalação	Grandeza de escalação	Volume em l
	Formato de escalação	0 % corresponde a 0 l 100 % corresponde a 100 l
Saída de corrente 1	Saída de corrente - Grandeza	Porcentagem lin. - Nível de enchimento
	Saída de corrente - Calibração	0 ... 100 % corresponde a 4 ... 20 mA
Saída de corrente 2	Saída de corrente - Grandeza	Temperatura da célula de medição
	Saída de corrente - Calibração	0 ... 100 °C corresponde a 4 ... 20 mA
Modo HART		Endereço 0

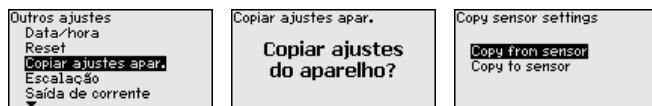
### Copiar os ajustes do aparelho

Com esta opção são copiados os ajustes do aparelho. Estão disponíveis as seguintes funções:

- **Ler do sensor:** Ler os dados do sensor e salvá-los no módulo de visualização e configuração
- **Gravar no sensor:** salvar os dados do módulo de visualização e configuração no sensor

São salvos aqui os seguintes dados e ajustes do módulo de visualização e configuração:

- Todos os dados dos menus "*Colocação em funcionamento*" e "*Display*"
- No menu "*Outros ajustes*" os pontos "*Reset*", "*data/horário*"
- A curva de linearização livremente programável



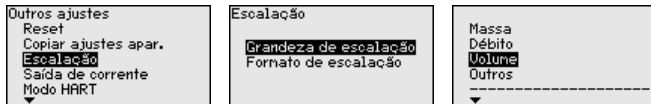
Os dados copiados são salvos de forma permanente numa memória EEPROM no módulo de visualização e configuração e são mantidos mesmo em caso de falta de tensão. Eles podem ser passados da memória para um ou vários sensores ou guardados como cópia de segurança para uma eventual troca do sistema eletrônico.

### **i** Nota:

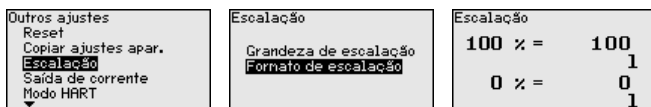
Por motivos de segurança, antes de salvar os dados no sensor, é controlado se os dados são adequados, sendo mostrados o tipo de sensor dos dados de origem e o sensor de destino. Caso os dados não sejam adequados, é mostrada uma mensagem de erro ou a função é bloqueada. Só é possível salvar os dados após a liberação.

**Escalção (1)**

Na opção do menu "*Escalção (1)*", define-se a grandeza de escalção e a unidade de escalção para o valor do nível de enchimento para o display, por exemplo, volume em l.

**Escalção (2)**

Na opção do menu "*Escalção (2)*" define-se o formato no display e a escalção do valor de medição do nível de enchimento para 0 % e 100 %.

**Saída de corrente**

Nas opções do menu "*Saída de corrente*", define-se todas as características da saída de corrente.

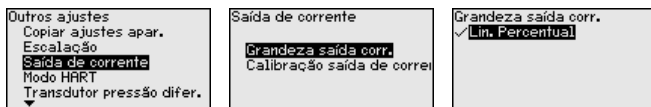
Em aparelhos com saída de corrente adicional, as características para cada saída de corrente são ajustadas individualmente. As descrições a seguir valem para ambas as saídas.



A saída de corrente adicional não pode ser utilizada no âmbito de uma aplicação instrumentada de segurança (SIL).

**Saída de corrente 1 e 2 (tamanho)**

Na opção do menu "*Saída de corrente - Grandeza*" define-se qual grandeza de medição é emitida pela saída de corrente.

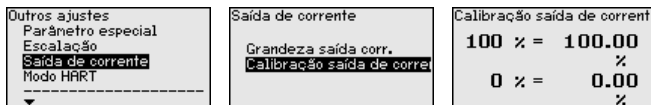


É possível fazer a seleção a seguir conforme a aplicação selecionada:

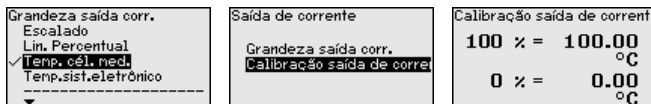
- Débito
- Altura - Camada separadora
- Densidade
- Pressão diferencial
- Pressão estática
- Por cento
- Escalado
- Porcento linearizado
- Temperatura da célula de medição (célula de medição de cerâmica)
- Temperatura do sistema eletrônico

**Saída de corrente (calibração)**

Dependendo da grandeza de medição selecionada, atribuir, na opção do menu "*Saída de corrente calibração*", a quais valores de medição 4 mA (0 %) e 20 mA (100 %) da saída de corrente se referem.



Se for selecionada como grandeza de medição a temperatura da célula de medição, 0 °C refere-se por ex. a 4 mA e 100 °C a 20 mA, por exemplo.

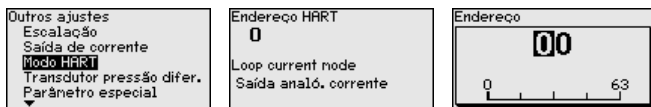


### Modo HART

O sensor está pré-ajustado para o modo operacional HART "Saída de corrente analógica".



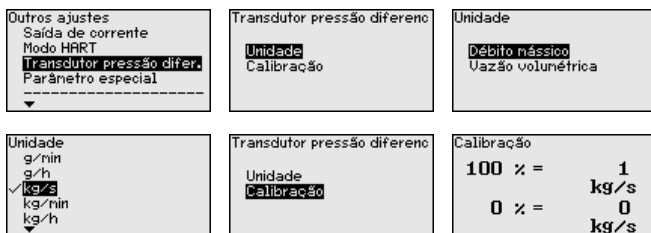
Em aparelhos com qualificação SIL este parâmetro não pode ser alterado.



O ajuste de fábrica é "Saída analógica de corrente" e o endereço 00.

### Valores característicos transdutor de pressão diferencial

Nesta opção do menu são definidas as unidades para o transdutor de pressão diferencial e é selecionado o caudal mássico ou volumétrico.



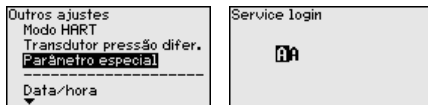
A calibração para o caudal volumétrico ou mássico continua a ser efetuada para 0 % ou 100 %.

O aparelho soma o fluxo automaticamente na unidade selecionada. Com a devida calibração e linearização bidirecional, é contado tanto o fluxo positivo como o negativo.

### Parâmetros especiais

Nesta opção do menu, tem-se acesso a uma área protegida, onde se ajusta parâmetros especiais. Em casos raros, pode-se alterar parâmetros para adequar o sensor a requisitos especiais.

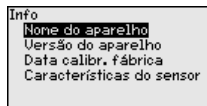
Altere os ajustes dos parâmetros especiais somente depois de consultar nossa assistência técnica.



### 7.4.5 Info

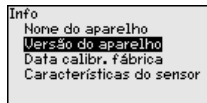
#### Nome do aparelho

Nesta opção do menu, podem ser consultados o nome e o número de série do aparelho:



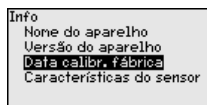
#### Modelo do aparelho

Nesta opção do menu são mostradas as versões do hardware e do software.



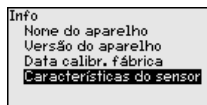
#### Data da calibração de fábrica

Nesta opção do menu são mostradas a data da calibração de fábrica do sensor e a data da última alteração dos parâmetros do sensor através do módulo de visualização e configuração ou de um PC.



#### Características do sensor

Nesta opção do menu, são mostradas características do sensor, como homologação, conexão do processo, vedação, faixa de medição, sistema eletrônico, tipo de caixa, entre outras.



## 7.5 Armazenamento dos dados de parametrização

#### Em papel

Recomendamos anotar os dados ajustados, por exemplo, no presente manual, guardando-os bem em seguida. Assim eles estarão à disposição para uso posterior ou para fins de manutenção.

#### No módulo de visualização e configuração

Se o aparelho estiver equipado com um módulo de visualização e configuração, os dados de parametrização podem ser salvos nele. O procedimento correto é descrito na opção do menu "Copiar ajustes do aparelho" beschrieben.

## 8 Colocação em funcionamento com o PACTware

### 8.1 Conectar o PC

#### Conexão via HART

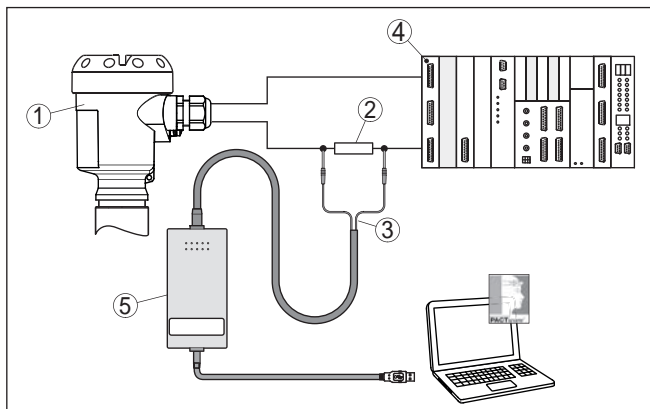


Fig. 43: Conexão do PC à linha de sinais via HART

- 1 Sensor
- 2 Resistência HART 250  $\Omega$  (opcional, a depender do tipo de avaliação)
- 3 Cabo adaptador para modem HART
- 4 Sistema de avaliação/CLP/alimentação de tensão
- 5 Modem HART



#### Nota:

No caso de fontes de alimentação com resistência HART integrada (resistência interna de aprox. 250  $\Omega$ ) não é necessária uma resistência externa. Outros separadores de alimentação Ex comuns também apresentam na sua maioria uma resistência limitadora de corrente alta o suficiente. Nestes casos o modem pode ser conectado em paralelo à linha 4 ... 20 mA.

### 8.2 Ajuste de parâmetros

A colocação em funcionamento com descrições mais detalhadas podem ser encontradas na ajuda on-line do PACTware e nos DTMs.



#### Nota:

Observar que para a colocação do aparelho em funcionamento tem que ser utilizada a coleção DTM na versão atual.

a atual versão do DTM Collection e PACTware pode ser baixada gratuitamente da internet.

### **8.3 Armazenamento dos dados de parametrização**

Recomendamos documentar ou salvar os dados dos parâmetros através do PACTware. Assim eles estarão à disposição para uso posterior ou para fins de manutenção.



## 9 Colocar o equipamento de medição em funcionamento

### 9.1 Medição de nível de enchimento

reservatório fechado

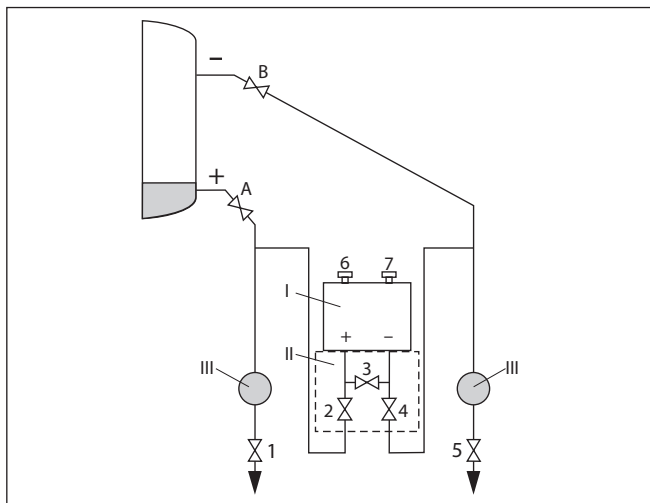


Fig. 44: Disposição preferencial para a medição em reservatórios fechados

I DPT-20

II Bloco de 3 válvulas

III Separador

1, 5 Válvulas de descarga

2, 4 Válvulas de admissão

6, 7 Válvulas de purga de ar no DPT-20

A, B Válvulas de bloqueio

Proceda da seguinte maneira:

1. Encher o reservatório até a tiragem mais baixa
2. Encher o dispositivo de medição com o produto  
 Fechar válvula 3: separar lado de pressão alta/baixa  
 Abrir as válvulas A e B: abrir as válvulas de bloqueio
3. Purga de ar do lado de pressão alta (eventualmente esvaziar lado de pressão baixa)  
 Abrir as válvulas 2 e 4: entrada do produto no lado de pressão alta  
 Abrir as válvulas 6 e 7 por curto tempo e fechá-las novamente em seguida: encher totalmente o lado de pressão alta com o produto e purgar o ar
4. Colocar o ponto de medição no modo de medição  
 Agora se encontram:  
 Válvulas 3, 6 e 7 fechadas  
 Válvulas 2, 4, A e B abertas

**reservatório fechado com sobreposição de vapor**

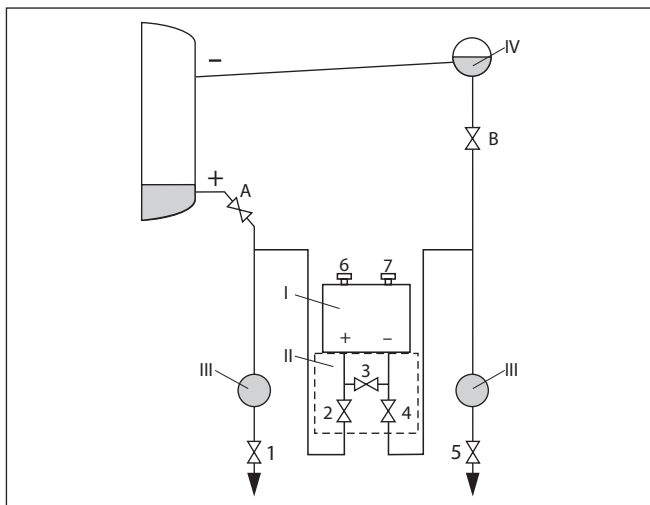


Fig. 45: Disposição preferencial para a medição em reservatório fechado com sobreposição de vapor

- I DPT-20
- II Bloco de 3 válvulas
- III Separador
- IV Reservatório de condensado
- 1, 5 Válvulas de descarga
- 2, 4 Válvulas de admissão
- 3 Válvula compensadora
- 6, 7 Válvulas de purga de ar no DPT-20
- A, B Válvulas de bloqueio

Proceda da seguinte maneira:

1. Encher o reservatório até a tiragem mais baixa
2. Encher o dispositivo de medição com o produto  
Abrir as válvulas A e B: abrir as válvulas de bloqueio  
Encher a linha de pressão baixa efetiva até a altura do reservatório de condensado
3. Purgar o ar do aparelho do seguinte modo:  
Abrir as válvulas 2 e 4: entrada do produto  
Abrir válvula 3: compensação lado de pressão alta e baixa  
Abrir as válvulas 6 e 7 por curto tempo e fechá-las novamente em seguida: encher totalmente o instrumento de medição com o produto e purgar o ar
4. Colocar o ponto de medição no modo de medição:  
Fechar válvula 3: separar lado de pressão alta e baixa  
Abrir a válvula 4: conectar o lado de pressão baixa  
Agora se encontram:  
Válvulas 3, 6 e 7 fechadas  
Válvulas 2, 4, A e B abertas.

## 9.2 Medição de fluxo

### Gases

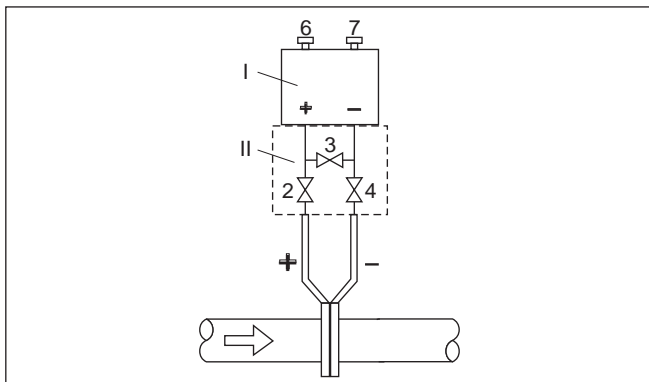


Fig. 46: Disposição preferencial para medição em gases, conexão através do bloco de 3 válvulas, flangeável dos dois lados

- I DPT-20
- II Bloco de 3 válvulas
- 2, 4 Válvulas de admissão
- 3 Válvula compensadora
- 6, 7 Válvulas de purga de ar no DPT-20

### Líquidos

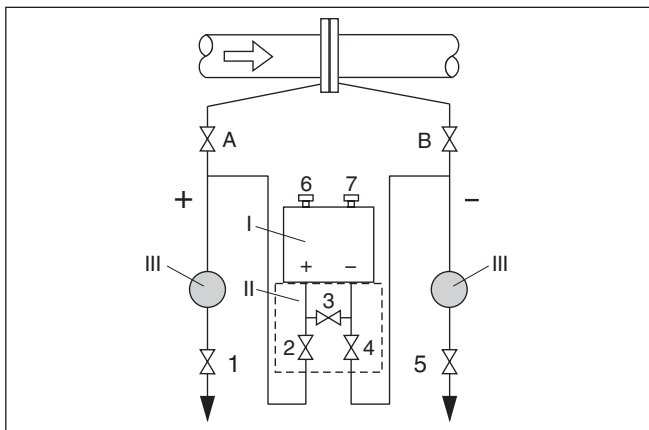


Fig. 47: Disposição preferencial para a medição de líquidos

- I DPT-20
- II Bloco de 3 válvulas
- III Separador
- 1, 5 Válvulas de descarga
- 2, 4 Válvulas de admissão
- 3 Válvula compensadora
- 6, 7 Válvulas de purga de ar no DPT-20
- A, B Válvulas de bloqueio

Proceda da seguinte maneira:

1. Fechar a válvula 3
2. Encher o dispositivo de medição com o produto.  
Para tal, abrir as válvulas A, B (caso existentes) e 2, 4: o produto entra  
Se necessário, limpar as linhas de pressão efetiva: no caso de gases, soprar com ar comprimido, ou lavar, no caso de líquidos.<sup>3)</sup>  
Para tal, fechar as válvulas 2 e 4 para bloquear o aparelho.  
Em seguida, abrir as válvulas 1 e 5 para soprar/lavar as linhas de pressão efetiva.  
Após a limpeza, fechar as válvulas 1 e 5 (caso existentes)
3. Purgar o ar do aparelho do seguinte modo:  
Abrir as válvulas 2 e 4: o produto entra  
Fechar válvula 4: lado de pressão baixa é fechado  
Abrir válvula 3: compensação lado de pressão alta e baixa  
Abrir as válvulas 6 e 7 por curto tempo e fechá-las novamente em seguida: encher totalmente o instrumento de medição com o produto e purgar o ar
4. Efetuar uma correção da posição, se forem atendidas as condições a seguir. Caso contrário, efetuar a correção de posição somente após o passo 6.  
Condições:  
O processo não pode ser bloqueado.  
Os pontos de tomada de pressão (A e B) encontram-se na mesma altura geodésica.
5. Colocar o ponto de medição no modo de medição:  
Fechar válvula 3: separar lado de pressão alta e baixa  
Abrir a válvula 4: conectar o lado de pressão baixa  
Agora se encontram:  
Válvulas 1, 3, 5, 6 e 7 fechadas<sup>4)</sup>  
Válvulas 2 e 4 abertas  
Válvulas A e B abertas
6. Efetuar a correção de posição, caso o fluxo possa ser fechado. Nesse caso, o passo 5 deve ser ignorado.

<sup>3)</sup> No arranjo com 5 válvulas.

<sup>4)</sup> Válvulas 1, 3, 5: no arranjo com 5 válvulas.

## 10 Diagnóstico, Asset Management e Serviço

### 10.1 Conservar

#### Manutenção

Se o aparelho for utilizado conforme a finalidade, não é necessária nenhuma manutenção especial na operação normal.

#### Medidas contra incrustações

Em algumas aplicações, incrustações do produto na membrana podem interferir no resultado da medição. Portanto, a depender do sensor e da aplicação, tomar as devidas medidas de precaução para evitar incrustações acentuadas e principalmente o seu endurecimento.

#### Limpeza

A limpeza contribui para que a placa de características e marcas no aparelho fiquem visíveis.

É necessário observar o seguinte:

- Utilize apenas produtos de limpeza que não sejam agressivos para a caixa, a placa de características e as vedações.
- Só utilize métodos de limpeza que seja de acordo com o grau de proteção do aparelho.

### 10.2 Memória de diagnóstico

Das aparelho dispõe de várias memórias para fins de diagnóstico. Os dados permanecem armazenados mesmo se a tensão for interrompida.

#### Memória de valores de medição

Podem ser salvos até 100.000 valores de medição em uma memória cíclica do sensor. Cada item salvo possui a data/hora e o respectivo valor de medição.

A depender do modelo do aparelho, podem ser salvos, por exemplo, os valores:

- Nível de enchimento
- Pressão do processo
- Pressão diferencial
- Pressão estática
- Valor percentual
- Valores escalados
- Saída de corrente
- Por cento lin.
- Temperatura da célula de medição
- Temperatura do sistema eletrônico

A memória de valores de medição está ativa no estado de fornecimento e memoriza a cada 10 s o valor de pressão e a temperatura da célula de medição, em caso de pressão diferencial eletrônica, também a pressão estática.

Os valores e as condições de armazenamento desejados são definidos através de um PC com PACTware/DTM ou pelo sistema de controle central com EDD. É dessa forma que os dados são lidos e também repostos.

## Memória de eventos

No sensor, são salvos automaticamente até 500 eventos com carimbo de tempo, sem possibilidade de serem apagados. Todos os itens contêm a data/hora, tipo de evento, descrição do evento e o valor.

Exemplos de tipos de evento:

- Alteração de um parâmetro
- Pontos de ligação/desligamento
- Mensagens de status (conforme NE 107)
- Mensagens de erro (conforme NE 107)

Os dados são lidos através de um PC com PACTware/DTM ou do sistema de controle com EDD.

## 10.3 Função Asset-Management

O aparelho dispõe de uma função de automonitoração e diagnóstico conforme NE 107 e VDI/VDE 2650. Além das mensagens de status apresentadas nas tabelas a seguir, é possível visualizar mensagens de erro ainda mais detalhadas através da opção do menu "Diagnóstico" através da respectiva ferramenta de trabalho.

## Mensagens de status

As mensagens de status são subdivididas nas seguintes categorias:

- Avaria
- Controle de funcionamento
- Fora da especificação
- Necessidade de manutenção

e mostradas mais claramente por pictogramas:

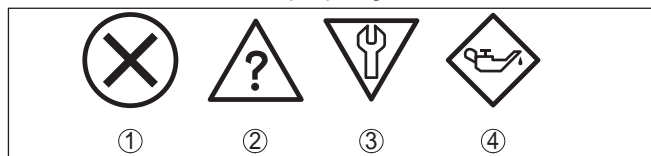


Fig. 48: Pictogramas das mensagens de status

- 1 Falha (Failure) - vermelha
- 2 Fora da especificação (Out of specification) - amarela
- 3 Controle de funcionamento (Function check) - laranja
- 4 Necessidade de manutenção (Maintenance) - azul

**Falha (Failure):** o aparelho emite uma mensagem de falha devido ao reconhecimento de uma falha no funcionamento.

A mensagem de status está sempre ativa. O usuário não pode desativá-la.

**Controle de funcionamento (Function check):** trabalho no aparelho, o valor de medição está temporariamente inválido (por exemplo, durante uma simulação).

Esta mensagem de status está desativada por meio de default.

**Fora de especificação (Out of specification):** o valor de medição está inseguro, pois a especificação do aparelho foi ultrapassada (por exemplo, temperatura do sistema eletrônico).

Esta mensagem de status está desativada por meio de default.

**Necessidade de manutenção (Maintenance):** funcionamento do aparelho limitado por influências externas. A medição é influenciada, o valor de medição ainda é válido. Planejar a manutenção do aparelho, pois é de se esperar uma falha no futuro próximo (por exemplo, devido a incrustações).

Esta mensagem de status está desativada por meio de default.

## Failure

<b>Código</b> <b>Mensagem de texto</b>	<b>Causa</b>	<b>Eliminação do erro</b>	<b>DevSpec</b> <b>State in CMD 48</b>
F013 Nenhum valor de medição válido disponível	sobreprensão ou subpressão Célula de medição com defeito	Substituir a célula de medição Enviar o aparelho para ser consertado	Bit 0 de Byte 0 ... 5
F017 Margem de calibração muito pequena	Calibração fora da especificação	Alterar a calibração de acordo com os valores limite	Bit 1 de Byte 0 ... 5
F025 Erro na tabela de linearização	Os marcadores de índice não se elevam continuamente, por exemplo, pares de valores ilógicos	Conferir a tabela de linearização Apagar a tabela/criar uma nova	Bit 2 de Byte 0 ... 5
F036 Não há software executável para o sensor	Erro ou interrupção na atualização do software	Repetir a atualização do software Conferir o modelo do sistema eletrônico Substituir o sistema eletrônico Enviar o aparelho para ser consertado	Bit 3 de Byte 0 ... 5
F040 Erro no sistema eletrônico	Defeito no hardware	Substituir o sistema eletrônico Enviar o aparelho para ser consertado	Bit 4 de Byte 0 ... 5
F041 Erro de comunicação	Não há conexão com o sistema eletrônico do sensor	Controlar a ligação entre o sistema eletrônico do sensor e o sistema eletrônico principal (no modelo separado)	Bit 5 de Byte 0 ... 5
F080 Erro geral do software	Erro geral do software	Cortar a tensão de serviço por curto tempo	Bit 6 de Byte 0 ... 5
F105 Valor de medição sendo determinado	O aparelho ainda se encontra na fase de inicialização. O valor de medição ainda não pôde ser detectado	Aguardar o término da fase de inicialização	Bit 7 de Byte 0 ... 5
F125 Temperatura inadmissível do sistema eletrônico	Temperatura do sistema eletrônico fora da área especificada	Controlar a temperatura ambiente Isolar o sistema eletrônico Utilizar aparelho com faixa de temperatura mais alta	Bit 9 de Byte 0 ... 5
F260 Erro na calibração	Erro na calibração efetuada pela fábrica Erro na EEPROM	Substituir o sistema eletrônico Enviar o aparelho para ser consertado	Bit 10 de Byte 0 ... 5

<b>Código</b> <b>Mensagem de texto</b>	<b>Causa</b>	<b>Eliminação do erro</b>	<b>DevSpec</b> <b>State in CMD 48</b>
F261 Erro no ajuste do aparelho	Erro na colocação em funcionamento Erro ao executar um reset	Repetir a colocação em funcionamento Repetir o reset	Bit 11 de Byte 0 ... 5
F264 Erro de montagem/ colocação em funcionamento	Ajustes inconsistentes (por. ex.: distância, unidades de calibração na aplicação Pressão do processo) para aplicação selecionada  Configuração de sensor inválida (por. ex.: aplicação de pressão diferencial eletrônica com célula de medição de pressão conectada)	Alterar ajustes Alterar configuração de sensor conectado ou aplicação	Bit 12 de Byte 0 ... 5
F265 Falha na função de medição	O sensor não efetua nenhuma medição	Executar um reset Cortar a tensão de serviço por curto tempo	Bit 13 de Byte 0 ... 5
F266 Alimentação de tensão inadmissível	Tensão de serviço abaixo da faixa especificada	Controlar a conexão elétrica se necessário, aumentar a tensão de serviço	Bit 14 de Byte 0 ... 5

**Function check**

<b>Código</b> <b>Mensagem de texto</b>	<b>Causa</b>	<b>Eliminação do erro</b>	<b>DevSpec</b> <b>State in CMD 48</b>
C700 Simulação ativa	Uma simulação está ativa	Terminar a simulação Aguardar o término automático após 60 min.	"Simulation Active" no "Status padronizado 0"
C701 Verificação de parâmetros	A verificação de parâmetros foi interrompida	Concluir a verificação de parâmetros	Bit 13 de byte 14 ... 24

**Out of specification**

<b>Código</b> <b>Mensagem de texto</b>	<b>Causa</b>	<b>Eliminação do erro</b>	<b>DevSpec</b> <b>State in CMD 48</b>
S600 Temperatura inadmissível do sistema eletrônico	Temperatura do sistema eletrônico em faixa não especificada	Controlar a temperatura ambiente Isolar o sistema eletrônico	Bit 23-0 de Byte 14 ... 24
S603 Tensão de serviço inadmissível	Tensão de serviço abaixo da faixa especificada	Controlar a conexão elétrica se necessário, aumentar a tensão de serviço	Bit 23-1 de Byte 14 ... 24
S605 Valor de pressão inadmissível	Pressão do processo medida abaixo ou acima da faixa de ajuste	Controlar a faixa de medição nominal do aparelho Se necessário, utilizar um aparelho com faixa de medição maior	Bit 23-2 de Byte 14 ... 24



## Maintenance

Código Mensagem de texto	Causa	Eliminação do erro	DevSpec State in CMD 48
M500 Erro no estado de fornecimento	Os dados não puderam ser restaurados no reset para o estado de fornecimento	Repetir o reset Carregar o arquivo XML com os dados do sensor para o aparelho	Bit 0 de Byte 14 ... 24
M501 Erro na tabela inativa de linearização	Os marcadores de índice não se elevam continuamente, por exemplo, pares de valores ilógicos	Conferir a tabela de linearização Apagar a tabela/criar uma nova	Bit 1 de Byte 14 ... 24
M502 Erro na memória de eventos	Erro de hardware EEPROM	Substituir o sistema eletrônico Enviar o aparelho para ser consertado	Bit 2 de Byte 14 ... 24
M504 Erro em um interface do aparelho	Defeito no hardware	Substituir o sistema eletrônico Enviar o aparelho para ser consertado	Bit 3 de Byte 14 ... 24
M507 Erro no ajuste do aparelho	Erro na colocação em funcionamento Erro ao executar um reset	Efetuar um reset e repetir a colocação em funcionamento	Bit 4 de Byte 14 ... 24

## 10.4 Eliminar falhas

## Comportamento em caso de falhas

É de responsabilidade do proprietário do equipamento tomar as devidas medidas para a eliminação de falhas surgidas.

## Eliminação de falhas

As primeiras medidas a serem tomadas:

- Avaliação de mensagens de erro
- Verificação do sinal de saída
- Tratamento de erros de medição

Outras possibilidades de diagnóstico mais abrangentes são oferecidas por um PC/notebook com o programa PACTware e o DTM adequado. Em muitos casos, as causas podem ser assim identificadas e as falhas eliminadas.

## Sinal 4 ... 20 mA

Conecte um multímetro com faixa de medição apropriada, de acordo com o esquema de ligações. A tabela a seguir descreve os erros possíveis no sinal de corrente, ajudando na sua eliminação:

Erro	Causa	Eliminação do erro
Sinal de 4 ... 20 mA instável	grandeza de medição oscila	Ajustar atenuação
Falta o sinal de 4 ... 20 mA	Erro na conexão elétrica	Controlar conexão, se necessário corrigir
	Falta alimentação de tensão	Controlar se há rupturas nos cabos, consertar, se necessário
	Tensão de alimentação muito baixa, resistência de carga muito alta	Controlar e corrigir, se necessário

Erro	Causa	Eliminação do erro
Sinal de corrente maior que 22 mA, menor que 3,6 mA	sistema eletrônico do sensor defeituoso	Trocar o aparelho ou, a depender do modelo, enviá-lo para conserto

### Comportamento após a eliminação de uma falha

A depender da causa da falha e das medidas tomadas, se necessário, executar novamente os passos descritos no capítulo "*Colocar em funcionamento*" ou controlar se está plausível e completo.

## 10.5 Trocar o módulo do processo no modelo IP68 (25 bar)

No modelo IP68 (25 bar), o usuário pode substituir o módulo do processo diretamente no local. O cabo de ligação e a caixa externa podem continuar a ser utilizados.

Ferramenta necessária:

- Chave Allen, tamanho 2



#### Cuidado:

A substituição só pode ser realizada com a tensão desligada.



Em aplicações em áreas com perigo de explosão, só pode ser utilizada uma peça de reposição com a devida homologação para áreas explosivas.



#### Cuidado:

Ao efetuar substituição do lado interior das peças, proteger contra sujeira e umidade.

Para a troca, proceda da seguinte maneira:

1. Soltar o parafuso de fixação com uma chave Allen
2. Puxar o módulo de cabos cuidadosamente do módulo do processo

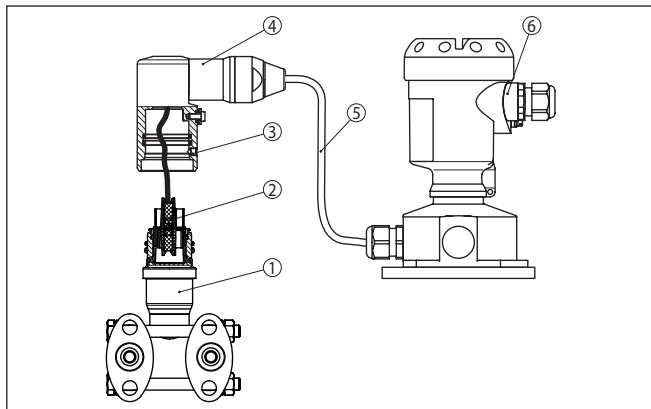


Fig. 49: DPT-20 como modelo IP68 de 25 bar e saída lateral do cabo, caixa externa

- 1 Módulo de processo
- 2 Conector de encaixe
- 3 Parafuso de fixação
- 4 Módulo de cabos
- 5 Cabo de ligação
- 6 Caixa externa

3. Soltar o conector de encaixe
4. Montar o novo módulo do processo no ponto de medição
5. Montar novamente o conector de encaixe
6. Encaixar o módulo de cabos no módulo do processo e girá-lo para a posição desejada
7. Apertar o parafuso de fixação com uma chave Allen

A substituição foi concluída.

É necessário o número de série que se encontra na placa de características do aparelho ou na nota de entrega.

## 10.6 Conserto do aparelho

Informações sobre a devolução podem ser consultadas no tópico "Serviço" no nosso site local na internet.

Caso seja necessário um conserto do aparelho, proceder da seguinte maneira:

- Preencher um formulário para cada aparelho
- Indicar uma eventual contaminação
- Limpe o aparelho e empacote-o de forma segura.
- Anexar ao aparelho o formulário preenchido e eventualmente uma folha de dados de segurança

## 11 Desmontagem

### 11.1 Passos de desmontagem

**Advertência:**

Ao desmontar, ter cuidado com condições perigosas do processo, como, por exemplo, pressão no reservatório ou tubo, altas temperaturas, produtos tóxicos ou agressivos, etc.

Leia os capítulos "*Montagem*" e "*Conectar à alimentação de tensão*" e execute os passos neles descritos de forma análoga, no sentido inverso.

### 11.2 Eliminação de resíduos

O aparelho é composto de materiais que podem ser reciclados por empresas especializadas. Para fins de reciclagem, o sistema eletrônico foi fabricado com materiais recicláveis e projetado de forma que permite uma fácil separação dos mesmos.

**Diretriz REEE**

O aparelho não se enquadra na área de validade da diretriz REEE da EU. Segundo artigo 2 dessa diretriz, aparelhos elétricos e eletrônicos são uma exceção se forem parte de um outro aparelho não afetado pela diretriz. Entre outros outros, tratam-se de sistemas industriais fixos.

Entregue o aparelho diretamente a uma empresa especializada em reciclagem e não use para isso os postos de coleta municipais.

Caso não tenha a possibilidade de eliminar corretamente o aparelho antigo, fale conosco sobre uma devolução para a eliminação.

## 12 Anexo

### 12.1 Dados técnicos

#### Instrução para aparelhos homologados

Para aparelhos homologados (por ex. com homologação Ex) valem os dados técnicos conforme as respectivas instruções de segurança fornecidas. A depender por ex. das condições do processo ou da alimentação de tensão, eles podem divergir dos dados aqui apresentados.

Todos os documentos de homologação podem ser baixados em nosso site.

#### Materiais e pesos

O material 316L corresponde a aço inoxidável 1.4404 ou 1.4435

##### Materiais, com contato com o produto

- Conexão do processo, flange lateral 316L, Alloy C276 (2.4819), Superduplex (1.4410)
- Membrana separadora 316L, Alloy C276 (2.4819)
- Vedação FKM (ERIKS 514531), EPDM (ERIKS 55914)
- Vedação na montagem do diafragma Anal de vedação de cobre isolador
- Tampões roscados 316L
- Válvula de purga de ar 316L

##### Líquido interno de transmissão

- Aplicações padrão Óleo de silicone
- Aplicações com oxigênio Óleo halocarbônico<sup>5)</sup>

##### Materiais, sem contato com o produto

- Caixa do sistema eletrônico Plástico PBT (poliéster), alumínio fundido sob pressão revestido a pó, 316L
- Prensa-cabo PA, aço inoxidável, bronze
- Vedação do prensa-cabo NBR
- Bujão, prensa-cabo PA
- Caixa externa Plástico PBT (poliéster), 316L
- Base, placa de montagem na parede para a caixa externa do sistema eletrônico Plástico PBT (poliéster), 316L
- Vedação entre base da caixa e a placa de montagem na parede TPE (liga firme)
- Vedação da tampa da caixa Silicone SI 850 R, NBR sem silicone
- Visor tampa da caixa Policarbonato (listado conforme UL-746-C), vidro<sup>6)</sup>
- Parafusos e porcas para flange lateral PN 160 und PN 400: Parafuso sextavado DIN 931 M8 x 85 A2-70, porca sextavada DIN 934 M8 A2-70
- Terminal de aterramento 316Ti/316L

<sup>5)</sup> Observar diferenças nos limites de temperatura do processo

<sup>6)</sup> Vidro em caixa em alumínio fundição de precisão em alumínio e aço inoxidável

- Cabo de ligação entre o receptor do valor de medição IP68 e a caixa externa do sistema eletrônico	PE, PUR
- Suporte para placa de características na versão IP68, no cabo	PE duro
Peso	aprox. 4,2 ... 4,5 kg (9.26 ... 9.92 lbs), a depender da conexão de processo

### Torque máx. de aperto

Parafusos ângulo de montagem	30 Nm (22.13 lbf ft)
Parafusos da base da caixa externa	5 Nm (3.688 lbf ft)
Prensa-cabos NPT e tubos conduíte	
- Caixa de plástico	10 Nm (7.376 lbf ft)
- Caixa de alumínio/aço inoxidável	50 Nm (36.88 lbf ft)

### Grandeza de entrada

#### Faixas de pressão em bar/Pa

Faixa de medição nominal	Limite mínimo de medição	Limite máximo de medição
10 mbar (1 kPa)	-10 mbar (-3 kPa)	+10 mbar (+3 kPa)
30 mbar (3 kPa)	-30 mbar (-3 kPa)	+30 mbar (+3 kPa)
100 mbar (10 kPa)	-100 mbar (-10 kPa)	+100 mbar (+10 kPa)
500 mbar (50 kPa)	-500 mbar (-50 kPa)	+500 mbar (+50 kPa)
3 bar (300 kPa)	-3 bar (-300 kPa)	+3 bar (+300 kPa)
16 bar (1600 kPa)	-16 bar (-1600 kPa)	+16 bar (+1600 kPa)

#### Faixas de pressão em psi

Faixa de medição nominal	Limite mínimo de medição	Limite máximo de medição
0.15 psig	-0.15 psig	+0.15 psig
0.45 psig	-0.45 psig	+0.45 psig
1.5 psig	-1.5 psig	+1.5 psig
7.5 psig	-7.5 psig	+7.5 psig
45 psig	-45 psig	-45 psig
240 psig	-240 psig	+240 psig

#### Faixas de ajuste<sup>7)</sup>

Turn Down máximo admissível Ilimitado (recomendado até 20 : 1)

#### Calibração da pressão diferencial

Calibração Zero e Span

- Valor da pressão zero	-120 ... +120 %
- Valor da pressão span	Zero + (-240 ... +240 %)

<sup>7)</sup> Os dados referem-se à faixa de medição nominal.

**Calibração do nível de enchimento**

Calibração de Mín./Máx. :

- Valor percentual	-10 ... +110 %
- Valor de pressão	-120 ... +120 %

**Calibração do fluxo**

Calibração Zero e Span

- Valor da pressão zero	-120 ... +120 %
- Valor da pressão span	-120 ... +120 %

**Fase de inicialização**Tempo de inicialização com tensão de operação  $U_B$ 

- $\geq 12$ V DC	$\leq 9$ s
- $< 12$ V DC	$\leq 22$ s

Corrente de partida (para o tempo de inicialização)  $\leq 3,6$  mA**Grandeza de saída**

Sinal de saída	4 ... 20 mA/HART
Faixa do sinal de saída	3,8 ... 20,5 mA/HART (ajuste de fábrica)
Especificação HART atendida	7.3
Resolução do sinal	0,3 $\mu$ A
Sinal de falha da saída de corrente (ajustável)	$\leq 3,6$ mA, $\geq 21$ mA, último valor de medição <sup>8)</sup>
Corrente máx. de saída	21,5 mA
Carga	Vide Manutenção na alimentação de tensão
Corrente de partida	$\leq 10$ mA para 5 ms após a ligação, $\leq 3,6$ mA
Atenuação (63 % da grandeza de entrada), ajustável	0 ... 999 s
Valores de saída HART conforme HART 7 (ajuste de fábrica) <sup>9)</sup>	
- Primeiro valor HART (PV)	Valor percentual linear
- Segundo valor HART (SV)	Pressão estática
- Terceiro valor HART (TV)	Pressão diferencial
- Quarto valor HART (QV)	Temperatura do sistema eletrônico

**Grandeza de saída - Saída de corrente adicional**

Detalhes da tensão de operação, vide alimentação de tensão

Sinal de saída	4 ... 20 mA (passiva)
Faixa do sinal de saída	3,8 ... 20,5 mA (ajuste de fábrica)
Resolução do sinal	0,3 $\mu$ A

<sup>8)</sup> Não é possível último valor de medição em SIL.<sup>9)</sup> Os valores de saída podem ser atribuídos livremente.

Sinal de falha da saída de corrente (ajustável)	Último valor de medição válido, $\geq 21 \text{ mA}$ , $\leq 3,6 \text{ mA}$
Corrente máx. de saída	21,5 mA
Corrente de partida	$\leq 10 \text{ mA}$ para 5 ms após a ligação, $\leq 3,6 \text{ mA}$
Carga	Resistência de carga, vide alimentação de tensão
Atenuação (63 % da grandeza de entrada), ajustável	0 ... 999 s

### Comportamento dinâmico da saída

grandezas características dinâmicas, conforme o produto e a temperatura

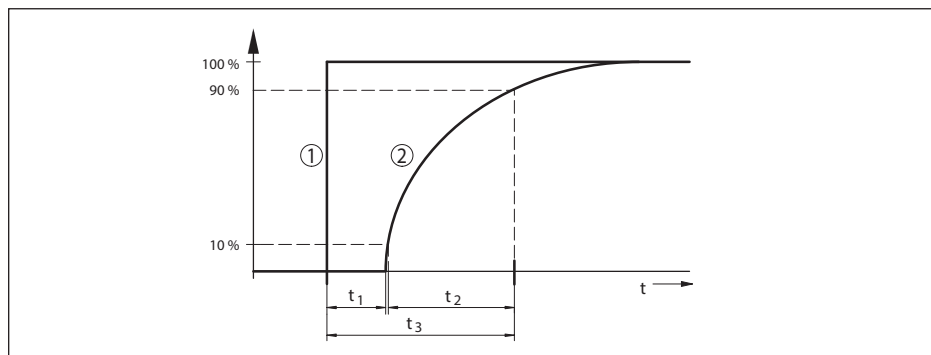


Fig. 50: Comportamento em caso de alteração repentina da grandeza do processo.  $t_1$ : tempo morto;  $t_2$ : tempo de subida;  $t_3$ : tempo de resposta do salto

- 1 Grandeza do processo
- 2 Sinal de saída

Modelo, faixa nominal de medição	Tempo morto $t_1$	Tempo de subida $t_2$	Tempo de resposta do salto $t_3$
Modelo básico, 10 mbar e 30 mbar	160 ms	115 ms	275 ms
Modelo básico, 100 mbar	130 ms	95 ms	225 ms
Modelo básico, 500 mbar		75 ms	205 ms
Modelo básico, 3 bar		60 ms	190 ms
Modelo básico, 16 bar			
Modelo do diafragma isolador, todas as faixas de medição nominais	a depender do diafragma isolador	a depender do diafragma isolador	a depender do diafragma isolador
Modelo IP68 (25 bar)	50 ms adicionais	150 ms adicionais	200 ms adicionais

Atenuação (63 % da grandeza de entrada)	0 ... 999 s, ajustável em opção do menu "atenuação"
---	---

### Grandeza de saída complementar - Temperatura da célula de medição

Faixa	-40 ... +85 °C (-40 ... +185 °F)
-------	----------------------------------



## Temperatura da célula de medição

- Resolução 1 K
- Erro de medição  $\pm 1$  K

## Saída dos valores de temperatura

- Visualização Através do módulo de visualização e configuração
- Analógico Através da saída de corrente, da saída de corrente adicional
- digital Através do sinal digital de saída (conforme o modelo do sistema eletrônico)

**Condições de referência e grandezas de influência (conforme DIN EN 60770-1)**

## Condições de referência conforme a norma DIN EN 61298-1

- Temperatura +18 ... +30 °C (+64 ... +86 °F)
- Umidade relativa do ar 45 ... 75 %
- Pressão do ar 860 ... 1060 mbar/86 ... 106 kPa (12.5 ... 15.4 psig)

## Determinação da curva característica Ajuste do ponto-limite conforme IEC 61298-2

## Característica da curva Linear

## Posição de calibração da célula de medição Vertical, ou seja, módulo do processo em pé

Influência da posição de montagem  $< 0,35$  mbar/20 Pa (0.003 psig) por cada 10° de inclinação em torno do eixo transversal

## Material flanges laterais 316L

## Diferença na saída de corrente devido a devido a fortes campos eletromagnéticos de alta frequência

- No âmbito da EN 61326-1  $< \pm 80 \mu\text{A}$
- No âmbito da IACS E10 (construção naval)/IEC 60945  $\leq \pm 160 \mu\text{A}$

**Diferença de medição determinada conforme o método de ponto-limite da norma IEC 60770 ou IEC 61298**

A diferença de medição contém a não-linearidade, a histerese e a não-repetibilidade.

Os valores são válidos para a entrada de sinal **digital** (HART, Profibus PA, Foundation Fieldbus) e para a saída **analógica** 4 ... 20 mA. No caso de pressão diferencial, eles se referem à margem de medição ajustada e, no caso de pressão estática, ao valor final da faixa de medição. Turn down (TD) é a relação entre a faixa de medição nominal e a margem de medição ajustada.

**Pressão diferencial**

Faixa de medição	TD $\leq 5 : 1$	TD $> 5 : 1$	TD $> 10 : 1$
10 mbar (1 kPa)/0.145 psi	$< \pm 0,1 \%$		$< \pm 0,02 \% \times \text{TD}$
30 mbar (3 kPa)/0.44 psi			
100 mbar (10 kPa)/1.5 psi	$< \pm 0,065 \%$		$< \pm 0,035 \% + 0,01 \% \times \text{TD}$
500 mbar (50 kPa)/7.3 psi			
3 bar (300 kPa)/43.51 psi			$\leq \pm 0,015 \% + 0,005 \% \times \text{TD}$
16 bar (1600 kPa)/232.1 psi			$< \pm 0,035 \% + 0,01 \% \times \text{TD}$

## Pressão estática

Faixa de medição	Até pressão nominal <sup>10)</sup>	TD 1:1
10 mbar (1 kPa)/0.145 psi	40 bar (4000 kPa)	< ±0,1 %
30 mbar (3 kPa)/0.44 psi		
100 mbar (10 kPa)/1.5 psi	160 bar (16000 kPa) ou 400 bar (40000 kPa)	
500 mbar (50 kPa)/7.3 psi		
3 bar (300 kPa)/43.51 psi		
16 bar (1600 kPa)/232.1 psi		

## Influência da temperatura do produto e da temperatura ambiente

Os valores são válidos para a saída de sinal **digital** e para a saída de corrente **analógica** 4 ... 20 mA. Turn down (TD) é a relação entre a faixa de medição nominal/e a margem de medição ajustada.

### Alterações térmicas sinal zero e margem de saída pressão diferencial<sup>11)</sup>

Faixa de medição	-10 ... +60 °C / +14 ... +140 °F	-40 ... -10 °C / -40 ... +14 °F und +60 ... +85 °C / +140 ... +185 °F
10 mbar (1 kPa)/0.145 psi	< ±0,15 % + 0,20 % x TD	< ±0,4 % + 0,3 % x TD
30 mbar (3 kPa)/0.44 psi	< ±0,15 % + 0,10 % x TD	< ±0,2 % + 0,15 % x TD
100 mbar (10 kPa)/1.5 psi	< ±0,15 % + 0,15 % x TD	< ±0,15 % + 0,20 % x TD
500 mbar (50 kPa)/7.3 psi	< ±0,15 % + 0,05 % x TD	< ±0,2 % + 0,06 % x TD
3 bar (300 kPa)/43.51 psi		
16 bar (1600 kPa)/232.1 psi	< ±0,15 % + 0,15 % x TD	< ±0,15 % + 0,20 % x TD

### Alterações térmicas sinal zero e margem de saída pressão estática<sup>12)</sup>

Faixa de medição	Até pressão nominal <sup>13)</sup>	-40 ... +80 °C / -40 ... +176 °F
10 mbar (1 kPa)/0.145 psi	40 bar (4000 kPa)	< ±0,5 %
30 mbar (3 kPa)/0.44 psi		
100 mbar (10 kPa)/1.5 psi	160 bar (16000 kPa) ou 400 bar (40000 kPa)	
500 mbar (50 kPa)/7.3 psi		
3 bar (300 kPa)/43.51 psi		
16 bar (1600 kPa)/232.1 psi		

### Alteração térmica saída de corrente pela temperatura ambiente

Vale adicionalmente para a saída de corrente **analógica** de 4 ... 20 mA e refere-se à margem de medição ajustada.

Alteração térmica da saída de corrente < 0,05 %/10 K, máx. < 0,15 %, cada a -40 ... +80 °C (-40 ... +176 °F)

<sup>10)</sup> Valor final da faixa de medição pressão absoluta

<sup>11)</sup> Relativo à margem de medição ajustada.

<sup>12)</sup> Relativo ao valor final da faixa de medição

<sup>13)</sup> Valor final da faixa de medição pressão absoluta.

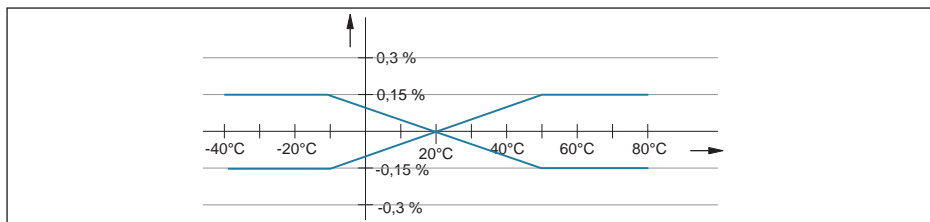


Fig. 51: Alteração térmica da saída de corrente

### Influência da pressão estática

Os valores se aplicam para a saída de sinal **digital** (HART, Profibus PA, Foundation Fieldbus) e para a saída **analógica** de corrente 4 ... 20 mA e se referem à margem de medição ajustada. Turn down (TD) é a relação entre a faixa nominal de medição e a margem de medição ajustada.

### Alteração sinal zero e margem de saída

Faixa de medição nominal	Até pressão nominal <sup>14)</sup>	Influência sobre o ponto zero	Influência sobre a margem		
10 mbar (1 kPa), (0.145 psi)	40 bar (4000 kPa), (600 psi)	< ±0,10 % x TD	< ±0,10 %		
30 mbar (3 kPa), (0.44 psi)					
100 mbar (10 kPa), (1.5 psi)	160 bar (16000 kPa), (2400 psi)	160 bar (16000 kPa), (2400 psi): < ±0,10 % x TD	160 bar (16000 kPa), (2400 psi): < ±0,10 %		
500 mbar (50 kPa), (7.3 psi)					
3 bar (300 kPa), (43.51 psi)				400 bar (4000 kPa), (5800 psi)	400 bar (4000 kPa), (5800 psi): ≤ 0,25 % x TD
16 bar (1600 kPa), (232.1 psi)					

### Estabilidade a longo tempo (conforme DIN 16086)

Vale para a respectiva saída **digital** de sinal (HART, Profibus PA, Foundation Fieldbus) e para a saída de corrente **analógica** de 4 ... 20 mA, sob condições de referência. Turn down (TD) é a relação entre a faixa de medição nominal e a margem de medição ajustada.

A estabilidade por longo tempo do sinal zero e da margem de saída corresponde ao valor  $F_{\text{Stab}}$  do capítulo "Cálculo der diferença total (conforme DIN 16086)".

### Estabilidade a longo tempo sinal zero e margem de saída

Grandeza de medição	Margem de tempo		
	1 ano	5 anos	10 anos
Pressão diferencial <sup>15)</sup>	< 0,065 % x TD	< 0,1 % x TD	< 0,15 % x TD
Pressão estática <sup>16)</sup>	< ±0,065 %	< ±0,1 %	< ±0,15 %

<sup>14)</sup> Valor final da faixa de medição pressão absoluta.

<sup>15)</sup> Relativo à margem de medição ajustada.

<sup>16)</sup> Relativo ao valor final da faixa de medição

## Condições do processo

### Temperatura do processo

Material vedação	Óleo de enchimento	Limites de temperatura
FKM (ERIKS 514531)	Óleo de silicone	-20 ... +85 °C (-4 ... +185 °F)
	Óleo halocarbônico para aplicação com oxigênio	-10 ... +60 °C (-4 ... +140 °F)
EPDM (ERIKS 55914)	Óleo de silicone	-40 ... +85 °C (-40 ... +185 °F)
	Óleo halocarbônico para aplicação com oxigênio	-10 ... +60 °C (-4 ... +140 °F)
Cobre	Óleo de silicone	-40 ... +85 °C (-40 ... +185 °F)
	Óleo halocarbônico para aplicação com oxigênio	-20 ... +60 °C (-4 ... +140 °F)

### Pressão do processo<sup>17)</sup>

Faixa de medição nominal	Pressão do processo máx. admissível (MWP)	Sobrecarga unilateral (OPL)	Sobrecarga bilateral (OPL)	Pressão estática mín. admissível
10 mbar (1 kPa)	40 bar (4000 kPa)	40 bar (4000 kPa)	60 bar (6000 kPa)	1 mbar <sub>abs</sub> (100 Pa <sub>abs</sub> )
30 mbar (3 kPa)				
100 mbar (10 kPa)	160 bar (16000 kPa)	160 bar (16000 kPa)	240 bar (24000 kPa)	
500 mbar (50 kPa)	160 bar (16000 kPa)	160 bar (16000 kPa)	240 bar (24000 kPa)	
3 bar (300 kPa)	400 bar (40000 kPa)	400 bar (40000 kPa)	630 bar (63000 kPa)	
16 bar (1600 kPa)				

Faixa de medição nominal	Pressão do processo máx. admissível (MWP)	Sobrecarga unilateral (OPL)	Sobrecarga bilateral (OPL)	Pressão estática mín. admissível
0.15 psig	580.1 psig	580.1 psig	870.2 psig	0.015 psi
0.45 psig				
1.5 psig	2320 psig	2320 psig	3481 psig	
7.5 psig	2320 psig	2320 psig	3481 psig	
45 psig	5802 psig	5802 psig	9137 psig	
240 psig				

### Solicitação mecânica

Resistência a vibrações

4 g com 5 ... 200 Hz conforme EN 60068-2-6 (vibração com ressonância)

Resistência a choques

50 g, 2,3 ms conforme EN 60068-2-27 (choque mecânico)<sup>18)</sup>

<sup>17)</sup> Temperatura de referência +25 °C (+77 °F).

<sup>18)</sup> 2 g no modelo da caixa de aço inoxidável, duas câmaras

**Condições ambientais**

Modelo	Temperatura ambiente	Temperatura de transporte e armazenamento
Modelo padrão	-40 ... +80 °C (-40 ... +176 °F)	-60 ... +80 °C (-76 ... +176 °F)
Modelo IP66/IP68 (1 bar)	-20 ... +80 °C (-4 ... +176 °F)	-20 ... +80 °C (-4 ... +176 °F)
Modelo IP68 (25 bar), cabo de ligação PUR	-20 ... +80 °C (-4 ... +176 °F)	-20 ... +80 °C (-4 ... +176 °F)
Modelo IP68 (25 bar), cabo de ligação PE	-20 ... +60 °C (-4 ... +140 °F)	-20 ... +60 °C (-4 ... +140 °F)

**Dados eletromecânicos - Modelos IP66/IP67 e IP66/IP68 (0,2 bar)<sup>19)</sup>**

## Opções do prensa-cabo

- Entrada do cabo M20 x 1,5; ½ NPT
- Prensa-cabo M20 x 1,5, ½ NPT (ø do cabo: vide tabela abaixo)
- Bujão M20 x 1,5; ½ NPT
- Tampa ½ NPT

Material prensa-cabo/emprego de vedação	Diâmetro do cabo			
	5 ... 9 mm	6 ... 12 mm	7 ... 12 mm	10 ... 14 mm
PA/NBR	●	●	-	●
Latão, niquelado/NBR	●	●	-	-
Aço inoxidável/NBR	-	-	●	-

## Seção transversal do fio (terminais com mola)

- Fio rígido, fio flexível 0,2 ... 2,5 mm<sup>2</sup> (AWG 24 ... 14)
- Fio com terminal 0,2 ... 1,5 mm<sup>2</sup> (AWG 24 ... 16)

**Dados eletromecânicos - Modelo IP66/IP68 (1 bar)**

## Cabo de ligação, dados mecânicos

- Construção Fios, capilar de compensação de pressão, alívio de carga, malha de blindagem, folha metálica, revestimento
- Comprimento padrão 5 m (16.4 ft)
- Raio de curvatura mín. (com 25 °C/77 °F) 25 mm (0.984 in)
- Diâmetro aprox. 8 mm (0.315 in)
- Cor - modelo PE Preto
- Cor - modelo PUR Azul

## Cabo de ligação, dados elétricos

- Seção transversal do fio 0,5 mm<sup>2</sup> (AWG n.º 20)
- Resistência do fio R' 0,037 Ω/m (0.012 Ω/ft)

<sup>19)</sup> IP66/IP68 (0,2 bar) só com pressão absoluta.

**Dados eletromecânicos - Modelo IP68 (25 bar)**

## Cabo de ligação, dados mecânicos

- Construção	Fios, alívio de carga, capilar de compensação de pressão, malha de blindagem, folha metálica, revestimento
- Comprimento padrão	5 m (16.40 ft)
- Comprimento máximo	25 m (82.02 ft)
- Raio de curvatura mín. (com 25 °C/77 °F)	25 mm (0.985 in)
- Diâmetro	aprox. 8 mm (0.315 in)
- Cor PE	Preto
- Cor PUR	Azul

## Cabo de ligação, dados elétricos

- Seção transversal do fio	0,5 mm <sup>2</sup> (AWG n.º 20)
- Resistência do fio R	0,037 Ω/m (0.012 Ω/ft)

**Módulo de visualização e configuração**

Elemento de visualização Display com Iluminação de fundo

## Visualização de valores de medição

- Número de algarismos	5
------------------------	---

## Elementos de configuração

- 4 teclas	<b>[OK], [-&gt;], [+], [ESC]</b>
------------	----------------------------------

## Grau de proteção

- solto	IP 20
- Montado na caixa sem tampa	IP 40

## Materiais

- Caixa	ABS
- Visor	Folha de poliéster

## Segurança funcional

sem reação SIL

**Interface para a unidade externa de visualização e configuração**

Transmissão de dados digital (barramento I<sup>2</sup>C)

Cabo de ligação Quatro fios

Modelo do sensor	Estrutura do cabo de ligação	
	Comprimento máx. do cabo	Blindado
4 ... 20 mA/HART 4 ... 20 mA/HART SIL	50 m	●
Profibus PA, Foundation Fieldbus	25 m	●

**Relógio integrado**

Formato da data	Dia.Mês.Ano
Formato da hora	12 h/24 h

Fuso horário pela fábrica	CET
Diferença máx. de precisão	10,5 min/ano

### Grandeza de saída complementar - temperatura do sistema

Faixa	-40 ... +85 °C (-40 ... +185 °F)
Resolução	< 0,1 K
Erro de medição	±3 K
Saída dos valores de temperatura	
– Visualização	Através do módulo de visualização e configuração
– Saída	Através do respectivo sinal de saída

### Alimentação de tensão

Tensão de serviço $U_B$	11 ... 35 V DC
Tensão de operação $U_B$ com iluminação ligada	16 ... 35 V DC
Proteção contra inversão de polaridade	Integrado
Ondulação residual permitida	
– para $U_N$ 12 V DC ( $11 V < U_B < 14 V$ )	$\leq 0,7 V_{\text{eff}}$ (16 ... 400 Hz)
– para $U_N$ 24 V DC ( $18 V < U_B < 35 V$ )	$\leq 1,0 V_{\text{eff}}$ (16 ... 400 Hz)
Resistência de carga	
– Cálculo	$(U_B - U_{\text{min}})/0,022 A$
– Exemplo - $U_B = 24 V$ DC	$(24 V - 11 V)/0,022 A = 591 \Omega$

### Ligações ao potencial e medidas de seccionamento elétrico no aparelho

Sistema eletrônico	para tempo de tempo de inicialização
Tensão admissível <sup>20)</sup>	500 V AC
Conexão condutora	Entre terminal de aterramento e conexão metálica do processo

### Medidas de proteção elétrica<sup>21)</sup>

Material da caixa	Modelo	Grau de proteção conforme IEC 60529	Grau de proteção conforme NEMA
Plástico	Uma câmara	IP66/IP67	Type 4X
	Duas câmaras		
Alumínio	Uma câmara	IP66/IP67 IP66/IP68 (0,2 bar) IP68 (1 bar)	Type 4X Type 6P -
	Duas câmaras	IP66/IP67 IP66/IP68 (0,2 bar)	Type 4X Type 6P

<sup>20)</sup> Separação galvânica entre o sistema eletrônico e peças metálicas do aparelho

<sup>21)</sup> grau de proteção IP66/IP68 (0,2 bar) só junto com pressão absoluta.





## 12.3 Cálculo do desvio total - Exemplo prático

### Dados

Medição de pressão diferencial no cilindro de secagem de uma máquina de produção de papel aquecido a vapor, pressão de entrada de 2,5 bar, pressão de saída de 2 bar, pressão diferencial **500 mbar** (50 kPa), temperatura do produto na célula de medição 60 °C

DPT-20 com faixa de medição de **500 mbar**, diferença de medição < 0,1 %

Os valores necessários para erro de temperatura  $F_T$ , diferença de medição  $F_{kl}$  e estabilidade a longo tempo  $F_{stab}$  devem ser consultados nos dados técnicos.

### 1. Cálculo do Turn Down

TD = 500 mbar/500 mbar

TD = **1 : 1**

### 2. Cálculo erro de temperatura $F_T$

Faixa de medição	-10 ... +60 °C / +14 ... +140 °F	-40 ... -10 °C / -40 ... +14 °F und +60 ... +85 °C / +140 ... +185 °F
10 mbar (1 kPa)/0.145 psi	< ±0,15 % + 0,20 % x TD	< ±0,4 % + 0,3 % x TD
30 mbar (3 kPa)/0.44 psi	< ±0,15 % + 0,10 % x TD	< ±0,2 % + 0,15 % x TD
100 mbar (10 kPa)/1.5 psi	< ±0,15 % + 0,15 % x TD	< ±0,15 % + 0,20 % x TD
<b>500 mbar (50 kPa)/7.3 psi</b>	<b>&lt; ±0,15 % + 0,05 % x TD</b>	< ±0,2 % + 0,06 % x TD
3 bar (300 kPa)/43.51 psi		
16 bar (1600 kPa)/232.1 psi	< ±0,15 % + 0,15 % x TD	< ±0,15 % + 0,20 % x TD

$F_T =$  **0,08 % + 0,05 % x TD**

$F_T =$  **0,13 %**

### 3. Cálculo diferença de medição e estabilidade a longo tempo

Faixa de medição	TD 1 : 1 até 5 : 1	TD > 5 : 1	TD > 10 : 1
10 mbar (1 kPa)/0.145 psi	< ±0,1 % x TD		< ±0,02 % x TD
30 mbar (3 kPa)/0.44 psi			
100 mbar (10 kPa)/1.5 psi	<b>&lt; ±0,065 %</b>		< ±(0,035 % + 0,01 %) x TD
<b>500 mbar (50 kPa)/7.3 psi</b>			
3 bar (300 kPa)/43.51 psi			< ±(0,015 % + 0,005 %) x TD
16 bar (1600 kPa)/232.1 psi			< ±(0,035 % + 0,01 %) x TD

Faixa de medição	Pressão diferencial	Pressão estática
10 mbar (1 kPa)/0.145 psi	<b>&lt; 0,065 % x TD</b>	< ±0,065 %
30 mbar (3 kPa)/0.44 psi		
100 mbar (10 kPa)/1.5 psi		
<b>500 mbar (50 kPa)/7.3 psi</b>		
3 bar (300 kPa)/43.51 psi		
16 bar (1600 kPa)/232.1 psi		

#### 4. Cálculo do desvio total - sinal de saída digital

##### - 1. passo: diferença básica $F_{\text{perf}}$

$$F_{\text{perf}} = \sqrt{((F_T)^2 + (F_{Kl})^2)}$$

$$F_T = 0,13 \%$$

$$F_{Kl} = 0,065 \%$$

$$F_{\text{perf}} = \sqrt{(0,13 \%)^2 + (0,065 \%)^2}$$

$$F_{\text{perf}} = 0,15 \%$$

##### - 2. Passo: desvio total $F_{\text{total}}$

$$F_{\text{total}} = F_{\text{perf}} + F_{\text{stab}}$$

$$F_{\text{perf}} = 0,15 \% \text{ (resultado do passo 1)}$$

$$F_{\text{sonda}} = 0,065 \% \times \text{TD}$$

$$F_{\text{sonda}} = 0,065 \% \times 1$$

$$F_{\text{sonda}} = 0,065 \%$$

$$F_{\text{total}} = 0,15 \% + 0,065 \% = 0,215 \%$$

#### 5. Cálculo do desvio total - Sinal 4 ... 20 mA

##### - 1. passo: diferença básica $F_{\text{perf}}$

$$F_{\text{perf}} = \sqrt{((F_T)^2 + (F_{Kl})^2 + (F_a)^2)}$$

$$F_T = 0,13 \%$$

$$F_{Kl} = 0,065 \%$$

$$F_a = 0,15 \%$$

$$F_{\text{perf}} = \sqrt{(0,13 \%)^2 + (0,065 \%)^2 + (0,15 \%)^2}$$

$$F_{\text{perf}} = 0,21 \%$$

##### - 2. Passo: desvio total $F_{\text{total}}$

$$F_{\text{total}} = F_{\text{perf}} + F_{\text{stab}}$$

$$F_{\text{sonda}} = 0,065 \% \times \text{TD}$$

$$F_{\text{sonda}} = 0,065 \% \times 1$$

$$F_{\text{sonda}} = 0,065 \%$$

$$F_{\text{total}} = 0,21 \% + 0,065 \% = 0,275 \%$$

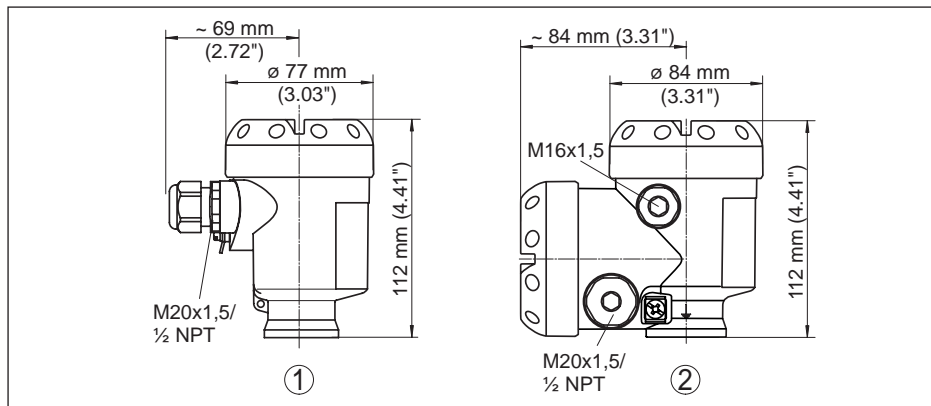
O desvio total da medição é, portanto, arredondado de 0,25 %.

Diferença de medição em bar: 0,28 % de 500 mbar = 1,4 mbar

O exemplo mostra que o erro de medição na prática pode ser consideravelmente mais alto do que a diferença básica. As causas são influência da temperatura e Turn Down.

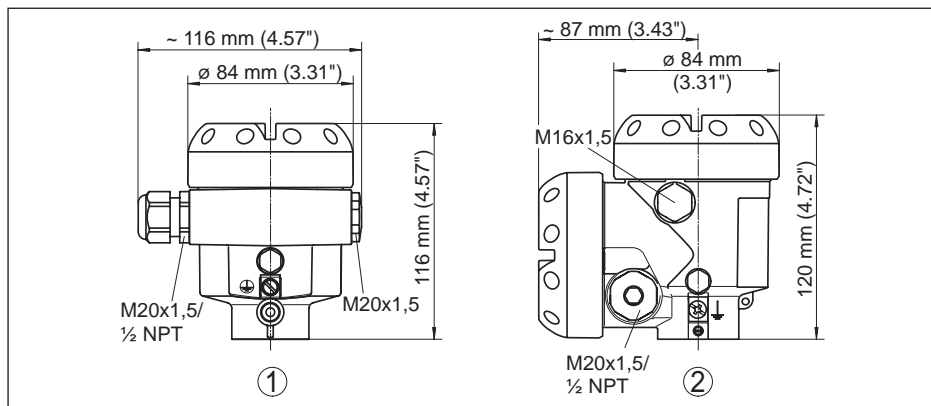
## 12.4 medidas, modelos módulo de processo

### Caixa de plástico



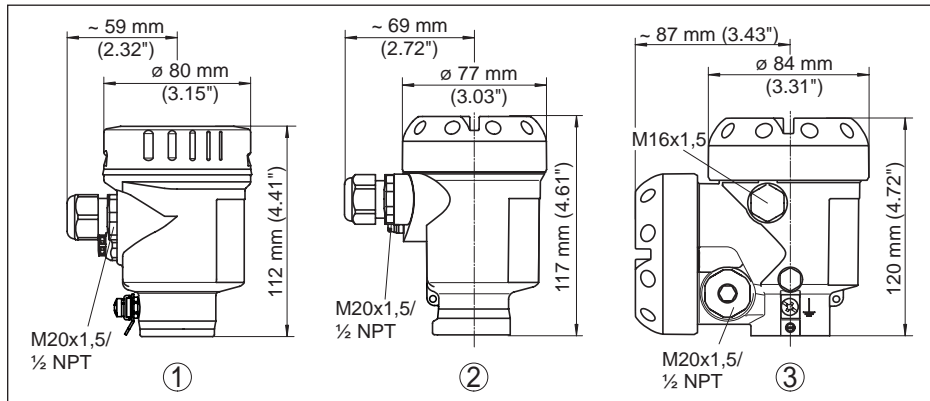
- 1 Caixa de uma câmara de plástico
- 2 Caixa de duas câmaras de plástico

### Caixa de alumínio



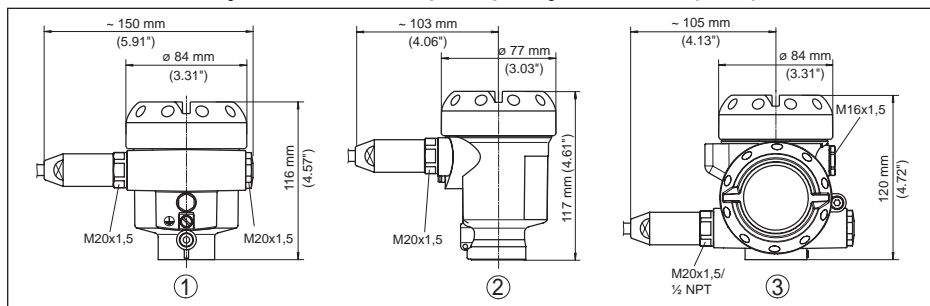
- 1 Alumínio-uma câmara
- 2 Alumínio - duas câmaras

## Caixa de aço inoxidável



- 1 Caixa de uma câmara de aço inoxidável (eletropolido)
- 2 Caixa de uma câmara de aço inoxidável (fundição de precisão)
- 3 Caixa de duas câmaras de aço inoxidável (fundição de precisão)

## Caixa de alumínio e aço inoxidável com tipo de proteção IP66/IP68 (1 bar)



- 1 Alumínio-uma câmara
- 2 Caixa de uma câmara de aço inoxidável (fundição de precisão)
- 3 Duas câmaras de alumínio, duas câmaras de aço inoxidável (fundição de precisão)

## Caixa externa no modelo IP68 (25 bar)

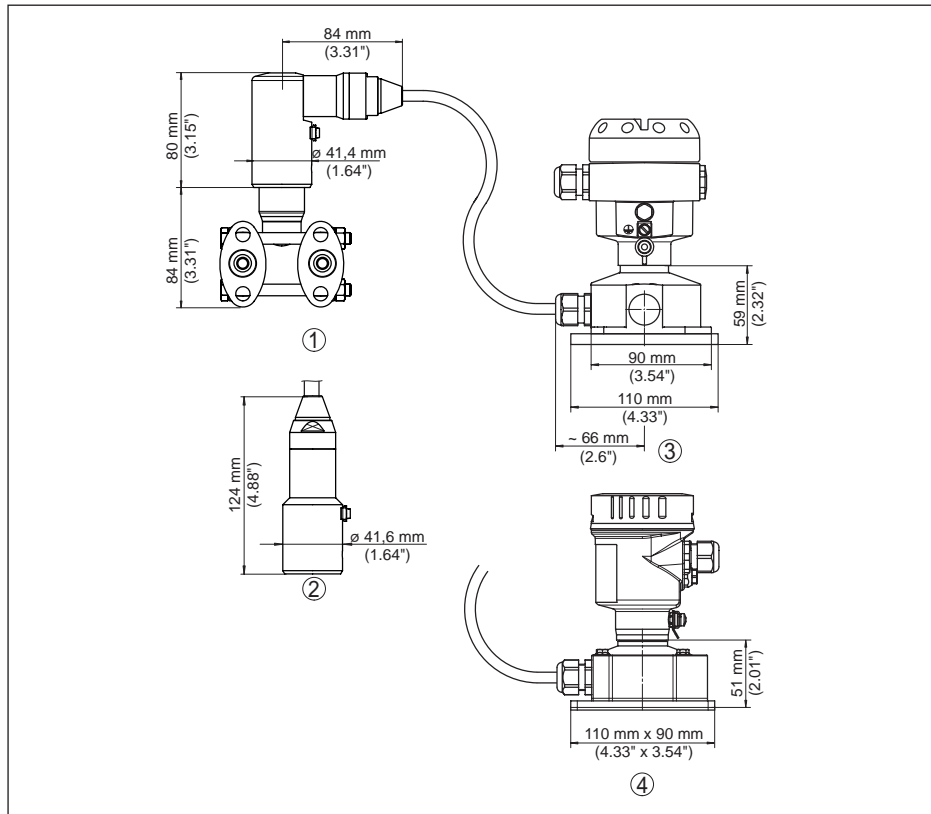


Fig. 52: Caixa externa

- 1 Saída do cabo lateral
- 2 saída do cabo axial
- 3 Caixa de uma câmara de plástico
- 4 aço inoxidável-caixa de uma câmara

### Purga de ar no eixo do processo

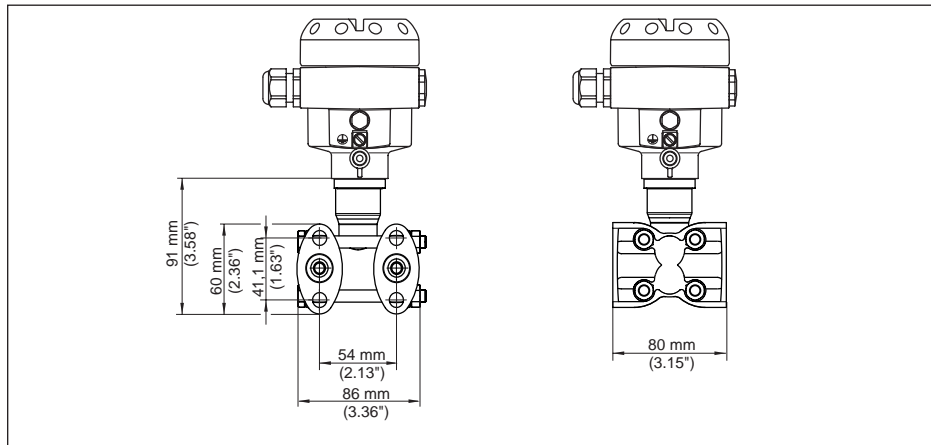


Fig. 53: DPT-20, Purga de ar no eixo do processo

Conexão	Fixação	Material	Volume de fornecimento
¼-18 NPT, IEC 61518	7/16-20 UNF	316L	incl. 2 válvulas de purga de ar 316L
¼-18 NPT, IEC 61518	7/16-20 UNF	Alloy C276 (2.4819)	
¼-18 NPT, IEC 61518	7/16-20 UNF	Super Duplex (2.4410)	

### Purga de ar lateral

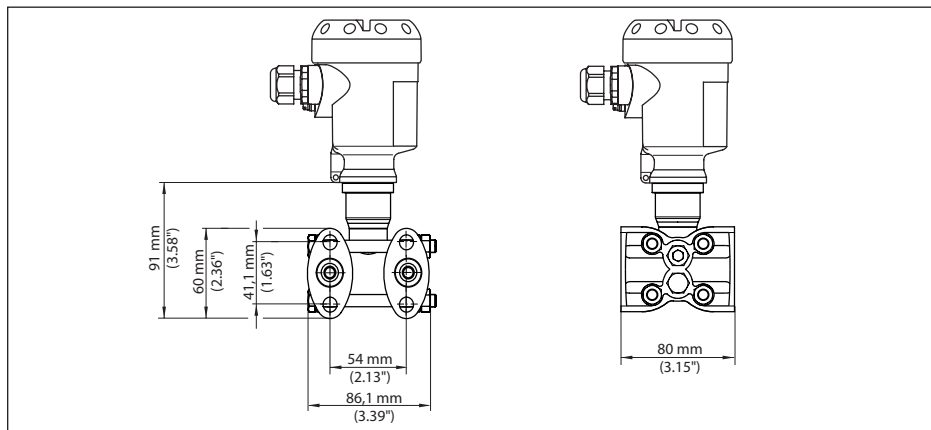


Fig. 54: DPT-20, Purga de ar lateral

Conexão	Fixação	Material	Volume de fornecimento
¼-18 NPT, IEC 61518	7/16-20 UNF	316L	incl. 4 tampões roscados e 2 válvulas de purga de ar 316L
¼-18 NPT, IEC 61518	7/16-20 UNF	Alloy C276 (2.4819)	

### Flange oval, preparado para a montagem de diafragma isolador

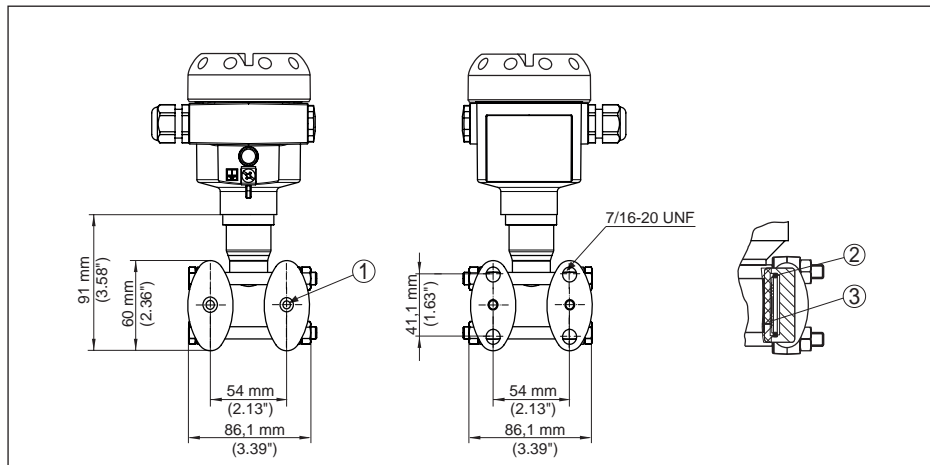


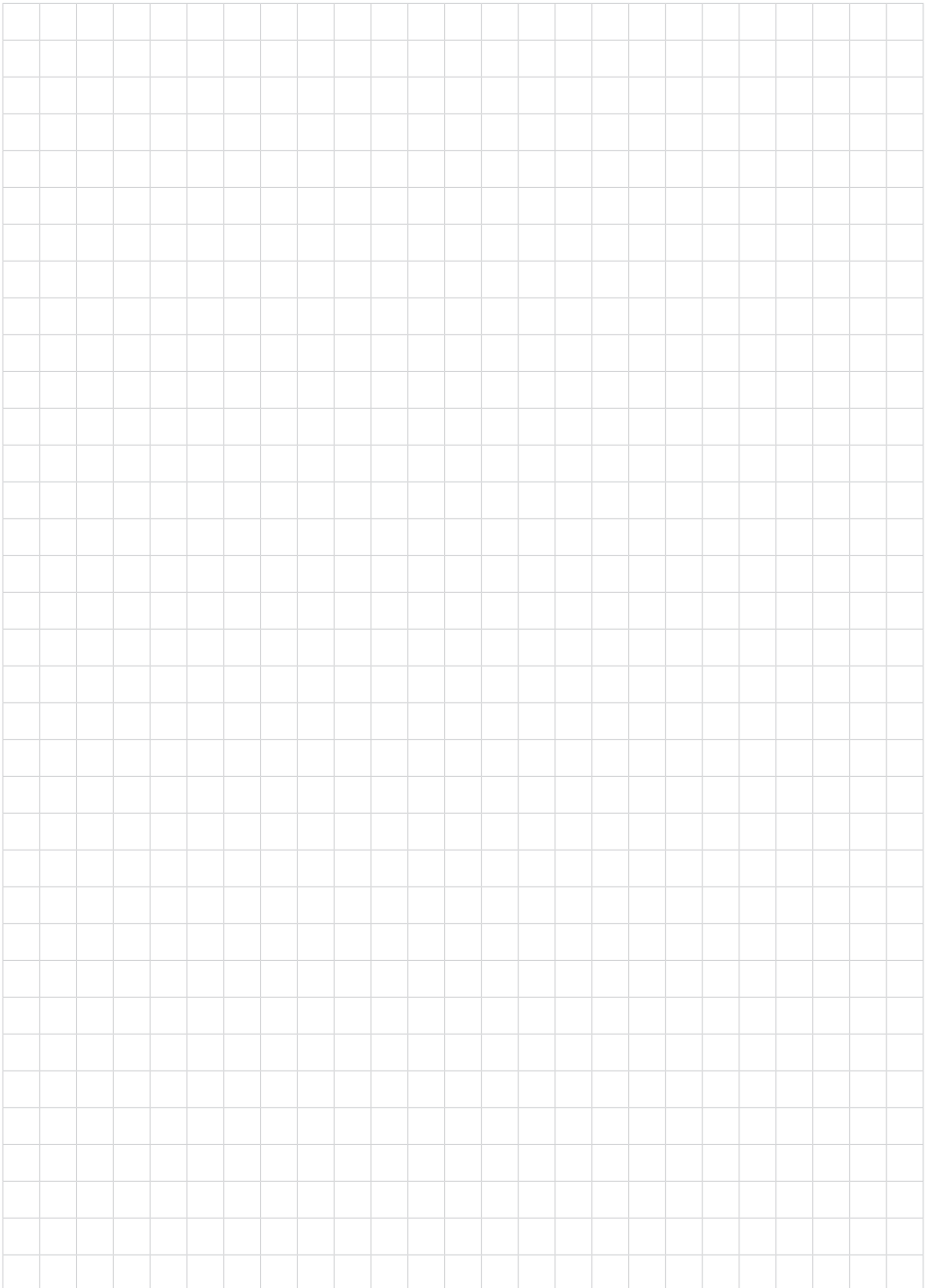
Fig. 55: Esquerda: conexão do processo DPT-20 preparada para a montagem do diafragma isolador. Direita: posição do anel de vedação em cobre

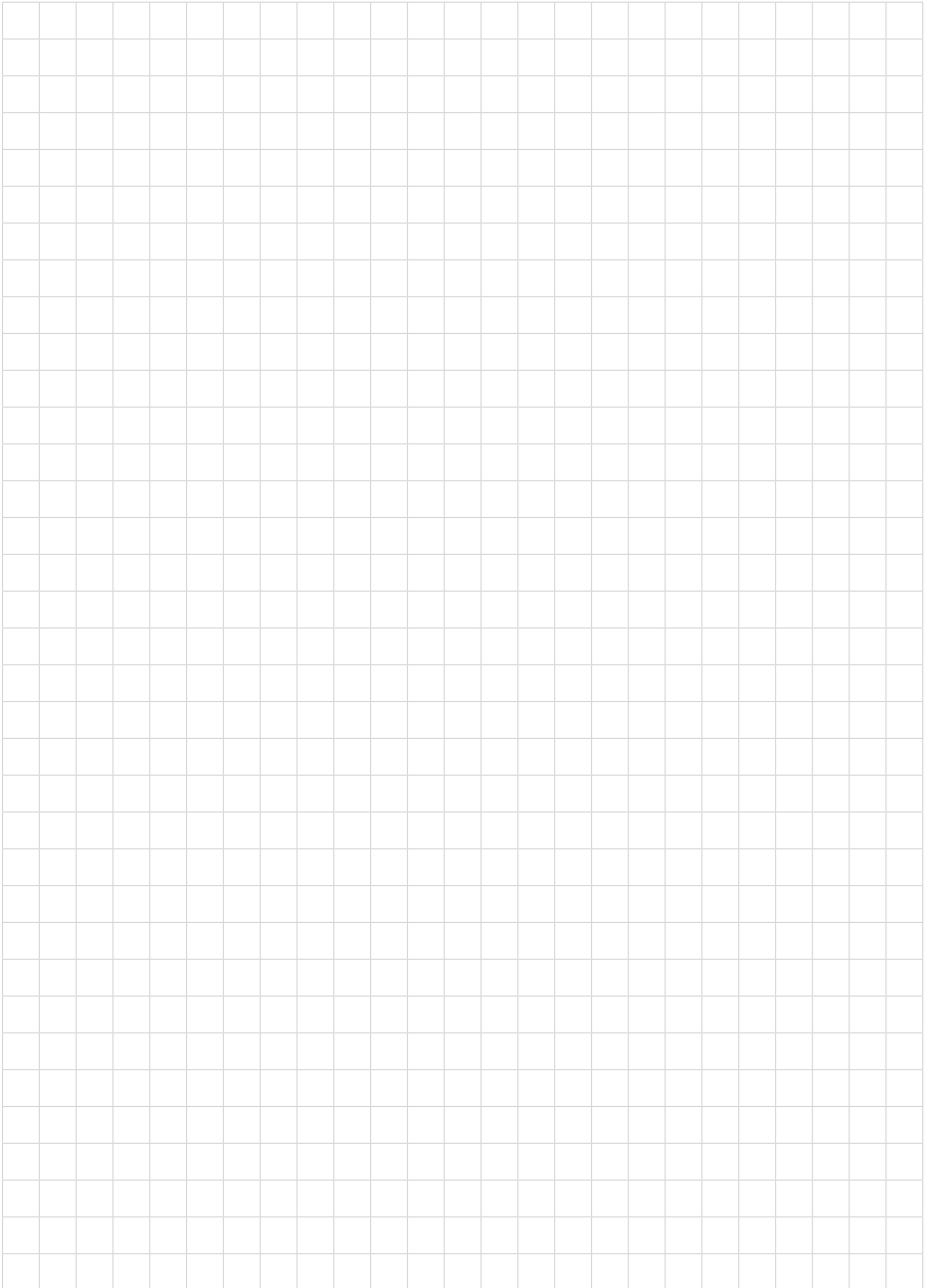
- 1 Montagem do diafragma isolador
- 2 Anel de vedação em cobre
- 3 Membrana separadora

## 12.5 Marcas registradas

Todas as marcas e nomes de empresas citados são propriedade dos respectivos proprietários legais/autores.









Printing date:

As informações sobre o volume de fornecimento, o aplicativo, a utilização e condições operacionais correspondem aos conhecimentos disponíveis no momento da impressão.



**WIKAI Alexander Wiegand SE & Co. KG**

Alexander-Wiegand-Straße 30

63911 Klingenberg

Germany

Phone (+49) 9372/132-0

Fax (+49) 9372 132-406

E-mail: [info@wika.de](mailto:info@wika.de)

[www.wika.de](http://www.wika.de)

62234-PT-200107