

Thermomètre à dilatation de liquide Régulateur de température de gaz d'échappement Type STW15

Fiche technique WIKA TV 28.05

Applications

- Appareil de surveillance de la température pour des installations de production de chaleur
- Pour des générateurs de chaleur à 2 carburants

Particularités

- Grande fiabilité de commutation
- Afficheur de température et appareil de surveillance de température de sécurité en un seul instrument
- Exécution selon DIN EN 14597
- Résiste à une température jusqu'à 600 °C



Régulateur de température de gaz d'échappement
type STW15

Description

Le régulateur de température de sécurité type STW15 a été conçu pour de l'air (gaz de combustion).

Il ouvrira un circuit de contrôle lorsque la température au capteur de température dépasse le point de seuil non-réglable.

Des dommages causés au système de mesure conduisent à une interruption du circuit, comme exigé par la sécurité accrue. Le système de mesure est couplé à une aiguille qui affiche la température correspondante sur une échelle.

Version standard

Dimensions en mm

72 x 72

Plage de température

Résiste à une température excessive jusqu'à +600 °C

Point de seuil

fixé entre 50 et 300 °C

Précision du point de seuil

±6 K

Différentiel de commutation

12 K

Cadran

Aluminium, blanc, inscriptions en caractères noirs

Principe de mesure

Système à tube manométrique

Contact

Microrupteur

Exécution de contact

1 contact inverseur fixe

2 contacts inverseurs fixes (même point de seuil)

Courant de commutation

max. 5 A, 250 VAC non-inductif

Raccordement, électrique

Raccordement par bornier ou borne à lame plate 0,8 x 6,3 mm

Boîtier

Plastique, noir

Option d'installation

avec étrier

Indice de protection

Boîtier IP53 en conformité avec EN/CEI 60529

Sonde de température

Acier inox

Raccord fileté

Acier, galvanisé

Gaine

Acier inox 1.4571, Ø 2 mm

Longueur de gaine

Standard 1,5 m, max. 5 m

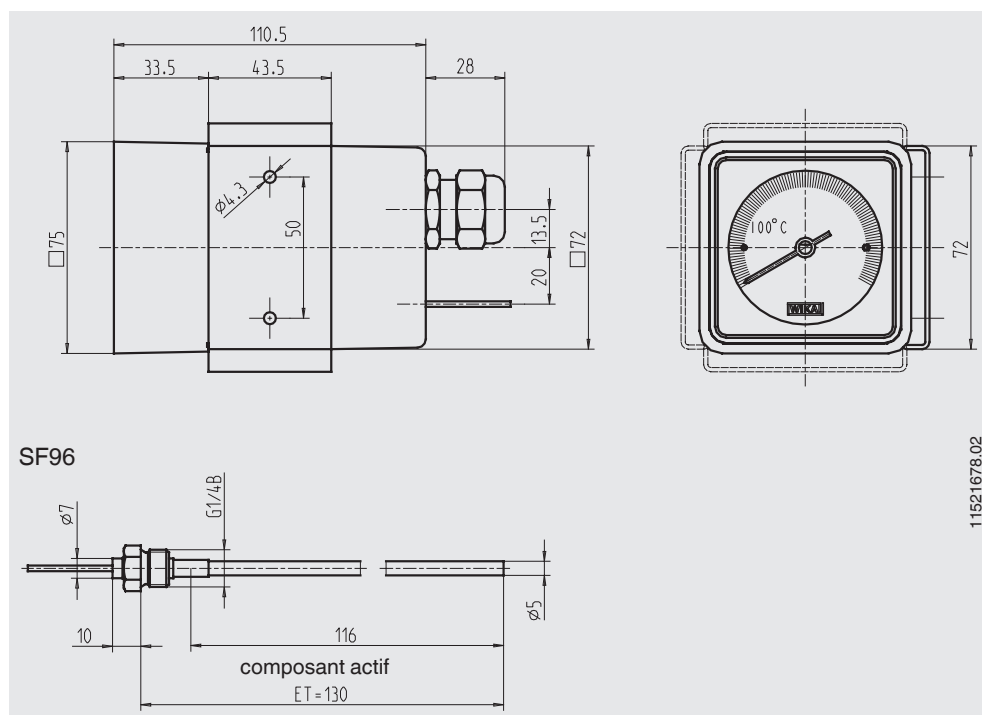
Sortie de gaine

Raccord arrière excentré




Version

testée en conformité avec la norme DIN EN 14597 et la directive sur les équipements sous pression

Dimensions en mm



Agréments

Logo	Description	Pays
	Déclaration de conformité CE <ul style="list-style-type: none">■ Directive relative aux équipements sous pression■ Directive basse tension	Communauté européenne
	EAC (option) Compatibilité électromagnétique	Communauté économique eurasiatique
	GOST (option) Métrologie	Russie

Certificats (option)

Rapport de test 2.2 selon EN 10204 (par exemple fabrication conformément aux règles de l'art, certification des matériaux, précision d'indication)

Agréments et certificats, voir site web

Informations de commande

Type / Version de contact / Points de seuil / Longueur de gaine / Exécution raccordement

© 09/2016 WIKA Alexander Wiegand SE & Co. KG, tous droits réservés.
Les spécifications mentionnées ci-dessus correspondent à l'état actuel de la technologie au moment de l'édition du document.
Nous nous réservons le droit de modifier les spécifications et matériaux.



WIKA Instruments s.a.r.l.

95220 Herblay/France

Tel. 0 820 951010 (0,15 €/min)

Tel. +33 1 787049-46

Fax 0 891 035891 (0,35 €/min)

info@wika.fr

www.wika.fr