

Биметаллический термометр для отопительных установок Модель 45, эксцентричное присоединение

WIKAI Типовой лист TM 45.02

Применение

- Отопительные установки

Специальные особенности

- Эксцентричное исполнение
- погрешность $\pm 5\text{ }^{\circ}\text{C}$

**Биметаллический термометр, Модель E45.21.063**

Описание

Номинальный размер
63

Чувствительный элемент
биметаллическая спираль

Конструкция присоединения
для вставки

Рабочие диапазоны
конечное значение шкалы

Угол шкалы
ок. 100°

Погружаемый шток
диаметр 15 мм

Циферблат
алюминий, белый, шкала чёрного цвета

Стрелка
алюминий, чёрного цвета

Стандартное исполнение

Положение присоединения
эксцентричное, с тыльной стороны

Корпус
оцинкованная сталь

Соединение
гладкий погружаемый шток

Опции

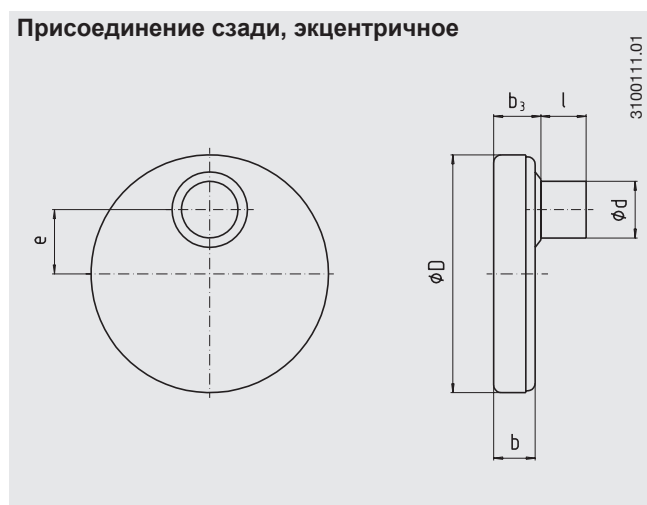
- Другие варианты присоединений к процессу
- Исполнение для применение в медицине, по запросу

Диапазон измерений

Диапазон шкалы °C	Цена делений в °C
20 ... 100	2
20 ... 120	2

Исполнение

НР	Положение присоединения	Модель
63	Сзади, эксцентричное	E45.21.063

Размеры в мм

НР	Размеры в мм						Вес в кг
	b	b ₃	d	D	e	l	
63	11	14	15 - 0.1	63	17	12	0.05

Данные для заказа

Тип / Номинальный размер / Диапазон измерений / Опции

© 2008 WIKA Alexander Wiegand SE & Co. KG, alle Rechte vorbehalten.

Die in diesem Dokument beschriebenen Geräte entsprechen in ihren technischen Daten dem derzeitigen Stand der Technik. Оставляем за собой право на внесение изменений и замену материалов.



АО "ВИКА МЕРА"
 127015 г. Москва, ул. Вятская,
 д. 27, стр.17
 Тел.: +7(495) 648-01-80
 Факс: +7(495) 648-01-81
 info@wika.ru www.wika.ru