

Термометр сопротивления с цифровым индикатором Питание от батарей Модель TR75

WIKА типовой лист TE 60.75



другие сертификаты
приведены на стр. 11

DiwiTherm®

Применение

- Машиностроение, производство установок и резервуаров
- Химическая промышленность
- Пищевая промышленность и производство напитков
- Автомобильная промышленность
- Санитарные применения, системы отопления и кондиционирования воздуха

Особенности

- ЖК-индикатор
- Версии с погружными зондами, монтируемые в защитную гильзу или накладной шток для монтажа на поверхность трубы
- Для всех стандартных конструкций защитных гильз
- Диапазон измерения $-40 \dots +450 \text{ }^{\circ}\text{C}$ [$-40 \dots +842 \text{ }^{\circ}\text{F}$]
- Автоматическое определение диапазона измерения (автонастройка)

Описание

DiwiTherm® является идеальной комбинацией цифрового индикатора и термометра сопротивления. Данный компактный прибор измерения температуры может использоваться в широком диапазоне применений и работать без необходимости внешнего источника электропитания.

Для данных термометров имеются разнообразные комбинации погружной длины, длины шейки, типа присоединения к защитной гильзе и т.д., что обеспечивает совместимость с защитными гильзами любых размеров и возможность использования в различных применениях.

Эксплуатация без защитной гильзы рекомендуется только в некоторых применениях.

Опционально DiwiTherm® может производиться с технологическим присоединением для измерения температуры поверхности трубы.



Термометр сопротивления, питание от батарей,
модель TR75

Технические характеристики

Термометр сопротивления с цифровым индикатором, модель TR75	
Диапазоны измерения	<ul style="list-style-type: none"> ■ -40,0 ... +199,9 °C ■ +200 ... +450 °C с автоматическим определением диапазона (автонастройка)
Индикатор	
Описание	3 ½-значный ЖК-экран 7-сегментный индикатор Высота символов 21 мм
Разрешение	0,1 К до 199,9 °C 1 К от 200 °C
Погрешность	0,5 % от соответствующего значения полного диапазона измерения ±1 разряд
Чувствительный элемент	Pt1000
Варианты исполнения	
DiwiTherm® с погружным зондом	Зонд с соединительным кабелем Макс. рабочая температура 200 °C Корпус для монтажа в панель, с фланцем поверхностного монтажа
DiwiTherm® для монтажа в защитную гильзу	Зонд с пружинным поджатием Резьбовая заглушка защитной гильзы Корпус с удлинительной шейкой Опция: Регулируемый шток и циферблат (поворачиваемый на 360° с наклоном на 90°)
DiwiTherm® для монтажа на поверхности трубы	Накладной шток для фиксации хомутом Макс. температура эксплуатации 200 °C Корпус с удлинительной шейкой Опция: <ul style="list-style-type: none"> ■ Регулируемый шток и циферблат (поворачиваемый на 360° с наклоном на 90°) ■ Корпус для монтажа в панель, с соединительным кабелем и фланцем поверхностного монтажа
Напряжение питания U_B	3,6 В пост. тока от литиевой батареи напряжением 3,6 В, размер AA (миньон), входит в комплект поставки ¹⁾
Срок службы	мин. 10 лет
Особенности	При падении напряжения батареи ниже 2,7 В индикатор переходит в режим "LO"

Корпус	
Номинальный диаметр	100
Материал	Нержавеющая сталь
Кольцо	Кольцо байонетного типа
Кольцо	Инструментальное стекло
Пылевлагозащита	IP65 по МЭК/EN 60529
Масса, кг	Приблизительно 1 кг (фактическая масса зависит от конструкции и предполагаемой к монтажу защитной гильзы)

Условия окружающей среды	
Температура окружающей среды и хранения	-20 ... +60 °C
Виброустойчивость (в зоне чувствительного элемента)	10 ... 500 Гц, 5 g, МЭК/EN 60068-2-6
Ударопрочность (в зоне чувствительного элемента)	МЭК/EN 60068-2-7

1) Без возможности замены заказчиком.

DiwiTherm® с погружным зондом

Технические характеристики	
Материал	
Зонд	Нержавеющая сталь
Компрессионный фитинг	Нержавеющая сталь
Диаметр зонда	<ul style="list-style-type: none"> ■ 2 мм ■ 3 мм ■ 6 мм ■ 8 мм Примечание: приблизительно на 1 мм меньше диаметра отверстия термометра или глухого отверстия
Диаметр отверстия	Диаметр отверстия защитной гильзы или глухого отверстия приблизительно на 1 мм > диаметра зонда Для измерения температуры в монолитном корпусе: Диаметр отверстия макс. на 1 мм > диаметра зонда
Длина зонда	<ul style="list-style-type: none"> ■ 6 мм (при стандартной длине зонда 50, 100 или 150 мм) ■ 8 мм (при стандартной длине зонда 100 или 150 мм) Возможны другие значения длины
Технологическое присоединение	Компрессионный фитинг (простая регулировка по месту требуемой погружной длины)
Компрессионный фитинг	<ul style="list-style-type: none"> ■ G ¼ В наружная резьба (кроме зонда Ø 8 мм) ■ G ½ В наружная резьба ■ Без технологического присоединения
Кабель	Силиконовая изоляция, экранированный Диапазон температуры эксплуатации -40 ... +200 °С с помехозащищенным кабельным вводом Длина кабеля по спецификации заказчика

Независимо от конструкции, первые 60 мм наконечника зонда не должны подвергаться изгибу.

Переход

Соединение между металлической частью зонда и соединительным кабелем не должно погружаться в процесс и не должно подвергаться изгибу. Компрессионные фитинги не должны крепиться к переходной муфте.

Размер T соответствует длине переходной муфты.

Критерий	Размер T ¹⁾ , мм	Ø переходной муфты, мм
Ø зонда = Ø переходной муфты	Неприменимо	Совпадает с диаметром зонда
Ø 6 мм с гофрированной переходной муфтой	45	7
Ø 6 мм с гофрированной переходной муфтой ²⁾	45	8
Ø 8 мм с гофрированной переходной муфтой	45	10

1) Длина переходной муфты обычно составляет 60 мм при использовании 2 x 4-проводных чувствительных элементов.

2) При большом количестве проводников (например, 2 x 3-проводных чувствительных элемента и экран)

Зазоры более 0,5 мм между стенкой защитной гильзы и зондом отрицательно сказываются на передаче тепла и могут привести к нежелательному снижению времени отклика термометра.

■ Трубчатая конструкция (длина зонда A < 400 мм, диаметр зонда ≥ 6 мм)

Трубчатая конструкция обеспечивает жесткость металлического наконечника зонда; поэтому трубчатые конструкции не должны подвергаться изгибу. Внутри измерительный резистор непосредственно подключен к изолированному выводу, поэтому термометры сопротивления с кабелем трубчатой конструкции могут использоваться только до температур, указанных для вывода (см. температуру эксплуатации).

■ Конструкция в оболочке (длина зонда A > 400 мм, диаметр зонда < 6 мм, диапазон измерения > 200 °С)

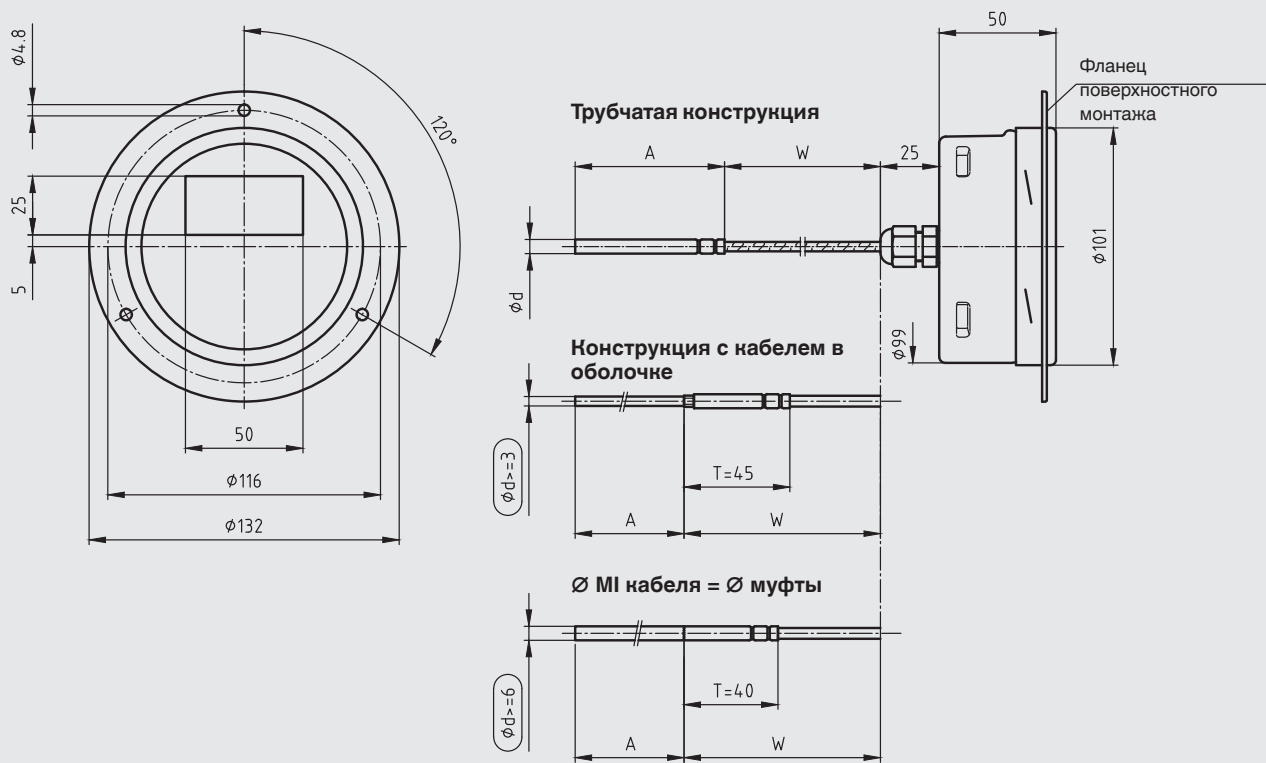
В случае термометра сопротивления с конструкцией в оболочке гибкая часть зонда представляет собой кабель с минеральной изоляцией (кабель в оболочке). Он состоит из внешней оболочки из нержавеющей стали, в которой находятся внутренние проводники, изолированные с помощью высокоплотного керамического компаунда.

Измерительный резистор подключен непосредственно к внутренним проводникам кабеля в оболочке и благодаря этому подходит для использования при более высоких температурах. Благодаря своей гибкости и минимальному диаметру, термометры сопротивления в оболочке также могут применяться в труднодоступных местах, поскольку, за исключением наконечника зонда и переходной муфты соединительного кабеля, оболочка может подвергаться изгибу с радиусом не менее трех диаметров кабеля.

Пожалуйста, учитывайте следующее: Необходимо учитывать гибкость термометра сопротивления в оболочке, особенно при относительно высоких значениях расхода.

DiwiTherm® с питанием от батареи, модель TR75 с погружным зондом, кабельный вывод сзади, с фланцем поверхностного монтажа

3165575.06



Условные обозначения:

- Ø d Диаметр зонда
- A Погружная длина
- Вт Длина кабеля

DiwiTherm® для монтажа в защитную гильзу

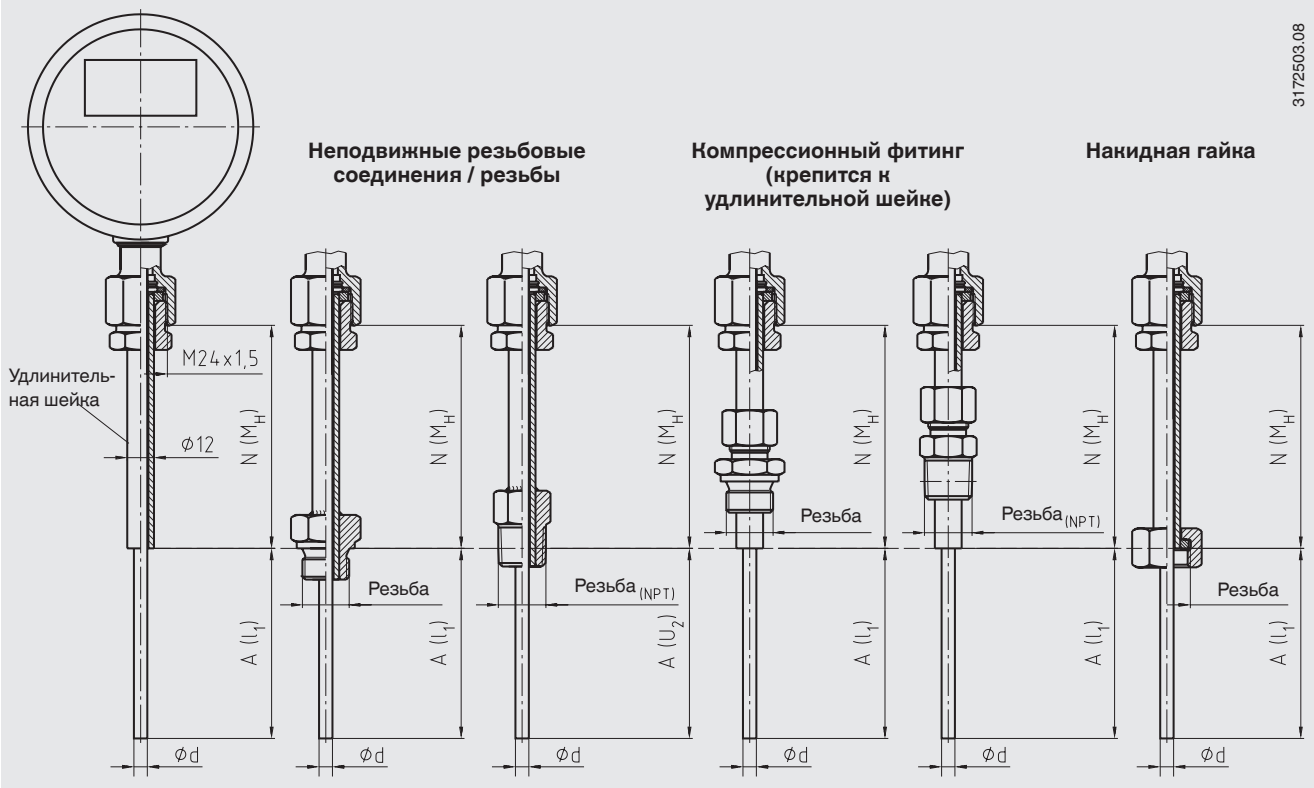
Технические характеристики	
Материал	
Зонд	Нержавеющая сталь
Технологическое присоединение	Нержавеющая сталь
Удлинительная шейка	Нержавеющая сталь
Зонд	Виброустойчивый кабель в оболочке (MI кабель)
Диаметр зонда	Приблизительно на 1 мм меньше диаметра отверстия защитной гильзы
Технологическое присоединение	
Резьбовая заглушка	<ul style="list-style-type: none"> ■ G ½ B ■ M14 x 1,5 ■ M18 x 1,5 ■ ½ NPT
Накидная гайка	G ½ B
Гайка с наружной резьбой	G ½ B
Диаметр удлинительной шейки	12 мм
Длина шейки	150 мм другие по запросу (минимальная длина удлинительной шейки: 30 мм)
Погружная длина	Погружная длина = длине защитной гильзы для толщины днища ≤ 5,5 мм Для обеспечения надежного контакта с днищем защитной гильзы зонд должен иметь пружинное поджатие (ход пружины: макс. 10 мм).

Зазоры более 0,5 мм между стенкой защитной гильзы и зондом отрицательно сказываются на передаче тепла и могут привести к нежелательному снижению времени отклика термометра.

Эксплуатация без защитной гильзы рекомендуется только в ограниченных применениях, поскольку жидкости и газы могут попадать в корпус через зонд с пружинным поджатием, что может привести к выходу из строя электронного модуля.

Присоединение к защитной гильзе (с удлинительной шейкой)

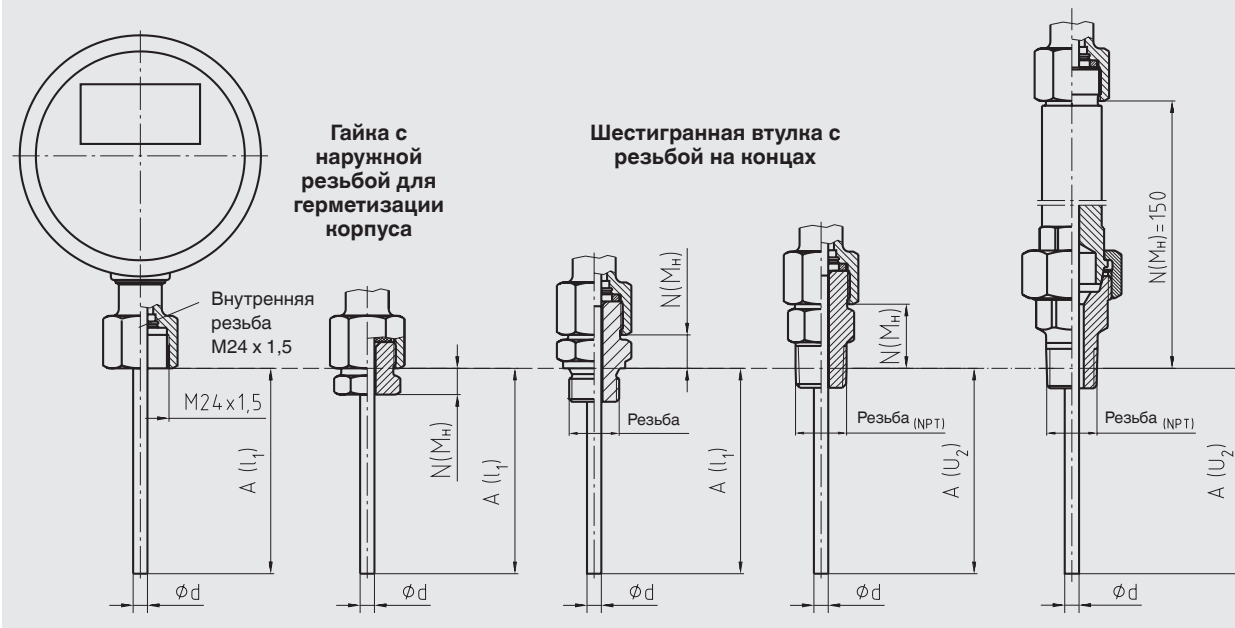
3172503.08



Присоединение к защитной гильзе

Удлинительная шейка “ниппель-шестигранник-ниппель”

11363533.04



Условные обозначения:

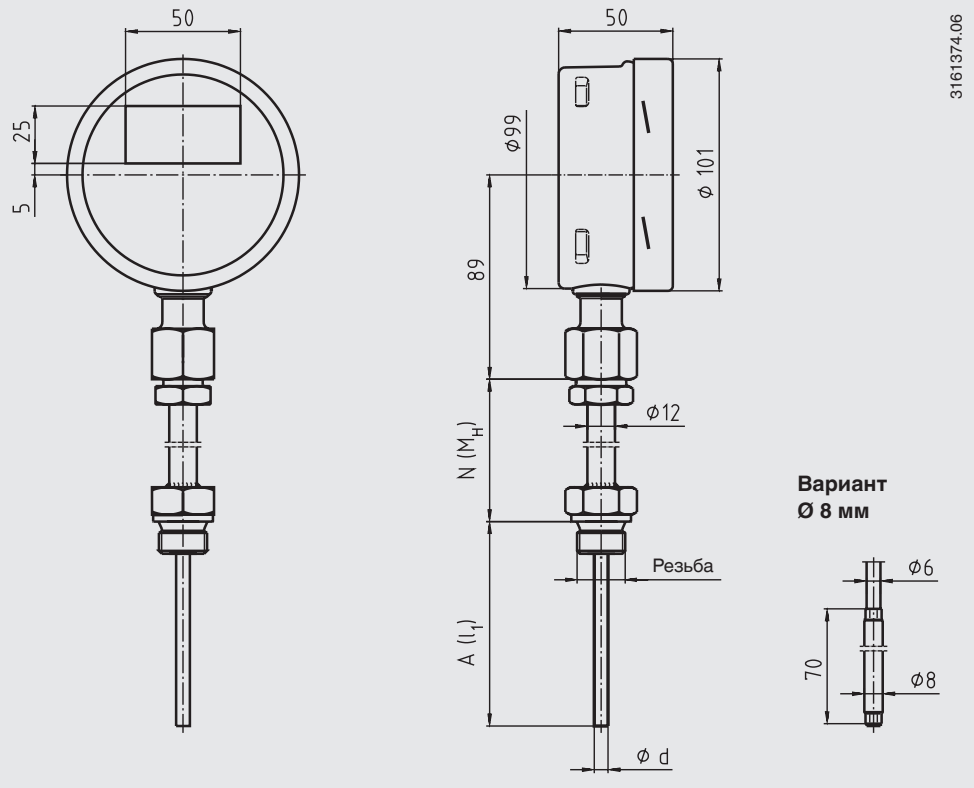
Ø d Диаметр зонда

A (l₁) Погружная длина (цилиндрическая резьба)

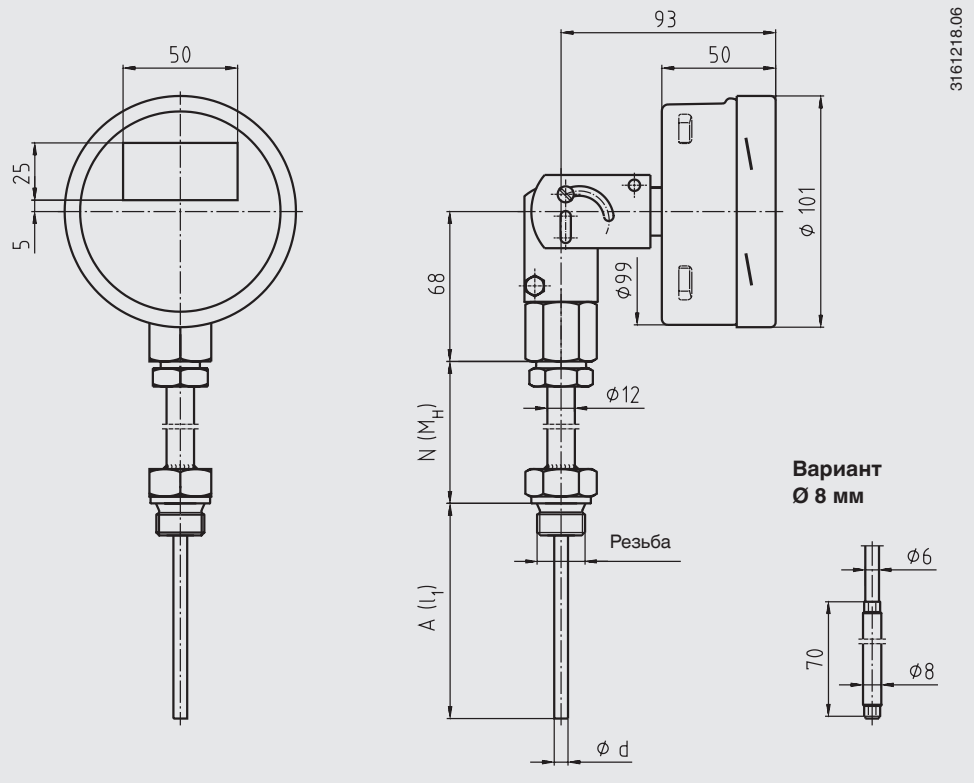
A (l₂) Погружная длина (коническая резьба)

N(M_Н) Длина удлинительной шейки

DiwiTherm®, модель TR75 для монтажа в защитную гильзу, с удлинительной шейкой
Соединение корпуса с удлинительной шейкой: неподвижное, присоединение снизу



DiwiTherm®, модель TR75 для монтажа в защитную гильзу, с удлинительной шейкой
Соединение корпуса с удлинительной шейкой: регулируемый штوك и циферблат, аксиальное присоединение сзади

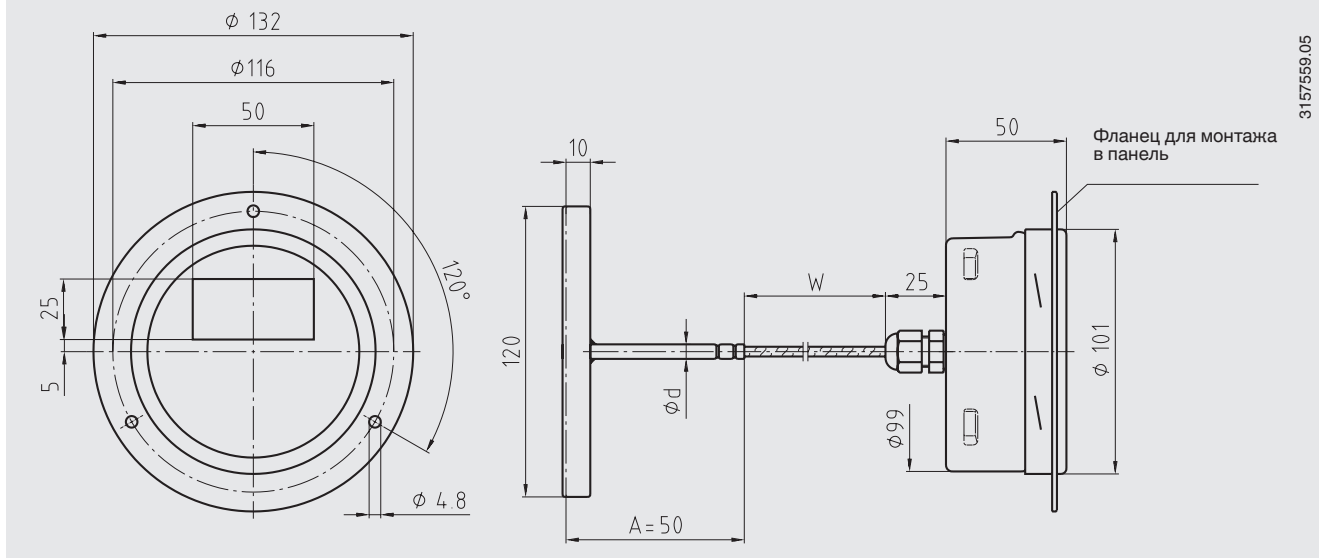


- Условные обозначения:
 Ø d Диаметр зонда
 A (l1) Погружная длина
 (цилиндрическая
 резьба)
 A (U2) Погружная длина
 (коническая резьба)
 N (Mн) Длина шейки

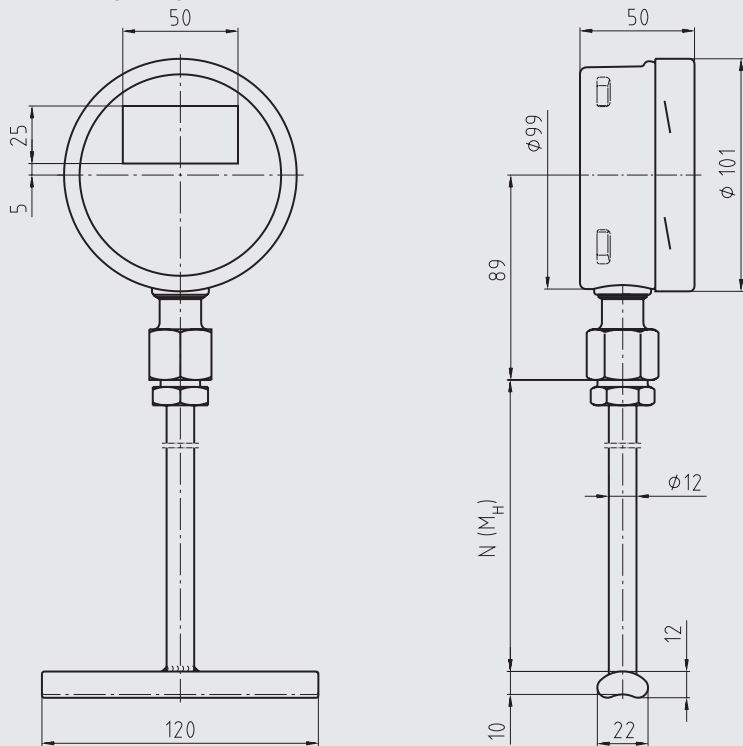
DiwiTherm® для монтажа на поверхности трубы

Технические характеристики	
Материал	
Накладной шток	Нержавеющая сталь
Удлинительная шейка	Нержавеющая сталь
Монтажная труба	120 мм
Фиксация	С помощью уплотнительной ленты (не входит в комплект поставки)
Кабель	Силиконовая изоляция, экранированный Диапазон температуры эксплуатации -40 ... +200 °С с экранирующим кабельным вводом Длина кабеля по спецификации заказчика Примечание: Указанная погрешность может гарантироваться только при длине кабеля до 15 м. При большей длине кабеля резко возрастает погрешность.
Диаметр удлинительной шейки	12 мм
Длина шейки	150 мм другие по запросу (минимальная длина удлинительной шейки: 100 мм)
Диапазон температур эксплуатации удлинительной шейки	-40 ... +200 °С

DiwiTherm®, модель TR75 для монтажа на поверхности трубы, кабельный вывод сзади, с фланцем для монтажа в панель

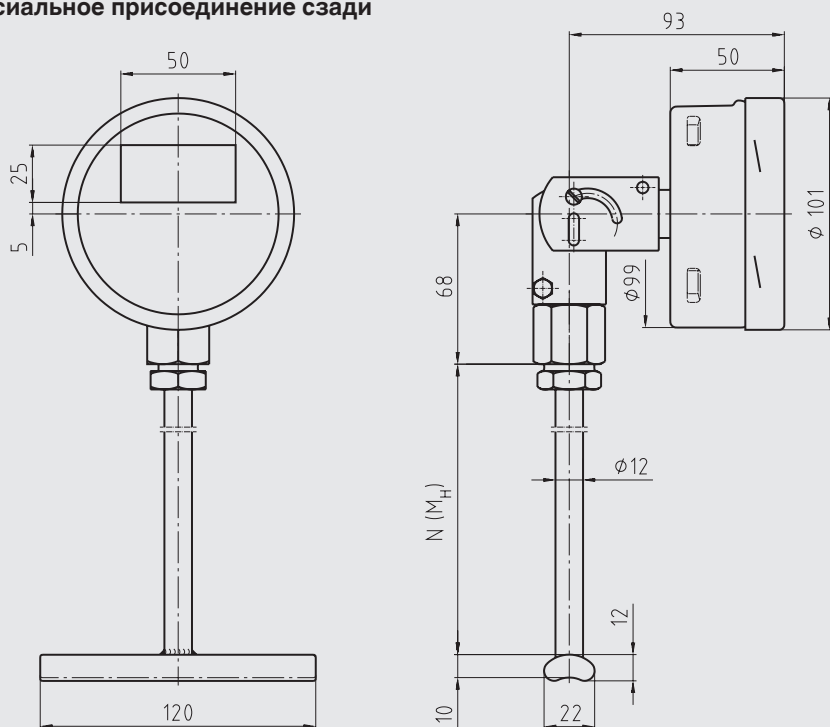


DiwiTherm®, модель TR75 для монтажа на поверхности трубы, с удлинительной шейкой
Соединение корпуса с удлинительной шейкой: неподвижное, присоединение снизу



3157541.04

DiwiTherm®, модель TR75 для монтажа на поверхности трубы, с удлинительной шейкой
Соединение корпуса с удлинительной шейкой: регулируемый штوك и циферблат, аксиальное присоединение сзади



11144807.04

Указания по монтажу накладного штока

Общая информация

Накладной шток предназначен для монтажа на поверхности труб или резервуаров. Основным требованием для получения достоверного результата измерения является обеспечение надежного теплового контакта зонда и внешней стенкой резервуара или трубы, а также максимально достижимое снижение тепловых потерь между зондом и точкой измерения и окружающей средой.

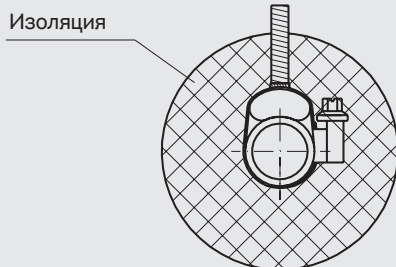
Зонд должен иметь непосредственный и надежный контакт с металлической поверхностью в точке измерения.

Для оптимизации передачи тепла между зондом и резервуаром при температурах, не превышающих 200 °С, может использоваться термопаста. Во избежание ошибок в результате тепловых потерь в точке измерения следует предусмотреть теплоизоляцию. Данная изоляция должна обладать достаточно низкой теплопроводностью; она не входит в комплект поставки.

■ Монтаж на трубе

Форма накладного штока предусматривает его монтаж на трубах с внешним диаметром в диапазоне от 20 до 160 мм. Для фиксации накладного штока на трубе достаточно хомута. Накладной шток должен иметь непосредственный и надежный контакт с металлической поверхностью трубы в точке измерения.

Монтаж с помощью хомута

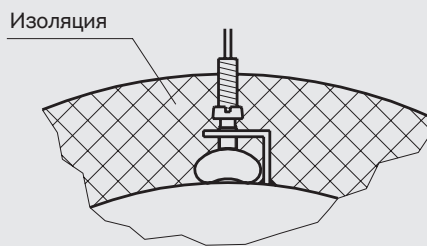


3107922.01

■ Монтаж на резервуаре

Форма накладного штока предусматривает его монтаж на резервуарах с внешним диаметром до 160 мм. Если в точке монтажа поверхность имеет внешний радиус более 160 мм, рекомендуется использовать промежуточную вкладку под необходимый диаметр резервуара, изготовленную из материала с высокой теплопроводностью. Накладной шток может крепиться на резервуаре с помощью углового кронштейна с крепежными болтами или любым аналогичным методом. Накладной шток должен иметь непосредственный и надежный контакт с металлической поверхностью трубы в точке измерения.

Монтаж с помощью углового кронштейна



3107930.01

Нормативные документы

Логотип	Описание	Страна
	Декларация соответствия EU <ul style="list-style-type: none"> ■ Директива по электромагнитной совместимости EN 61326 излучение (группа 1, класс B) и помехозащищенность (промышленное применение) ■ Директива RoHS 	Европейский союз
	ЕАС (опция) Директива по электромагнитной совместимости	Евразийское экономическое сообщество
	НазИнМетр (опция) Свидетельство о первичной поверке средства измерения	Казахстан
-	МЧС (опция) Разрешение на ввод в эксплуатацию	Казахстан
	БелГИМ (опция) Свидетельство о первичной поверке средства измерения	Республика Беларусь
	УкрСЕПРО (опция) Свидетельство о первичной поверке средства измерения	Украина
	Uzstandard (опция) Свидетельство о первичной поверке средства измерения	Узбекистан

Сертификаты (опция)

Тип сертификата	Погрешность измерения	Сертификат на материал
Протокол 2.2	x	x
Сертификат 3.1	x	-
Сертификат калибровки DKD/DAkkS	x	-

Допускается комбинация различных сертификатов.

Нормативные документы и сертификаты приведены на веб-сайте

Информация для заказа

Модель / Конструкция прибора / Технологическое присоединение / Длина шейки N(MH) / Соединительный кабель, кабель в оболочке / Диаметр зонда Ø d / Погружная длина A / Сертификаты / Опции

© 2011 WIKA Alexander Wiegand SE & Co. KG, все права защищены.
 Технические характеристики, указанные в данном документе, были актуальны на момент его публикации.
 Компания оставляет за собой право вносить изменения в технические характеристики и материалы своей продукции.

