

Instrument de mesure de la vitesse de l'air Type A2G-20

Fiche technique WIKA SP 69.06



Applications

- Pour mesurer la vitesse de l'air et la température de l'air et d'autres gaz non inflammables et non agressifs dans des conduits d'air frais et d'air d'échappement
- Conçu pour une connexion directe sur des systèmes de contrôle ou sur le système d'automatisation du bâtiment

Particularités

- Signal de sortie électrique 0 ... 10 VDC ou 4 ... 20 mA, réglable directement sur l'instrument à l'aide de cavaliers
- Signal de sortie pour la vitesse et la température de l'air en un seul instrument
- Avec sortie de commutation
- Bride de montage pour une installation sur des tuyauteries de ventilation circulaires ou des conduits de ventilation rectangulaires
- Sans entretien

Description

L'instrument de mesure de la vitesse de l'air type A2G-20 est utilisé pour mesurer le débit de fluides gazeux dans les applications de ventilation et de climatisation. En plus, le type A2G-20 est équipé d'un dispositif de mesure de la température intégré.

Des signaux de sortie électriques pour les deux mesurandes (0 ... 10 VDC ou 4 ... 20 mA ; réglables par cavaliers sur l'instrument) permettent la connexion directe aux systèmes de commande ou au système d'automatisation du bâtiment.



Instrument de mesure de la vitesse de l'air avec écran LCD, type A2G-20

Une sortie de commutation supplémentaire permet un fonctionnement flexible pour commander d'autres composants d'un système de ventilation et de climatisation.

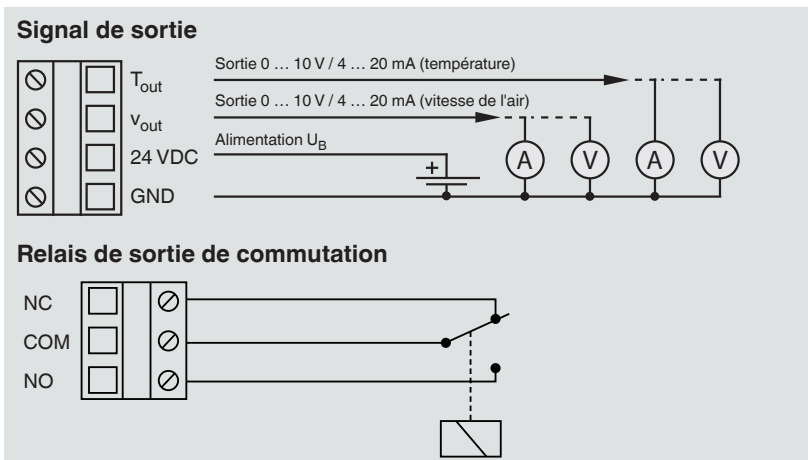
L'écran LCD et la commande de menu conviviale permettent une mise en service rapide et simple.

Spécifications

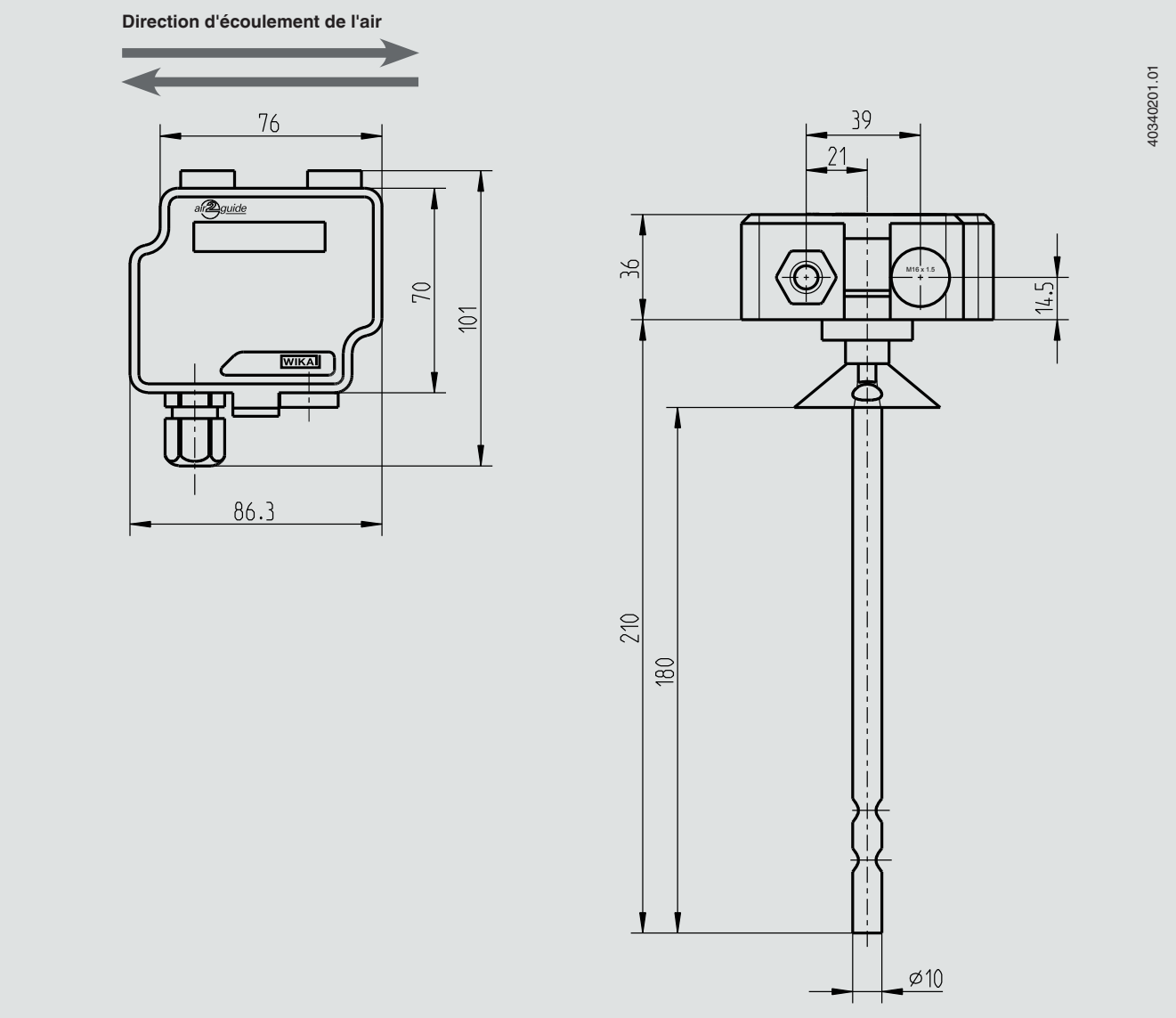
Instrument de mesure de la vitesse de l'air, type A2G-20	
Version	<ul style="list-style-type: none"> ■ Version sans affichage LCD ■ Version avec affichage LCD ■ Version avec affichage LCD et sortie de commutation
Élément de mesure	Pt1000 (vitesse d'air) et NTC10k (température)
Etendue de mesure	
Vitesse de l'air	0 ... 2 m/s [0 ... 7 ft/s], 0 ... 10 m/s [0 ... 33 ft/s] ou 0 ... 20 m/s [0 ... 66 ft/s] sont réglables par cavaliers sur l'instrument
Température	0 ... 50 °C [32 ... 122 °F]
Incertitude	
Vitesse de l'air	Etendue de mesure : 0 ... 2 m/s : < 0,2 m/s [0,3 ft/s] +5 % de la valeur mesurée Etendue de mesure : 0 ... 10 m/s : < 0,5 m/s [1,6 ft/s] +5 % de la valeur mesurée Etendue de mesure : 0 ... 20 m/s : < 1,0 m/s [3,3 ft/s] +5 % de la valeur mesurée
Température ¹⁾	< 0,5 °C [0,9 °F] (v > 0,5 m/s)
Alimentation U_B	24 VDC / 24 VAC ±10 %
Signal de sortie	
Vitesse de l'air	0 ... 10 VDC (linéaire à m/s) : charge min. 1 kΩ 4 ... 20 mA (linéaire à m/s) : charge max. 400 kΩ
Température	0 ... 10 VDC (linéaire à °C) : charge min. 1 kΩ 4 ... 20 mA, (linéaire à °C) : charge max. 400 kΩ
Raccordement électrique	Bornes à vis Presse-étoupe M16 max. 1,5 mm ²
Sortie de commutation	3 bornes à vis max. 1,5 mm ² (NC, COM, NO) Relais (libre de potentiel, contact inverseur, max. 250 VAC, 6 A, 30 VDC, 6 A, seuil de commutation et hystérésis réglables)
Boîtier	Plastique (ABS)
Affichage LCD	Affichage numérique 3 ½ digits avec éclairage de fond Taille : 46,7 x 12,7 mm
Températures admissibles	
Fluide	0 ... 50 °C, max. 95 % h. r.
Ambiante	0 ... 50 °C, max. 95 % h. r.
Indice de protection selon CEI/EN 60529	IP54
Poids	220 g
Installation	Installation de conduit par bride de montage

1) L'unité est étalonnée à 22 °C [71,6 °F].

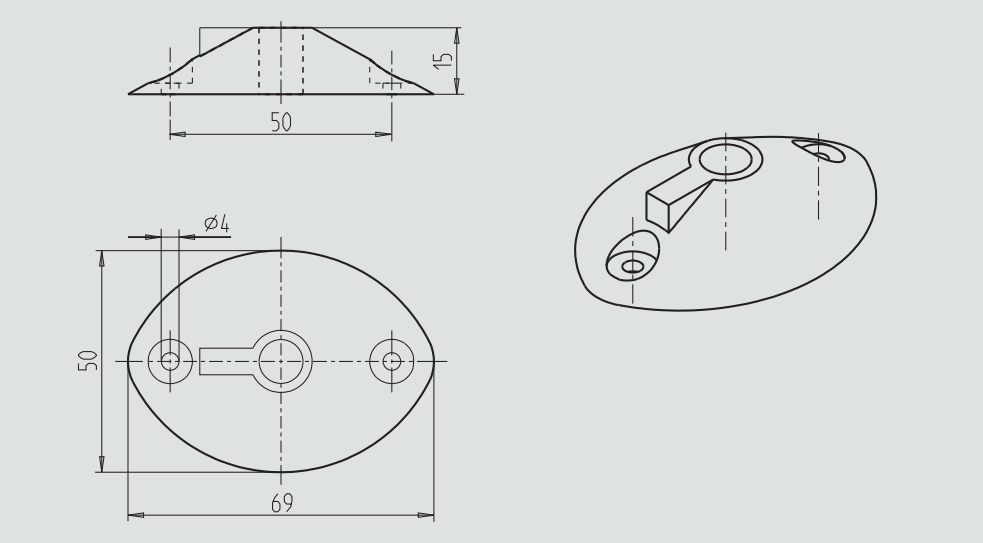
Raccordement électrique



Dimensions en mm



Bride de montage



Certificats (option)

- Relevé de contrôle 2.2

Informations de commande

Type / Version / Options

© 02/2011 WIKA Alexander Wiegand SE & Co. KG, tous droits réservés.
Les spécifications mentionnées ci-dessus correspondent à l'état actuel de la technologie au moment de l'édition du document.
Nous nous réservons le droit de modifier les spécifications et matériaux.

