

Unidad de servicio para SF₆ Para llenado, limpieza y aspiración de gas SF₆ Modelos GPU-B-2000 y GPU-B-3000

Hoja técnica WIKA SP 63.15

Aplicaciones

Llenado, limpieza, aspiración, vaciado y purgado de sistemas de conmutación con gas SF₆, aceleradores lineales y otros equipos cargados con SF₆

Características

- Compresor libre de aceite y compresor de vacío
- Opción de filtración de gas in situ a la humedad deseada
- Requiere poco mantenimiento
- Manejo mediante pantalla táctil de 10"



Equipo de servicio SF₆ con depósito de 300 litros

Descripción

El dispositivo adecuado para cada necesidad - la plataforma GPU

Los equipos de tratamiento de la plataforma GPU permiten llevar a cabo todo el proceso de manera segura e intuitiva, desde el primer llenado hasta el procesamiento.

La plataforma comprende 4 versiones.

- Modelo GPU-B-2000
Unidad de servicio para SF₆ en versión básica totalmente automatizada
- Modelo GPU-S-2000
Equipo de servicio SF₆ con control de seguridad adicional SIL 2
- Modelo GPU-B-3000
Unidad de servicio para SF₆ al más alto nivel de rendimiento
- Modelo GPU-S-3000
Equipo de servicio SF₆ con control de seguridad adicional SIL 2 y el más alto nivel de rendimiento

Elevados estándares y calidad - Serie B

Al igual que toda la gama, el modelo básico totalmente automatizado ofrece componentes de máximo rendimiento y un diseño optimizado. Los productos disponen de un puerto USB y un puerto Ethernet para el mantenimiento remoto. La pantalla táctil IntelliTouch de 10" ofrece un manejo cómodo e intuitivo.

Todos los modelos de la plataforma GPU están disponibles opcionalmente con un proceso de filtrado que permite llevar el gas SF₆ al valor de humedad más bajo directamente in situ. Opcionalmente, la GPU puede equiparse con un sensor de humedad del gas WIKA, modelo GDHT-20, que permite filtrar hasta un valor objetivo.

La unidad de servicio para SF₆ es una solución eficiente y confiable que excede los estándares actuales de la IEC para el manejo de gas SF₆. Los bajos tiempos de parada debido a los largos intervalos de mantenimiento de más de 2.000 horas, o dos años con un tiempo máximo de funcionamiento de 600 horas al año, lo convierten en una solución segura para su uso en cualquier momento.

Datos técnicos

Alimentación de corriente

- AC 400 V, trifásica, 50/60 Hz ± 10 %
- AC 240 V, trifásica, 50/60 Hz ± 10 %
- AC 208 V, trifásica, 50/60 Hz ± 10 %

Compresor sin aceite (gas SF ₆)	
Caudal de gas	Presión de salida
■ 6 m ³ /h a 50 Hz ■ 7,3 m ³ /h a 60 Hz	50 bar abs.
■ 10,2 m ³ /h a 50 Hz ■ 12,3 m ³ /h a 60 Hz	50 bar abs.
■ 15 m ³ /h a 50 Hz ■ 18,5 m ³ /h a 60 Hz	50 bar abs.

Compresor de vacío sin aceite (gas SF ₆)	
Caudal de gas	Vacío final
■ 4,8 m ³ /h a 50 Hz ■ 5,8 m ³ /h a 60 Hz	< 5 mbar abs.
10 m ³ /h a 50/60 Hz	< 1 mbar abs.
■ 15 m ³ /h a 50 Hz ■ 18 m ³ /h a 60 Hz	< 1 mbar abs.
■ 35 m ³ /h a 50 Hz ■ 42 m ³ /h a 60 Hz	< 1 mbar abs.

Bomba de vacío (aire) ¹⁾	
Caudal de gas	Vacío final
■ 25 m ³ /h a 50 Hz ■ 30 m ³ /h a 60 Hz	< 0,1 mbar abs.
■ 40 m ³ /h a 50 Hz ■ 48 m ³ /h a 60 Hz	< 0,1 mbar abs.
■ 63 m ³ /h a 50 Hz ■ 76 m ³ /h a 60 Hz	< 0,1 mbar abs.
■ 100 m ³ /h a 50 Hz ■ 120 m ³ /h a 60 Hz	< 0,1 mbar abs.

1) Sin aceite a petición

Depósito incorporado, capacidad de almacenamiento

- Sin depósito
- 300 litros
- 600 litros
- Espacio de almacenamiento para 6 bombonas de gas
- Espacio de almacenamiento para 10 bombonas de gas

Balanza de bombonas de gas integrada

- Sin balanza
- Sin escalas con extracción fijada a la GPU
Rango de medición: 0 ... 120 kg
Exactitud: ± 50 g
- Balanzas móviles
Rango de medición: 0 ... 136 kg
Exactitud: ± 68 g

Conexiones	
GIS	1 válvula DN 20, rango de presión 0 ... 10 bar abs.
Bombona de gas	2 válvulas DN 20, rango de presión 0 ... 50 bar abs.
Atmósfera (opcional)	1 válvula DN 20, rango de presión 0 ... 1,2 bar abs.

Filtro

Tamiz molecular, alúmina, filtro de partículas de 1 micra
Absorción máx. de agua: 75 g

Elemento de mando

Pantalla táctil de 10"

Temperatura ambiente admisible

Operación: -10 ... +40 °C [14 ... 104 °F]
Almacenamiento: -20 ... +60 °C (-4 ... +140 °F)

Humedad del aire admisible

< 95 % h.r. (sin condensación)

Índice de protección

IP42

Peso	
Sin depósito	Aprox. 665 kg
Con depósito vacío de 300 litros	Aprox. 1.000 kg
Con depósito vacío de 600 litros	Aprox. 1.300 kg
Con estiba vacía para 6 bombonas de gas	Aprox. 1.050 kg
Con estiba vacía para 10 bombonas de gas	Aprox. 1.175 kg


Neumáticos

Goma maciza, \varnothing 200 mm, con protección antivuelco

Opciones

- Sensor de humedad para medir el contenido de humedad y filtrar a un valor de humedad objetivo
- Conexión a proceso adicional para la evacuación y recuperación simultánea o el llenado
- Evaporador

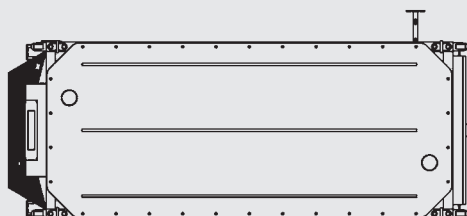
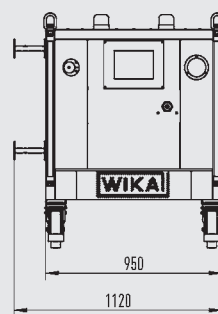
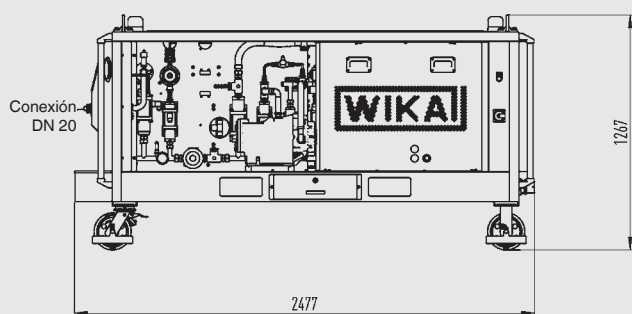
Homologaciones

Logo	Descripción	País
	Declaración de conformidad UE	Unión Europea
	Directiva CEM, EN 61326 Emisión (grupo 1, clase B) y resistencia a interferencias (ámbito industrial)	
	Directiva RoHS	
	Directiva de máquinas	

→ Para ver las homologaciones y certificados, consulte el sitio web

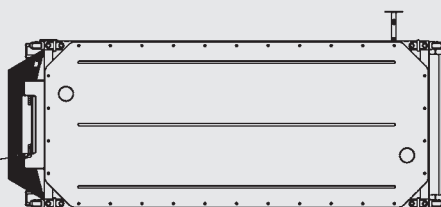
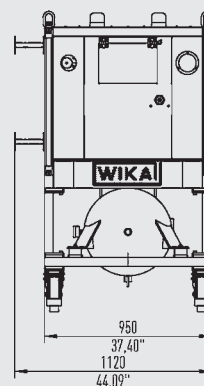
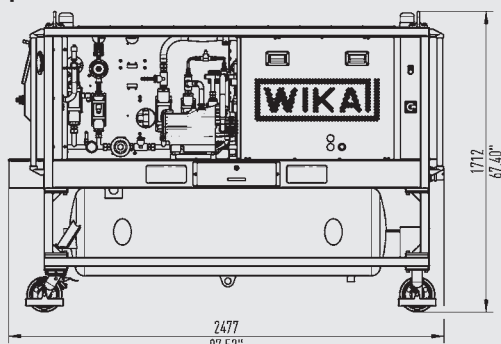
Dimensiones en mm

Versión sin depósito



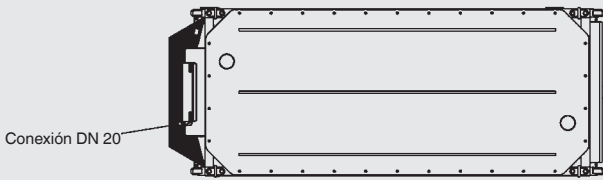
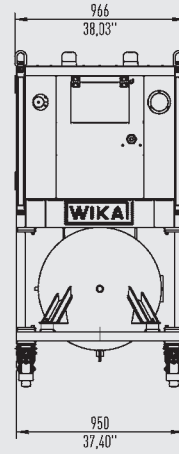
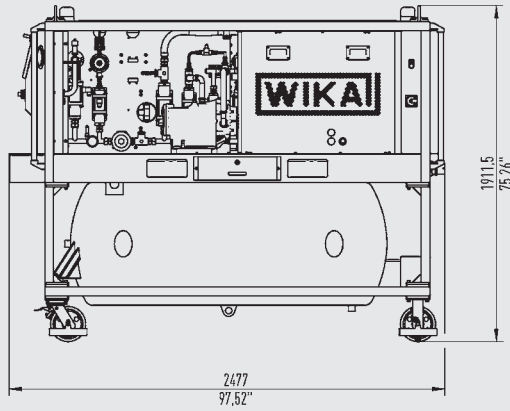
Peso de tara: aprox. 950 kg

Versión con depósito de 300 litros



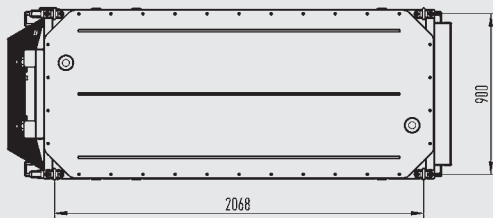
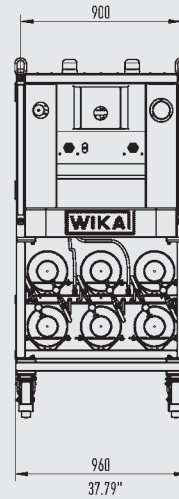
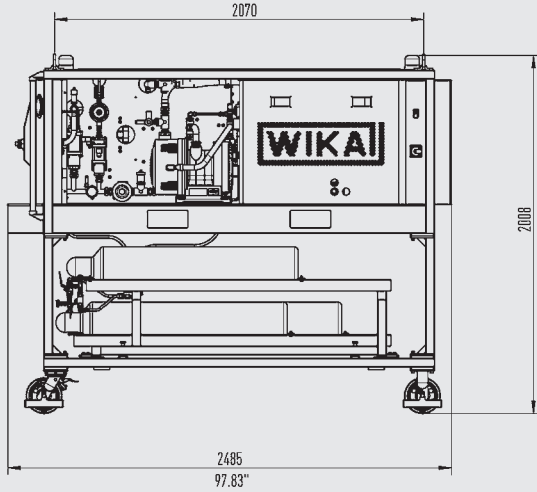
Peso de tara: aprox. 1.250 kg
Peso (lleno): aprox. 1,5 kg

Versión con depósito de 600 litros



Peso de tara: aprox. 1.500 kg
Peso (lleno): aprox. 2,0 kg

Versión con bastidor de 6 bombonas



Peso de tara: aprox. 1.050 kg

Accesorios

Mangueras		Número de orden	
Ancho nominal	Longitud	Acero inoxidable	Goma
DN 8	3 m	14294449	A petición
	5 m	14330878	A petición
	10 m	14335098	A petición
	15 m	14307929	A petición
DN 20	3 m	14290070	A petición
	5 m	14307900	A petición
	10 m	14327574	A petición
	15 m	14307926	A petición

Adaptador	Número de orden
DN 8 (macho) a DN 20 (hembra), latón	14096583
DN 8 (hembra) a DN 20 (macho), latón	14284870

Repuestos y kits de servicio	Número de orden
Aceite para bomba de vacío, 1 litro	A petición
Juego de filtros GPU-x-x000	14418175
Kit de servicio para compresor (gas SF ₆)	Sobre demanda (se requiere número de serie del sistema)
Kit de servicio para compresor de vacío (gas SF ₆)	Sobre demanda (se requiere número de serie del sistema)
Kit de servicio para bomba de vacío (aire)	Sobre demanda (se requiere número de serie del sistema)
Lona impermeable GPU-x-x000	14182499 (sólo para la versión con depósito de 300 litros)
Pabellón con paneles laterales para uso en exteriores	14182512
Remolque	A petición

Información para pedidos

Modelo / Compresor de vacío sin aceite (gas SF₆) / Bomba de vacío (aire) / Depósito integrado, capacidad de almacenamiento / Accesorios

© 05/2018 WIKA Alexander Wiegand SE & Co.KG, todos los derechos reservados.

Los datos técnicos descritos en este documento corresponden al estado actual de la técnica en el momento de la publicación. Nos reservamos el derecho de modificar los datos técnicos y materiales.

