

OBSOLETE

SF₆ gas excellence

Indicatore di densità gas (GDI) Modello 233.52.063

Scheda tecnica WIKA SP 60.21

Applicazioni

- Monitoraggio della densità del gas in interruttori di media tensione riempiti con gas SF₆
- Ring main units

Caratteristiche distintive

- Compensazione temperatura per simulare il comportamento isocorico del gas SF₆
- A tenuta ermetica, con nessuna influenza causata dalle fluttuazioni della pressione atmosferica e dalle differenze di altitudine
- Parti a contatto con il fluido: acciaio inox
- Numero di serie



Indicatore di densità gas, modello 233.52.063

Descrizione

Diametro nominale

63 mm

Precisione della pressione di taratura (in relazione allo span di misura)

±1 % (min. 20 mbar) a temperatura ambiente +20 °C
±2,5 % (min. 50 mbar) a temperatura ambiente -20 ... +60 °C

Campi scala

Tutti i campi +/- con uno span minimo di 1 bar
(pressione gas SF₆ a +20 °C)

Pressione di taratura

Secondo le specifiche d'ordine, compensazione secondo la teoria dell'Ing. R. Döring, KALI AG

Temperature consentite

Ambiente: -20 ... +60 °C (fase gas)
Stoccaggio: -30 ... +60 °C

Attacco al processo

Acciaio inox
attacco al processo posteriore centrale (CBM)
G ¼ B (maschio), chiave 14 mm

Elemento di misura

Acciaio inox, saldato
Tenuta: ≤ 1 · 10⁻⁸ mbar l / s
Metodo di prova: spettrometria della massa d'elio

Movimento

Acciaio inox
Tirantino bimetallico (compensazione della temperatura)

Quadrante

Alluminio, sezione rosso-verde secondo le specifiche d'ordine
Segno nero sulla pressione di riempimento

Indice

Alluminio, nero

Custodia

Acciaio inox, con riempimento di gas

Tenuta: $\leq 1 \cdot 10^{-5}$ mbar l/s

Metodo di prova: spettrometria della massa d'elio

Trasparente

Vetro multistrato di sicurezza

Anello a baionetta

Anello a baionetta, acciaio inox, assicurato con etichetta

Grado di protezione

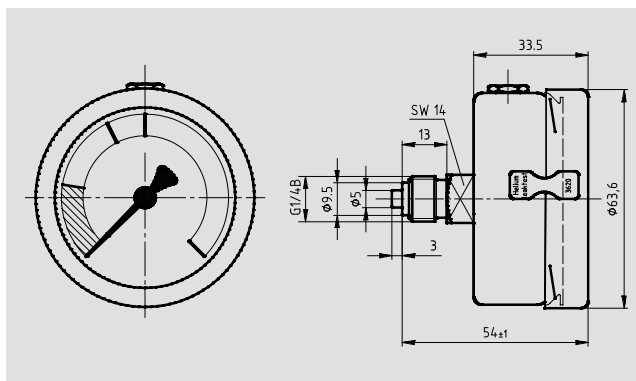
IP 65 conforme a EN 60529 / IEC 529

Peso

circa 0,16 kg

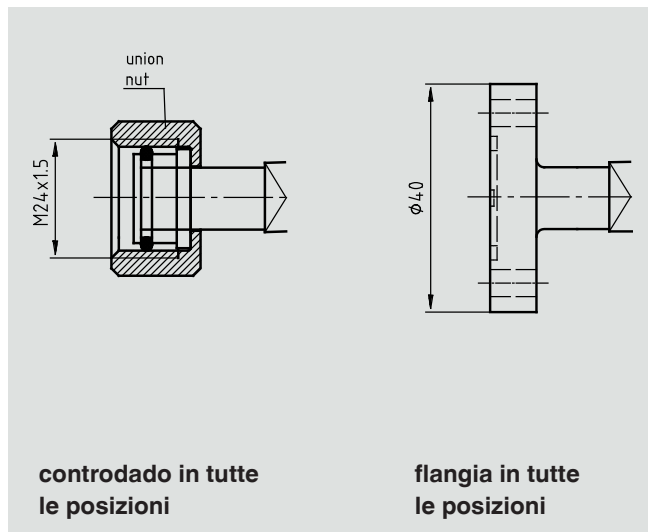
Dimensioni in mm

Versione standard

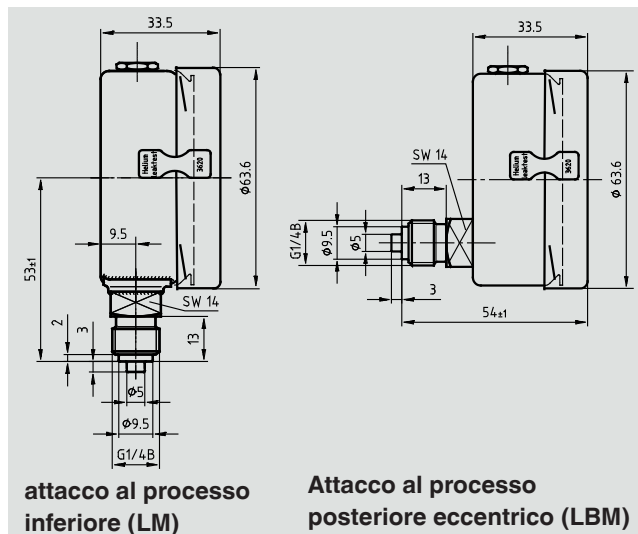


Opzioni

■ Altri attacchi al processo



■ Altre posizioni dell'attacco al processo



■ Trasparente acrilico

Informazioni per l'ordine

Modello / Dimensione nominale / Campo scala / Connessione filettata / Posizione della connessione /

Pressione di riempimento / Pressione di taratura / Opzioni

© 2004 WIKA Alexander Wiegand SE & Co. KG, tutti i diritti riservati.

Le specifiche tecniche riportate in questo documento rappresentano lo stato dell'arte al momento della pubblicazione.

Ci riserviamo il diritto di apportare modifiche alle specifiche tecniche ed ai materiali.



WIKAI Italia Srl & C. Sas
Via G. Marconi, 8
20020 Arese (Milano)/Italia
Tel. +39 02 93861-1
Fax +39 02 93861-74
info@wika.it
www.wika.it