

# Высокотемпературная термопара, прямая версия Для промышленных печей Модель TC80, конструкция TC80-N

WIKА типовой лист SP 05.24



Другие сертификаты  
приведены на стр. 8

## Применение

- Процессы термической обработки
- Закалочные печи
- Первичные и вторичные металлургические процессы

## Особенности

- Диапазон температур до 1700 °C [3100 °F]  
по МЭК 60584-1 / ASTM E230
- Керамическая защитная трубка, в том числе в сочетании с керамической внутренней трубкой
- Опорная трубка из стали различных марок
- Газонепроницаемое технологическое присоединение

## Описание

Термопары модели TC80 предназначены для измерения экстремально высоких температур. Термоэлектродные жилы, встроенные в защитную трубку, пропускаются либо через отверстия в керамических изолирующих трубках, либо через отверстия в изолирующих стержнях. Защитная трубка из высокотемпературной керамики с дополнительной внутренней трубкой или без нее защищает термопару от воздействия измеряемой среды, а также механического и химического повреждения.

Опорный фланец, доступный опционально, позволяет осуществлять непосредственный монтаж в процесс. Опционально в соединительную головку может встраиваться преобразователь. Преимуществом встроенного преобразователя является повышенная надежность передачи сигнала. Соответственно вместо специального термоэлектродного или компенсационного кабеля между преобразователем и операторской может использоваться более недорогой медный. Компенсация холодного спая встроена во все модели преобразователей WIKА.



Термопара, модель TC80

## Обзор модели и размеры в мм

### Версия АК

- Соединительная головка формы А
- Керамическая защитная трубка
- Металлическая опорная трубка

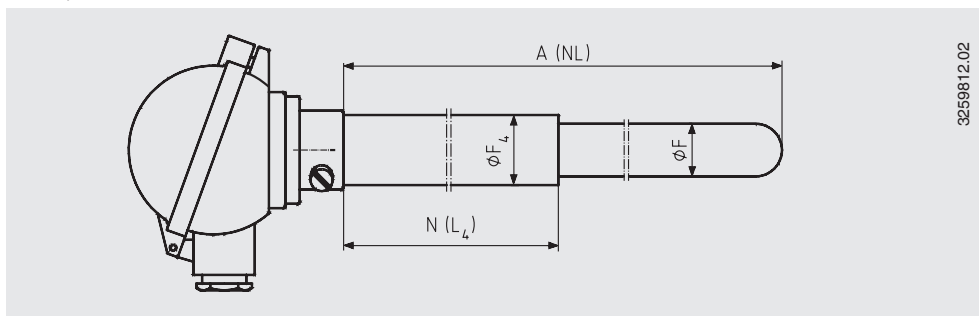
A	Номинальная длина	500 / 710 / 1000 / 1400 / 2000 <sup>1)</sup>
ØF	Внешний Ø защитной трубки	24
N	Длина опорной трубки	200 (стандартно)
ØF <sub>4</sub>	Ø опорной трубки	32

1) Данная номинальная длина неприменима к вертикальному монтажу термопар из благородных металлов.

### Версия АКК

- Соединительная головка формы А
- Керамическая защитная трубка
- Металлическая опорная трубка
- Керамическая внутренняя трубка

A	Номинальная длина	500 / 710 / 1000 / 1400
ØF	Внешний Ø защитной трубки	24
N	Длина опорной трубки	200 (стандартно)
ØF <sub>4</sub>	Ø опорной трубки	32



## Чувствительный элемент

### Типы чувствительных элементов

Тип	Температура эксплуатации согласно стандарту			
	МЭК 60584-1		ASTM E230	
	Класс 1	Класс 2	Стандартно	Опция
<b>K</b>	-40 ... +1000 °C	-40 ... +1200 °C	0 ... 1260 °C	
<b>N</b>	-40 ... +1000 °C	-40 ... +1200 °C	0 ... 1260 °C	
<b>R</b>	0 ... 1600 °C		0 ... 1480 °C	
<b>S</b>	0 ... 1600 °C		0 ... 1480 °C	
<b>B</b>	-	600 ... 1700 °C	870 ... 1700 °C	-

Фактическая температура эксплуатации термометра ограничена как максимально допустимой рабочей температурой термопары, так и максимально допустимой температурой эксплуатации материала защитной трубки.

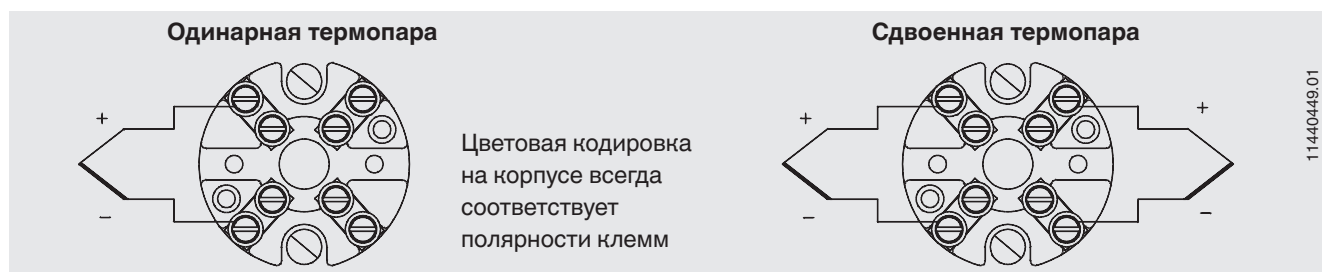
При увеличении диаметра термоэлектродных жил возрастает долгосрочная стабильность термопар из благородных металлов. Чувствительные элементы типа S, R и B поставляются с выводами Ø 0,35 мм или Ø 0,5 мм.

Подробная информация о термопарах приведена в стандартах МЭК 60584-1, ASTM E230 и Технической информации IN 00.23 на [www.wika.com](http://www.wika.com).

### Число точек измерения

Перечисленные модели выпускаются в виде одинарных или сдвоенных термопар. Термопары поставляются с незаземленным спаем.

### Электрическое соединение



Электрические соединения встроенных преобразователей температуры описаны в соответствующих типовых листах или руководствах по эксплуатации.

### Цветовая кодировка в клеммном блоке

Чувствительный элемент	МЭК 60584-1		ASTM E230	
	Положительный	Отрицательный	Положительный	Отрицательный
<b>K</b>	Зеленый	Белый	Желтый	Красный
<b>N</b>	Розовый	Белый	Оранжевый	Красный
<b>S</b>	Оранжевый	Белый	Черный	Красный
<b>R</b>	Оранжевый	Белый	Черный	Красный
<b>B</b>	Серый	Белый	Серый	Красный

## Версии

В зависимости от используемой керамики верхний предел температуры керамических защитных гильз может составлять до 1700 °C, по запросу возможны версии на более высокую температуру. Как правило, в качестве чувствительного элемента используется термопара из драгоценных металлов (тип R, S и B).

Для измерения температур свыше 1200 °C в качестве чувствительного элемента могут использоваться только термопары из благородных металлов. Тем не менее, в случае использования термопар из благородных металлов существует риск их "отравления" в результате загрязнения. При высоких температурах такой риск возрастает. Поэтому при температурах свыше 1200 °C следует использовать газонепроницаемую керамику, предпочтительно высокой чистоты С 799 (см. раздел "Замечания по выбору и применению защитных трубок").

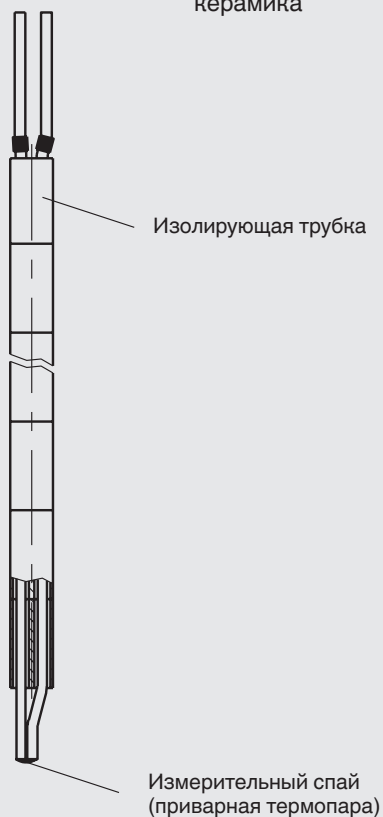
Технологическое присоединение является газонепроницаемым до значений давления максимум 1 бар. При работе с токсичными, связанными с обеспечением безопасности газами и специальными условиями монтажа рекомендуется в дополнение к стандартным принимать дополнительные меры, позволяющие избежать утечки измеряемой среды из соединительной головки в случае разрушения защитной гильзы (например, применять герметичную проходную муфту соединительной головки).

## Конструкция термопары

### Термопара из благородных металлов, тип К, N

Термоэлектродный кабель: Ø 1 мм или Ø 3 мм

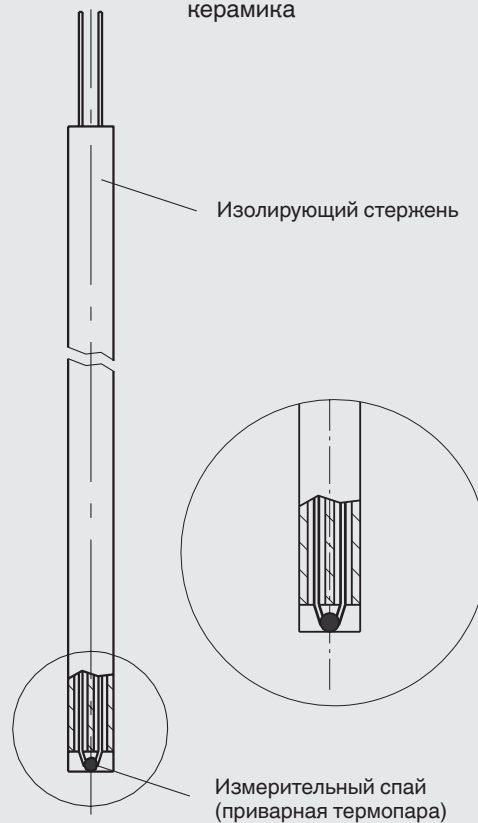
Изоляция: Изолирующая трубка, керамика



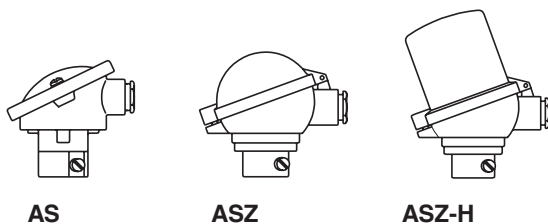
### Термопара из благородных металлов, тип S, R, B

Термоэлектродный кабель: Ø 0,35 мм или Ø 0,5 мм

Изоляция: Изолирующий стержень, керамика



## Соединительная головка



AS

ASZ

ASZ-H

Модель	Материал	Размер резьбы кабельного ввода	Пылевлагозащита	Крышка	Поверхность
AS	Алюминий	M20 x 1,5 <sup>1)</sup>	IP53	Крышка с 2 винтами	Окраска в синий цвет <sup>2)</sup>
ASZ	Алюминий	M20 x 1,5 <sup>1)</sup>	IP53	Откидная крышка с винтом с цилиндрической головкой	Окраска в синий цвет <sup>2)</sup>
ASZ-H	Алюминий	M20 x 1,5 <sup>1)</sup>	IP53	Откидная крышка с винтом с цилиндрической головкой	Окраска в синий цвет <sup>2)</sup>

1) Стандартно

2) RAL 5022

## Преобразователь (опция)

Преобразователь может монтироваться непосредственно в термометр. Необходимо учитывать температуру окружающей преобразователь среды на соответствие указанной в типовом листе. При непосредственном соединении термопары с преобразователем – из-за переноса тепла термоэлектродным кабелем – возрастает риск недопустимого перегрева соединительных клемм преобразователя. Термопара может также подключаться к преобразователю косвенно, с использованием короткого компенсационного кабеля между клеммным блоком и преобразователем.

Соединительная головка	Модель преобразователя		
	T16	T32	T53
AS	-	-	-
ASZ	-	-	-
ASZ-H	●	●	●

Поэтому для окончательного монтажа следует выбирать соединительную головку с высокой крышкой модели ASZ-H.

- Монтаж в крышке соединительной головки
- Монтаж невозможен

Модель	Описание	Типовой лист
T16	Цифровой преобразователь, конфигурируемый с ПК	TE 16.01
T32	Цифровой преобразователь с поддержкой протокола HART®	TE 32.04
T53	Цифровой преобразователь с поддержкой FOUNDATION™ Fieldbus и PROFIBUS® PA	TE 53.01

## Опорная трубка

Материал: DIN 1.0305, DIN 1.4841, AISI 446, AISI 310  
 Внешний диаметр  $\Phi F_4 = 32$  мм  
 Длина N ( $L_4$ ) = 200, 150 или 100 мм

### Керамическая защитная трубка

Керамические защитные трубки изготавливаются из высокообоженной керамики на основе оксида алюминия, наконечник закрытого типа и имеет форму полусферы. Из-за низкой механической нагрузки для фиксации технологического присоединения на термопаре используется металлическая опорная трубка. Керамическая защитная трубка залита негорючим керамическим компаундом в опорной трубке. Опорная трубка развальцована в соединительной головке.

### Номинальная длина

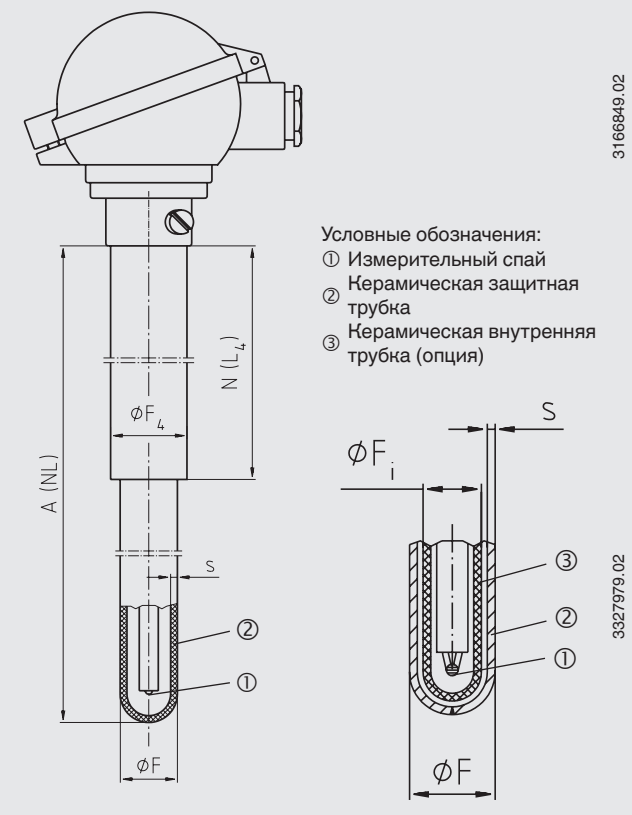
A = 500 / 710 / 1000 / 1400 / 2000 мм

### Материалы для керамических защитных трубок 1)

- Газонепроницаемая керамика С 610 используется при температурах до 1500 °С, нестойкая к парам щелочи
- Газонепроницаемая керамика С 799, высокой степени очистки, используется при температурах до 1600 °С, однако, только частично устойчива к колебаниям температуры, нестойкая к парам щелочи

1) См. раздел "Замечания по выбору и применению защитных трубок"

### Конструкция защитной трубки

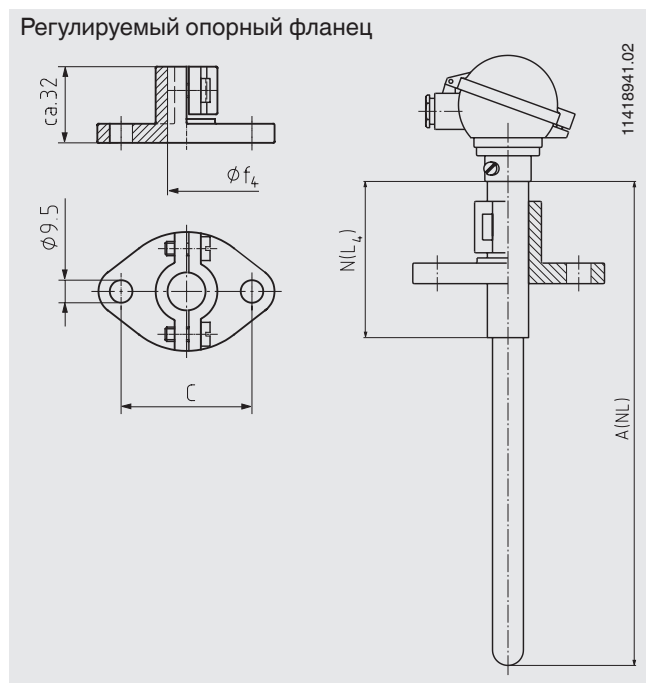


## Указания по монтажу керамических защитных трубок

Керамический материал С 799 только частично противостоит колебаниям температуры. Поэтому термоудар может привести к возникновению усталостного растрескивания с последующим разрушением керамической защитной трубки. По этой причине термопары с защитными трубками из керамики С 799 должны перед монтажом прогреваться, после чего медленно вставляться в высокотемпературный процесс.

В зависимости от конкретных значений температуры процесса и окружающей среды данная процедура также рекомендуется для других керамических материалов. В дополнение к мерам по защите от термоудара керамические защитные гильзы должны также защищаться от воздействия механических нагрузок. Такие условия могут вызываться отклоняющим усилием, действующим в горизонтальном монтажном положении. Поэтому при горизонтальном монтаже (также с учетом диаметра, номинальной длины и конструкции) пользователю следует предусмотреть дополнительную опору.

### Технологическое присоединение



Оptionальный опорный фланец является регулируемым относительно опорной трубки и фиксируется клэмпом. Поэтому погружная длина в пределах длины опорной трубки меняется и может легко регулироваться в точке монтажа.

Размеры в мм защитной гильзы и внутренней трубки

Керамическая защитная трубка		Керамическая внутренняя трубка
Внешний Ø	Толщина стенки	Внешний Ø
Ø F	c	Ø F <sub>1</sub>
22, 26	2 - 4	15, 16
15, 16	2	10

Материал:	Углеродистая сталь или ковкий чугун другие по запросу
Внешний диаметр защитной трубки:	32 мм
Внутренний Ø f <sub>4</sub> :	32,5 мм
Расстояние между центрами отверстий C:	70 мм

## Замечания по выбору и применению защитных трубок

В соответствии с требованиями стандарта DIN EN 50446 керамические защитные гильзы должны быть газонепроницаемыми. Диффузия газа из процесса в чувствительный элемент должна быть исключена, особенно при высоких температурах.

Соответственно должно быть однозначно учтено сопротивление материала термопары воздействию среды.

Ответственность за выбор материалов для обеспечения безопасности применения пары "термометр/защитная гильза" для конкретной установки/оборудования полностью лежит на заказчике/эксплуатирующей организации.

WIKA выдает только рекомендации, основанные на опыте применения в аналогичных применениях.

Приведенная ниже таблица не претендует на полноту представленной информации. Вся информация имеет общий характер и не отражает гарантированные характеристики. Окончательное решение может быть принято только на основе испытаний, выполненных заказчиком в условиях, соответствующих реальному месту установки.

### Устойчивость к воздействию газов

Материал	При работе с воздухом, макс.	Устойчивость к среде			
		Сернистые газы		Азотистые газы, газы с низким содержанием кислорода	Цементация
		Окислительные	Восстановительные		
DIN 1.0305	550 °C	низкая	незначительная	средняя	незначительная
DIN 1.4841	1150 °C	очень незначительная	очень незначительная	высокая	незначительная
AISI 446	1150 °C	очень высокая	высокая	незначительная	средняя
AISI 310	1150 °C	очень незначительная	очень незначительная	высокая	незначительная

### Аксессуары

Модель	Особенности	Код заказа
Резьбовая муфта	Материал: нерж. сталь 1.0718 Технологическое присоединение: G 1 1/4 Внешний диаметр опорной трубки Ø F <sub>4</sub> = 32 мм Регулируемая, газонепроницаемость до давления 1 бар Уплотнение: без содержания асбеста, до 200 °C	14190141
	Материал: нерж. сталь 1.4571 Технологическое присоединение: G 1 1/4 Внешний диаметр опорной трубки Ø F <sub>4</sub> = 32 мм Регулируемая, газонепроницаемость до давления 1 бар Уплотнение: без содержания асбеста, до 200 °C	14190140

## Нормативные документы

Логотип	Описание	Страна
	<b>Декларация соответствия EU</b> Директива по электромагнитной совместимости <sup>1)</sup>	Европейский союз
	<b>ЕАС (опция)</b> Электромагнитная совместимость <sup>1)</sup>	Евразийское экономическое сообщество
	<b>ГОСТ (опция)</b> Свидетельство о первичной поверке средства измерения	Россия
	<b>KazInMetr (опция)</b> Свидетельство о первичной поверке средства измерения	Казахстан
-	<b>МЧС (опция)</b> Разрешение на ввод в эксплуатацию	Казахстан
	<b>БелГИМ (опция)</b> Свидетельство о первичной поверке средства измерения	Республика Беларусь
	<b>Uzstandard (опция)</b> Свидетельство о первичной поверке средства измерения	Узбекистан

1) Только для встроенного преобразователя

## Сертификаты (опция)

Тип сертификата	Погрешность измерения	Сертификат на материал
Протокол 2.2	x	x

Возможна комбинация различных сертификатов.

Нормативные документы и сертификаты приведены на веб-сайте

## Информация для заказа

Модель / Чувствительный элемент / Количество измерительных спаев / Класс точности / Диаметр термоэлектродных жил / Соединительная головка / Размер резьбы кабельного ввода / Клеммный блок, преобразователь / Опорная трубка (материал, диаметр, длина) / Технологическое присоединение / Материал и диаметр внешней защитной трубки / Материал и диаметр внутренней защитной трубки / Номинальная длина / Сертификаты

© 03/2019 WIKA Alexander Wiegand SE & Co. KG, все права защищены.  
Технические характеристики, указанные в данном документе, были актуальны на момент его публикации.  
Компания оставляет за собой право вносить изменения в технические характеристики и материалы своей продукции.

