

Manometr puszkowy, stop miedzi lub stal nierdzewna

Wersja standardowa, NS 50 i 63

Modele 611.10 i 631.10

Karta katalogowa WIKA PM 06.01



inne aprobaty patrz
strona 3

Zastosowanie

- Manometr do zastosowań w środowisku chronionym
- Technologia medyczna, próżniowa, środowiskowa, laboratoryjna, do pomiaru zawartości i monitoringu filtra
- Do mediów gazowych, suchych i nieagresywnych
- Model 631.10 także do mediów agresywnych

Specjalne właściwości

- Korekta punktu zerowego z przodu
- Specjalne umiejscowienie przyłącza procesowego na zapytanie
- Niskie zakresy pomiarowe od 0 ... 25 mbar



Manometr puszkowy, model 611.10

Opis

Manometry puszkowe model 611.10 i 631.10 oparte są na sprawdzonym puszkowym systemie pomiarowym. Metoda puszkowa pomiaru jest odpowiednia szczególnie dla niskich ciśnień. Pod wpływem ciśnienia, rozszerzanie elementu puszkowego, proporcjonalne do występującego ciśnienia, transmitowane jest na mechanizm i wskazywane.

Obudowa wykonana jest z lakierowanej na czarno stali z szybą wstrzaskiwaną. Materiał przyłącza procesowego dla modelu 611.10 to stop miedzi, a dla modelu 631.10 stal nierdzewna.

Modułowa konstrukcja umożliwia mnogość kombinacji materiałów obudowy, przyłączy procesowych, rozmiarów nominalnych i zakresów skali. Dzięki tej dużej różnorodności, przyrząd jest odpowiedni do zastosowań w szerokim zakresie aplikacji w przemyśle.

Do montażu na pulpitych sterowniczych, manometry puszkowe, w zależności od przyłącza procesowego, mogą być wyposażone w powierzchniowy kołnierz montażowy lub pokrywę trójkątną i wspornik do montażu.

Wersja standardowa

Konstrukcja

EN 837-3

Rozmiar nominalny w mm

50, 63

Klasa dokładności

1.6

Zakresy skali

NS 50: 0 ... 60 mbar do 0 ... 600 mbar

NS 63: 0 ... 25 mbar do 0 ... 600 mbar

lub wszystkie inne równoważne zakresy podciśnienia lub zakresy kombinowane ciśnienia i podciśnienia

Ograniczenie ciśnienia

Stałe: pełny zakres skali

Zmienne: 0.9 x pełny zakres skali

Dopuszczalna temperatura

Otoczenia: -20 ... +60 °C

Medium: ≤ 100 °C

Wpływ temperatury

Gdy temperatura systemu pomiarowego różni się od temperatury odniesienia (+20 °C): max. ±0.6 %/10 K pełnego zakresu

Stopień ochrony wg IEC/EN 60529

IP 32

Przyłącze procesowe

Model 611.10: stop miedzi

Model 631.10: stal nierdzewna

Przyłącze dolne lub tylne

(NS 50: tylko przyłącze tylne)

G ¼ B (zewnątrzny), SW 14

Element ciśnieniowy

Model 611.10: stop miedzi

Model 631.10: stal nierdzewna

Uszczelnienie

NBR

Mechanizm

Konfiguracja przez PC

Ustawienie punktu zerowego

Z przodu

Podzielnia

Aluminium, białe, czarne napisy

Wskazówka

Aluminium, czarne

Obudowa

Stal, czarna

Szyba








Przezroczyste antyodpryskowe tworzywo, wypukła, wtrąskiwana w obudowę

Opcje

- Inne przyłącza procesowe ¹⁾
- Uszczelnienia ¹⁾ (model 910.17, patrz karta katalogowa AC 09.08)
- Obudowa ze stali nierdzewnej ¹⁾
- Przeciążenie ¹⁾ lub bezpieczne podciśnienie¹⁾ z zakresy skali < 40 mbar: 3 x pełny zakres skali
zakresy skali ≥ 40 mbar: 10 x pełny zakres skali
- Pokrywa przesuwna
- Panelowy lub powierzchniowy kołnierz montażowy
- Pokrywa trójkątna z zaciskiem

1) tylko dla NS 63

Aprobaty

Logo	Opis	Dyrektywa EMC
	Deklaracja zgodności EU <ul style="list-style-type: none"> ■ Dyrektywa dotycząca urządzeń ciśnieniowych PS > 200 bar; moduł A, akcesorium ciśnieniowe 	Unia Europejska
	EAC (opcja) <ul style="list-style-type: none"> ■ Dyrektywa dotycząca urządzeń ciśnieniowych ■ Strefy niebezpieczne 	Euroazjatycka Wspólnota Gospodarcza
	GOST (opcja) Metrologia, technologia pomiarowa	Rosja
	KazInMetr (opcja) Metrologia, technologia pomiarowa	Kazachstan
-	MTSCHS (opcja) Pozwolenie na uruchomienie	Kazachstan
	BelGIM (opcja) Metrologia, technologia pomiarowa	Białoruś
	UkrSEPRO (opcja) Metrologia, technologia pomiarowa	Ukraina
	Uzstandard (opcja) Metrologia, technologia pomiarowa	Uzbekistan
-	CPA (opcja) Metrologia, technologia pomiarowa	Chiny

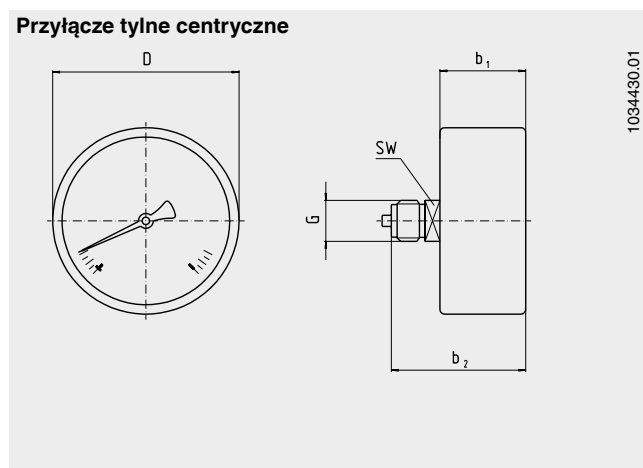
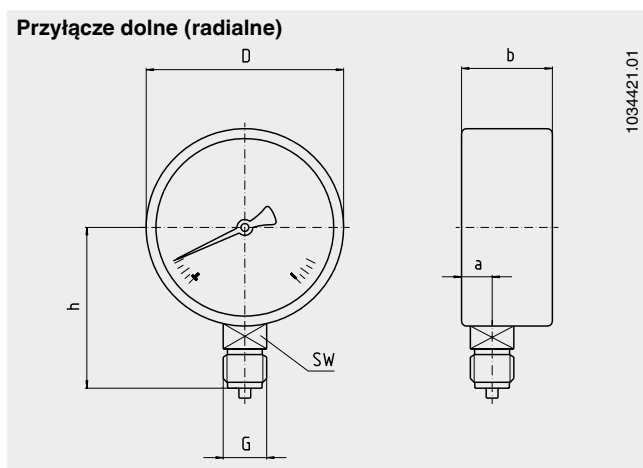
Certyfikaty (opcja)

- Certyfikat kontrolny 2.2
- Świadectwo sprawdzenia 3.1

Aprobaty i certyfikaty, patrz strona [www](#)

Wymiary w mm

Wersja standardowa



NS	Wymiary w mm								Waga w kg
	a	b	b ₁	b ₂	D	G	h ±1	SW	
50	-	-	28	47	50	G ¼ B	-	14	0,09
63	9.5	40	36.5	54.5	63	G ¼ B	51	14	0.20

Przyłącze procesowe wg EN 837-3 / 7.3

Informacje wymagane do zamówienia

Model / Rozmiar nominalny / Zakres skali / Rozmiar przyłącza / Położenie przyłącza / Opcje

© 11/2008 WIKA Alexander Wiegand SE & Co. KG, wszystkie prawa zastrzeżone.
Specyfikacje podane w niniejszym dokumencie przedstawiają stan konstrukcyjny w momencie publikacji.
Zastrzegamy sobie prawo do wprowadzenia modyfikacji w specyfikacji i materiałach.

Karta katalogowa WIKA PM 06.01 · 09/2017

Strona 4 z 4



WIKAI Polska
spółka z ograniczoną odpowiedzialnością sp. k.
ul. Łęgska 29/35, 87-800 Włocławek
Tel.: (+48) 54 23 01 100
Fax: (+48) 54 23 01 101
info@wikapolska.pl
www.wikapolska.pl