

平嵌膜片压力表

用于食品，生物及制药行业

型号 432.55

机械压力表

- 干燥的测量腔，无传递液体
- 接液部分材质为不锈钢
- 卫生型连接便于安装，拆卸
- 适用于CIP-设备
- 测量压力范围从0 ... 0.06 MPa 至 -0.1 ... 0.4 MPa

一般性特征

为了满足食品，生物，制药行业及喷涂行业的特殊要求，WIKAI设计了型号432.55这种特殊产品。

所有接液部分的元件是不锈钢的，而且焊接而成。

由于表设计的特殊性，能使测量腔体保持干燥。从而排除了测量介质或针对化学密封系统当出现问题时传递液体对测量系统的污染。



制造结构

EN 837-3

表圆直径

100 和 160 mm

精度等级(EN 837-3/6)

1.6

工作压力及使用范围

静压: 满量程
动压: 0.9 x 满量程

过压保护

1.5 x 满量程

容许使用温度

环境温度: -20 ... +60 °C
介质温度: 最高 +150 °C

温度性能

当测量系统温度非+20 °C时有一点误差
最大显示误差±0.8%/10 K针对表盘上刻度

防护等级

IP 54 (EN 60 529 / IEC 529)

标准制造方式

压力接口 (接液部分)

不锈钢 1.4435, 2", 卡箍, 径向

测量系统敏感元件 (接液部分)

与压力接口焊接, 不锈钢 1.4435

传动机芯

材质: 不锈钢

表盘

铝, 白色, 黑色表盘刻度字

指针

黑铝

壳体

不锈钢壳体, 在壳体背部有泄压口

表玻璃

多层安全表玻璃

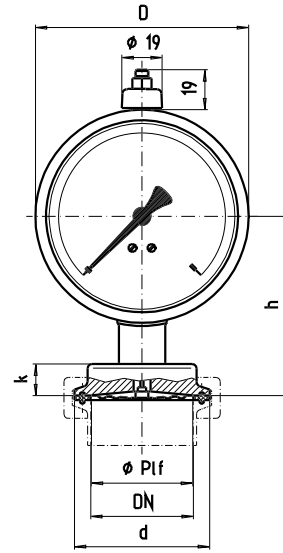
镶嵌环

卡口环, CrNi-不锈钢

优化选择特殊型

- 过程压力接口根据 (从 2½")DIN 11 851, SMS, IDF或APV-RJT标准 (从 DN 50 resp. 2")
- 接液部分和覆盖元件电镀
- 接液元件电镀
- 高过压保护
- 接口位置在3点, 9点或12点
- 接电接点(见样本 AC 08.01)

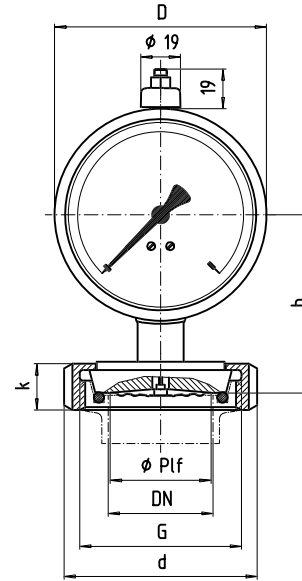
压力接口	DN [in.]	几何尺寸 [mm]						重量 [kg]
		D	h	Ø P1f	G	d	k	
卡箍型	2	100	85	48	-	64	15	0.65
		160	115					1.05
	2 ½	100	85		-	77.5	15	0.85
		160	115					1.25
	3	100	85		-	91	15	1.2
		160	115					1.6



2223 554.01

压力接口带联合螺母

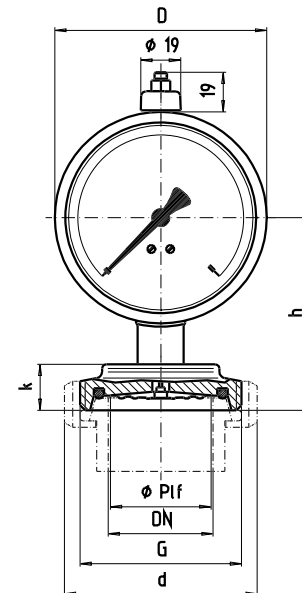
压力接口	DN [mm or in.]	几何尺寸 [mm]						重量 [kg]
		D	h	Ø P1f	G	d	k	
DIN 11 851	50	100	85	48	Rd 78xD	92	22	0.7
		160	115		Rd 110x¼			127
	80	100	92		Rd 70xD	84	26	
		160	122		2" IDF			79
SMS-标准	2	100	90	Rd 70xD	84	26	0.8	
		160	120	2" IDF			79	30
IDF-标准	2	100	92	2" IDF	79	30		
		160	122	2H x6"			86	22
APV-RJT-标准	2	100	85	2H x6"	86	22		
		160	115					1.15



2223 311.01

压力接口带外螺纹

压力接口	DN [mm or in.]	几何尺寸 [mm]						重量 [kg]
		D	h	Ø P1f	G	d	k	
DIN 11 851	50	100	92	48	Rd 78xD	92	22	0.8
		160	122		Rd 70xD			84
SMS-标准	2	100	98		Rd 70xD	84	26	
		160	128		2" IDF			79
IDF-标准	2	100	98		2" IDF	79	30	
		160	128		2H x6"			86
APV-RJT-标准	2	100	92	2H x6"	86	22	1.0	
		160	122					1.4



2223 520.01

订货说明

型号 / 表圆直径 / 压力范围 / 压力接口 (标准, 尺寸) / 优化选择特殊型

上述仪器仪表的设计、尺寸大小及材质均适合当今技术状况。



威卡自动化仪表(苏州)有限公司
威卡国际贸易(上海)有限公司
电话: (+86) 512 68788000
传真: (+86) 512 68780300
邮箱: info@wika.cn
www.wika.com.cn