

Manometro a molla tubolare, acciaio inox

Per applicazioni con altissime pressioni a 6.000 bar

Modello PG23HP-P, versione robusta

Scheda tecnica WIKA PM 02.29



per ulteriori omologazioni
vedi pagina 3

Applicazioni

- Per fluidi in applicazioni ad alta pressione (es. acqua, olio idraulico)
- Banchi di prova (es. per autoforzamento, pressione di scoppio)
- Taglio con getto d'acqua
- Pulizia con acqua ad alta pressione
- Generazione di alta pressione

Caratteristiche distintive

- Manometro di sicurezza con parete solida di separazione progettato secondo i requisiti e le condizioni di prova della normativa alta pressione DIN 16001.
- Elevata stabilità del ciclo di carico, anche con utilizzo con pressione dinamica
- Elevata precisione d'indicazione dell'1%, in opzione 0,6%
- Campi scala da 0 ... 2.000 bar a 0 ... 6.000 bar

Descrizione

Il manometro a molla tubolare modello PG23HP-P è stato progettato specificatamente per le applicazioni ad alta pressione fino 6.000 bar. Ciò lo rende uno dei pochi manometri disponibili al mondo che possono visualizzare in modo affidabile pressioni con quest'ordine di grandezza.

Le applicazioni tipiche per questo manometro possono essere individuate nel taglio con getto d'acqua, nella pulizia ad alta pressione e nella costruzione di banchi di prova.

WIKA produce e qualifica il modello PG23HP-P in conformità con i requisiti della nuova normativa alta pressione DIN 16001 nella versione di sicurezza "S3". La versione di sicurezza è fatta con vetro multistrato di sicurezza, una parete solida di separazione tra il sistema di misura e il quadrante e una parete posteriore sganciabile. In caso di guasto, l'operatore è protetto sul lato frontale, in quanto i fluidi o i componenti possono essere espulsi sono sul lato posteriore dello strumento.



Manometro a molla tubolare modello PG23HP-P

Tramite l'uso di acciaio inox di alta qualità e leghe a base di nichel, il modello PG23HP-P ha un'eccellente stabilità del ciclo di carico e una lunga vita utile. Lo strumento funziona in modo affidabile entro le specifiche sia in caso di pressione statiche che dinamiche.

La precisione standard del modello PG23HP-P è 1,0%. Per campi scala fino a 0 ... 4.000 bar, lo strumento è disponibile in opzione con una precisione di indicazione migliorata dello 0,6%.

La resistenza agli urti e alle vibrazioni può essere aumentata tramite riempimento opzionale della custodia.

Specifiche tecniche

Esecuzione

DIN 16001

Diametro nominale in mm

100, 160

Classe di precisione

1,0

1,6 (solo per campo scala 0 ... 6.000 bar)

Campo scala in bar	Campo scala in psi
0 ... 2.000	0 ... 30.000
0 ... 2.500	0 ... 40.000
0 ... 3.000	0 ... 50.000
0 ... 4.000	0 ... 60.000
0 ... 5.000	0 ... 75.000
0 ... 6.000	0 ... 85.000

Pressione ammissibile

Statica: 3/4 x valore di fondo scala

Fluttuante: 2/3 x valore di fondo scala

Breve periodo: Valore di fondo scala

Temperature consentite

Ambiente: -40 ... +60 °C

Fluidi: +200 °C massimo con strumenti non riempiti

+100 °C massimo con strumenti riempiti

Influenza della temperatura

Quando la temperatura del sistema di misura varia rispetto alla temperatura di riferimento (+20 °C):

max. ±0,4 %/10 K del valore di fondo scala

Grado di protezione

IP65 conforme a IEC/EN 60529

Attacco al processo

Acciaio inox 316L

NS 100: Attacco al processo inferiore (radiale) o attacco al processo posteriore

NS 160: Attacco inferiore (radiale)

- G 1/2 B (fino a max. 2.500 bar)
- 9/16 - 18 UNF (femmina) con cono di tenuta 60° conforme a Autoclave Engineers
- M16 x 1.5 (femmina) con cono di tenuta interno 60°
- 5/8 - 18 UNF (femmina) con cono di tenuta interno 60°
- altri a richiesta

Elemento di misura

Lega NiFe, forma elicoidale

Movimento

Acciaio inox

Quadrante

Alluminio, bianco, scritte in nero

Indice

Alluminio, nero

Custodia

Acciaio inox, con parete solida di separazione (solidfront) e parete posteriore sganciabile

Trasparente

Vetro multistrato di sicurezza

Anello

Anello a baionetta, acciaio inox

Riempimento di liquido (opzione)

- Glicerina
- Olio silconico M50

Opzioni

- Maggiore precisione d'indicazione 0,6% per campi scala fino a 0 ... 4.000 bar
- Grado di protezione IP66
- Flangia anteriore per montaggio a pannello, acciaio inox o acciaio inox lucidato
- Alette per montaggio a parete sul retro, acciaio inox
- Lancetta di marcatura regolabile dall'esterno
- Lancetta di marcatura sull'anello a baionetta regolabile dall'esterno

Omologazioni

Logo	Descrizione	Paese
	Dichiarazione conformità UE <ul style="list-style-type: none">■ Direttiva PEDPS > 200 bar, modulo A, accessorio di pressione	Unione europea
	GOST (opzione) Metrologia, tecnologia di misura	Russia
	KazInMetr (opzione) Metrologia, tecnologia di misura	Kazakistan
-	MTSCHS (opzione) Autorizzazione per la messa in servizio	Kazakistan

Certificati (opzione)

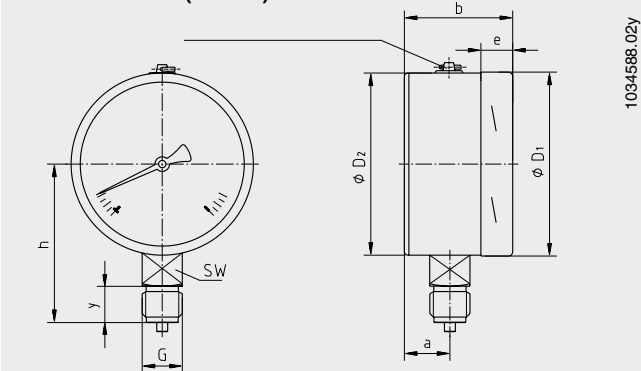
- Protocollo di prova 2.2 conforme a EN 10204 (es. produzione allo stato dell'arte, certificazione dei materiali, precisione d'indicazione)
- Certificato d'ispezione 3.1 conforme a EN 10204 (es. certificazione dei materiali per parti bagnate metalliche, precisione d'indicazione)

Per le omologazioni e i certificati, consultare il sito internet

Dimensioni in mm

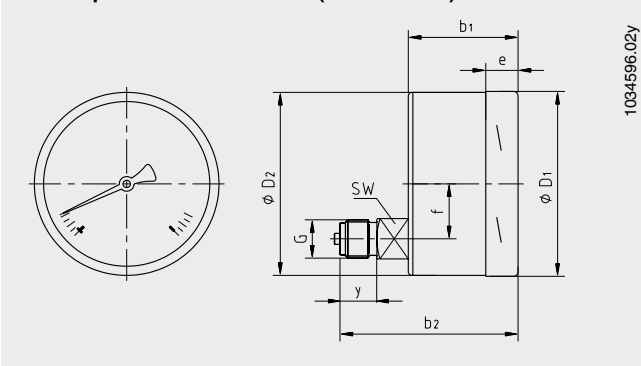
Versione standard

Attacco inferiore (radiale)



1034588.02y

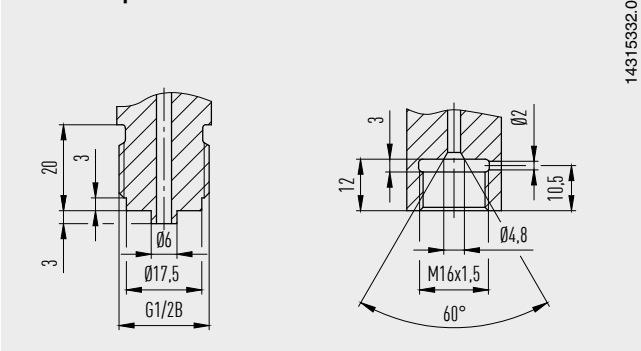
Attacco posteriore eccentrico (solo DN 100)



1034596.02y

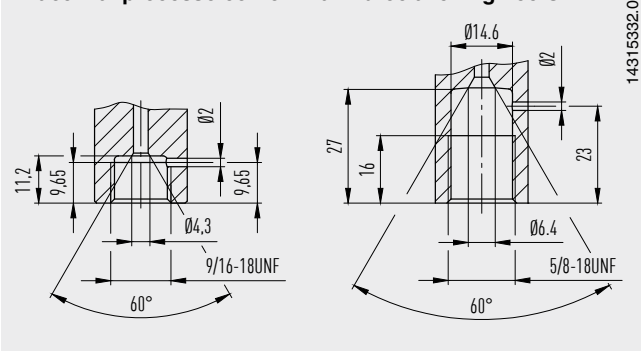
DN	Dimensioni in mm												Peso in kg	
	a	b	b ₁	b ₂	D ₁	D ₂	e	f	G	h ±1	y	SW	non riempito	con liquido
100	25	59	59,5	93	101	99	17	30	G ½ B	87	23	22	0,65	1,08
160	27	65	-	-	161	159	17,5	-	G ½ B	118	23	22	1,30	2,34

Attacchi al processo



14315392.01

Attacchi al processo conformi a "Autoclave Engineers"



14315392.01

Informazioni per l'ordine

Modello / Diametro nominale / Campo scala / Attacco al processo / Posizione attacco / Opzioni

© 09/2017 WIKA Alexander Wiegand SE & Co, tutti i diritti riservati.
Le specifiche tecniche riportate in questo documento rappresentano lo stato dell'arte al momento della pubblicazione.
Ci riserviamo il diritto di apportare modifiche alle specifiche tecniche ed ai materiali.



WIKAL Italia Srl & C. Sas
Via Marconi, 8
20020 Arese (Milano)/Italia
Tel. +39 02 93861-1
Fax +39 02 93861-74
info@wika.it
www.wika.it