

Sensor de pressão OEM Sensor cerâmico thick-film Modelo SCT-1

WIKA folha de dados PE 81.40

Aplicações

- Aplicações com espaço limitado
- Soluções Design-in
- Indústria automotiva
- Pneumática

Características especiais

- Sinal mV/V não amplificado
- Compensação de temperatura diretamente no sensor
- Superfície do sensor resistente à condensação
- Compatibilidade excelente com meios

**Sensor de pressão OEM modelo SCT-1**

Descrição

Resistência à umidade e condensação

Devido à sua passivação de superfície especial o sensor é impenetrável à umidade ou condensação.

Possibilidades flexíveis de conexão

Uma grande variedade de conexões elétricas habilitam fácil integração do sensor.

Padrões de produção de ponta

A produção é realizada em uma linha de fabricação de ponta com alta capacidade, alto nível de automação e alta confiabilidade de processo. Os sensores são fabricados em lotes de 500 peças.

Cerâmico monolítico

Com seu corpo monolítico o sensor cerâmico thick-film possui uma estabilidade em longo prazo.

Especificações

Faixa de medição

Pressão relativa [bar]			
Faixa de medição	0 ... 2	0 ... 5	0 ... 10
Limite de sobrepressão	5	10	20
Pressão de rompimento	6	12	25
Faixa de medição	0 ... 20	0 ... 50	0 ... 100
Limite de sobrepressão	40	100	200
Pressão de rompimento	50	120	250

Outras faixas de medição estão disponíveis sob consulta.

Sinais de saída

Faixa de medição [bar]	Sinal de saída [mV/V] (não amplificado)
0 ... 2	1 ... 4
0 ... 5, 0 ... 10	1,5 ... 4
0 ... 20, 0 ... 50	2 ... 4
0 ... 100	1,7 ... 2,7

Conexão elétrica

- Pads de conexão, dimensões da grade 2,54 ou 1,27
- Pads para solda, dimensões da grade 2,54 ou 1,27
- Flex com pinos de solda

Outros sob consulta

Alimentação

DC 1 ... 20 V

Tempo de estabilização (10 ... 90 %)

< 1 ms

Limite de frequência (mecânico)

15 kHz

Resistência a condensação

Testes conforme a IEC 68-2-30, teste Db, variante 2 nível de teste: 25 ... 55 °C
6 ciclos

Faixa de temperatura permitida

Meio: -40 ... +125 °C
Ambiente: -40 ... +125 °C
Armazenamento: -40 ... +125 °C

Vida útil

> 10 milhões ciclos de carga

Desvio de zero

-0,2 ... 0 mV/V

Resistência de ponte

7,5 ... 15 kΩ

Erro de temperatura

Compensação de temperatura diretamente no sensor

Faixa de temperatura com compensação: -25 ... +105 °C

Coefficiente médio de temperatura

- Zero: < 0,2 % do span/10 K
< 0,3 % do span/10 K (em 0 ... 2 bar)
- Span: < 0,2 % do span/10 K

Exatidão em condições de referência

Incluindo não-linearidade, histerese, não-repetibilidade (corresponde ao erro medido conforme IEC 61298-2).

■ Faixa de medição 0 ... 2 bar

Típico: < 0,40 % do span
Máxima: < 0,75 % do span

■ Faixas de medição 0 ... 5 até 0 ... 50 bar

Típico: < 0,25 % do span
Máxima: < 0,50 % do span

■ Faixa de medição 0 ... 100 bar

Típico: < 0,40 % do span
Máxima: < 0,75 % do span

Material, partes molhadas

Cerâmico (96% Al₂O₃)

Condições de referência (conforme IEC 61298-1)

Temperatura

15 ... 25 °C

Pressão atmosférica

860 ... 1.060 mbar

Umidade

45 ... 75 % relativo

Alimentação

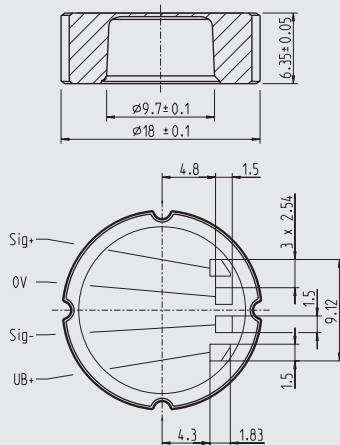
DC 10 V

Posição de montagem

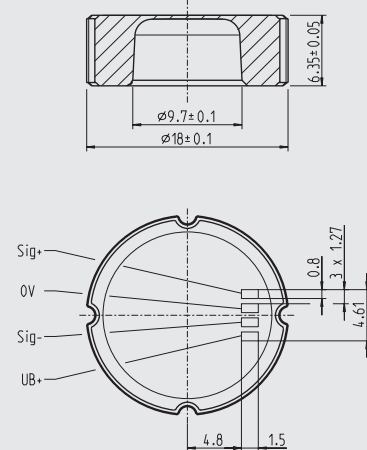
qualquer

Dimensões em mm

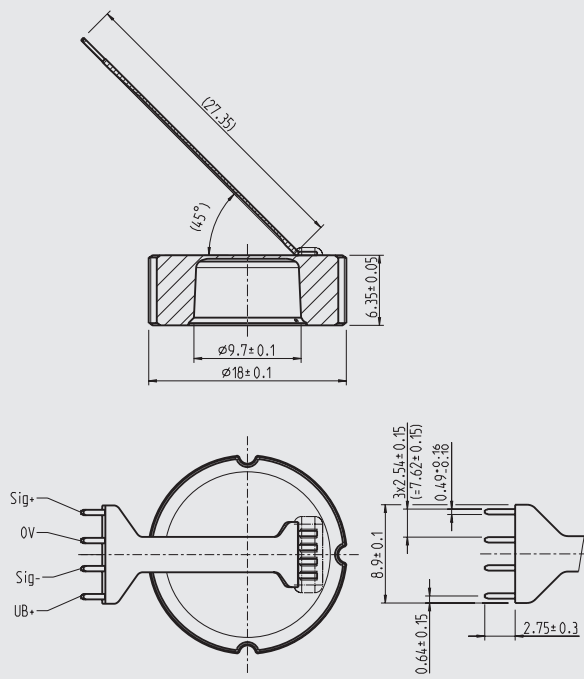
Pads de conexão, dimensões da grade 2,54
 Pads para solda, dimensões da grade 2,54



Pads de conexão, dimensões da grade 1,27
 Pads para solda, dimensões da grade 1,27



Flex com pinos de solda



Soluções customizadas sob consulta
 Instruções detalhadas de montagem sob consulta.

Informações para cotações

Faixa de medição / Sinal de saída / Conexão elétrica

© 02/2006 WIKA Alexander Wiegand SE & Co. KG, todos os direitos são reservados.
 Especificações e dimensões apresentadas neste folheto representam a condição de engenharia no período da publicação.
 Modificações podem ocorrer e materiais especificados podem ser substituídos por outros sem aviso prévio.