

现场总线技术型压力变送器

型号 D-10-7, 标准型

型号 D-11-7, 平嵌隔膜型

威卡(WIKA)数据资料 PE 81.30



应用

- 自动控制
- 实试验台
- 通用工业应用

特性

- Profibus® DP 接口 (EN 501730)
- 0.1 % 高精度 (包含温度漂移影响)
- 智能校准和诊断功能
- 波特率达到 12 MBaud
- 压力范围从 0 ... 25kPa 到 0 ... 100 MPa



左图：压力变送器D-10-7
右图：压力变送器D-11-7

描述

总线技术

PROFIBUS DP 总线 (分散的外围设备) 支持在总线主控和被指派的从动装置之间的简单、快速、循环和确定的过程数据转换。这个过程是以RS485的良好运行传输协议为基础的。

PROFIBUS DP总线网络适用于在分段藕合器之后的Profibus PA系统之上。基于它的快速和成本有效的传输技术, PROFIBUS DP总线在不是本质安全的场合应用当中的最好选择。

WIKA 精密传感器

PROFIBUS DP 总线变送器的核心是一个集成的, 动态的, 有温度补偿的传感器。在温度0到50 °C的范围内, 并且没有任何附加的温度误差, 它的精度可以达到0.1%。

由于安全焊接, 由自主生产的薄膜和压电阻式传感器完全没有必要填充其他密封材料。WIKA制造的传感器以其高的过压保护、高压峰值和非常高的重复性而闻名。

安全性

良好的电磁兼容性措施和集成的、以流电所产生的分离装置保证了甚至在12MB的高传输数率的高等级的数据安全性。

许多诊断程序和介质温度测定一样, 都是通过PROFIBUS DP总线的服务遵从EN 50 170标准而实现的。

遵照IEC 60 947-5-2标准的圆形接头 M 12x1, 数据传输 (5-针) 和电源 (4-针) 的防护等级克达到IP 65, 保证了简单安全的连接到总线上。

技术参数

型号 D-10-7, D-11-7

| | | | | | | | | | | | |
|------------------------|-------|--|------|------|-----|------|------|-------------------|-------------------|-------------------|-----|
| 压力范围 | MPa | 0.025 | 0.04 | 0.06 | 0.1 | 0.16 | 0.25 | 0.4 | 0.6 | 1 | 1.6 |
| 过载保护 | MPa | 0.2 | 0.2 | 0.4 | 0.5 | 1 | 1 | 1.7 | 3.5 | 3.5 | 8 |
| 爆裂压力 | MPa | 0.24 | 0.24 | 0.48 | 0.6 | 1.2 | 1.2 | 2.05 | 4.2 | 4.2 | 9.6 |
| 压力范围 | MPa | 2.5 | 4 | 6 | 10 | 16 | 25 | 40 | 60 | 100 ¹⁾ | |
| 过载保护 | MPa | 5 | 8 | 12 | 20 | 32 | 50 | 80 | 120 | 150 | |
| 爆裂压力 | MPa | 9.6 | 40 | 80 | 80 | 100 | 120 | 170 ²⁾ | 240 ²⁾ | 300 | |
| {真空, 表压, 混合压力, 绝压均可提供} | | | | | | | | | | | |
| 材料 | | (其他材料见WIKA化学密封目录) | | | | | | | | | |
| ■ 与介质接触部分 | | 不锈钢 (> 2.5 MPa 不锈钢和 Elgiloy®) | | | | | | | | | |
| - 型号 D-10-7 | | 不锈钢 {哈氏合金C4}; O-型圈: NBR {FPM/FKM 或 EPDM} | | | | | | | | | |
| - 型号 D-11-7 | | 不锈钢 | | | | | | | | | |
| ■ 外壳 | | 合成油 {halocarbon oil 针对氧用制造结构} | | | | | | | | | |
| 内部传递液体 ³⁾ | | {FDA - 针对食品工业} | | | | | | | | | |
| 辅助电源 U _B | DC | 10 V < U _B ≤ 30 V | | | | | | | | | |
| 输出信号 | | Profibus® DP 协议根据 EN 50170 / DIN 19245 | | | | | | | | | |
| 输入电源 | W | 1.7 | | | | | | | | | |
| 传感器 | | 2位传感器编码程序错误电子误差 最小/最大值上偏差温度+压力 | | | | | | | | | |
| 服务终端 | | 内部终端可通过内嵌DIP-开关激活。 | | | | | | | | | |
| 内部测量速度 | Hz | ≤ 100 | | | | | | | | | |
| 预热时间 | min | < 10 | | | | | | | | | |
| 绝缘电压 | DC | 500 V | | | | | | | | | |
| 精度 ⁴⁾ | 量程的 % | ≤ 0.25 {0.10} 在 0 ... +50 °C 范围内 | | | | | | | | | |
| 非线性 | 量程的 % | ≤ 0.04 (BFSL) 按 IEC 61298-2 | | | | | | | | | |
| 长期稳定性 | 量程的 % | ≤ 0.10 / 天 (在参考条件下) | | | | | | | | | |
| 容许温度 | | | | | | | | | | | |
| ■ 介质 ⁵⁾⁶⁾ | °C | -20 ... +80 | | | | | | | | | |
| ■ 环境 ⁵⁾ | °C | -20 ... +80 | | | | | | | | | |
| ■ 储存 ⁵⁾ | °C | -40 ... +85 | | | | | | | | | |
| 补偿温度范围 | °C | -20 ... +80 | | | | | | | | | |
| 补偿温度范围内的温度系数 | | (在0...+50°C范围内的温度误差已包含在精度内) | | | | | | | | | |
| ■ 零点的平均温度系数 | 量程的 % | ≤ 0.20 / 10 K {≤ 0.10 / 10 K} | | | | | | | | | |
| ■ 量程的平均温度系数 | 量程的 % | ≤ 0.20 / 10 K {≤ 0.10 / 10 K} | | | | | | | | | |
| CE 一致性 | | | | | | | | | | | |
| ■ 压力仪表指令 | | 97/23/EC | | | | | | | | | |
| ■ EMC 指令 | | 2004/108/EC EN 61326 放射 (组1, B类) 和抗干扰性 (工业应用) | | | | | | | | | |
| 抗冲击 | g | < 100 根据 IEC 60068-2-27 (机械冲击) | | | | | | | | | |
| 防振 | g | < 5 根据 IEC 60068-2-6 (谐振) | | | | | | | | | |
| 反极性保护 | | U _{B+} vs. U _{B-} | | | | | | | | | |
| 重量 | kg | 约 0.4 | | | | | | | | | |

具体信息, 关于接口服务, 也关于操作指示给出的输入和输出数据

{ } 括号内提供的特殊供货内容都有一定的附加价。

1) 只适合型号 D-10-7.

2) 型号 D-11-7时: 表格数据适合除借助于密封环密封之外的, 否则适合最大压力150 MPa

3) 不适合型号 D-10-7 压力范围 > 2.5 MPa 的情况。

4) 包括非线性, 迟滞, 非重复性, 零点误差和终值误差 (相应的测量误差按 IEC 61298-2)。
在垂直的位置压力接口向下的时候调校。

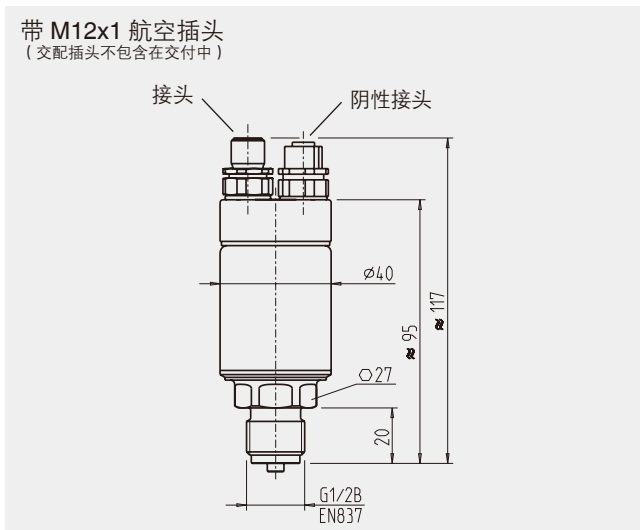
5) 也符合 EN 50178, 标签.7, 操作 (C) 4K4H, 存储 (D) 1K4, 运输 (E) 2K3

6) 型号 D-11-7 不适合氧用。只有型号 D-10-7 适合氧用, 介质测量温度: -20 ... +60 °C。

外形尺寸 mm

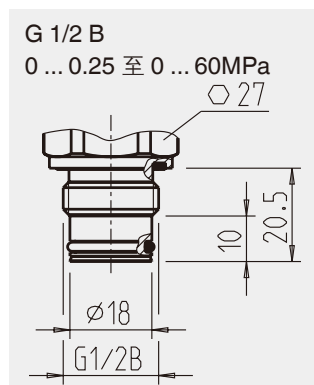
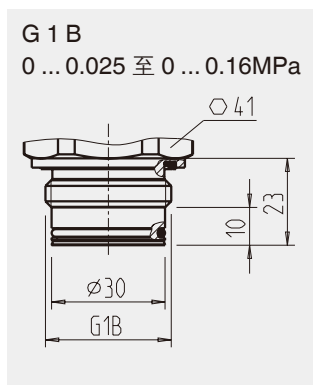
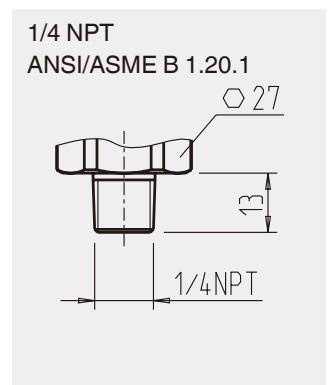
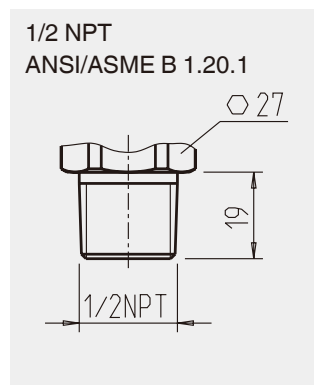
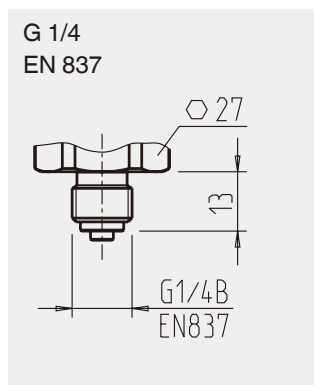
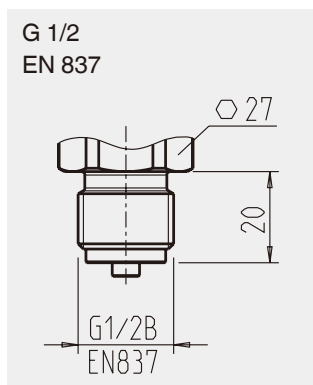
压力变送器

带 M12x1 航空插头
(交配插头不包含在交付中)



其他电气连接或符合要求的 IP 67

过程连接


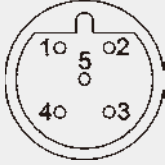


更多旋入孔和旋入套管,
请于 www.wika.cn 网站上参考样页 IN 00.14

电气连接

PIN 构造按 PNO 推荐

航空插头M12 x 1, 5-针 | 内插头, 5-针, 按 PROFIBUS 一般协议, 带有转换机械编码, M12x1

| 供应电压 | Profibus® connection |
|---|---|
|  <p>1 = UB+ 2 = n.c. 3 = UB- 4 = n.c. 5 = n.c.</p> |  <p>1 = n.c. 2 = RxD/TxD-N / A-线 3 = n.c. 4 = RxD/TxD-P / B-线 5 = 屏蔽</p> |

DIP 开关配置



订购信息:

型号/测量范围/过程连接

© 2011 WIKA Alexander Wiegand SE & Co. KG, 保留所有权利。
本文件内提供的规格代表本文件发布时的工程状态。
我们保留对规格和材质进行更改的权利。



威卡自动化仪表(苏州)有限公司
威卡国际贸易(上海)有限公司
电话: +86 400 9289600
传真: +86 0512 6878 0300
400@wikachina.com
www.wika.cn