

本安型投入式压力变送器 适合危险环境应用 型号IL-10

威卡 (WIKA) 数据资料PE 81.23



更多认证
请参见第6页

应用

- 污水处理与沼气生产
- 船舶制造用的碱性水和燃料箱液位测量
- 石油和燃料储存罐
- 采矿与天然气开采

功能特性

- 适用于危险区域的液位测量
- 符合IECEX、ATEX、FM 和 CSA认证的防爆要求
- 符合GL认证的船用要求
- 防护等级IP68最大可达300m的投入测量深度



IL-10本安型投入式压力变送器

描述

适用于严苛的使用要求

本安型压力变送器采用特殊设计，可满足严苛的工业应用要求。该型号测量器具有高准确度和高稳定性以及极佳的兼容性，几乎是所有危险环境液位测量的理想解决方案。

最重要的是，该型号产品符合IECEX和ATEX证书要求的相关认证，另外，IL-10也通过美国的FM认证和加拿大的CSA认证。

结构

该产品配置坚固耐用密闭的不锈钢外壳，防护等级高达IP68，最大投入深度为300 m。

该投入式压力变送器需要通过安全栅来配置10 ... 30 V的电源，输出信号为2线制4 ... 20 mA。

测量范围

表压						
MPa	测量范围	0 ... 0.01	0 ... 0.016	0 ... 0.025	0 ... 0.04	0 ... 0.06
	过压上限	0.1	0.1	0.1	0.4	0.4
	测量范围	0 ... 0.1	0 ... 0.16	0 ... 0.25	0 ... 0.4	0 ... 0.6
	过压上限	0.4	0.8	0.8	1.9	2.5
	测量范围	0 ... 1	0 ... 1.6	0 ... 2.5		
	过压上限	2.5	2.5	3		
inWC	测量范围	0 ... 50	0 ... 100	0 ... 150	0 ... 250	
	过压上限	400	400	1,600	1,600	
psi	测量范围	0 ... 5	0 ... 10	0 ... 15	0 ... 25	0 ... 50
	过压上限	55	55	55	115	275
	测量范围	0 ... 100	0 ... 160	0 ... 200	0 ... 300	
	过压上限	360	360	360	360	
mH ₂ O	测量范围	0 ... 1	0 ... 1.6	0 ... 2.5	0 ... 4	0 ... 6
	过压上限	10	10	10	40	40
	测量范围	0 ... 10	0 ... 16	0 ... 25	0 ... 40	0 ... 60
	过压上限	40	80	80	190	250
	测量范围	0 ... 100	0 ... 160	0 ... 250		
	过压上限	250	250	300		

在选择FEP电缆时，可提供高达（包括）0...1.0 MPa、0...150 psi和0...100 mH₂O等测量范围。所给测量范围单位可以是mbar、kPa和MPa。

输出信号

信号

4 ... 20 mA, 2线制

负载 (Ω)

≤ (电源 - 10 V) / 0.02 A - 【电缆长度 (m) x 0.14 Ω】

供电电压

电源

DC 10 ... 30 V

参考条件

温度: 15 ... 25 °C (59 ... 77 °F)
 大气压力: 86 ... 106 kPa (12.5 ... 15.4 psi)
 湿度: 45 ... 75 % r. h.
 安装位置: 垂直位置校准, 过程连接朝下
 电源: DC 24 V

准确度规格参数

参考条件下的准确度

可选型号	
标配	≤ ±0.50 %FS
选配	≤ ±0.25 %FS ¹⁾

1) 仅适用于测量范围≥ 0.025 MPa (3.6 psi)

含非线性度、迟滞、零点漂移和终值偏差（相应测量公差符合IEC 61298-2标准）

非线性度（符合IEC 61298-2标准）

≤ ± 0.2 %FS

非重复性

≤ ±0.1 %FS

温度公差 (0 ... 50 °C)

- 零点的平均温度系数:
 测量范围 ≤ 0.025 MPa (3.6 psi): ≤ ±0.4 %FS/10 K
 测量范围 > 0.025 MPa (3.6 psi): ≤ ±0.2 %FS/10 K

- 满量程的平均温度系数:
 ≤ ±0.2 %FS/10 K

参考条件下的长期稳定性

≤ ±0.2 %FS/年

工作条件

防护等级 (符合IEC 60529标准)

IP68

投入深度

投入式压力变送器 (带FEP电缆): 长达100 m (328英尺)

投入式压力变送器 (带PUR电缆): 长达300 m (984英尺)

重量

投入式压力变送器: 约200 g (0.44 lbs.)

电缆: 约80 g/m (0.18 lbs)

电缆的最大张力

FEP电缆: 350 N (无减压装置)

500 N (带减压装置)

PUR电缆: 350 N (无减压装置)

1000 N (带减压装置)

容许温度范围

安全使用: 参见第4页

在数据资料规定条件下使用: -10 ... +60 °C (-10 ... +85 °C, 带FEP电缆)

14 ... 140 °F (14 ... 185 °F, 带FEP电缆)

储存: -10 ... +60 °C (14 ... 140 °F)

安全相关最大值 (IECEX和ATEX标准)

电压 U_i : DC 30 V

电流 I_i : 100 mA

功率 P_i : 1 W

电流信号 I_i : 4 ... 20 mA

内部有效电容 C_i

(视电缆长度而定): 16.5 nF + 0.1 nF/m

内部有效电感 L_i

(视电缆长度而定): 0 μ H + 1 μ H/m

更多有关工作条件和安全相关数据的信息, 请参见www.wika.cn的EC型式检验证书

与仪表类别相关的环境温度范围和温度等级 (ATEX和IECEX标准)

型号	EPL	环境和介质温度 ¹⁾	温度等级, 表面温度
IL-10型, 带PUR电缆	Ma	-30 ... +80 °C	不适用
	Ga, Ga/Gb, Gb	-30 ... +60 °C	T6
		-30 ... +80 °C	T5
		-30 ... +80 °C	T4
	Da	-30 ... +40 °C (750 mW)	120 °C
		-30 ... +70 °C (650 mW)	120 °C
		-30 ... +80 °C (550 mW)	120 °C
IL-10型, 带FEP电缆	Ma	-30 ... +105 °C	不适用
	Ga, Ga/Gb, Gb	-30 ... +60 °C	T6
		-30 ... +80 °C	T5
		-30 ... +105 °C	T4
	Da	-30 ... +40 °C (750 mW)	120 °C
		-30 ... +70 °C (650 mW)	120 °C
		-30 ... +100 °C (550 mW)	120 °C

1) 相应的环境和介质温度受以下因素限制:

- 最大容许表面温度, 适用于要求EPL Ma (150 °C) 的应用
- 温度等级, 适用于要求EPL Ga或Gb (最高环境温度) 的气体应用
- 容许功率Pi, 适用于要求EPL Da或Db (最高环境温度) 的粉尘应用
- 电缆属性 (最低和最高环境温度)

温度范围 (CSA)

型号	环境和介质温度	温度等级
IL-10型, 带PUR电缆	-20 ... +60 °C	T6
	-20 ... +80 °C	T5
	-20 ... +80 °C	T4
IL-10型, 带FEP电缆	-20 ... +60 °C	T6
	-20 ... +80 °C	T5
	-20 ... +105 °C	T4

电气连接

极性反接保护

U₊ vs. U₋

绝缘电压

DC 500 V

电缆长度

可选型号					
米 (m)	1.5	3	5	10	15
	20	25	30	40	50
	60	80	100	200	300
英尺 (ft)	5	10	20	30	40
	50				

接线图

电缆直出线		
	U+	棕色
	U-	绿色
	屏蔽	灰色

透明通风管用于对仪表内部和环境之间进行压力补偿。请勿堵塞。

过程连接

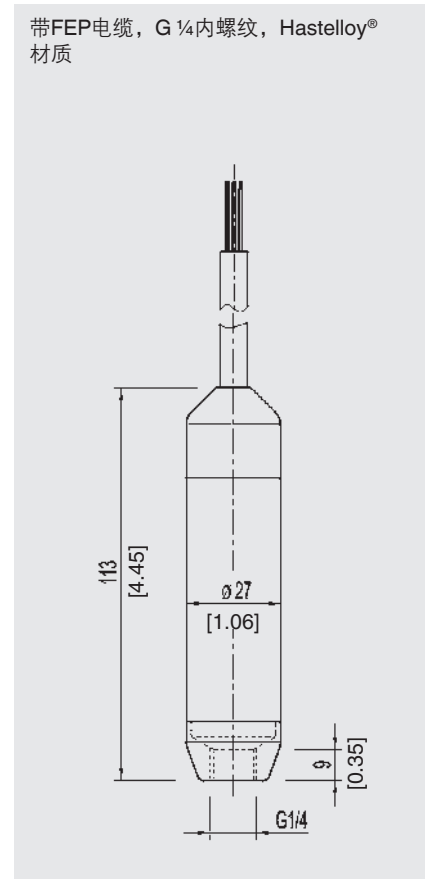
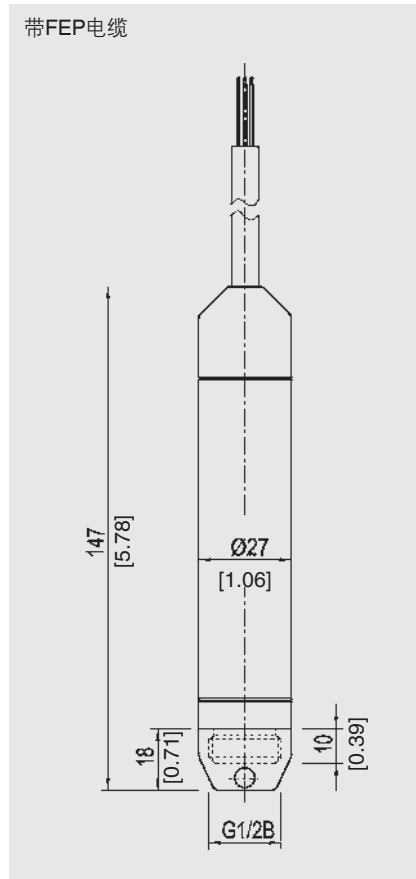
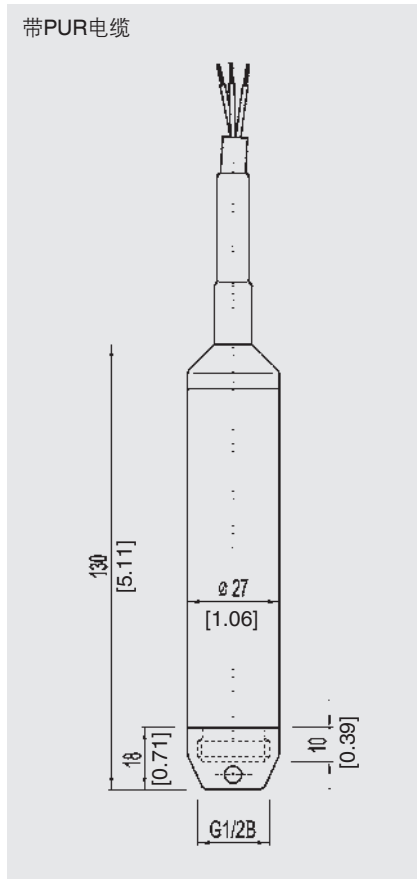
可选型号	
标配	G ½ B
选配	G ¼内螺纹 (仅提供Hastelloy®材质)

材料

接液部件

	标配	选配
外壳、传感器和过程连接	316L不锈钢	Hastelloy [®]
保护帽	316L不锈钢	-
电缆	PUR	FEP

尺寸【mm (英寸)】



认证

标识	说明	国家															
 	<p>EU符合性声明</p> <ul style="list-style-type: none"> ■ EMC指令 EN 61326标准, 电磁辐射 (1组, B类) 和电磁干扰抗扰度 (工业应用) <p>如果有 < 2.7 GHz 频率范围内的强磁场存在, 会导致高达 1% 的更大测量误差。请勿将仪表安装在强磁场干扰源 (比如发射装置、射频设备等) 附近, 在适当的位置应使用带护套的电流滤波器。</p> <ul style="list-style-type: none"> ■ RoHS指令 ■ ATEX指令 <table border="0"> <tr> <td>Ex i</td> <td>爆炸性气体环境1区</td> <td>[II 2G Ex ia IIC T4/T5/T6 Gb]</td> </tr> <tr> <td></td> <td>爆炸性气体环境1区或0区安装</td> <td>[II 1/2G Ex ia IIC T4/T5/T6 Ga/Gb]</td> </tr> <tr> <td></td> <td>爆炸性气体环境0区</td> <td>[II 1G Ex ia IIA T4/T5/T6 Ga]</td> </tr> <tr> <td></td> <td>爆炸性粉尘环境20区</td> <td>[II 1D Ex ia IIIC T120 °C Da]</td> </tr> <tr> <td></td> <td>采矿业</td> <td>[I M1 Ex ia I Ma]</td> </tr> </table>	Ex i	爆炸性气体环境1区	[II 2G Ex ia IIC T4/T5/T6 Gb]		爆炸性气体环境1区或0区安装	[II 1/2G Ex ia IIC T4/T5/T6 Ga/Gb]		爆炸性气体环境0区	[II 1G Ex ia IIA T4/T5/T6 Ga]		爆炸性粉尘环境20区	[II 1D Ex ia IIIC T120 °C Da]		采矿业	[I M1 Ex ia I Ma]	欧盟
Ex i	爆炸性气体环境1区	[II 2G Ex ia IIC T4/T5/T6 Gb]															
	爆炸性气体环境1区或0区安装	[II 1/2G Ex ia IIC T4/T5/T6 Ga/Gb]															
	爆炸性气体环境0区	[II 1G Ex ia IIA T4/T5/T6 Ga]															
	爆炸性粉尘环境20区	[II 1D Ex ia IIIC T120 °C Da]															
	采矿业	[I M1 Ex ia I Ma]															
 	<p>IECEx 危险区域</p> <table border="0"> <tr> <td>Ex i</td> <td>爆炸性气体环境1区</td> <td>[Ex ia IIC T4/T5/T6 Gb]</td> </tr> <tr> <td></td> <td>爆炸性气体环境1区或0区安装</td> <td>[Ex ia IIC T4/T5/T6 Ga/Gb]</td> </tr> <tr> <td></td> <td>爆炸性气体环境0区</td> <td>[Ex ia IIA T4/T5/T6 Ga]</td> </tr> <tr> <td></td> <td>爆炸性粉尘环境20区</td> <td>[Ex ia IIIC T120 °C Da]</td> </tr> <tr> <td></td> <td>采矿业</td> <td>[Ex ia I Ma]</td> </tr> </table>	Ex i	爆炸性气体环境1区	[Ex ia IIC T4/T5/T6 Gb]		爆炸性气体环境1区或0区安装	[Ex ia IIC T4/T5/T6 Ga/Gb]		爆炸性气体环境0区	[Ex ia IIA T4/T5/T6 Ga]		爆炸性粉尘环境20区	[Ex ia IIIC T120 °C Da]		采矿业	[Ex ia I Ma]	IECEx成员国
Ex i	爆炸性气体环境1区	[Ex ia IIC T4/T5/T6 Gb]															
	爆炸性气体环境1区或0区安装	[Ex ia IIC T4/T5/T6 Ga/Gb]															
	爆炸性气体环境0区	[Ex ia IIA T4/T5/T6 Ga]															
	爆炸性粉尘环境20区	[Ex ia IIIC T120 °C Da]															
	采矿业	[Ex ia I Ma]															

标识	说明	国家
	CSA ■ 安全性 (如电气安全性, 过压 ...) ■ 危险区域 I类, 1区, A、B、C和D组 I类, E、F和G组 III类 加拿大区域名称: I类, 0区; Ex ia; IIC; IP65; DIP A20 美国区域名称: I类, 0区; AEx ia; IIC; IP65	美国和加拿大
	EAC ■ EMC指令 ■ 危险区域 Ex i 爆炸性气体环境1区 [1ExiallCT4/T5/T6 X] 爆炸性气体环境1区或0区安装 [1ExiallCT4/T5/T6 X] 爆炸性气体环境0区 [0ExiallAT4/T5/T6 X] 爆炸性粉尘环境20区 [Ex iaD 20 T80 °C X] 采矿区 [POExial X]	欧亚经济共同体
	GOST 计量学, 测量技术	俄罗斯
	KazInMetr 计量学, 测量技术	哈萨克斯坦
	BelGIM 计量学, 测量技术	白俄罗斯
	Uzstandard 计量学, 测量技术	乌兹别克斯坦
	GL 船舶, 造船 (如离岸)	国际
-	CRN 安全性 (如电气安全性, 过压 ...)	加拿大

制造商信息和证书

标志	说明
-	中国RoHS指令

更多认证和证书请登录网站

附件

	说明	订货号
	配重 配重可增大投入式压力变送器的自重，可使变送器在监控井、窄轴和深井液位时能够轻松下沉。它能有效减少测量介质负面环境效应（比如湍流）对测量结果的影响。	14052341（316L不锈钢）
	电缆减压卡箍 电缆减压卡箍可以确保投入式压力变送器电缆简单而可靠的机械紧固。它可以引导电缆不受机械损害，并减小张力的影响。	14052336
	过滤器元件 过滤器元件可以避免污垢和水汽进入排气管。防水膜片还能在最严酷环境下为投入式压力变送器提供可靠的保护。	14052344
	IS型本安隔离栅 输入0/4 ... 20 mA，带或不带电源 双向HART®信号传输 详情请参见数据资料AC 80.14	14117118

订购信息

型号 / 测量范围 / 准确度 / 过程连接 / 电缆长度 / 材料 / 附件

© 07/1997 WIKA Alexander Wiegand SE & Co. KG，版权所有
 本档中列出的规格仅代表本档出版时产品的工程状态。
 我们保留修改产品规格和材料的权利。



威卡自动化仪表（苏州）有限公司
 威卡国际贸易（上海）有限公司
 电话：(+86) 400 9289600
 传真：(+86) 512 68780300
 邮箱：400@wikachina.com
 www.wika.cn