

压力变送器

适用于造船工业和石油勘探平台

型号 S-10

WIKA 样本 PE 81.17



应用

- 柴油机，齿轮传动，泵的传输和过滤的监测
- 液压和气压控制系统

特性

- 压力范围从0...0.1bar至0...1000bar
- 连接方式:L型接头或电缆输出
- 安全防护等级:IP65到IP67
- 与测量介质接触部分和壳体为不锈钢



左图：压力变送器S-10(L-型接头)
右图：压力变送器S-10(带电缆型)

描述

本压力变送器以高精度，坚固和紧凑的制造形式和灵活性出众的特征，可满足各种不同的测量要求。

与测量介质接触的部分材料为不锈钢，而且是整体焊接的。所以不需要附加的密封件以阻止和测量介质的接触，防止反应。紧凑的壳体也是全不锈钢，而且可以达到最低IP65的防护等级。对于再校准，通过内部电位计，零点和量程调整可以轻易达到。

本压力变送器可以直接接没有整流的从10到30V的直流电源，而且可以提供测量标准中所需要的4...20mA，2线制输出信号。

对于带电缆的压力变送器，测量相对压力，通过内装在导线中的内部通风管实现与大气压力的平衡。氧用变送器可以测量范围从0...0.25bar至0...1000bar(德国安全技术鉴定部门BAM对此已有鉴定)。

技术参数

型号 S-10

压力范围	bar	0.1	0.16	0.25	0.4	0.6	1	1.6	2.5	4	6	10
过载保护	bar	1	1,5	2	2	4	5	10	10	17	35	35
爆裂压力	bar	2	2	2.4	2.4	4.8	6	10	12	20.5	42	42
压力范围	bar	16	25	40	60	100	160	250	400	600	1000	
过载保护	bar	80	50	80	120	200	320	500	800	1200	1500	
爆裂压力	bar	96	96	400	550	800	1000	1200	1700	2400	3000	
{真空, 表压, 混合量程, 绝压}												
材质												
■ 与介质接触部分	不锈钢 (其他材料参见 WIKA 化学密封产品目录)											
■ 壳体	不锈钢											
内部传递液体	硅油 (只对于压力范围至 0 ... 25 bar情况)											
辅助电源 U _B	DC V	10 < U _B ≤ 30										
输出信号和 允许最大负载 R _A	4 ... 20 mA, 2-线 R _A < (U _B -10V) / 0.02 A with R _A in Ohm and U _B in Volt											
极限电流	mA											
响应时间 (10 ... 90 %)	ms	≤ 1 (≤ 10 ms 当测量介质温度小于 < -30 °C 针对测量范围至 25 bar)										
精度	量程的%	≤ 0.25 (BFSL)										
	量程的%	≤ 0.5 ¹⁾										
¹⁾ 包括非线性, 迟滞, 非重复性, 零点误差和终值误差 (相应的测量误差按 IEC 61298-2) 在垂直的位置压力接口向下的时候调校。												
非线性	量程的%	≤ 0.2 (BFSL) 根据 IEC 61298-2										
1年稳定性	量程的%	≤ 0.2 (相对条件下)										
容许温度												
■ 介质 ²⁾	-30 ... +100 °C {-40 ... +125 °C}					-22 ... +212 °F {-40 ... +257 °F}						
■ 环境 ²⁾	-20 ... +80 °C					-4 ... +176 °F						
■ 储存 ²⁾	-40 ... +100 °C					-40 ... +212 °F						
²⁾ 也遵照 EN 50178标准, 表格 7, 使用 (C) 4K4H, 储存 (D) 1K4, 运输 (E) 2K3												
补偿温度/范围	0 ... + 80 °C					+32 ... +176 °F						
在补偿温度范围内 的温度系数:												
■ 零点的平均温度系数	量程的%	≤ 0.2 / 10 K (< 0.4 压力范围 0 ... 0.1 和 0 ... 0.16 bar)										
■ 量程的平均温度系数	量程的%	≤ 0.2 / 10 K										
CE - 标志	89/336/EWG 抗放射和抗干扰性 (按 EN 61 326标准) 抗放射极限等级 A 和 B 97/23/EG 压力设备指示 (H模块)											
认证												
■ 德国 GL	环境种类 D, F											
■ Lloyd's Register LRS	ENV 1, ENV 2, ENV 3, ENV 4, ENV 5											
■ Bureau Veritas BV	AUT-UMS, AUT-PORT, AUT-CCS, AUT-IMS, Steel Ships											
静电放电	kV	+ 8	接触放电									IEC 1000-4-2
电磁场	V/m	10	80 % AM; 1 kHz 0.01 ... 1000 MHz									IEC 1000-4-3
爆裂	kV	± 2	藕合电路									IEC 1000-4-4
传导高频干扰	V	3	80 % AM; 1 kHz 0.01 ... 100 MHz (up to 1MHz increased error < 2 %)									IEC 1000-4-6
浪涌	kV	+ 0.5	对称									IEC 1000-4-5
	kV	± 1	不对称									
	kV	± 1	对称									
	kV	± 2	不对称									
} Ri = 42 Ohm												
} Ri = 42 Ohm												
} 仅对浪涌保护 e.g. model MM-DS/xNFE(L) Dehn & Söhne Company or similar												
传导低频干扰	Veff.	3	0.05 ... 10 kHz									IEC 945
抗冲击性	g	20 根据标准 IEC 60068-2-6 (机械冲击)										
防振	g	20 根据标准 IEC 60068-2-6 (共振振动)										
线缆保护	仪表端电极反接保护, 短路保护											
重量	kg	大约. 0.2										

{ } 括号内提供的特殊供货内容都有一定的附加价。

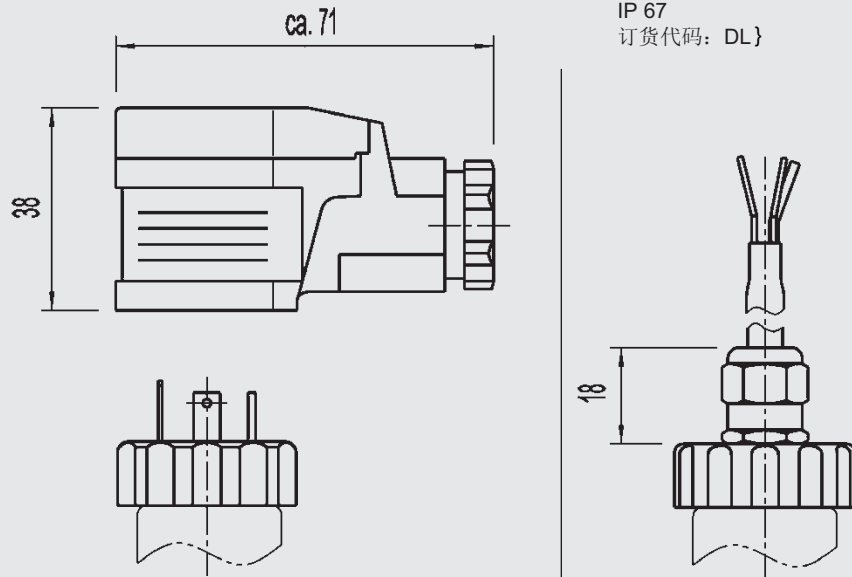
外形尺寸 mm

电气接口

L-型插头(船用认证)
DIN EN 175301-803,
导线外径10-14mm
IP65
订货代码: A4和G(认证)

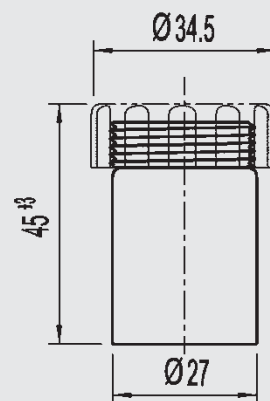
防护等级IP按IEC 60 529标准

{外引导线直径6.8mm
IP 67
订货代码: DL}



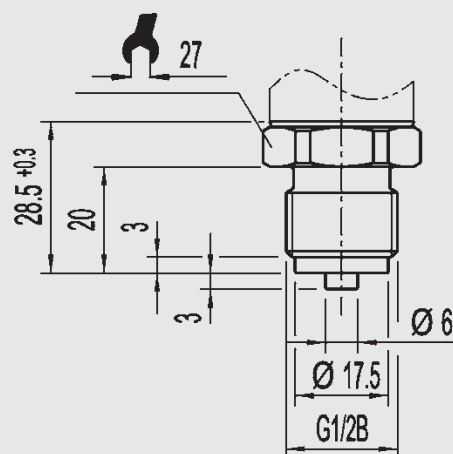
壳体

精度0.5%的外壳



压力连接

G 1/2
EN 837
订货代码: GD



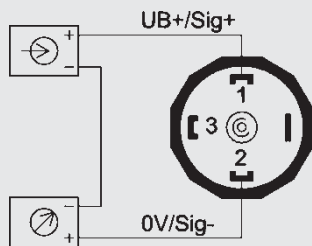
安装和安全性指导请参看此产品的使用说明书。
旋入套管和旋入孔参看样页IN 00.14或www.wika.de网站上下载。

{ } 括号内提供的特殊供货内容都有一定的附加价。

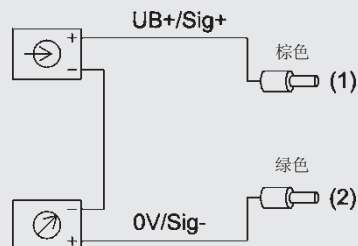
接线示意图

2-线制

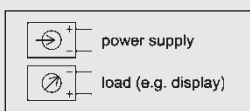
L型接头



外引线
长度1.5m

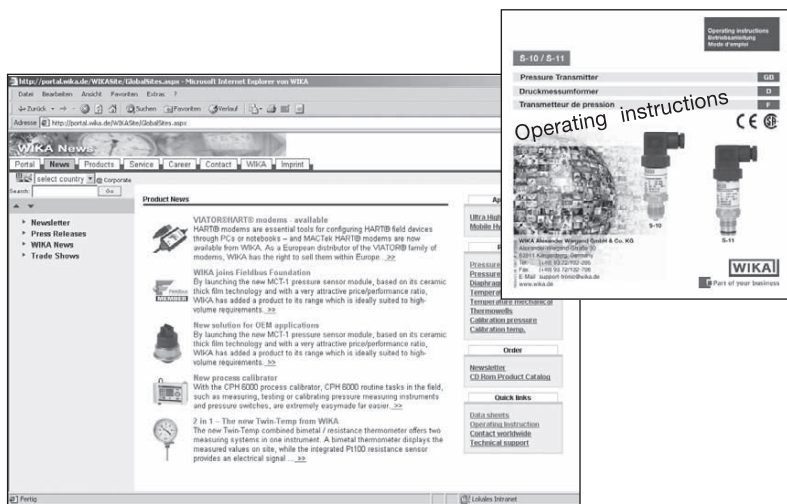


图例:



更多信息

您可以通过www.wika.de网站来获取更多信息(参数表, 说明书等)。



上述仪器仪表的设计, 尺寸大小及材质均适合当今技术状况。



WIKALexander Wiegand GmbH & Co. KG
 德国威卡AW有限两合公司上海代表处
 威卡国际贸易(上海)有限公司
 地址: 上海西藏中路18号港陆广场1405B-07室
 Tel: 021-53853622, 53853623,
 53852572, 53852573
 Fax: 021-53852575
 E-Mail: wikash@online.sh.cn
 http://www.wika.com.cn