

## 差压变送器 型号 DP-10

WIKA 样本 PE 81.06

### 应用

- 供热, 通风, 空调设备
- 洁净室内应用
- 医疗工业
- 过滤, 除尘

### 特性

- 测量压力范围从0...0.06 kPa 至0...100 kPa  
特殊压力范围 80...120 kPa 绝压、表压、真空、差压都适合
- 各种工业标准输出信号
- 开方计算输出信号
- 液晶或0...100%模拟显示
- 1-2个报警点



差压变送器 型号 DP-10

### 产品描述

WIKA的DP-10压力变送器已经发展为低压、真空、差压。这些变送器专门为干燥、洁净、无腐蚀性气体介质而设计。

#### 测量原理

压力是通过敏感膜片测量出来的。这种测量适合于压力范围和绝对压力范围。感应系统生成线性信号。这种信号将按比例转换成主要压力。

#### 应用

该变送主要为HVAC、过滤、除尘、洁净室内装置、医疗工业而设计。

对于开关功能的应用, 配有两个报警接点的三线制压力变送器是必须的。对于每个报警接点来说, 每个可以自由利用继电器控制转换接触点。

现场被测值的读数可以随时以3 1/2位显示在LCD上或0-100%模拟显示。

通过一种标准电镀孔的特殊设计, 对3线制可利用开方计算出输出信号。这种特殊设计可以通过电位计在范围为0-10%内调节拟制漏电量。

技术参数		型号 DP-10																
压力范围 <sup>1)</sup>	kPa	0.06	0.1	0.16	0.25	0.4	0.6	1	1.6	2.5	4	6	10	16	25	40	60	100
过压保护	kPa	0.3	0.5	0.8	1.25	2	3	5	8	12.5	20	30	50	80	100	100	120	200
最大静压	kPa	100 {200}																
参考压力		相对压力, 差压 {绝压 <sup>2)</sup> 特殊测量范围 80 ... 120 kPa 绝压}																
压力接口	mm	通过两个直径为 $\varnothing 6.6 \times 11$ 的软管连接, 软管内径为 $\varnothing 5-6$ {2 x 夹扣连接 G 1/8, Ms}																
材料		Ms, CuBe, PU, Ni																
• 与测量介质接触元件		底部: ABS, 玻璃纤维加固, 顶部: ABS																
• 壳体																		
辅助电源 U <sub>B</sub>	DC V	19 ... 31 {12 ... 30, 4 ... 20 mA输出, 2-线制}																
	AC V	{24, 115 or 230 (分别 $\pm 10\%$ , 50-60 Hz)}																
信号输出和		0 ... 10 V, 3-线制 R <sub>A</sub> > 2.0 kOhm																
允许最大负载 R <sub>A</sub>		{0 ... 5 V, 3-线制} R <sub>A</sub> $\leq$ 2.0 kOhm																
		{0 (4)... 20 mA, 3-线制} R <sub>A</sub> $\leq$ 500 Ohm																
		{4 ... 20 mA, 2-线制} R <sub>A</sub> $\leq$ (U <sub>B</sub> [V] - 12 V)/ 0.02 mA																
		{其他需询问}																
功率 DC 24 V	mA	$\leq 15$ 正电流信号 (4 ... 20 mA, 2-线制)																
响应时间 (10 ... 90 %)	ms	大约. 20 {衰减需询问}																
零点调整 / 量程	量程的%	+ 5																
精度	量程的%	$\leq 1.0$ (极点校准) {0.5 : 0.1 kPa压力或 0.2 : 0.25 kPa压力}																
滞后	量程的%	$\leq 0.1$																
可重复性	量程的%	$\leq 0.05$																
稳定性/1年	量程的%	$\leq 0.5$ (参考条件)																
容许温度																		
• 介质	°C	-10 ... +50										+14 ... +122 °F						
• 环境	°C	-10 ... +50 {-10 ... +60}										+14 ... +122 °F (+14 ... +140 °F)						
• 储存	°C	-10 ... +70										+14 ... +158 °F						
补偿温度/范围	°C	+10 ... +50										+14 ... +122 °F						
在补偿温度范围内的温度系数:																		
• 零点的平均温度系数	量程的% /10K	$\leq 0.3$																
• 量程的平均温度系数	量程的% /10K	$\leq 0.3$																
抗冲击性	g	10																
适合介质		洁净, 无腐蚀性, 干燥气体																
传感器体积	ml	大约. 5 ( 测量范围 <0.25 kPa 大约. 7)																
体积增加	ml	正常压力下, 大约. 1																
CE - 标志		抗辐射干扰见 EN 61 326/ A1; 合格声明需询问 欧洲低压方针 EN 610 10																
{集成指示器}																		
• 数字		LC 显示, 3 1/2-位; 数位高度10 mm, 提取速度3 x 秒.																
• 模拟		模拟显示 0 ... 100%																
{报警点}		只配3-线制																
• 数量		1 或 2个																
• 开关功能		标准设置 2 x 最大.																
• 调校	量程的%	1 ... 100																
• 开关精度	量程的%	$\leq 1$																
• 开关可重复性	量程的%	0.2 典型																
• 开关滞后	量程的%	0 ... 10, 可调																
• 触点		每个可以自由利用继电器控制转换触点/每个报警点																
• 触点容量	AC	6A/230 V 电阻负载																
{开方输出信号}																		
• 精度	量程的%	1.0																
• 计算		如下等式: $U_R = \sqrt{10 \times U_L}$ U <sub>L</sub> = 线性输出 0 ... 10 V $I_R = \sqrt{20 \times I_L}$ I <sub>L</sub> = 线性输出 (4) ... 20 mA																
电气接口		电缆线密封管 M12 x 1.5, 接线盒末端内螺纹连接 终端接线横截面 1.5 mm <sup>2</sup>																
防护等级																		
per EN 60 529 / IEC 529		IP 54																
重量	kg	大约. 0.6 {有电源, 0.7}																
尺寸	mm	见图																
安装		墙式安装																

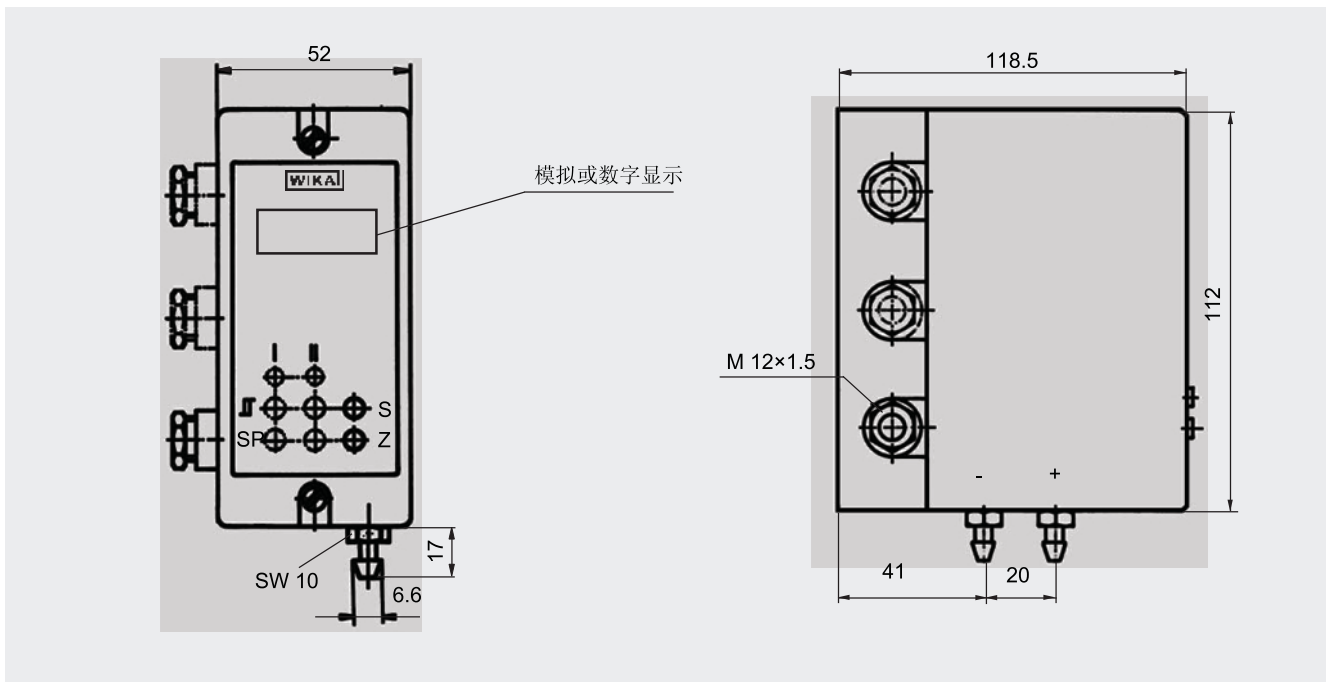
{ } 括号内提供的特殊供货内容都有一定的附加价。

1) 测量范围 0...0.01kPa, 0...0.025kPa, 0...0.04kPa 需询问。

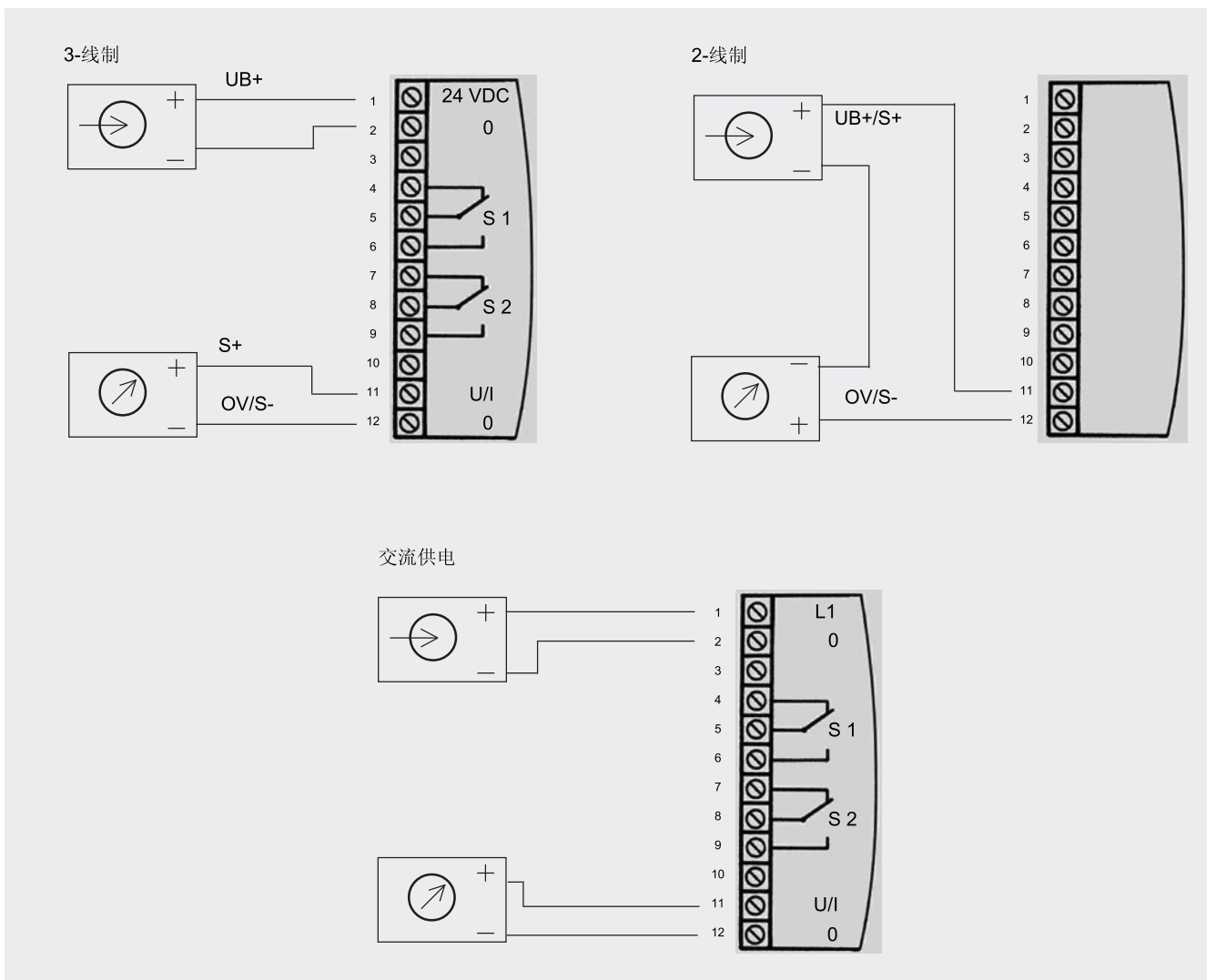
对于这些量程, 需要一个更大的测量元件, 因此也需要一个更大的安装尺寸。

2) 只适合 4...20mA 二线制, 其他输出信号需询问。

尺寸 mm



接线图



上述仪器仪表的设计，尺寸大小及材质均适合当今技术状况。



威卡自动化仪表（苏州）有限公司  
威卡国际贸易（上海）有限公司  
电话：(+86) 400 928 9600  
传真：(+86) 512 68780300  
邮箱：[400@wikachina.com](mailto:400@wikachina.com)  
[www.wika.cn](http://www.wika.cn)