

Placa de orificio, modelo FLC-OP

Brida de orificio, modelo FLC-FL

Placa de orificio estándar con cámara anular

Hoja técnica WIKA FL 10.01

Aplicaciones

- Generación de energía
- Extracción y refinación de petróleo
- Tratamiento y distribución de agua
- Procesamiento y transporte de gas
- Química y petroquímica

Características

- La temperatura y la presión de servicio máximas están limitadas por el material y la brida.
- Aptas para medición de caudal de líquidos, gases y vapor de agua
- Precisión $\leq \pm 0,5\%$ del caudal efectivo
- Repetibilidad de la medición 0,1 %

Descripción

Instalación y manejo sencillos

Los medidores de caudal de presión diferencial se emplean en numerosas aplicaciones técnicas. Como elementos de caudal primarios, las placas de orificio constituyen la solución más extendida. Las placas de orificio destacan por su instalación y manejo sencillos.

Un transmisor de presión convierte la presión diferencial, generada por el elemento primario de caudal, en una señal eléctrica que se comporta de forma proporcional al caudal.

Optimizada a requerimientos del cliente

Nuestros elementos de caudal primarios son optimizados conforme a los requerimientos de nuestros clientes, adaptándose así perfectamente a la respectiva aplicación final. La versión del orificio se adapta a las correspondientes características de la instalación.

Nuestros productos están disponibles con superficies de sellado RF, FF o RTJ. Para aplicaciones especiales también son posibles versiones según estándares de los clientes.



Placa de orificio, modelo FLC-OP



Brida de orificio, modelo FLC-FL



Placa de orificio estándar con cámara anular

Placas de orificio, modelo FLC-OP

Descripción

Las placas de orificio son el tipo más sencillo de elementos de caudal primarios. El diámetro del orificio se calcula de tal forma que se alcance la presión diferencial especificada en el valor de caudal FS. Disponemos de las placas de orificio adecuadas para los medios más variados.

Materiales

- Acero inoxidable (estándar)
- Hastelloy C276
- Monel 400
- Dúplex
- Súper Dúplex

Otros a consultar



Imagen izquierda: Placa excéntrica
Imagen derecha: Placa de cuadrante

Vista general

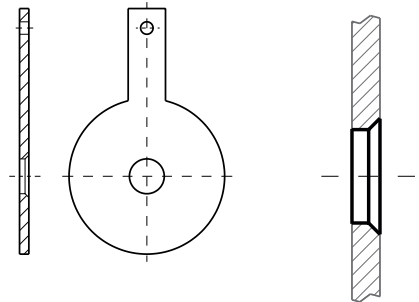
Medio		Placa de orificio de borde rectangular	Placa de orificio con abertura de cuadrante o cónica	Placa de orificio excéntrica	Placa de orificio segmentada
Gas	limpio	++	-	+	+
	sucio	-	-	++	++
Líquido	limpio	++	++	+	+
	viscoso	-	++	-	-
	sucio	+	+	++	++
	corrosivo	+	+	+	+
Vapor de agua		+	+	+	-

++ óptimo + adecuada - no adecuada

Placa de orificio de borde rectangular

Esta versión está prevista para aplicaciones generales con líquidos y gases limpios.

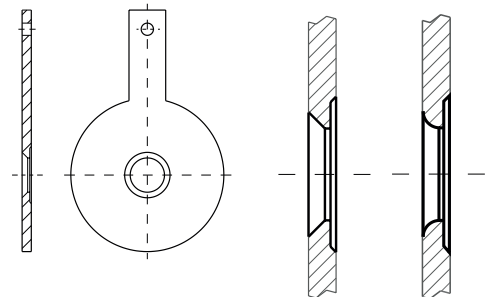
Diseño:	conforme a ISO 5167-2
Diámetro nominal:	$\geq 2''$ (50 mm)
Presión nominal:	según especificaciones del cliente
Proporción Beta:	0,20 ... 0,75
Exactitud:	$\leq \pm 0,5\%$ del valor FS
Repetibilidad:	0,1 % del caudal



Placa de orificio con abertura de cuadrante y cónica

Esta versión es la mejor opción para líquidos con un bajo número de Reynolds.

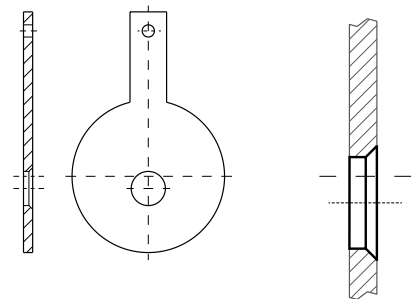
Diseño:	conforme a ISO/TR 15377
Diámetro nominal:	$\geq 2''$ (50 mm)
Presión nominal:	según especificaciones del cliente
Proporción Beta:	0,100 ... 0,316 (entrada cónica) 0,245 ... 0,600 (cuadrante)
Exactitud:	$\leq \pm 2\%$ del valor FS
Repetibilidad:	0,1 % del caudal



Placa de orificio excéntrica

Para medición en medios de dos fases sucios y que contienen partículas. Sin embargo, en diámetros de tubo reducidos la placa excéntrica constituye la mejor solución en comparación con la placa segmentada.

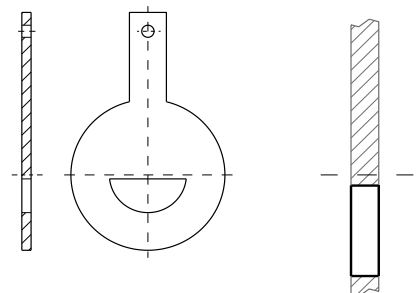
Diseño:	conforme a ISO/TR 15377
Diámetro nominal:	$> 4''$ (100 mm)
Presión nominal:	según especificaciones del cliente
Proporción Beta:	0,46 ... 0,84
Exactitud:	$\beta < 0,316$: $\pm 2,5\%$ del valor FS $\beta \geq 0,316$: $\pm 2,0\%$ del valor FS
Repetibilidad:	0,1 % del caudal



Placa de orificio segmentada

Para medición en medios de dos fases sucios y que contienen partículas.

Diseño:	conforme a ISO/ASME
Diámetro nominal:	$\geq 4''$ (100 mm)
Presión nominal:	según especificaciones del cliente
Proporción Beta:	0,35 ... 0,80
Exactitud:	$\leq \pm 1 \dots 2\%$ del valor FS
Repetibilidad:	0,1 % del caudal



Superficie de sellado para brida con resalte (Raised Face RF)

Descripción

El resalte (RF) es la junta empleada con mayor frecuencia y se utiliza en condiciones de presión y temperatura no críticas.

Acabado superficial

125 ... 250 AARH

Según la Norma ASME B 16.5 acreditada por ANSI, la superficie de la brida o la superficie de sellado de la placa de orificio debe tener una determinada rugosidad para garantizar un sellado de alta calidad.



Junta anular (opción)

Descripción

Esta versión se utiliza con temperaturas y presiones elevadas.

Versiones

- Octogonal
- Oval

Acabado superficial y dimensional del anillo

La fabricación de la junta anular Ring-Joint puede realizarse según las principales normativas para adaptarse a las siguientes normativas de bridas:

- API 6A
- ASME/ANSI B16.5
- ASME B16.47 Serie A
- BS 1560

La calidad de superficie de la junta anular Ring-Joint (< 63 AARH) cumple con las normativas indicadas.



Orificio de descarga o purga (opción)

Según el medio puede requerirse un orificio de descarga o uno de purga. El orificio se diseña conforme a las principales normas internacionales relevantes y a nuestra experiencia.

Dimensiones de placas de orificio para bridas con burlete (RF-Raised Face)

Espesor de la placa

Diámetro nominal [D]	Espesor de la placa (estándar) [t]
2 ... 6"	3 mm
8 ... 14"	6 mm
16 ... 24"	10 mm
> 26"	16 mm

Los valores mostrados están dimensionados para una presión diferencial de 1.000 mbar.

Otros espesores de placa a petición.



Brida de orificio, modelo FLC-FL

Descripción

Para el montaje de la placa de orificio o toberas de caudal, se emplean bridas de fijación especiales en lugar de las bridas habituales.

Las bridas de orificio cuentan con pares de puntos de toma de presión, directamente mecanizados en ellas. Esto tiene la ventaja de que se puede prescindir de asientos para placa o puntos de toma de presión en la pared del tubo. El montaje se realiza con el auxilio de tornillos de sujeción que permiten un desmontaje fácil.

Diámetro nominal

Disponible conforme a todas las normas aplicables.

Presión nominal

Disponible conforme a todas las normas aplicables.

Espesor de pared tubo

El espesor de pared del tubo debe especificarlo el cliente.

Materiales

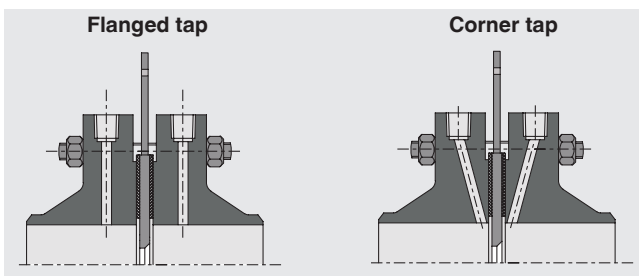
- Acero al carbono, ASTM A105
 - Acero al carbono de baja temperatura ASTM A350 LF2
 - ASTM A182 F316
 - ASTM A182 F304
 - ASTM A182 F11
 - ASTM A182 F22
 - Dúplex
 - Súper Dúplex
- Otros a consultar

Puntos de toma de presión

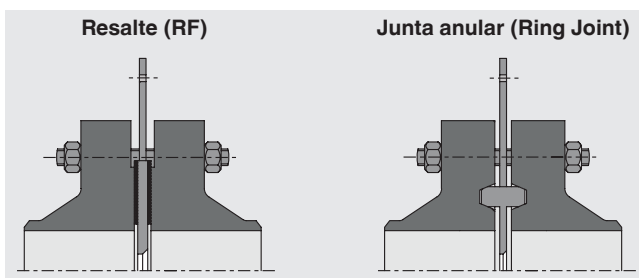
Cada brida cuenta por defecto con dos roscas $\frac{1}{2}$ NPT (un punto de toma de presión está obturado con un tapón). Otra cantidad y tipos de roscas a petición.



Brida de fijación con placa de orificio



Superficies de sellado

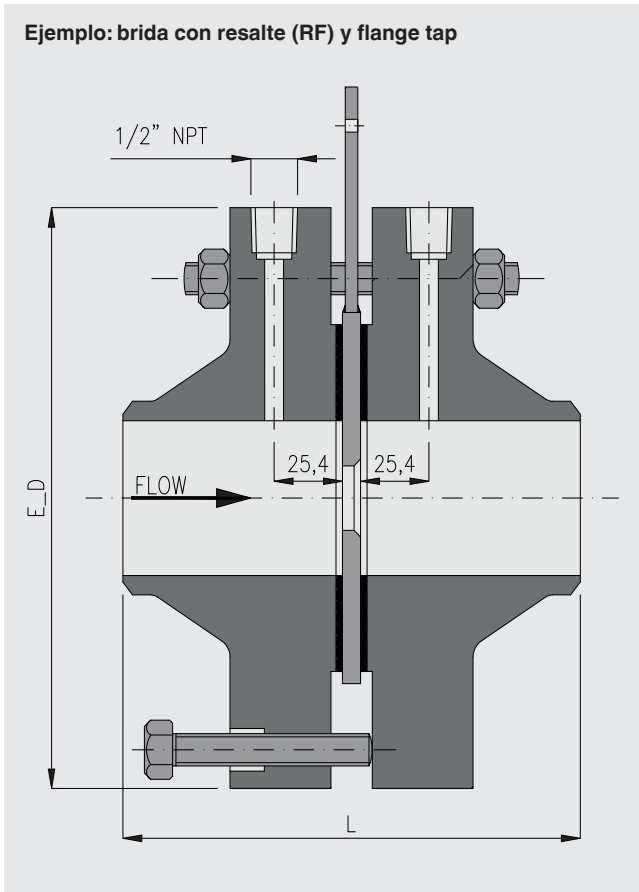


Dimensiones y peso

Dimensiones estándar conforme a ASME B16.36

DN	Clase 300			Clase 600			Clase 900			Clase 1.500		
	Peso kg	L mm	E_D mm	Peso kg	L mm	E_D mm	Peso kg	L mm	E_D mm	Peso kg	L mm	E_D mm
1"	9	171	124	9	171	124	13	171	149	13	171	149
1 ½"	13	178	155	13	178	155	18	184	178	18	184	178
2"	14	178	165	14	178	165	29	209	216	29	209	216
2 ½"	18	184	191	18	284	191	41	215	244	41	215	244
3"	21	184	210	21	184	210	34	209	241	58	241	267
4"	31	190	245	41	209	273	59	235	292	82	254	311
6"	50	206	318	82	241	356	120	285	381	186	349	394
8"	73	232	381	124	276	419	204	333	470	306	435	483
10"	100	244	445	208	314	508	291	377	546	500	517	584
12"	151	269	521	250	320	559	405	409	610	746	574	673
14"	207	294	584	-	339	603	-	434	641	-	606	749
16"	275	301	648	-	365	686	-	441	705	-	631	826
18"	341	327	711	-	377	743	-	466	787	-	663	914
20"	408	333	775	-	390	813	-	504	857	-	720	984
24"	604	345	914	-	415	940	-	593	1,041	-	822	1,168

Peso aproximado (kg) y dimensiones (mm) para el montaje suponiendo una junta con un espesor de 1,5 mm y un espesor de placa según nuestro estándar (véase página 5 + 6).



Placa de orificio estándar con cámara anular, modelo FLC-AC

Descripción

Las placas de orificio con cámara anular se emplean para lograr mediciones estables en condiciones de proceso difíciles. El montaje se efectúa entre bridas de proceso ya montadas. La compensación de la presión diferencial en el tubo se efectúa mediante una holgura que se encuentra entre el interior del tubo y la cámara anular.

Diámetro nominal

Subministrable conforme a todas las normativas aplicables

Presión nominal

Subministrable conforme a todas las normativas aplicables

Espesor de pared tubo

El espesor de pared del tubo debe ser especificado por el cliente

Materiales

Las placas de orificio con cámara anular se pueden suministrar en diferentes materiales

Material de la placa de orificio: acero inoxidable 316/316L, otros materiales a petición.

Puntos de toma de presión

Cada anillo de montaje cuenta por defecto con dos roscas $\frac{1}{2}$ NPT (un punto de toma de presión está obturado con un tapón).

Otra cantidad y tipo de roscas a petición.

Superficie de sellado

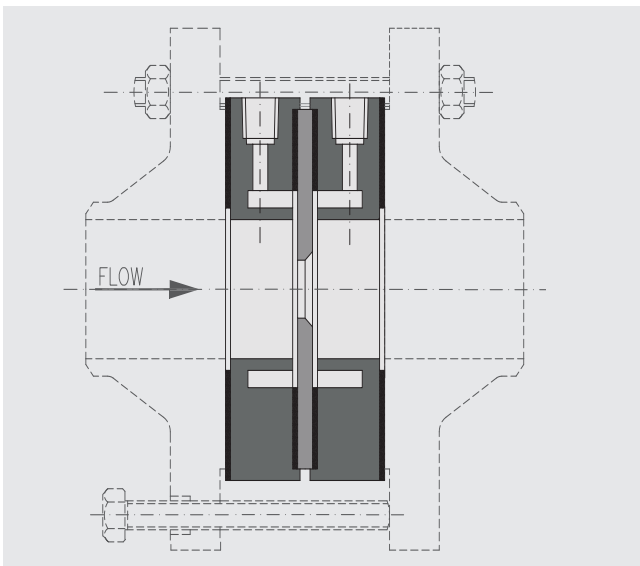
El tipo de superficie de sellado debe ser especificado por el cliente.

Dimensiones

Las dimensiones de la placa de orificio con cámara anular corresponden a la normativa aplicable a la brida de proceso.



Placa de orificio con cámara anular



Indicaciones relativas al pedido

■ Placa de orificio (FLC-OP)

Diámetro nominal / Presión nominal / Versión / Superficie de sellado / Orificio de descarga o purga / Material

■ Brida de fijación (FLC-FL)

Diámetro nominal / Espesor de pared del tubo / Presión nominal / Superficie de sellado / Puntos de toma de presión / Material

■ Placa de orificio estándar con cámara anular (FLC-AC)

Diámetro nominal / Espesor de pared del tubo / Presión nominal / Superficie de sellado / Puntos de toma de presión / Material

© 2013 WIKA Alexander Wiegand SE & Co. KG, todos los derechos reservados.

Los datos técnicos descritos en este documento corresponden al estado actual de la técnica en el momento de la publicación. Nos reservamos el derecho de modificar los datos técnicos y materiales.

