

Separatore a membrana con attacco al processo sterile Con attacco clamp (TRI-CLAMP®) Modelli 990.22, 990.52 e 990.53

Scheda tecnica WIKA DS 99.41



per ulteriori omologazioni
vedi pagina 7

Applicazioni

- Applicazioni igienico-sanitarie
- Gas, aria compressa, vapore; fluidi liquidi, pastosi, polverosi e cristallizzanti
- Sistemi a vapore ultra-puro
- Montaggio su tubazioni e serbatoi
- Monitoraggio di pressione e vuoto, ad es. trasportatori di vuoto, monitoraggio della pompa

Caratteristiche distintive

- Pulizia rapida, senza residui
- Attacco clamp facile da aprire per pulizia e sostituzione della guarnizione
- Adatto per SIP e CIP
- Certificazione EHEDG e conformità 3-A
- Conforme a ASME BPE

Descrizione

I separatori a membrana sono utilizzati per la protezione di strumenti di misura della pressione in applicazioni con fluidi difficili. Nei sistemi dotati di separatori a membrana, la membrana serve a separare lo strumento dal fluido. La pressione viene trasmessa allo strumento di misura tramite il liquido di riempimento che si trova all'interno del sistema con separatore a membrana.

Per realizzare anche le applicazioni più complesse richieste dai clienti, è disponibile un'ampia gamma di versioni, materiali e liquidi di riempimento.

Per ulteriori informazioni tecniche sui separatori a membrana e sui sistemi di separatori a membrana, vedere la IN 00.06 "Applicazione, principio di funzionamento, esecuzioni".

Grazie all'attacco al processo igienico-sanitario, i separatori a membrana 990.22, 990.52 e 990.53 sono particolarmente TRI-CLAMP® è un marchio registrato dell'azienda Alfa Laval AB SE



Separatore a membrana con attacco al processo sterile, modello 990.22

adatti per l'utilizzo nella produzione alimentare e in applicazioni farmaceutiche e biotecnologiche. I separatori a membrana sono in grado di resistere alle temperature del vapore di pulizia utilizzato nei processi SIP e quindi di assicurare un collegamento sterile tra il fluido da misurare e il separatore.

Il montaggio del separatore sullo strumento di misura può essere eseguito tramite attacco diretto, tramite una torretta di raffreddamento nel caso di utilizzo con alte temperature o tramite un capillare flessibile.

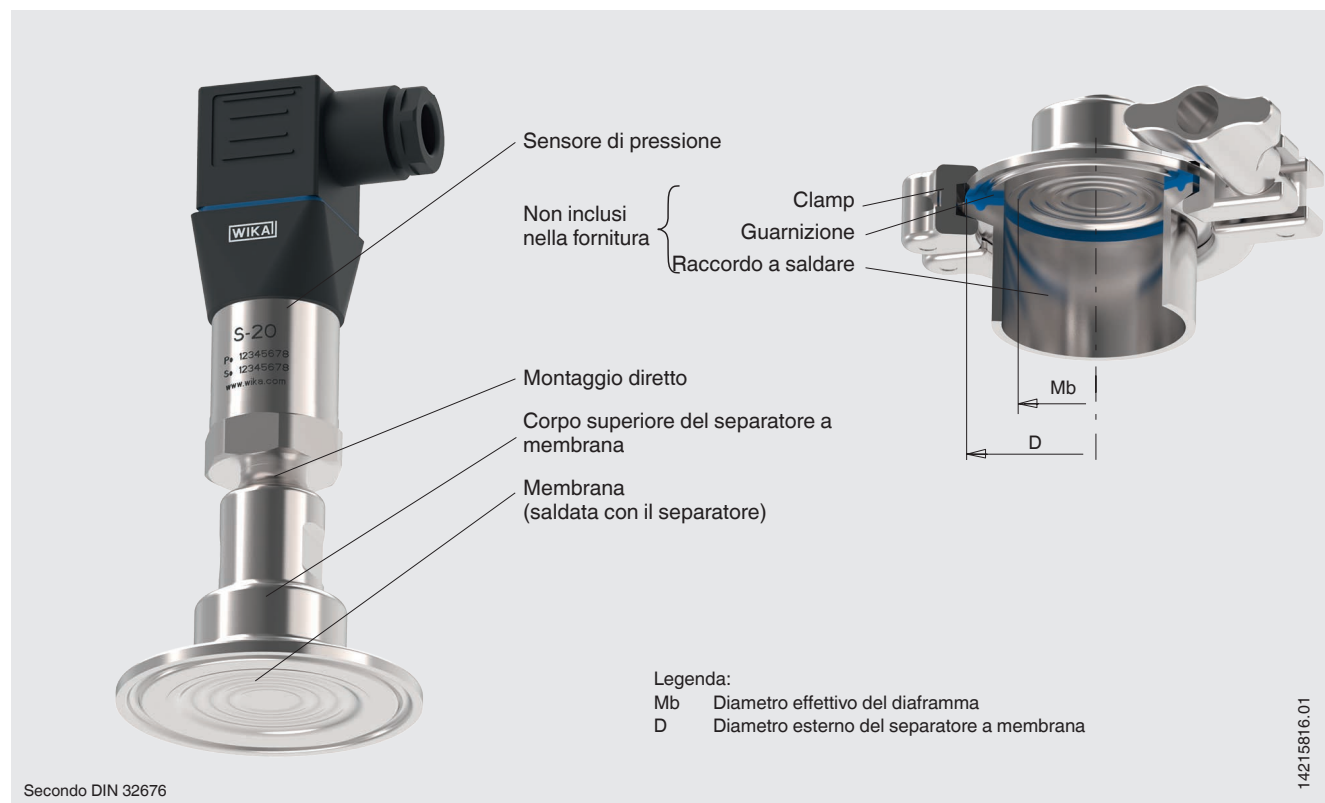
Per la selezione dei materiali WIKA offre una varietà di soluzioni in cui il corpo superiore del separatore a membrana e le parti a contatto con il fluido possono essere fabbricati con materiali identici o diversi. In alternativa, le parti a contatto col fluido possono essere lucidate elettroliticamente.

Specifiche tecniche

Modelli 990.22, 990.52 e 990.53	Standard	Opzione
Campo di pressione	0 ... 0,6 bar a 0 ... 40 bar (0 ... 8,7 psi a 0 ... 580 psi) ¹⁾ o tutti gli altri campi equivalenti per vuoto o combinazione di pressione e vuoto	
Livello di pulizia delle parti a contatto con il fluido	Senza oli e grassi in conformità con ASTM G93-03 livello F norma WIKA (< 1.000 mg/m ²)	<ul style="list-style-type: none"> ■ Senza olii e grassi in conformità secondo ASTM G93-03 livello D e ISO 15001 (< 220 mg/m²) ■ Senza olii e grassi in conformità secondo ASTM G93-03 livello C e ISO 15001 (< 66 mg/m²)
Origine delle parti a contatto con il fluido	Internazionale	<ul style="list-style-type: none"> ■ EU ■ CH ■ USA
Rugosità superficiale delle parti bagnate	Ra ≤ 0,76 µm conforme a ASME BPE SF3 (eccetto il cordone di saldatura)	Ra ≤ 0,38 µm conforme a ASME BPE SF4, solo con superficie lucidata elettrochimicamente (eccetto il cordone di saldatura)
Attacco allo strumento di misura	Adattatore assiale	Adattatore assiale con G ½, G ¼, ½ NPT o ¼ NPT (femmina)
Tipo di montaggio	Montaggio diretto	<ul style="list-style-type: none"> ■ Capillare ■ Torretta di raffreddamento
Servizio in vuoto (vedere IN 00.25)	Servizio base	<ul style="list-style-type: none"> ■ Servizio premium ■ Servizio avanzato
Marcatura del separatore a membrana	-	Conforme a norma 3-A valida
Staffa di montaggio dello strumento (solo per l'opzione con capillare)	-	<ul style="list-style-type: none"> ■ Forma H conforme a DIN 16281, 100 mm, alluminio, nero ■ Forma H conforme a DIN 16281, 100 mm, acciaio inox ■ Staffa per montaggio su tubazione, per tubi con Ø 20 ... 80 mm, in acciaio (vedi scheda tecnica AC 09.07)

1) Su richiesta, pressioni nominali superiori (per il campo di pressione massima considerare il campo di pressione della chiusura clamp)

Esempio di installazione, modello 990.22 montato direttamente sul sensore di pressione S-20, raffigurato su un adattatore per tubo



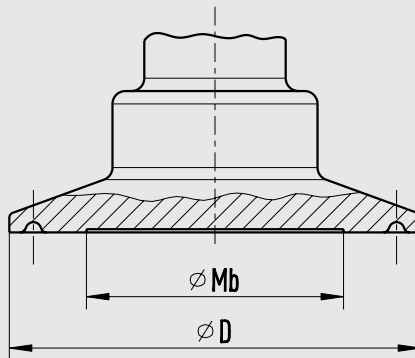
Combinazioni di materiali

Corpo superiore del separatore a membrana	Parti a contatto con il fluido	Temperatura di processo massima ammissibile ¹⁾ in °C [°F]
Acciaio inox 1.4435 (316L)	Acciaio inox 1.4435 (316L)	400 [752]
Hastelloy C22 (2.4602)	Hastelloy C22 (2.4602)	
Hastelloy C276 (2.4819)	Hastelloy C276 (2.4819)	

1) La temperatura di processo massima ammissibile è limitata dal metodo di giuntura e dal liquido di riempimento.

Altre combinazioni di materiali per temperature di processo speciali a richiesta

Modello990.22



14252801.02

Attacco al processo: attacco clamp conforme a DIN 32676
Norme per tubazioni secondo DIN 11866 riga B e ISO 1127 riga 1

DN	PN ¹⁾	Dimensioni in mm [in]			
		Per Ø esterno tubo x spessore	Ø interno tubo	D	Mb
26,9	40	26,9 x 1,6 [1,059 x 0,063]	23,7 [0,933]	50,5 [1,988]	22 [0,866]
33,7	40	33,7 x 2 [1,327 x 0,079]	29,7 [1,169]	50,5 [1,988]	25 [0,984]
42,4	40	42,4 x 2 [1,669 x 0,079]	38,4 [1,512]	64 [2,52]	32 [1,26]
48,3	40	48,3 x 2 [1,902 x 0,079]	44,3 [1,744]	64 [2,52]	40 [1,575]
60,3	40	60,3 x 2 [2,374 x 0,079]	56,3 [2,217]	77,5 [3,051]	52 [2,047]
76,1	25	76,1 x 2 [2,996 x 0,079]	72,1 [2,839]	91 [3,583]	72 [2,835]

Attacco al processo: attacco clamp conforme a DIN 32676
Norme per tubazioni secondo DIN 11866 riga C o ASME BPE

DN	PN ¹⁾	Dimensioni in mm [in]			
		Per Ø esterno tubo x spessore	Ø interno tubo	D	Mb
1"	40	25,4 x 1,65 [1 x 0,065]	22,1 [0,87]	50,5 [1,988]	22 [0,866]
1 1/2"	40	38,1 x 1,65 [1,5 x 0,065]	34,8 [1,37]	50,5 [1,988]	32 [1,26]
2"	40	50,8 x 1,65 [2 x 0,065]	47,5 [1,87]	64 [2,52]	40 [1,575]
2 1/2"	40	63,5 x 1,65 [2,5 x 0,065]	60,2 [2,37]	77,5 [3,051]	52 [2,047]
3"	25	76,2 x 1,65 [3 x 0,065]	72,9 [2,87]	91 [3,583]	72 [2,835]

Attacco al processo: attacco clamp conforme a BS4825 parte 3
Norme per tubazioni secondo BS4825 parte 3 e tubo D.E.

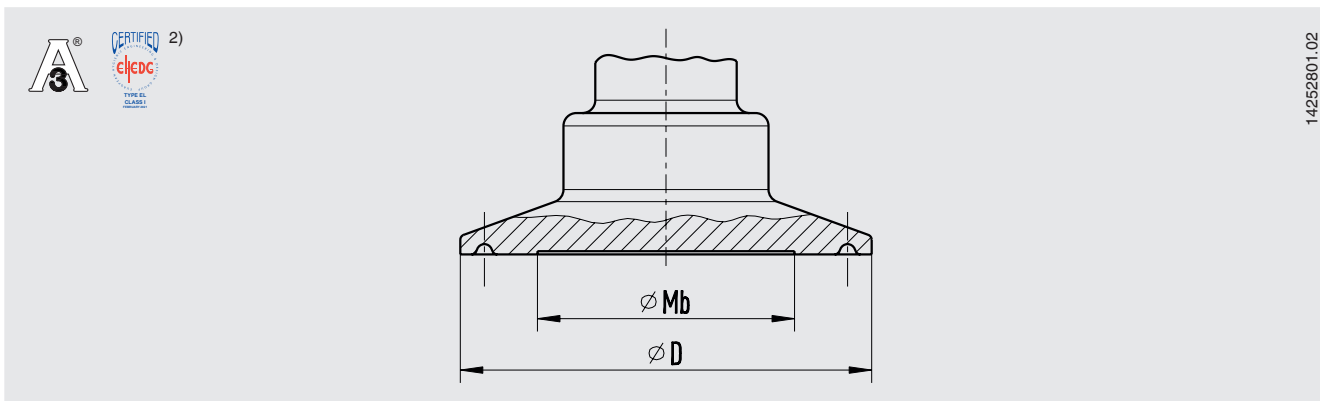
DN	PN ¹⁾	Dimensioni in mm [in]			
		Per Ø esterno tubo x spessore	Ø interno tubo	D	Mb
25,4	40	25,4 x 1,6 [1 x 0,063]	22,2 [0,874]	50,5 [1,988]	22 [0,866]
38,1	40	38,1 x 1,6 [1,5 x 0,063]	34,9 [1,374]	50,5 [1,988]	32 [1,26]
50,8	40	50,8 x 1,6 [2 x 0,063]	47,6 [1,874]	64 [2,52]	40 [1,575]
63,5	40	63,5 x 1,6 [2,5 x 0,063]	60,3 [2,374]	77,5 [3,051]	52 [2,047]
76,2	25	76,2 x 1,6 [3 x 0,063]	73 [2,874]	91 [3,583]	72 [2,835]

1) Per il campo di pressione massima considerare il campo di pressione del clamp.

2) Conformità EHEDG solo in combinazione con guarnizioni TRI-CLAMP® Combifit International B.V, Paesi Bassi.

Su richiesta pressioni nominali maggiori ed altre dimensioni

Modello990.52



Attacco al processo: attacco clamp conforme a DIN 32676
Norme per tubazioni secondo DIN 11866 riga A e DIN 11850 riga 2

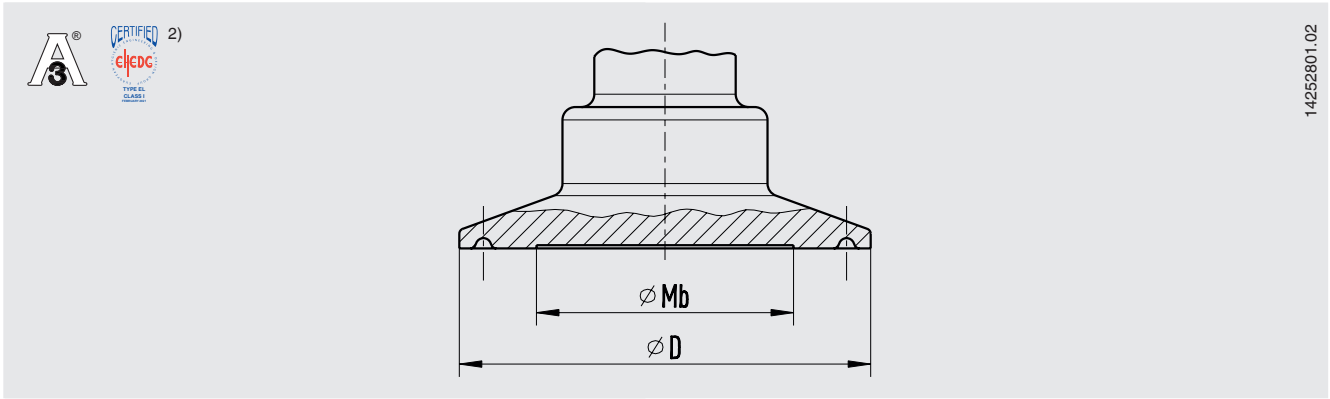
DN	PN ¹⁾	Dimensioni in mm [in]			
		Per \varnothing esterno tubo x spessore	\varnothing interno tubo	D	Mb
25	40	29 x 1,5 [x 0,059]	26 [1,024]	50,5 [1,988]	25 [0,984]
32	40	35 x 1,5 [x 0,059]	32 [1,26]	50,5 [1,988]	29 [1,142]
40	40	41 x 1,5 [x 0,059]	38 [1,496]	50,5 [1,988]	32 [1,26]
50	40	53 x 1,5 [x 0,059]	50 [1,969]	64 [2,52]	40 [1,575]
65	25	70 x 2 [x 0,079]	66 [2,598]	91 [3,583]	60 [2,362]
80	25	85 x 2 [x 0,079]	81 [3,189]	106 [4,173]	72 [2,835]
100	25	104 x 2 [x 0,079]	100 [3,937]	119 [4,685]	90 [3,543]

1) Per il campo di pressione massima considerare il campo di pressione del clamp.

2) Conformità EHEDG solo in combinazione con guarnizioni TRI-CLAMP® Combifit International B.V, Paesi Bassi.

Su richiesta pressioni nominali maggiori ed altre dimensioni

Modello990.53



Attacco al processo: attacco clamp conforme a ISO 2852
Norme per tubazioni secondo ISO 2037 e BS 4825 parte 1

DN	PN ¹⁾	Dimensioni in mm [in]			
		Per \varnothing esterno tubo x spessore	\varnothing interno tubo	D	Mb
25	40	25 x 1,2 [0,984 x 0,047]	22,6 [0,89]	50,5 [1,988]	22 [0,866]
33,7	40	33,7 x 1,2 [1,327 x 0,047]	31,3 [1,232]	50,5 [1,988]	25 [0,984]
38	40	38 x 1,2 [1,496 x 0,047]	35,6 [1,402]	50,5 [1,988]	32 [1,26]
40	40	40 x 1,2 [1,575 x 0,047]	37,6 [1,48]	64 [2,52]	32 [1,26]
51	40	51 x 1,2 [2,008 x 0,047]	48,6 [1,913]	64 [2,52]	40 [1,575]
63,5	40	63,5 x 1,6 [2,5 x 0,063]	60,3 [2,374]	77,5 [3,051]	52 [2,047]
70	25	70 x 1,6 [2,756 x 0,063]	66,8 [2,63]	91 [3,583]	60 [2,362]
76,1	25	76,1 x 1,6 [2,996 x 0,063]	72,9 [2,87]	91 [3,583]	72 [2,835]
88,9	25	88,9 x 2 [3,5 x 0,079]	84,9 [3,343]	106 [4,173]	72 [2,835]
101,6	25	101,6 x 2 [4 x 0,079]	97,6 [3,843]	119 [4,685]	90 [3,543]

1) Per il campo di pressione massima considerare il campo di pressione del clamp.

2) Conformità EHEDG solo in combinazione con guarnizioni TRI-CLAMP® Combifit International B.V, Paesi Bassi.

Su richiesta pressioni nominali maggiori ed altre dimensioni

Omologazioni

Logo	Descrizione	Paese
	Dichiarazione conformità UE Direttiva PED	Unione europea
	EAC (opzione) Direttiva PED	Comunità economica eurasiatica
	3-A Standard sanitario	USA
	EHEDG Progettazione di attrezzature igienico-sanitarie	Unione europea
-	CRN Sicurezza (es. sicurezza elettrica, sovrappressione, ...)	Canada
-	MTSCHS (opzione) Autorizzazione per la messa in servizio	Kazakistan

Certificati (opzione)

- Rapporto di prova 2.2 conforme a EN 10204 (es. produzione allo stato dell'arte, prova materiali, precisione di indicazione per sistemi di separatore a membrana)
- Certificato d'ispezione 3.1 conforme a EN 10204 (es. prova materiali per parti metalliche bagnate, precisione d'indicazione per sistemi di separatore e membrana)
- Conformità FDA del liquido di riempimento
- Conformità 3-A del separatore a membrana, basata sulla verifica di una parte terza
- Conformità EHEDG
- Dichiarazione del costruttore per materiali a contatto con prodotti alimentari di cui al regolamento (CE) 1935/2004
- Altri a richiesta

Per le omologazioni e i certificati, consultare il sito internet

Informazioni per l'ordine

Separatore a membrana:

Modello separatore a membrana / Attacco al processo (tipo di attacco al processo, standard tubo, dimensione tubo) / Materiali (corpo superiore, membrana) / Rugosità superficiale delle parti a contatto con il fluido / Guarnizione / Collegamento allo strumento di misura / Livello di pulizia delle parti a contatto con il fluido / Origine delle parti a contatto con il fluido / Certificati

Sistema separatore a membrana:

Modello separatore a membrana / Attacco al processo (tipo di attacco al processo, norme per tubazioni, dimensioni tubo) / Materiali (corpo superiore, membrana) / Rugosità superficiale delle parti a contatto con il fluido / Guarnizione / Modello strumento di misura della pressione (conforme a scheda tecnica) / Montaggio (montaggio diretto, elemento di raffreddamento, capillare) / Temperatura di processo min. e max. / Temperatura ambiente min. e max. / Servizio a vuoto / Liquido di riempimento / Certificati / Differenza di altezza / Livello di pulizia delle parti a contatto con il fluido / Origine delle parti a contatto con il fluido / Staffa di montaggio dello strumento

© 04/2009 WIKA Alexander Wiegand SE & Co, tutti i diritti riservati.

Le specifiche tecniche riportate in questo documento rappresentano lo stato dell'arte al momento della pubblicazione. Ci riserviamo il diritto di apportare modifiche alle specifiche tecniche ed ai materiali.

