

Séparateur à raccord hygiénique Avec écrou-chapeau (raccord alimentaire fileté) Types 990.18, 990.19, 990.20 et 990.21

Fiche technique WIKA DS 99.40



pour plus d'agréments,
voir page 6

Applications

- Production agroalimentaire
- Pour laiteries, produits laitiers
- Brasseries
- Systèmes de remplissage
- Filtration, séparation, pasteurisation

Particularités

- Montage et démontage rapides
- Nettoyage au point de mesure facile et rapide
- Adapté pour procédé COP (Cleaning out of place)
- Conforme 3-A



**Séparateur à raccord hygiénique, types 990.18,
990.19, 990.20 et 990.21**

Description

Les séparateurs sont utilisés pour protéger les instruments de mesure de pression dans des applications sur fluides agressifs. Dans les systèmes de séparateur, la membrane effectue la séparation entre l'instrument et le fluide.

La pression est transmise vers l'instrument de mesure au moyen du liquide de transmission qui se trouve dans le montage sur séparateur.

Pour répondre aux applications exigeantes, WIKA dispose d'une large gamme de versions, de matériaux et fluides de remplissage.

Pour plus d'informations techniques sur les séparateurs et les montages sur séparateur, voir IN 00.06 "Application, principe de fonctionnement, versions".

Les séparateurs avec raccord à visser types 990.18, 990.19,

990.20 et 990.21 sont particulièrement adaptés pour une utilisation dans l'industrie agroalimentaire. Les séparateurs peuvent supporter les températures de nettoyage vapeur des process SEP et assurer ainsi un raccordement stérile entre le fluide et le séparateur.

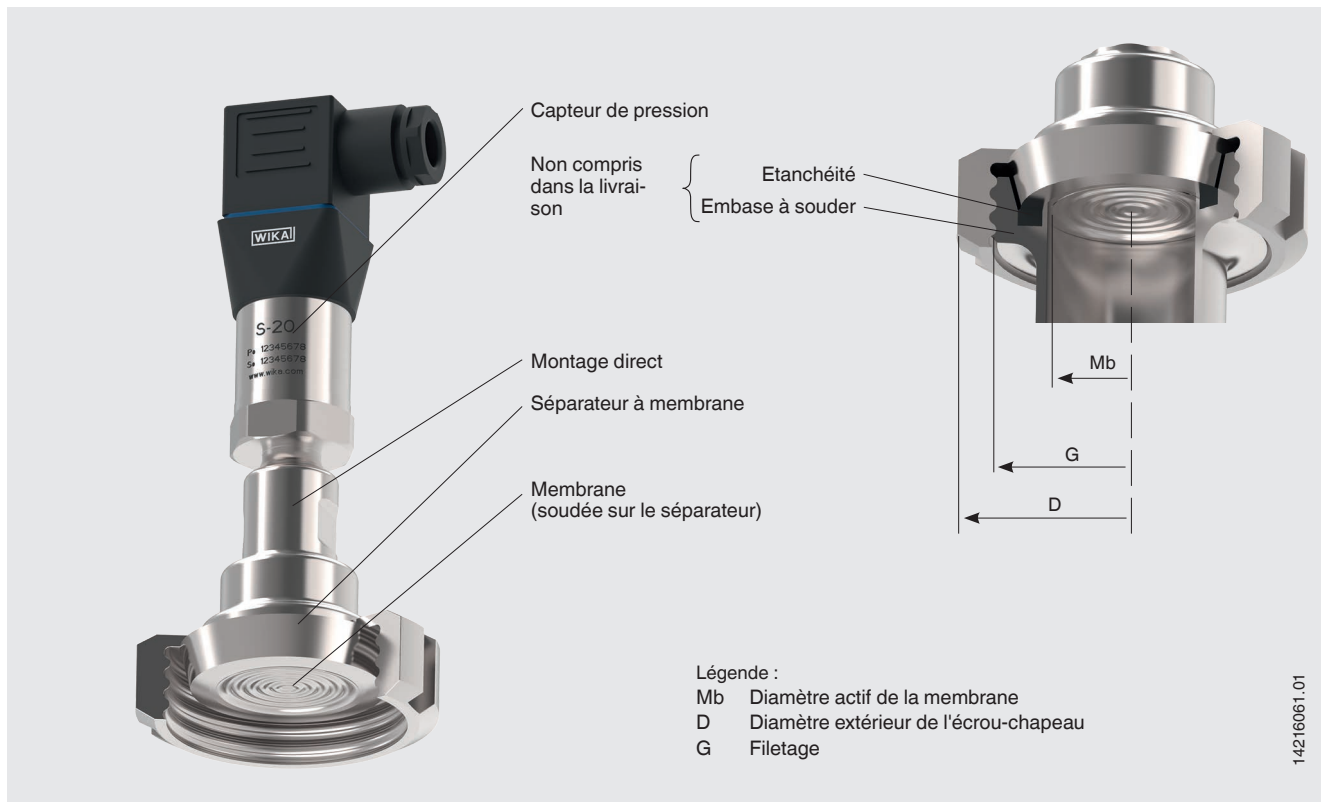
Le montage de l'instrument de mesure sur le séparateur peut s'effectuer de façon directe ou par le biais d'un élément de refroidissement ou d'un capillaire souple pour gérer de hautes températures du fluide process.

Concernant le choix des matériaux, WIKA fournit une grande variété de solutions dans lesquelles la partie supérieure du séparateur et les parties en contact avec le fluide peuvent être fabriquées dans des matériaux identiques ou différents. Les parties en contact avec le fluide peuvent, en option, être électropolies.

Spécifications

Types 990.18, 990.19, 990.20 et 990.21	Standard	Option
Gamme de pression	0 ... 0,6 à 0 ... 40 bar [0 ... 8,7 à 0 ... 580 psi] ou toutes les étendues équivalentes pour le vide et le vide-pression	
Niveau de propreté des parties en contact avec le fluide	Exempt d'huiles et de graisses en conformité avec ASTM G93-03 niveau F standard WIKA (< 1.000 mg/m ²)	<ul style="list-style-type: none"> ■ Exempt d'huiles et de graisses en conformité avec ASTM G93-03 niveau D et ISO 15001 (< 220 mg/m²) ■ Exempt d'huiles et de graisses en conformité avec ASTM G93-03 niveau C et ISO 15001 (< 66 mg/huile/m²)
Origine des pièces en contact avec le fluide	International	<ul style="list-style-type: none"> ■ UE ■ CH ■ USA
Rugosité de la surface des parties en contact avec le fluide	Ra ≤ 0,76 µm selon ASME BPE SF3 (à l'exception du joint de soudure)	Ra ≤ 0,38 µm selon ASME BPE SF4, seulement avec une surface électropolie (à l'exception du joint de soudure)
Raccordement vers l'instrument de mesure	Adaptateur axial	Adaptateur axial avec G ½, G 1/4, ½ NPT ou ¼ NPT (femelle)
Type de montage	Montage direct	<ul style="list-style-type: none"> ■ Capillaire ■ Élément de refroidissement
Service au vide (voir IN 00.25)	Fonctionnement de base	<ul style="list-style-type: none"> ■ Fonctionnement Premium ■ Fonctionnement perfectionné
Raccord process	Ecrou-chapeau	Avec filetage
Marquage du séparateur	<ul style="list-style-type: none"> ■ Matériau ■ Numéro de série ■ Fabricant 	Conforme à la norme 3-A en vigueur
Potence de fixation (seulement pour l'option avec capillaire)	-	<ul style="list-style-type: none"> ■ Forme H selon DIN 16281, 100 mm, aluminium, noir ■ Forme H selon DIN 16281, 100 mm, acier inox ■ Support pour montage sur tuyauterie, pour tuyauterie Ø extérieur 20 ... 80 mm, acier (voir fiche technique AC 09.07)

Exemple : séparateur type 990.18 avec capteur de pression



Combinaisons de matériaux

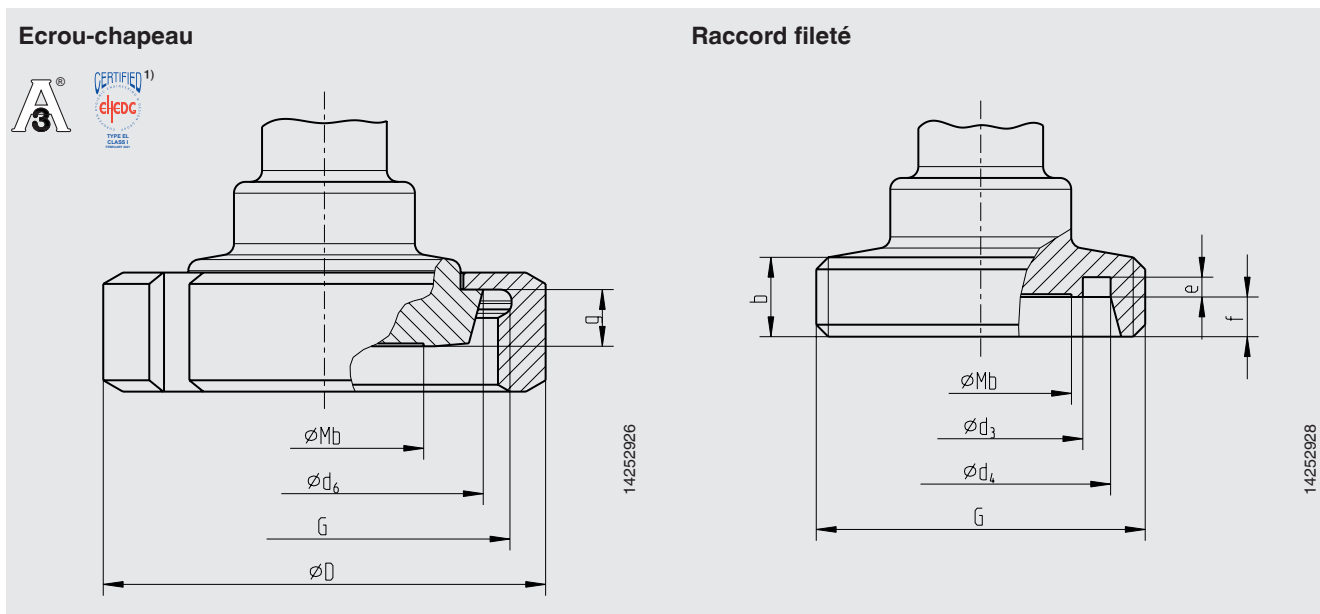
Partie supérieure du séparateur	Parties en contact avec le fluide	Température de process maximale admissible ¹⁾ en °C [°F]
Acier inox 1.4435 (316L)	Acier inox 1.4435 (316L)	400 [752]
Hastelloy C22 (2.4602)	Hastelloy C22 (2.4602)	400 [752]
Hastelloy C276 (2.4819)	Hastelloy C276 (2.4819)	

1) La température process maximum admissible est limitée par le type de joint utilisé et par le fluide de remplissage.

Autres matériaux pour températures de process spéciales sur demande

Type 990.18, raccord de tuyauterie fileté selon DIN 11851

Tuyauterie standard : tuyauteries selon DIN 11850 série 2



DN	Ø extérieur de tuyauterie x épaisseur de paroi	PN	Dimensions en mm (pouces)									
			G	b	Mb	D	d ₃	d ₄	d ₆	e	f	g
25	29 x 1,5 [1,142 x 0,059]	40	RD 52 x 1/8	14 [0,551]	25 [0,984]	63 [2,48]	30 [1,181]	39,8 [1,567]	44 [1,732]	3,5 [0,138]	7 [0,276]	10 [0,394]
32	35 x 1,5 [1,378 x 0,059]	40	RD 58 x 1/8	14 [0,551]	32 [1,26]	70 [2,756]	36 [1,417]	45,8 [1,803]	50 [1,968]	3,5 [0,138]	7 [0,276]	10 [0,394]
40	41 x 1,5 [1,614 x 0,059]	40	RD 65 x 1/8	14 [0,551]	35 [1,378]	78 [30,71]	42 [1,653]	51,8 [2,039]	56 [2,205]	3,5 [0,138]	7 [0,276]	10 [0,394]
50	53 x 1,5 [2,087 x 0,059]	25	RD 78 x 1/8	14 [0,551]	52 [2,047]	92 [3,622]	54 [2,126]	63,8 [2,512]	68,5 [2,697]	3,5 [0,138]	7 [0,276]	11 [0,433]
65	70 x 1,5 [2,756 x 0,059]	25	RD 95 x 1/8	16 [0,63]	52 [2,047]	112 [4,409]	71 [2,795]	80,8 [3,181]	86 [3,386]	3,5 [0,138]	7 [0,276]	12 [0,472]
80	85 x 2 [3,345 x 0,059]	25	RD 110 x 1/4	20 [0,787]	72 [2,835]	127 [5]	85 [3,346]	94,8 [3,732]	100 [3,937]	3,5 [0,138]	8 [0,3156]	12 [0,472]

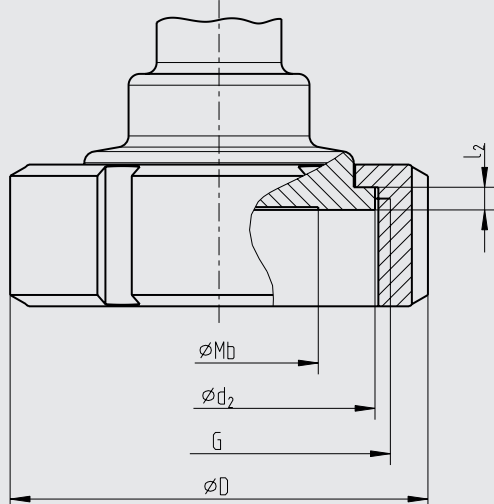
1) Conformité EHEDG seulement en combinaison avec une mise à jour ASEPTO-STAR k-flex, joint d'étanchéité de la société Kieselmann GmbH.

Autres dimensions et pressions nominales plus élevées sur demande

Type 990.19, raccord fileté selon Svensk Standard

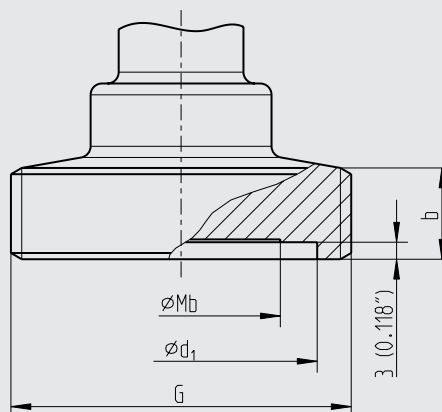
Tuyauterie standard : tuyauteries selon ISO 1127 série 2 ou ISO 2037/1992

Ecrou-chapeau (SS 1148)



14253132

Raccord fileté (SS 1146)



14253133

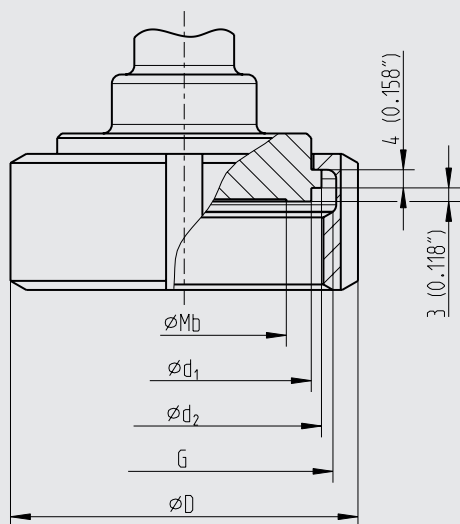
DN	Ø extérieur de tuyauterie x épaisseur de paroi	PN	Dimensions en mm [pouces]						
			G	Mb	D	d ₁	d ₂	b	l ₂
38	38 x 1,2 [1,496 x 0,047]	40	RD 60 x 1/6	35 [1,378]	74 [2,913]	48 [1,89]	55 [2,163]	25 [0,984]	4 [0,157]
51	51 x 1,2 [2,008 x 0,047]	40	RD 70 x 1/6	45 [1,772]	84 [3,307]	61 [2,402]	65 [2,559]	26 [1,024]	4 [0,157]

Autres dimensions et pressions nominales plus élevées sur demande

Type 990.20, raccord fileté selon norme IDF (ISO/DIS 2853 et BS 4825 partie 4)

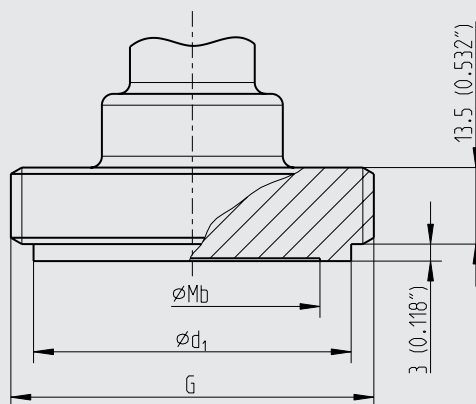
Tuyauterie standard : tuyauteries selon ISO 1127 série 2 ou ISO 2037/1992

Ecrou-chapeau



14263040

Raccord fileté



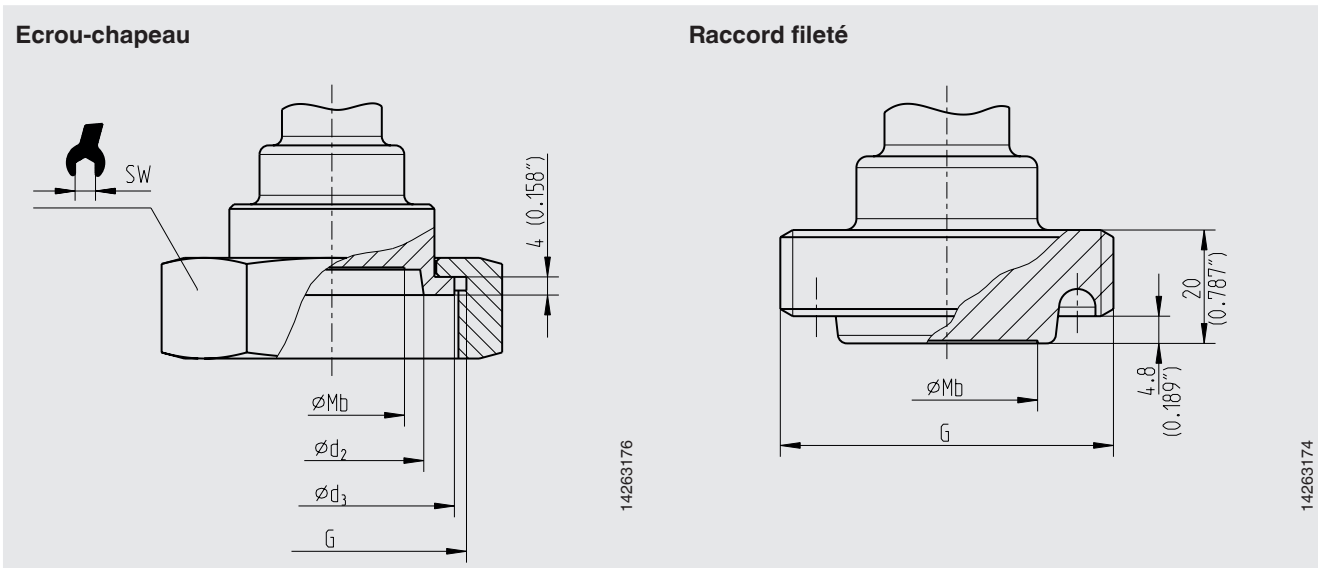
14263037

DN	Ø extérieur de tuyauterie x épaisseur de paroi	PN	Dimensions en mm [pouces]				
			G	Mb	D	d ₁	d ₂
1 1/2"	38,6 x 1,5 [1,52 x 0,059]	40	1 1/2" IDF	32 [1,26]	64 [2,52]	42,7 [1,681]	47 [1,85]
2"	51,6 x 1,5 [2,031 x 0,059]	40	2" IDF	45 [1,771]	79 [3,11]	56,2 [2,213]	60,5 [2,382]

Autres dimensions et pressions nominales plus élevées sur demande

Type 990.21, raccord fileté selon norme APV-RJT (BS 4825 partie 5)





Standard de tuyauterie : tuyauteries selon BS 4825 partie 1 ou tube O.D.



DN	Ø extérieur de tuyauterie x épaisseur de paroi	PN	Dimensions en mm [pouces]				
			G	Mb	d ₂	d ₃	SW
1 ½"	38,1 x 1,6 [1,5 x 0,063]	40	2 5/16 x 8"	32 [1,26]	40,5 [1,594]	54 [2,126]	65 [2,559]
2"	50,8 x 1,6 [2 x 0,063]	40	2 7/8 x 6"	40 [1,575]	53,2 [2,094]	66,7 [2,626]	80 [3,15]

Autres dimensions et pressions nominales plus élevées sur demande

Agréments

Logo	Description	Pays
	Déclaration de conformité UE Directive relative aux équipements sous pression	Union européenne
	EAC (option) Directive relative aux équipements sous pression	Communauté économique eurasiatique
	3-A Standard sanitaire	USA
	EHEDG Equipement de conception hygiénique	Union européenne
-	CRN Sécurité (par exemple sécurité électrique, surpression, ...)	Canada
-	MTSCHS (en option) Autorisation pour la mise en service	Kazakhstan

Certificats (option)

- Relevé de contrôle 2.2 selon EN 10204 (par exemple fabrication conformément aux règles de l'art, certification des matériaux, précision d'indication pour les montages sur séparateur)
- Certificat d'inspection 3.1 selon EN 10204 (par exemple certification des matériaux pour les parties métalliques en contact avec le fluide, précision d'indication pour les montages sur séparateur)
- Conformité FDA du liquide de transmission
- Conformité 3-A du séparateur, basée sur une vérification par un tiers
- Conformité EHEDG
- Déclaration du fabricant pour des matériaux en contact avec des denrées alimentaires concernant le règlement (CE) n° 1935/2004
- Autres sur demande

Agréments et certificats, voir site web

Informations de commande

Séparateur :

Type de séparateur / Raccord process (type de raccord process, tuyauterie standard, dimensions de tuyauterie) / Matériau (corps supérieur, membrane) / Rugosité de surface des parties en contact avec le fluide / Joint d'étanchéité / Raccordement à l'instrument de mesure / Niveau de propreté des parties en contact avec le fluide / Origines des parties en contact avec le fluide / Certifications

Montage sur séparateur :

Type de séparateur / Raccord process (type de raccord process, standard de tuyauterie, dimensions de tuyauterie) / Matériau (corps supérieur, membrane) / Rugosité de surface des parties en contact avec le fluide / Joint d'étanchéité / Type d'instrument de mesure de pression (selon fiche technique) / Installation (montage direct, élément de refroidissement, capillaire) / Température de process minimum et maximum / Température ambiante minimum et maximum / Service au vide / Liquide de transmission / Certificats / Différence de hauteur / Niveau de propreté des parties en contact avec le fluide / Origine des parties en contact avec le fluide / Potence de fixation

© 05/2013 WIKA Alexander Wiegand SE & Co. KG, tous droits réservés.
Les spécifications mentionnées ci-dessus correspondent à l'état actuel de la technologie au moment de l'édition du document.
Nous nous réservons le droit de modifier les spécifications et matériaux.

