

# 法兰连接隔膜密封 延伸膜片夹心型 型号 990.35

威卡 ( WIKAI ) 数据资料 DS 99.30

EAC

更多认证  
参见第5页

## 应用

- 适用于腐蚀性、高粘度、结晶或高温压力介质
- 化工和石化行业
- 适用于厚壁或隔离的容器和管道
- 高压应用

## 功能特性

- 夹心型法兰 ( 隔膜密封元件 ) 上带延伸膜片
- 可提供所有标准尺寸和标称直径的版本
- 所有接液部件均可使用特殊材料制造



法兰连接隔膜密封, 型号990.35

## 描述

隔膜密封可保护测量仪表不受侵蚀性、粘性、结晶、腐蚀性、高粘稠、对环境有害的或有毒的介质损坏。膜片将测量仪表和被测介质隔离开。压力通过隔膜密封系统内部的填充液传输至测量仪表。

我们可以提供不同设计、材质的隔膜密封以及系统填充液，以满足不同客户的应用要求。

关于隔膜密封和隔膜密封系统的更多技术资料请参考IN 00.06“应用、操作原理、设计”。

与盲法兰连接的990.35型隔膜密封可用于所有标准法兰的连接。凭借其特殊的延伸型设计，该隔膜密封适用于厚壁或隔离的管道或容器内。

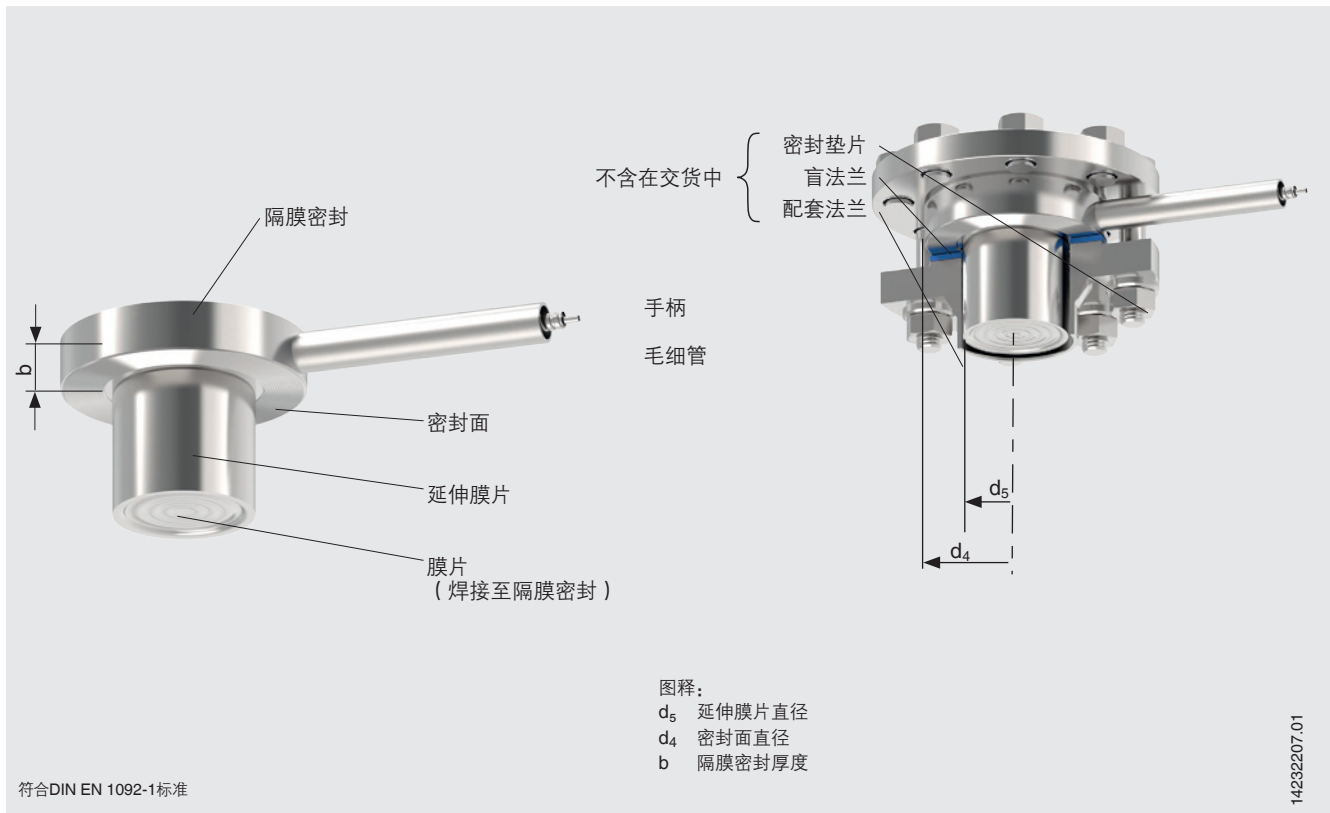
隔膜密封与测量仪表可以直接装配，对于高压应用则可通过冷却元件或柔性毛细管装配。

在选材方面，威卡 ( WIKAI ) 提供了多种解决方案，隔膜密封的延伸部分，接液部件可由同种或不同材料制成。膜片和延伸部分还可进行额外的喷涂。

## 规格

型号 990.35	标准	可选
接液部件的清洁度	禁油禁脂处理, 根据ASTM G93-03 level E ( WIKA标准 ) 和 ISO 15001 (< 1,000 mg/m <sup>2</sup> )	<ul style="list-style-type: none"> <li>■ 禁油禁脂处理, 根据ASTM G93-03 level D和 ISO 15001 (&lt; 220 mg/m<sup>2</sup>)</li> <li>■ 禁油禁脂处理, 根据ASTM G93-03 level C和 ISO 15001 (&lt; 66 mg/m<sup>2</sup>)</li> </ul>
接液部件原产地	国际	欧盟, 瑞士, 美国
延伸长度 (公差: ±2,5 mm [±0,098 in])	50 mm [1.968 in]	<ul style="list-style-type: none"> <li>■ 100 mm [3.937 in]</li> <li>■ 150 mm [5.905 in]</li> <li>■ 200 mm [7.874 in]</li> </ul>
和测量仪表的连接方式	适配器	-
安装方式	直接连接	<ul style="list-style-type: none"> <li>■ 毛细管</li> <li>■ 冷却塔</li> </ul>
符合NACE标准的设计	-	<ul style="list-style-type: none"> <li>■ MR 0175</li> <li>■ MR 0103</li> </ul>
真空服务 (见IN 00.25)	基本要求	<ul style="list-style-type: none"> <li>■ 进阶要求</li> <li>■ 最高要求</li> </ul>
仪表安装支架 (仅用于毛细管连接)	-	<ul style="list-style-type: none"> <li>■ H型, 符合DIN 16281标准, 100 mm, 铝制, 黑色</li> <li>■ H型, 符合DIN 16281标准, 100 mm, 不锈钢</li> <li>■ 管道支架安装, 用于Ø 20 ... 80 mm的管道, 钢材质, (见数据资料AC 09.07)</li> </ul>

### 案例：隔膜密封型号990.35带毛细管



安装时需要使用一个额外的盲法兰。

## 过程连接，法兰式

标准	标称宽度	密封面	
		标准	可选
符合DIN EN 1092-1标准	DN 50	B1形	<ul style="list-style-type: none"> <li>■ A形</li> <li>■ B2形</li> <li>■ C形 ( 榫面 )</li> <li>■ D形 ( 槽面 )</li> <li>■ E形</li> <li>■ F形</li> </ul>
	DN 80		
	DN 100		
	DN 125		
符合ASME B16.5标准	2"	RF 125 ... 250 AA	<ul style="list-style-type: none"> <li>■ RFSF</li> <li>■ 全平面</li> <li>■ 小型榫面</li> <li>■ 小型凸面</li> <li>■ 小型槽面</li> <li>■ 小型凹面</li> <li>■ 大型榫面</li> <li>■ 大型凸面</li> <li>■ 大型槽面</li> <li>■ 大型凹面</li> <li>■ RJF沟槽</li> </ul>
	3"		
	4"		
	5"		
符合GOST 33259标准	DN 25	B型	<ul style="list-style-type: none"> <li>■ A型 ( 全平面 )</li> <li>■ C型 ( 榫面 )</li> <li>■ D型 ( 槽面 )</li> <li>■ E型 ( 凸面 )</li> <li>■ F型 ( 凹面 )</li> </ul>
	DN 40		
	DN 50		
	DN 65		
	DN 80		
	DN 100		
	DN 125		

可按要求提供其他法兰和选项

## 材料组合

隔膜密封上半部	接液部件	过程温度限值 <sup>1)</sup> °C [°F]
<b>不锈钢1.4404 (316L)</b>	不锈钢1.4404 / 1.4435 (316L), 标准型	400 [752]
	不锈钢1.4539 (904L)	
	不锈钢1.4541 (321)	
	不锈钢1.4571 (316Ti)	
	ECTFE喷涂	150 [302]
	PFA (全氟烷氧基) 喷涂 (FDA标准)	260 [500]
	PFA (全氟烷氧基) 喷涂 (防静电)	
	镀金	400 [752]
	Wikaramic®陶瓷镀层	
	哈氏合金C22 (2.4602)	260 [500]
	哈氏合金C276 (2.4819)	400 [752]
	Inconel 600 (2.4816)	
	Inconel 625 (2.4856)	
	Incoloy 825 (2.4858)	
	蒙乃尔合金400 (2.4360)	
	镍200 (2.4060, 2.4066)	
	钛, 2级 (3.7035)	150 [302]
	钛, 11级 (3.7225)	300 [572]
钽		
<b>不锈钢1.4435 (316L)</b>	不锈钢1.4435 (316L)	400 [752]
<b>不锈钢1.4539 (904L)</b>	不锈钢1.4539 (904L)	
<b>不锈钢1.4541 (321)</b>	不锈钢1.4541 (321)	
<b>不锈钢1.4571 (316Ti)</b>	不锈钢1.4571 (316Ti)	
<b>双相钢2205 (1.4462)</b>	双相钢2205 (1.4462)	
<b>超级双相钢(1.4410)</b>	超级双相钢 (1.4410)	300 [572]
<b>哈氏合金C22 (2.4602)</b>	哈氏合金C22 (2.4602)	400 [752]
<b>哈氏合金C276 (2.4819)</b>	哈氏合金C276 (2.4819)	
<b>Inconel 600 (2.4816)</b>	Inconel 600 (2.4816)	
<b>Inconel 625 (2.4856)</b>	Inconel 625 (2.4856)	
<b>Incoloy 825 (2.4558)</b>	Incoloy 825 (2.4858)	
<b>蒙乃尔合金400 (2.4360)</b>	蒙乃尔合金400 (2.4360)	
<b>镍200 (2.4060, 2.4066)</b>	镍200 (2.4060, 2.4066)	
<b>钛, 2级 (3.7035)</b>	钛, 2级 (3.7035)	
<b>钛, 7级 (3.7235)</b>	钛, 11级 (3.7225)	

1) 隔膜密封系统的过程温度限值取决于连接方法、系统填充液和测量仪表。

其他特殊过程温度下的材料组合可根据客户需求提供

## 认证

标志	描述	国家
<b>EAC</b>	<b>EAC (可选)</b> 压力设备指令	欧亚经济共同体
-	<b>CRN</b> 安全性 (如电气安全, 过压...)	加拿大
-	<b>MTSCHS (可选)</b> 允许调试	哈萨克斯坦

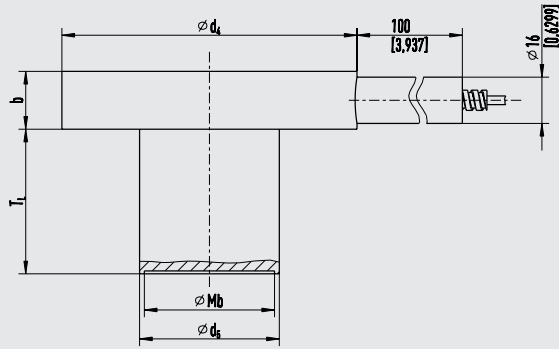
## 证书 (可选)

- 2.2测试报告, 符合EN 10204标准 (如先进的制造工艺、材料证明, 隔膜密封系统的指示准确性)
- 3.1检验证书, 符合EN 10204标准 (如接液部件材料证明、隔膜密封系统的指示准确性)

更多认证和证书, 见网站

## 尺寸mm [in]

法兰式连接，符合DIN EN 1092-1标准，B1形



图释:

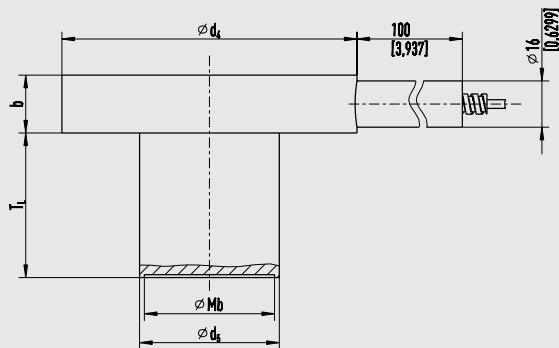
- Mb 膜片的有效直径
- T<sub>L</sub> 延伸膜片的长度
- b 隔膜密封的厚度
- d<sub>4</sub> 密封面直径
- d<sub>5</sub> 延伸膜片直径

1036990.02

DN	等级	尺寸mm [in]			
		Mb	b	d <sub>4</sub>	d <sub>5</sub>
50	10 / 100	45 [1,772]	20 [7,787]	102 [4,016]	48,3 [1,902]
80		72 [2,835]		138 [5,433]	76 [2,992]
100		89 [3,504]		158 [6,22]	94 [3,701]
125		124 [4,882]		188 [7,402]	125 [4,921]

其他尺寸和标称压力可根据客户需求提供

## 法兰式连接，符合ASME B 16.5标准，RF 125 ... 250 AA



图释:

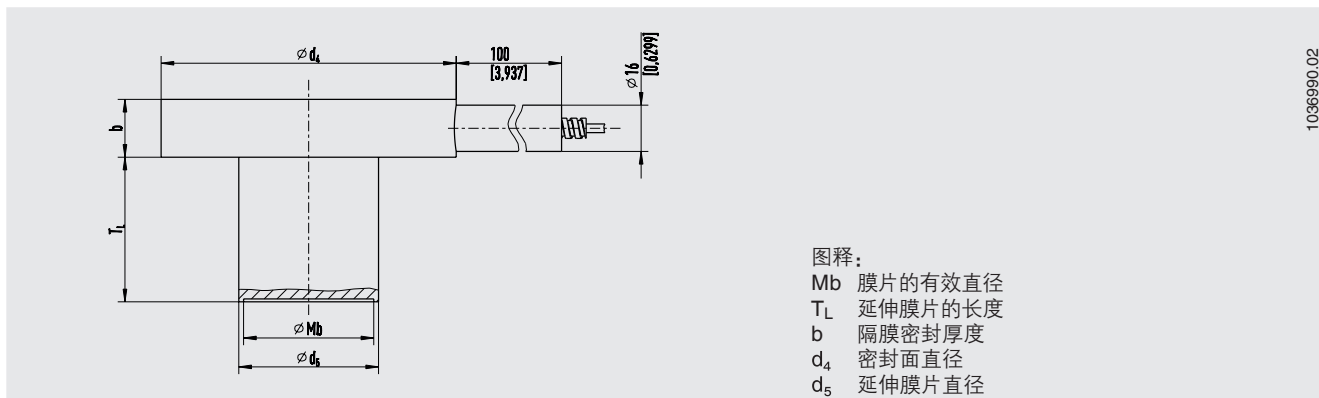
- Mb 膜片的有效直径
- T<sub>L</sub> 延伸膜片的长度
- b 隔膜密封厚度
- d<sub>4</sub> 密封面直径
- d<sub>5</sub> 延伸膜片直径

1036990.02

DN	等级	尺寸mm [in]			
		Mb	b	d <sub>4</sub>	d <sub>5</sub>
2"	150 ... 600	45 [1,772]	20 [7,787]	100 [3,937]	48,3 [1,902]
3"		72 [2,835]		134 [5,276]	76 [2,992]
4"	150 ... 300	89 [3,504]		158 [6,22]	94 [3,701]
5"		124 [4,882]		186 [7,323]	125 [4,921]

其他尺寸和标称压力可根据客户需求提供

法兰式连接, 符合GOST 33259标准, B型



1036990.02

DN	等级	尺寸mm [in]			
		Mb	b	d <sub>4</sub>	d <sub>5</sub>
50	10 / 250	40 [1,575]	20 [7,787]	102 [4,016]	44 [1,732]
80		60 [2,362]		133 [5,236]	74 [2,913]
100		72 [2,835]		158 [6,22]	91 [3,583]
125		90 [3,543]		184 [7,244]	111 [4,37]

其他尺寸和标称压力可根据客户需求提供

订购信息

隔膜密封:

隔膜密封型号 / 过程连接 (标准, 标称宽度, 标称压力, 密封面, 延伸长度) / 材料 (上半部, 密封面, 膜片) / 接液部件的清洁度 / 接液部件原产地 / 符合NACE标准的设计 / 测量仪表的连接方式 / 证书

隔膜密封系统:

隔膜密封型号 / 压力测量仪表型号 (以数据资料为准) / 安装 (直接安装, 冷却元件, 毛细管) / 材料 (上半部, 密封面, 膜片) / 最低和最高过程温度 / 最低和最高环境温度 / 真空服务 / 系统填充液 / 证书 / 高度差 / 接液部件清洁度 / 接液部件原产地 / 符合NACE标准的设计 / 用于安装到O区的隔膜密封 / 仪表安装支架 / 过程连接 (标准, 标称宽度、标称压力, 密封面)

© 02/2004 WIKA Alexander Wiegand SE & Co. KG, 版权所有。  
 本文中列出的规格仅代表本文档出版时产品的工程状态。  
 我们保留修改产品规格和材料的权利。

